

## **2. sz. Kézikönyv**

**A fuvarozás előkészítése, és a fuvarozás során alkalmazandó eljárások**

## Bevezetés

„A fuvarozás előkészítése, és a fuvarozás során alkalmazandó eljárások” kézikönyv (a továbbiakban: Kézikönyv) a Rail Cargo Hungaria Zrt. Árufuvarozási Üzletszabályzatának feltételei alapján végzett fuvarozások előkészítése és teljesítése során a feladóra és a címzettre továbbá a Rail Cargo Hungaria Zrt.-re (a továbbiakban: az RCH) vonatkozóan a fuvarozással kapcsolatos eljárásokat együttesen határozza meg.

A Kézikönyvben szereplő eljárásokat az RCH-val kötött eltérő tartalmú megállapodás hiányában a fuvarozási szerződés alanyainak kötelező érvénnyel kell alkalmazniuk.

A Kézikönyv eljárásai biztosítják a fuvarozási szerződés, valamint a vonatkozó jogszabályok betartása mellett a vasút biztonságos üzemvitelét, a fuvarozási szerződés alanyainak együttműködését.

A Kézikönyv tartalmazza:

- a fuvarozási folyamat eljárásait,
- a fuvarozás során nyújtott, a fuvarozáshoz közvetlenül kapcsolódó szolgáltatásokat,
- a szolgáltatásokért járó díjak, valamint a fuvarozásra szükséges és hasznosan fordított költségek elszámolására és megtérítésére vonatkozó eljárásokat.

A Kézikönyv mellékletei:

1. sz. melléklet, Rendkívüli küldeményekkel kapcsolatos eljárások
2. sz. melléklet, Vasúti kocsik be- és kirakási ideje, a várakozási díj számítása
3. sz. melléklet, Eljárások áru-mintavételezésnél
4. sz. melléklet, Eljárások csere-rakodólapok alkalmazásánál
5. sz. melléklet, A feladó által rendelkezésre bocsátott (magán- és bérelt) vasúti kocsikkal kapcsolatos szolgáltatások
6. sz. melléklet, Intermodális fuvarozási egységekkel kapcsolatos eljárások
7. sz. melléklet, A fuvarozási folyamatban alkalmazott nyomtatványok és használatukkal kapcsolatos eljárások

A Kézikönyvben az „ÜSZ” rövidítés alatt az RCH Árufuvarozási Üzletszabályzata, „VÁSZ” alatt a vasúti árufuvarozási szerződésekre vonatkozó részletes szabályokról szóló kormányrendelet értendő.

Nemzetközi fuvarozás során a Kézikönyv eljárásait csak akkor kell alkalmazni, ha nemzetközi egyezmény, illetve a nemzetközi fuvarozásoknál kötelezően alkalmazandó utasítások, kézikönyvek az adott eljárást eltérően nem szabályozzák.

A Kézikönyv módosítás hatályba lépésének időpontját a módosításokat felsoroló táblázat tartalmazza.

A Kézikönyv és mellékletei az RCH honlapján ([www.railcargo.hu](http://www.railcargo.hu)) elérhetők.

## **1. A vasúti kocsi megrendelése, a kocsimegrendelés visszaigazolása, kocstilemondás**

### **1.1. A kocsi megrendelése**

#### **ÜSZ 2.**

A kocsik kiállításának megrendelésére használható nyomtatvány (továbbiakban: kocsimegrendelés) mintáját és a kitöltési útmutatót a Kézikönyv 7. számú melléklete tartalmazza. A nyomtatvány számítógéppel kitölthető formában az RCH honlapjáról letölthető.

#### **1.1.1. A kocsimegrendelés benyújtása**

(1) Az RCH a kocsimegrendelést elektronikusan

- a) E-Freight keretszerződés (3. sz. Kézikönyv I. Fejezet) alapján, a megrendelő által (FleetIS) rögzítve vagy

írásban

- b) az RCH honlapjáról letölthető nyomtatványon, illetve
- c) azzal azonos adattartalmú iraton

fogadja el.

(2) Az írásbeli kocsimegrendelés a Szolgáltatási- és rakodóhelyek listájában (a továbbiakban: „állomáslista”) meghatározott szolgáltatási helyeken adható át, illetve ezekre a szolgáltatási helyekre küldhető meg.

(3) Az RCH javasolja, hogy a kocsimegrendelést a berakás előtt 3 munkanappal korábban nyújtsák be.

(4) A rendelhető kocsi-típusokról (sorozatokról), azok adatairól a 4. sz. Kézikönyv ad tájékoztatást.

(5) Ha a megrendelő ajánlat fenntartási határidőként a tervezett rakodási napnál (kiállítás napja) későbbi napot jelölt meg, az RCH a kocsimegrendelést visszautasítja.

(6) Az áruforgalmi korlátozások (ÜSZ 21.) az RCH honlapján megtekinthetőek. E-Freight szolgáltatás keretében lehetőség van az áruforgalmi korlátozásokat többféle szempont alapján (érvényességi terület, árunem stb.) lekérdezni.

#### **1.1.2. Kocsi megrendelése rendkívüli küldemény fuvarozásához**

Amennyiben a feladni kívánt küldemény az ÜSZ 14. pontja szerint rendkívülinek minősül, az RCH-tól a kocsimegrendelés benyújtása előtt a Kézikönyv 1. sz. mellékletében meghatározott időben és módon átvételi engedélyt kell kérni. Az átvételi engedély számát a kocsimegrendelés „Megjegyzés” rovatába be kell jegyezni.

#### **1.1.3. Kocsi megrendelése „K” jelű állomáson végzett rakodáshoz**

(1) Ha a kiszolgálásra vonatkozó megállapodás alapján az állomáslistában „K” jelű állomásra kérik:

- a) az üres kocsi kiállítását,
- b) a küldemény kiszolgáltatását,

akkor a kocsimegrendelés „Megjegyzés” rovatában a kiszolgálásra vonatkozó megállapodás(ok) számát is fel kell tüntetni.

(2) A kiszolgáltatási hely kiszolgálására vonatkozó megállapodás hiányában, az RCH a küldeményeket csak a „K” jelű állomáshoz rendelt díjszabási állomásáig fuvarozza.

### **1.2. Visszaigazolás**

#### **ÜSZ 3.**

(1) Az RCH a kocsimegrendelés teljesítéséről

- a) az elektronikus úton benyújtott kocsimegrendeléseknél online módon ad részletes adatokat és visszaigazolást,
- b) az írásban érkezett kocsimegrendelésnél e-mailben vagy faxon ad visszaigazolást.

(2) Az RCH a visszaigazolásban tájékoztató jelleggel közli a kiállításra kerülő kocsi pályaszámát. Az RCH a visszazagazoláskor közölttől eltérő pályaszámú, de a visszaigazolt kocsival azonos sorozatú kocsit is kiállíthat.

(3) A külföldi vasutak, valamint kiviteli és behozatali forgalomban a magyarországi pályahálózat érvényes vonalosztályai a <http://www.uic.org/loca> címen érhetőek el. A belföldi forgalomban alkalmazható vonalosztályt a Vasúti Pályakapacitás-elosztó Kft. ([www.vpe.hu](http://www.vpe.hu)) honlapján közzétett Hálózati Üzletszabályzat 3.3.1.1. sz. melléklete is tartalmazza.

(4) Ha az RCH a kocsimegrendelést eltérő tartalommal (kevesebb kocsi, az üres kocsi sajáttömegének megállapítását az RCH nem vállalja stb.) igazolja vissza, a megrendelő a kocsimegrendelést írásban (személyesen átadott irattal, e-mailben, faxon) visszavonhatja. Ha a megrendelő a megrendelést a visszaigazolást követő 6 órán belül nem vonja vissza, akkor az RCH a visszaigazolást elfogadottnak tekinti.

### 1.3. Kocsilemondás

#### ÜSZ 4 – 6.

(1) A megrendelőnek írásban (e-mail, fax), az RCH hozzájárulását kell kérni ha a

- a) rakodást csak a rakodási idő lejártát követően kívánja megkezdeni vagy
- b) a kocsit a megrendelésben foglaltaktól eltérően (más állomás, eltérő útvonal, stb.) akarja felhasználni.

(2) A kérést az állomáslistában meghatározott szolgáltatási helyre kell eljuttatni, a késett rakodásra vonatkozóan a rakodási idő lejártá előtt, az eltérő felhasználásra vonatkozóan pedig a rakodás megkezdése előtt. Az RCH hozzájárulását írásban közli.

(3) Az RCH a kocsilemondást (elektronikus megrendelésnél is) írásban (személyesen, e-mailben, faxon), az arra rendszeresített nyomtatványon (7. sz. melléklet), illetve a nyomtatvány adatait tartalmazó iraton, az állomáslistában meghatározott szolgáltatási helyen, illetve elektronikus megrendelésnél az állomáslistában meghatározott szolgáltatási helyen fogadja el.

(4) Ha a megrendelő a berakás tervezett napján vagy azt követően mondta le a kocsit az RCH a kocsilemondási díjat, valamint a megrendelő által kért, és teljesített szolgáltatások díjait (üres kocsi tömeg-megállapításának díja, a külön megállapodás alapján elvégzett mosás-, fertőtlenítés díja stb.), továbbá a várakozási díjat a megrendelő terhére felszámítja, ha a kocsit a berakás helyére beállította és erről a megrendelőt értesítette. Az RCH a várakozási díjat a rakodási idő kezdetétől a lemondás kézhezvételét követő első tervezett kiszolgáló menet/vonat tervezett közlekedési idejéig számítja.

(5) Ha a berakást a rakodási idő lejártáig nem kezdték meg és a későbbi rakodáshoz az RCH

- a) nem járult hozzá vagy a megrendelő nem kérte a hozzájárulást, az RCH a kocsit a rakodási idő lejártakor lemondottnak tekinti, a kocsilemondási díjat, valamint a megrendelő által kért, és teljesített szolgáltatások díjait, továbbá a várakozási díjat a megrendelő terhére felszámítja. Az RCH a rakodási idő kezdetétől a rakodási idő lejártát követő első tervezett kiszolgáló menet/vonat tervezett közlekedési idejéig számítja a várakozási díjat.
- b) hozzájárult, az RCH kocsilemondási díjat nem számítja fel. Az RCH a megrendelő által kért, és teljesített szolgáltatások díjait, valamint a várakozási díjat a megrendelésen szereplő tervezett berakási nap figyelembe vételével számítja fel.

(6) Az RCH haladéktalanul értesíti a feladót, ha a kocsinak a megrendeléstől eltérő felhasználása miatt nem veszi át a küldeményt. Az árut a kocsiból haladéktalanul ki kell rakni. A kirakás befejezésének időpontjában az RCH a kocsit lemondottnak tekinti, a kocsilemondási díjat, valamint a megrendelő által kért, és teljesített szolgáltatások díjait, továbbá a várakozási díjat a megrendelő terhére felszámítja. Az RCH a rakodási idő kezdetétől a kirakás befejezését követő első tervezett kiszolgáló menet/vonat tervezett közlekedési idejéig számítja a várakozási díjat.

(7) Ha a küldemény áruforgalmi korlátozás miatt nem vehető át fuvarozásra, az RCH a megrendelőt a korlátozásról haladéktalanul értesíti, és közli azt az időpontot, ameddig a kocsi ki kell rakni.

- a) Ha az áruforgalmi korlátozásról adott értesítés időpontjában a rakodási idő még nem járt le és az értesítésben közölt időpontig az árut kirakták az RCH csak a megrendelő által kért, és teljesített szolgáltatások díjait számítja fel.
- b) Ha az áruforgalmi korlátozásról adott értesítés időpontjáig a rakodási idő még nem járt le és az értesítésben közölt időpontig az árut nem rakták ki, az RCH a megrendelő által kért, és teljesített szolgáltatások díjait, továbbá várakozási díjat a megrendelő terhére felszámítja. Az

RCH az értesítésben közölt időponttól a kirakás befejezését követő első tervezett kiszolgáló menet/vonat tervezett közlekedési idejéig számítja a várakozási díjat.

- c) Ha az áruforgalmi korlátozás hatálybalépésekor az RCH által biztosított rakodási idő már lejárt, az RCH a kocsit lemondottnak tekinti, a kocsilemondási díjat, valamint a megrendelő által kért, és teljesített szolgáltatások díjait, továbbá várakozási díjat a megrendelő terhére felszámítja. Az RCH a rakodási idő lejártától a kirakás befejezését követő első tervezett kiszolgáló menet/vonat tervezett közlekedési idejéig számítja a várakozási díjat.

(7) Az áru kirakásáról a megrendelőnek kell gondoskodnia és a kirakás befejezéséről értesítenie kell az RCH-t.

(8) Ha az értesítésben közölt időpontig az árut nem rakták ki a kocsiból, az RCH a megrendelő értesítése mellett az árut kirakhatja.

#### **1.3.1. „K” jelű állomásra kiállított kocsi lemondása**

A „K” jelű állomásra kiállított kocsi lemondása esetén az 1.3. pontban meghatározott díjakon felül az RCH a kiszolgálás lemondásának a megállapodásban meghatározott díját a megrendelő terhére felszámítja.

## **2. A fuvarozás előkészítése**

### **2.1. A vasúti kocsi kiállítása**

ÜSZ 7 – 9.

(1) Az RCH a kocsi kiállításáról a megrendelésben megjelölt ügyfelet (továbbiakban: feladó) értesíti, és az értesítés időpontjának az elektronikus nyilvántartásában szereplő időpontot tekinti.

(2) Ha a feladó a kiállított kocsi alkalmasságát kifogásolja (sérült, tisztítatlan stb.), haladéktalanul, de legkésőbb a rakodási idő kezdetét követő 2 órán belül értesítenie kell az állomáslistában meghatározott szolgáltatási helyet, hogy az RCH a szükséges intézkedéseket megtehesse.

(3) Amennyiben a feladó a rakodási idő lejártáig a kocsi alkalmatlanságáról az RCH-t nem értesíti, és a kocsit nem rakja meg, az RCH az 1.3. pont szerint jár el.

### **2.2. A rakodás**

ÜSZ 10 – 19.

#### **2.2.1. A rakodásra vonatkozó általános előírások**

(1) Rakodógéppel, lefejtő berendezéssel rakodni – árut ki, illetve berakni - csak érvényes üzemeltetői engedély birtokában szabad. Az engedély kiadására kizárólag a pályahálózat-működtető jogosult.

Villamos felsővezetékkel ellátott állomáson a rakodás megkezdése előtt, a pályahálózat-működtető kijelölt munkavállalójától rakodási engedélyt kell kérni. A villamos felsővezetékkel ellátott állomásokat az RCH az állomáslistában tájékoztató jelleggel megjelöli.

(2) Az üzemeltetői engedélyt és a rakodási engedélyt a rakodást végző ügyfélnek kell megkérni, az eljárásról kérésére az RCH előzetesen tájékoztatást nyújt. Az engedély nélkül történő rakodásoknál a felelősség a berakásnál a feladót, kirakásnál a címzettet terheli, és az RCH az engedély nélküli rakodásból eredő költségeit, kárát a felelős fél terhére felszámítja.

(3) Ha a rakodást bármely ok miatt megszakítják, a rakodást végzőnek a kocsiban lévő küldeményrészt, úgy kell rögzíteni, hogy az esetleges kocsimozgatás alkalmával személyekben, küldeményekben, vasúti berendezésekben kárt ne okozzon. A kocsi- és konténerajtókat, kocsitartozékokat a Rakodási szabályok 1. kötet 2. pont szerint kell kezelni. Az előzőek elmulasztásából eredő kárt a berakásnál a feladó, kirakásnál a címzett viseli.

(4) Ha az RCH a rakodást üzemi okból megszakítja, a megszakítás időtartama a rakodási időt meghosszabbítja.

(5) A kocsit csak a pályahálózat-működtető engedélyével, az engedélyben meghatározott feltételek szerint szabad mozgatni. A kocsi elmozdulását megakadályozó eszközöket csak az távolíthatja el, illetve kezelheti, akit a pályahálózat-működtető erre felhatalmazott.

(6) A rakodási időt a Kézikönyv 2. sz. melléklete tartalmazza.

#### **2.2.2. A kocsik megrakása**

(1) A feladónak a rakodás megkezdése előtt az 1.2. pont (3) bekezdése alapján megállapított legkedvezőtlenebb vonalosztály alapul vételével kell a kocsi oldalfalára felfestett táblázatból a terhelési határt leolvasni (ÜSZ 13.) A táblázat adatairól az Üzletszabályzat 1. sz. melléklete (Rakodási szabályok) ad részletes tájékoztatást ([www.railcargo.hu](http://www.railcargo.hu)).

(2) A küldemény berakásakor az áru védelme érdekében a feladónak:

- a) a nedvességre érzékeny árut a fedett kocsiban oly módon kell elhelyezni, hogy a rakomány a kocsi természetes résein át (pl. zárt ajtó vagy ablak és a kocsiszekrény közötti nyíláson) beázás veszélyének ne legyen kitéve;
- d) a nyitott kocsiba rakott szén-, brikett-, kocsz-, és tűzifa küldeményeknél a berakás után a rakomány egész felületét - a kocsiszekrény külső felületének bepiszkítása nélkül - színezett oldattal be kell fecskendezni;
- e) a küldemény berakása után a kocsikat, intermodális fuvarozási egységeket és azok tartozékait a Rakodási szabályok 1. kötet 2. pont szerint kell kezelni.

(3) Az intermodális fuvarozási egységek (konténerek stb.) megrakásáról, a kocsiba történő berakásáról a Kézikönyv 6. számú melléklete tartalmaz előírásokat.

(4) Amennyiben a feladó tevékenysége során a vasúti járművekben, intermodális fuvarozási egységekben, rakodási eszközökben, üzemi berendezésekben kár keletkezik, az ezek javításából eredő költségeket (helyreállítás, festés, szükséges mérés költségei, javítóműhelybe történő továbbítással kapcsolatos költségek, díjak stb.) az RCH a feladó terhére felszámítja.

(5) Ha a feladó az ÜSZ 18. pontjában előírt feladatokat elmulasztja, és az ezzel járó munkát az RCH elvégzi, a felmerült költségeit – de legalább a díjszabásban közzétett kocsisztítási díjat – a feladó terhére felszámítja.

(6) Ha a feladó a berakást nem kezdi meg, az árut csak az RCH engedélyével szabad a vágányok mellett tárolni, az úrszelvény előírt méretének megfelelően. A vágány melletti területet szabadon kell hagyni. Árut lerakni, tárolni a közlekedési sáv biztosításával is, csak a vágány egyik oldalán szabad. Az alkalmazandó méretekre vonatkozóan az RCH tájékoztatást ad.

Az RCH a lerakott áruért a lerakás napját követő naptól a fuvarozásra történő átvétel előtti napig a feladó terhére fekbért számít fel. A nyitott rakodóterületen tárolt áru biztonságáért az RCH nem felel.

### **3. Az áru átvétele**

#### **3.1. Kocsizárak alkalmazása**

ÜSZ 22.

(1) A kocsik és az intermodális fuvarozási egységek zárható szerkezeti nyílásainak és a kocsik ponyvainak lezárását az RCH megbízásából, szerződés alapján a feladó elvégezheti.

Ha a feladó közforgalmú és bérelt rakodóterületen berakott kocsiknál az RCH megbízásából (a megbízási szerződés mintáját a 7. sz. melléklet tartalmazza), a lezárást elvállalta, a lezárásnál az

- a) RCH által díjmentesen átadott kocsizárat vagy
- b) vámhatóság által vámrának minősített saját kocsizárat vagy
- c) az UIC-426 ajánlásában (Szabályok a záruk teherkocsikon és intermodális szállítóeszközökön való elhelyezésére) foglalt műszaki feltételeknek megfelelő saját kocsizárat alkalmazhat.

(2) A kocsizárnak az UIC-426 ajánlásának való megfelelésségét a megbízási szerződés megkötése során az RCH vizsgálja.

(3) Az iparvágányon berakott kocsik zárásáról a 3. sz. Kézikönyv V. fejezete tartalmaz előírásokat.

(4) Az RCH a különböző kocsi típusok, intermodális fuvarozási egységek, valamint a ponyvák lezárásához az útmutatót honlapján teszi hozzáférhetővé.

(5) A széles nyomközű kocsik lezárásánál alkalmazandó eljárásokra a 3. számú Kézikönyv III. Fejezete tartalmaz előírásokat.

(6) Ha a feladó a lezárást nem vállalta el, az áru felvételét követően az RCH a kocsit, és az intermodális fuvarozási egységeket, továbbá a ponyvát, az áru nemét figyelembe véve jelképes vagy biztonsági kocsizárral látja el, és a zárásért a díjszabásban közzétett díjakat felszámítja.

#### **3.2. Veszélyes áruk, hulladékok fuvarozása**

(1) A veszélyes áruk, veszélyes- és nem veszélyes hulladékok berakásánál, illetve kirakásnál a feladó/címzett/átvevő köteles a hatályos jogszabályoknak megfelelően eljárni, és az áru biztonságos kezelésének feltételeit biztosítani.

A feladónak a fuvarlevélhez csatolnia kell a jogszabályban előírt kísérő okmányokat. Az RCH azokba csak abban az esetben tesz bejegyzést, ha jogszabály számára kötelezően előírja.

(2) Ha a veszélyes áruk, veszélyes és nem veszélyes hulladékok be-, illetve kirakásánál, továbbá a fuvarozás során környezeti, illetve egyéb kár keletkezik, amelyért a feladó/címzett/átvevő a felelős, a kármentesítés költségeit, valamennyi keletkezett kárt és a hatóságok által esetlegesen kirótt bírság összegét a fuvar költségére fizetésére kötelezett tartozik az RCH-nak megtéríteni.

#### **3.3. A küldemény vizsgálata az átvétel helyén**

(1) Az RCH a kocsit és rakományát az átvétel helyén csak a kiszolgáló állomásra történő biztonságos fuvarozás szempontjából vizsgálja, valamint a kocsizárak meglétét ellenőrzi. Ha a kocsi, és/vagy a rakomány állapota veszélyezteti a vasúti közlekedés biztonságát az RCH a feladót haladéktalanul értesíti, és kéri az átvétel helyén való megjelenését.

(2) Ha az átvétel a kocsi állapota miatt nem lehetséges, az RCH szakértőjének megállapításai szerint kell eljárni (a kocsi futóképességét helyre kell állítani, vagy az árut ki kell rakni, amennyiben a feladó tevékenységére vezethető vissza, a feladónak kocsi-sérülést el kell ismerni stb.).

Ha az átvétel a rakomány állapota miatt nem lehetséges, a rakományigazítást a feladó köteles elvégezni, illetve, ha a kocsik lezárását elvállalta, a hiányzó kocsizárat a feladónak kell pótolni.

Ha az átvétel a feladó tevékenységére visszavezethető okból nem lehetséges, az RCH várakozási díjat számít a rakodási idő lejártától.

(3) Az RCH fuvarozói felelőssége a küldemény átvételével és az átvétel helyéről történő elfuvarozással kezdődik.



## 4. Az áru felvétele fuvarozásra

ÜSZ 20 – 22.

Az árut az állomáslistában megjelölt kiszolgáló állomásokon veszi fel az RCH fuvarozásra.

### 4.1. A fuvarlevél

ÜSZ 23 – 29.

#### 4.1.1. A belföldi fuvarlevél példányai, az egyes példányok jogosultja

A küldemények fuvarozásához használt fuvarlevél 5 példányt tartalmaz.

1. Eredeti fuvarlevél (a címzett példánya);
2. Rovatlap (az RCH példánya);
3. Átvételi elismervény (a rendeltetési állomás példánya);
4. Fuvarlevél-másodpéldány (a feladó példánya);
5. Feladási tőlap (a feladási állomás példánya);

#### 4.1.2. Az RCH által használt fuvarlevelek

(1) A küldemény fuvarozásához használható:

- a) az állomáslistában meghatározott szolgáltatási helyeken megvásárolható fuvarlevél-garnitúra (továbbiakban: fuvarlevél-garnitúra);
- b) E-Freight keretszerződés (3. sz. Kézikönyv I. Fejezet) hatálya alá tartozó adatcsere megállapodás alapján, fokozott biztonságú elektronikus aláírással, időpecséttel ellátott elektronikus fuvarlevél;
- c) Az RCH informatikai rendszerében rögzített fuvarlevél, amely lehet:
  - ca) E-Freight keretszerződés alapján, a feladó által elektronikusan (e-fb@) rögzített fuvarlevél, vagy
  - cb) a feladó által írásban (személyesen, faxon, szkennelve e-mailben) átadott fuvarlevél- adatok alapján az RCH által rögzített fuvarlevél.

(2) Az írásbeli adatátadáshoz a 7. sz. melléklet szerinti „Adatlap fuvarlevél elkészítéséhez” nyomtatvány, vagy azzal megegyező mintájú irat használható, amelyet az állomáslistában meghatározott szolgáltatási helyre kell eljuttatni. Az adatlap az RCH birtokában marad.

Az RCH SZMGSZ, illetve CIM/SZMGSZ forgalomban kizárólag a) pont szerinti fuvarlevél-garnitúrával végez fuvarozást. Az RCH a belföldi, CIM/CUV fuvarlevél-garnitúrát adatlapként kezeli és a fuvarozást a cb) pont szerinti fuvarlevéllel végzi.

Szükség esetén az RCH az (1) b) és c) pont szerinti fuvarlevél példányait kinyomtatja.

(3) Amennyiben az RCH részére ugyanahhoz a küldeményhez többféle módon érkezik fuvarlevél- adat, az RCH az időben előbb érkezettet tekinti hitelesnek.

Ha a feladó mellékletek csatolását jegyezte be, a mellékleteket elektronikusan (e-mailen, faxon) kell az átvételi hely szerint illetékes szolgáltatási helyre eljuttatni. Ha a mellékletek elektronikusan nem küldhetők meg, úgy azokat legkésőbb a berakás befejezésekor személyesen kell a szolgáltatási hely által közölt helyen átadni.

Az RCH belföldi forgalomban csak azokat a mellékleteket továbbítja a fuvarozott küldeménnyel, amelyek csatolását és együttes továbbítását jogszabály írja elő.

#### 4.1.3. Eljárás az egy fuvarlevéllel történő feladásnál

(1) A feladó kocsicsoport, illetve zárt vonat egy fuvarlevéllel történő fuvarozását kérheti, ha küldemények egy tarifaszám alá tartoznak.

(2) Belföldi forgalomban a kérést a megrendelés „Megjegyzés” rovatába kell bejegyezni. Ha a kocsicsoport, illetve zárt vonat az ügyfél által rendelkezésre bocsátott kocsikból (magánkocsikból) áll, az egy fuvarlevéllel történő fuvarozást legkésőbb a fuvarlevél átadásakor kell kérni a feladónak.

Amennyiben az együtt továbbítandó küldemények (kocsicsoport, illetve zárt vonat) bruttó tömege, illetve a vonathossz nem haladja meg a fuvarozási útvonalra engedélyezett legkedvezőtlenebb értéket, az RCH az egy fuvarlevéllel történő továbbításhoz hozzájárul.

(3) Nemzetközi forgalomban az egy fuvarlevéllel történő fuvarozást a tervezett fuvarozás előtt CIM forgalomban legalább 14 nappal, SZMGSZ forgalomban legalább 30 nappal, írásban, az RCH honlapján feltüntetett címen e-mailen vagy faxon kell kérni.

(4) A kérelemnek tartalmaznia kell:

- a) a feladó nevét, az átvétel helyét, feladási állomást
- b) az átvevő nevét, a kiszolgáltatási helyet, rendeltetési állomást
- c) az áru megnevezését, NHM kódját
- d) a fuvarozás útvonalát (határátmenetek bejegyzésével)
- e) a kocsicsoport, vonat tervezett össztömegét kilogrammban (a kocsi saját tömege + az áru tömege) és hosszát méterben.

(5) A hozzájárulást az egy fuvarleveles továbbításhoz a fuvarozásban résztvevő vasúti társaságoktól az RCH kéri meg.

#### **4.1.4. Kocsijegyzék alkalmazása**

(1) Az egy fuvarlevéllel történő fuvarozás egy fuvarlevéllel és kocsijegyzékkel lehetséges.

(2) A Kocsijegyzék adatainak írásbeli adatátadáshoz a 7. sz. melléklet szerinti „Adatlap kocsijegyzék elkészítéséhez” nyomtatvány, vagy azzal megegyező mintájú, valamennyi szükséges adatot tartalmazó irat használható, amelyet az állomáslistában meghatározott szolgáltatási helyre kell eljuttatni.

Szükség esetén az RCH a 4.1.2. (1) bekezdés b) és c) pont szerinti fuvarlevéllel együtt a Kocsijegyzéket is kinyomtatja.

(3) Nemzetközi forgalomban az eljárási szabályokat a vonatkozó egyezmények, kézikönyvek, utasítások tartalmazzák.

#### **4.1.5. A fuvarlevél kitöltése**

(1) A feladónak a 4.1.2. (2) bekezdése szerinti adatlapot magyar nyelven és olvashatóan kell kitöltenie. A belföldi fuvarlevél mintáját, és a fuvarlevél adatok átadásához szükséges adatlapot, valamint a rovatok kitöltéséről a részletes tájékoztatót a 7. sz. melléklet tartalmazza.

a) A fuvarlevélnek minden esetben tartalmaznia kell:

- aa) A VÁSZ –ban és az ÜSZ 25. pontjában meghatározottakon túl a feladó nyilatkozatát arról, hogy a Kézikönyvekben meghatározott eljárásokat ismeri és elfogadja;

b) A fuvarlevélnek szükség szerint tartalmaznia kell:

- ba) a felhasznált intermodális fuvarozási egységek (konténerek stb.), rakszerek sorszámát, darabszámát és saját tömegét;
- bb) a veszélyes áruknak a RID-ben előírt megnevezését és besorolását, valamint az ott meghatározott egyéb bejegyzéseket, továbbá azt a telefonszámot, amelyen veszélyhelyzet esetén az értesítés lehetséges;
- bc) amennyiben a küldemény eltérő csomagolású, különböző NHM tételszám alá tartozó árukat tartalmaz, minden egyes áru megnevezését csomagolási módok szerint külön – külön;
- bd) az áru tömegének megállapítására vonatkozó kérést;
- be) a kísérő nevét;
- bf) a hulladékoknak a hulladékazonosító számát (veszélyes és nem veszélyes hulladékok EWC számát);
- bg) és valamennyi olyan adatot, melyet a felek a szerződésben kikötnek.

(2) Az adatokat, tájékoztatást és a nyilatkozatokat az arra rendelt rovatokba kell bejegyezni.

Amennyiben a fuvarlevél garnitúrán a bejegyzésre szolgáló rovat terjedelménél fogva nem elegendő, az adatok bejegyzésére a fuvarlevéllel azonos méretű, példányszámú pótlapot kell alkalmazni és a fuvarlevélhez, csatolni, valamint a fuvarlevélbe ezt a tényt be kell jegyezni. Ha a fuvarlevéladatokat tartalmazó adatlap nem elegendő a szükséges adatok bejegyzésére, akkor új adatlapon kell a megfelelő rovatokba a kiegészítéseket bevezetni. Az egy küldeményhez tartozó adatlapokra küldemény azonosításához szükséges adatokat (feladó, címzett, kocsiszám) be kell jegyezni.

(3) A fuvarlevél garnitúrába és az adatlapba bejegyzett adatok módosítását a feladó a fuvarlevél-garnitúra, illetve az adatlap RCH részére átadását megelőzően bélyegzővel és aláírásával igazolja. A módosítást úgy kell végrehajtani, hogy az eredeti adatok olvashatóak maradjanak.

Darabszám, vagy tömegadat módosítása esetén a helyesbített mennyiséget szöveggel is be kell jegyezni.

(4) A feladónak a küldemény fuvarozásához szükséges fuvarlevél-garnitúrát, mellékleteket, kocsijegyzéket a szolgáltatási hely által közölt helyen kell átadni. A fuvarlevél- és a kocsijegyzék adatait tartalmazó adatlapot/adatlapokat az állomáslistában meghatározott szolgáltatási helyre (e-mailben szkennelve vagy faxon) legkésőbb a rakodási idő kezdetéig kell eljuttatni. Azokat az adatokat, amelyek csak a rakodás befejezését követően válnak ismertté (kocsizár, áru tömege, stb.) az állomáslistában meghatározott szolgáltatási helyre (e-mailben szkennelve vagy faxon) kell eljuttatni legkésőbb a rakodás befejezésekor.

(5) Elektronikus fuvarlevélnél, illetve fuvarlevéladatok elektronikus átadásánál a vonatkozó megállapodások szerint kell eljárni.

#### **4.1.6. Az áru felvételének elismerése**

(1) Ha az ÜSZ 78. pont szerinti fizetésre kötelezettnek az RCH nyilvántartásai szerint lejárt fizetési kötelezettsége van, a tartozás kiegyenlítésének idejéig az RCH az áru fuvarozásra történő felvételét megtagadhatja.

(2) Az RCH a fuvarlevél-garnitúrával fuvarozott küldemény általa lebélyezett fuvarlevél-másodpéldányát az állomáslistában meghatározott szolgáltatási helyről a feladó kérésének megfelelő időben postai úton díjmentesen megküldi, vagy részére a szolgáltatási helyen átadja.

(3) Az RCH az általa előállított fuvarlevél-másodpéldányt pdf fájlformátumban küldi meg a feladó részére. Amennyiben az RCH bármely ok miatt a fuvarlevél-másodpéldányt pdf formában nem tudja megküldeni, akkor azt kinyomtatja és postai úton díjmentesen megküldi vagy a szolgáltatási helyen átadja. A feladó a pdf fájlformátumú fájl tartalmát semmilyen módon nem változtathatja meg, csak egyetlen példányban nyomtathatja ki. A feladó felel minden, a fájl tartalmának megváltoztatásából vagy a kinyomtatott többletpéldányok felhasználásából eredő kárért.

(4) Ha az RCH a jogosultat megillető fuvarlevél-példányt nem tudja átadni, a fuvarlevélről díjmentesen hiteles másolatot állít ki. A másolat az eredetivel azonos joghatással bír. A fuvarlevél példány jogosultjának kérésére az RCH a küldemény kiszolgáltatását követő egy éven belül, a korábban kiadott fuvarlevél-példány adatait tartalmazó, „Igényérvényesítésre nem jogosít” felirattal ellátott másolatot ad ki a díjszabásban meghatározott díj megfizetése mellett.

## **4.2. A küldemény vizsgálata, a fenntartás**

ÜSZ 32 - 40.

### **4.2.1. Az áru csomagolása**

(1) Ha hatósági rendelkezés, vagy az áru természete megköveteli, a feladónak az árut be kell csomagolnia, mégpedig oly módon, hogy a fuvarozás alatt a teljes vagy részleges elveszés, sérülés ellen védve legyen és személyekben, üzemi berendezésekben, vagy más áruban kárt ne okozhasson. Ha a feladó, csomagolást igénylő hasonló nemű árukat ugyanazon állomáson csomagolatlanul, vagy rendszeresen hiányos csomagolással ad fel fuvarozásra, a Kézikönyv 7. sz. mellékletében közzétett minta szerinti „Általános nyilatkozat”-ot tehet. A fuvarlevélben elegendő az „Általános nyilatkozat” nyilvántartási számára hivatkozni, és a küldeményt az RCH fenntartással veszi át.

(2) A feladó a RID valamint az SZMGSZ 2. melléklet hatálya alá tartozó árukat köteles az ott előírt szabályok szerint csomagolni, és az előírt bárcákkal az árut és a vasúti kocsit megjelölni. Ha az RCH a kocsit rátekintéses vizsgálatával megállapítja, hogy a kocsit a feladó az előírt bárcákkal nem jelölte meg az RCH a feladót a hiányosság megszüntetésére, pótlására - az arra biztosított idő közlésével - felszólítja. Ha a feladó a felszólításban közölt időn belül a felszólításnak nem tesz eleget, az RCH az áru fuvarozását megtagadja, és az ÜSZ 6. valamint a 40. pontja szerint jár el.

### **4.2.2. Az áru tömegének megállapítása**

(1) Az RCH az ÜSZ 34 - 36. pont alapján, a feladó fuvarlevélbe bejegyzett kérésére vállalhatja a felvétel helyén, vagy ha ott nem lehetséges, akkor a fuvarozás útvonalán fekvő más állomáson a küldemény tömegének megállapítását.

Amennyiben a tömegmegállapítás a vasúti járműmérleg műszaki meghibásodása miatt a feladási, útközbeni, vagy a rendeltetési állomáson nem lehetséges, arról az RCH a feladót haladéktalanul értesíti és rendelkezést kér az értesítésben közölt időpontig az RCH által kijelölt más (kerülő útirányon fekvő) állomáson történő tömegmegállapítás elvégzésére, vagy a mérlegelési igény lemondásáról. A

tömegmegállapítást csak abban az esetben végzi el az RCH, ha a feladó rendelkezése az értesítésben megjelölt határidőre megérkezik és ahhoz költségvállalói nyilatkozatot csatoltak. Ha az értesítésben közölt határidőig nem érkezik meg a feladó rendelkezése, vagy költségvállalói nyilatkozat nélkül érkezik, az RCH a mérlegelési igényt lemondottnak tekinti és folytatja a fuvarozást az eredeti fuvarozási útvonal szerint.

(2) Az RCH az áru tömegének megállapításánál,

- a) a kocsin feltüntetett saját tömeget veszi figyelembe, ha a kocsi saját tömegét az RCH a berakás előtt nem állapította meg,
- b) a tisztítatlan tartálykocsi kivételével a mérlegeléssel megállapított saját tömeget veszi figyelembe, ha a berakás előtt a kocsi saját tömegét az RCH állapította meg.

(3) Az RCH a tisztítatlan tartálykocsiba rakott áru tömegének megállapításánál minden esetben a kocsin feltüntetett saját tömeget veszi figyelembe.

(4) A fuvarozás útvonalán történő tömeg-megállapítás helyét az RCH határozza meg.

(5) A feladó az RCH által végzett tömeg-megállapításnál jelen lehet, de azt nem késleltetheti.

(6) A feladó a betöltött tömeget a fuvarlevélen feltüntetheti.

(7) A tisztítatlan tartálykocsiba berakott áru tömegének meghatározásánál a feladónak a tartálykocsin feltüntetett saját tömeget kell figyelembe vennie.

#### **4.2.3. A kocsi és a küldemény vizsgálata**

A kocsi és rakományának vizsgálatát az RCH az áru felvétele során, a kiszolgáló állomáson végzi el.

#### **4.2.4. A fenntartás**

(1) Ha az áru felvétele alkalmával az ÜSZ 32 – 33. és 38 – 39. pontok szerinti vizsgálat során megállapítja, hogy a küldeményt csak fenntartással veheti fel fuvarozásra, a feladót haladéktalanul tájékoztatja, és egyeztet a fenntartás fuvarlevélen történő elismertetéséről.

(2) Az RCH a fenntartást elismertnek tekinti, ha a feladó:

- a) az áru felvétele során, a fuvarlevélen a fenntartást aláírja.
- b) az RCH által faxon vagy email mellékletként megküldött, a fuvarlevél adatait és a fenntartásra okot adó körülmény leírását tartalmazó iratot változtatás nélkül aláírja és iratot haladéktalanul faxon vagy email mellékletként az RCH-nak visszaküldi.

(3) Ha a feladó az RCH fenntartását nem ismeri el (nem írja alá a fuvarlevelet, illetve az iratot) az RCH a küldemény felvételét megtagadja, és az ÜSZ 40. pontja szerint jár el.

#### **4.2.5. Rakodási rendellenesség megállapítása a küldemény fuvarozásra történő felvételekor**

(1) Ha az áru felvétele alkalmával végzett vizsgálat során az RCH megállapítja, hogy a hiányosság (kocsi sérülés, illetve a rakodási rendellenesség) a feladó tevékenységére vezethető vissza, a feladót a hiányosságról értesíti és időpont meghatározásával lehetőséget biztosít a közös vizsgálatra. Ha a feladó az értesítésben közölt időpontban nem jelenik meg, legkésőbb az értesítés elküldését követő 8 órán belül írásban köteles tájékoztatni az RCH-t, hogy a rakodási rendellenességet megszünteti, vagy más, végrehajtható utasítást ad.

(2) A feladó a rendellenesség megszüntetésével az RCH-t megbízhatja. Az RCH a megbízást akkor vállalja el, ha a rendellenesség megszüntetését az áru jellege, természete lehetővé teszi, valamint a szükséges eszközök rendelkezésre állnak. Ha az RCH a rendellenességet megszünteti, a felmerült költségeit a feladó terhére felszámítja.

(3) Ha az RCH nem vállalja a rakodási rendellenesség megszüntetését a feladó köteles az RCH által közölt időpontig a hiányosságot megszüntetni és a rakodási rendellenesség megszüntetésnek elvégzése érdekében az RCH által nyújtott szolgáltatások díját megfizetni.

(4) Ha a rakodási rendellenesség abból adódik, hogy a feladó a kocsi megrakásánál nem vette figyelembe a fuvarozási útvonalra érvényes terhelési határt, az RCH a küldeményt a rendelkezésre álló kerülő útvonalon át továbbítja, és a fuvardíjat, valamint a fuvarozási határidőt is ezen az útirányon át számítja. Ha megfelelő másik útvonal nem áll rendelkezésre az RCH a (2) vagy (3) bekezdés szerint jár el.

(5) Ha az RCH megállapítja, hogy a küldemény a Rakodási szabályok szerint rendkívüli küldeménynek minősül, a feladót felszólítja, hogy a felvételhez szükséges engedélyeket szerezzze be.

Ha a küldemény a felvételhez szükséges engedélyre vár, az RCH a Kézikönyv 1. sz. melléklete szerint jár el.

(6) Ha a feladó megbízása alapján a rakományigazítást, többlettömeg kirakását az RCH végzi, a várakozási díjat legfeljebb 24 órára, ha a rakományigazításhoz, kirakáshoz különleges berendezés (daru stb.) szükséges, legfeljebb 48 óra időtartamra számítja.

(7) Ha a feladó a rakományigazítással, többlettömeg kirakásával késlekedik, az RCH a várakozási díjat a rendellenesség megszüntetésére biztosított idő elteltétől a rakodási rendellenesség megszüntetése után a tényleges továbbításig, de legfeljebb a továbbításra alkalmas első vonat menetrend szerinti indulási idejét figyelembe véve állapítja meg.

#### **4.2.6. Az RCH, illetve a feladó felelőssége**

(1) Amennyiben a feladó bármely tevékenységére, mulasztására visszavezethetően hatósági vagy hasonló jogkörrel rendelkező szervezet kifogást emel, vagy intézkedést kezdeményez, úgy annak valamennyi következményéért és költségért, bírságért a feladó tartozik felelősséggel. Az RCH a hatósági vagy hasonló jogkörrel rendelkező szervezet által a terhére esetlegesen felszámított bármilyen jellegű bírság, vagy pótdíj összegét a feladóra terheli.

(2) A feladó/rakodást végző felelős az általa végzett hibás berakás minden következményéért, így köteles az RCH ebből eredő valamennyi kárát megtéríteni. A berakás hibásnak tekintendő, amennyiben nem felel meg az ÜSZ 1. számú melléklete szerinti Rakodási szabályok, vagy az SZMGSZ Megállapodás vonatkozó előírásainak.

(3) Amennyiben az RCH és a feladó/rakodást végző közötti kocsivizsgálati szerződés alapján az RCH a berakást követően kocsivizsgálati szolgáltatást nyújt, úgy a hibás berakás következményeiért a felek a kocsivizsgálati szolgáltatási szerződés rendelkezései alapján felelnek.

(4) A feladó köteles a fuvarozás során érintett országok és az Európai Unió minden külgazdasági előírásának betartására; ez különösképpen az áruk - beleértve az úgynevezett kettős felhasználású (dual-use) javakat (gazdasági javak, melyek civil és katonai célokra is felhasználhatóak) – engedélyköteles behozatalára és kivitelére vonatkozik. A feladó köteles az RCH-t minden, a fuvarozandó áruval kapcsolatos előírásra, tilalomra és korlátozásra megfelelő időben és írásban figyelmeztetni. A mindenkor hatályos külgazdasági és jogi előírások figyelmen kívül hagyásából adódó károkért a feladó felelősséggel tartozik és maradéktalanul kártéríti illetve kártalanítja a RCH-t. Ezen felül a feladó kötelessége a fuvarozási szerződésben érintett cégek, személyek valamint rendeltetési címek ellenőrzése arra vonatkozóan, hogy azok nem szerepelnek az arra feljogosított intézmények által kiadott terrorszervezetek listáin.

#### **4.2.7. Helyi fuvarozás**

(1) Az állomás különböző rakodóterületei (közforgalmú-, bérelt rakodóterület, saját célú vasúti pályahálózat) közötti fuvarozás, ha azt az RCH-val kötött fuvarozási szerződés közvetlenül nem előzte meg, vagy nem követi, helyi fuvarozásnak minősül.

Helyi fuvarozásnál a küldeményeket (beleértve az üres magánkocsikat) fuvarlevéllel, az általános szabályok szerint kell feladni.

(2) Az RCH külön-külön biztosít rakodási időt a berakásra és a kirakásra. A rakodási idő túllépésekor az általános szabályok a mérvadók.

Ugyancsak az általános szabályok érvényesek az esetleg felmerülő fekbér és egyéb mellékdíjak tekintetében is.

#### **4.2.8. Átállítás**

(1) A fuvarozás során az RCH a feladási-, és/vagy a rendeltetési állomáson, valamint útközben fekvő állomáson a feladó/címzett kérésére vállalhatja, illetve hatóság rendelkezésére vállalja, hogy:

- a) a kocsit a megadott vágányrészre, illetve rakodóterületre vagy kezelési helyre állítja/átállítja;
- b) a feladási állomáson a kocsit a küldeménynek tömegkiegyenlítése céljából egy másik vágányra, vagy kezelési helyre átállítja;
- c) a feladási állomáson a kocsit a küldemény tömegkiegyenlítése után egy másik vágányról, vagy kezelési helyről a vasúti járműmérlegre átállítja;
- d) az utólagos rendelkezés, utasítás, hatósági kezelés végrehajtásához kapcsolódóan a kocsit egy másik vágányra átállítja, illetve átállítással vonatba sorozza; szükséges átállításokat elvégzi;
- e) a felvétel során megállapított rakodási rendellenesség megszüntetéséhez kapcsolódóan a kocsit egy másik vágányra átállítja, illetve átállítással vonatba sorozza,

- f) a feladási vagy rendeltetési állomáson a kocsit közforgalmú rakodóterületnek, iparvágánynak, bérelt területnek nem tekinthető vágányra vagy vágányrészre való állítását elvégzi.

(2) Az a) pont alatti szolgáltatás csak abban az esetben minősül átállításnak, ha a szolgáltatást az RCH által végzett fuvarozási szerződés közvetlenül megelőzi, vagy követi.

Az átállítás díját a díjszabás tartalmazza, a végrehajtásához szükséges idő az érvényben lévő rakodási időt nem hosszabbítja meg.

(3) A saját célú vasúti pályahálózatra (iparvágányra) kiállítandó üres és rakott kocsik kiállításának feltételeit, a fizetendő díjakat a felek az Iparvágány Szolgáltatási Szerződésben (3. számú Kézikönyv V. Fejezet) határozzák meg.

(4) A bérelt rakodóterülethez, vagy bérelt raktárhoz odaállított kocsik odaállításának feltételeit a 3. sz. Kézikönyv VI. Fejezete tartalmazza.

## **5. A fuvarozás végrehajtása**

### **5.1. A fuvarozás útvonala**

*ÜSZ 41.*

Ha a feladó az RCH-val a fuvarozás útvonalában külön megállapodott, a megállapodás számát, valamint a megállapodás szerinti útvonalat a fuvarlevélbe be kell jegyeznie.

Ha hatósági intézkedésre az RCH a küldeményt kerülő útvonalon továbbítja, a fuvardíjat az Árudíjszabási kilométermutatót kerülő útvonalra vonatkozó feltételei szerint számítja, és a fuvarozási határidőt is a tényleges útvonal figyelembevételével állapítja meg.

### **5.2. Az árukíséret**

*ÜSZ 42 – 44.*

(1) A jogszabályok szerint kötelezően kísérendő küldeményeknél a feladó a küldemény kíséretéről belföldi forgalomban a teljes útvonalon, kiviteli forgalomban az átvétel helyétől a kilépő határállomásig, behozatali forgalomban, a belépő határállomástól a küldemény kiszolgáltatásának helyéig, átmeneti forgalomban a belépő határállomástól a kilépő határállomásig köteles gondoskodni. A kísérőnek a vonatkozó jogszabály előírásain túl, teljesítenie kell minden olyan feltételt is, ami a vasúti közlekedésben való részvételhez szükséges. A feltételekről az RCH a feladót, kérésére tájékoztatja. A kísérő menetdíját a díjszabás tartalmazza.

(2) Ha a feladó az árukísérőt a fuvarlevélbe tett nyilatkozatával nem zárta ki a rendelkezési jogosultságból, gondoskodnia kell arról, hogy a fuvarozás tartama alatt a fuvarlevél-másodpéldány a kísérőnél legyen.

(3) A kísérő az RCH-val kötött megállapodásban (ÜSZ 42.) meghatározott helyen utazik. Amennyiben a kísérő a vasúti kocsiban utazik és rövid, átmeneti időszakra mégis el kell hagynia a küldeményt, úgy a vasúti kocsit le kell zárnia, és tájékoztatnia kell a vonat személyzetét, ha az nem lehetséges az állomás forgalmi irányítóját.

### **5.3. Hatósági eljárások**

*ÜSZ 45 – 47.*

(1) Az RCH a küldemény útközben történő hatósági kezelésével kapcsolatos (jogszabályban előírt, vagy a feladó megbízása alapján elvállalt) feladatok ellátásáról jogszabályokban meghatározott felelősségét figyelembe véve maga gondoskodik.

(2) Az RCH a jogszabályban előírt kötelezettségének teljesítése során az útközben történő hatósági kezeléseket, eljárásokat díjait, az általa biztosított szolgáltatások díját, valamint költségeit, a kiszabott bírságot megállapító határozat másolatának csatolásával felszámítja. Az RCH a fuvarlevélen csak utalást tesz a bírság kiszabásának tényére.

(3) A feladó a hatósági kezeléshez szükséges iratokat a hatósági kezelés helyén is biztosíthatja, amit a fuvarlevélbe a feladónak be kell jegyezni.

(4) A feladó megbízása alapján (3. sz. Kézikönyv II. Fejezet) végzett hatósági eljárások díjait, költségeit (átállítás, mintavételezés stb.) az RCH a feladó terhére felszámítja.

Ha a hatóság az iratok hiányát, hiányosságát állapítja meg, és emiatt a küldeményt fel kell tartóztatni, az RCH a feladót értesíti és kéri a hiányzó, illetve hiányos iratok pótlását, valamint ha szükséges utasítást a küldeményre vonatkozóan.

(5) Ha az iratok hiánya, hiányossága miatt - akár az (1) bekezdésben foglaltaktól eltérő esetben is - a küldemény a kijelölt vonattal nem továbbítható, az RCH várakozási díjat számít fel az állomásra történő megérkezéstől a hiány, hiányosság pótlása után a hatósági kezelést követően a továbbításig, de legfeljebb a továbbításra alkalmas első vonat menetrendszerinti indulásának idejéig.

(6) Ha a feladó az RCH értesítésére adott válaszában közli, hogy az iratok hiányát, hiányosságát nem pótolja, és emiatt a küldemény a fuvarlevél adatai szerint nem továbbítható, illetve az értesítés elküldését követő nap 24:00 órájáig nem ad végrehajtható utasítást, azt az RCH fuvarozási akadálnak tekinti és a forgalomnak megfelelő szabályok szerint jár el.

(7) Ha a feladó a fuvarlevélbe bejegyezte, hogy a hatósági kezelésben részt kíván venni, a hatósági kezelés helyéről és idejéről az RCH a feladót értesíti. Ha a feladó vagy képviselője az értesítésben közölt időben nem jelenik meg, és a feltételek biztosítottak, az RCH a hatósági kezelést nem halasztja el.

#### **5.4. A fuvarozási határidő**

*ÜSZ 48 – 51.*

A fuvarozási határidő szünetelésének az ÜSZ 49. pontban meghatározott eseteiben – tekintettel arra, hogy a szünetelést az adott időszakra vonatkozó naptár, illetve jogszabály határozza meg – az RCH a szünetelés tényét, okát és tartamát a fuvarlevélbe nem jegyzi be.

#### **5.5. A fuvarozási akadály**

*ÜSZ 52 – 56.*

(1) Az RCH a fuvarozási akadályról a feladót haladéktalanul, írásban (a Kézikönyv 7. sz. melléklete szerinti nyomtatványon) értesíti, és amennyiben segélyútvonal nem áll rendelkezésre, vagy az akadályt előreláthatóan 48 órán belül nem lehet elhárítani, a feladótól utasítást kér.

A feladónak utasítását és az annak megfelelően módosított fuvarlevél-másodpéldányt az állomáslistában meghatározott szolgáltatási helyre kell eljuttatnia (személyesen, e-mailben, faxon).

(2) A feladó utasítása bármilyen tartalmú lehet, ami végrehajtható. Az RCH nem hajthatja végre a feladó utasítását, ha annak végrehajtásával veszélyeztetné a közlekedés biztonságát, mások személyét, vagy megkárosítaná mások vagyont.

A kíséző utasítást csak úgy adhat, ha utasítását a fuvarlevél-másodpéldányra is rávezeti, és azt az RCH-nak bemutatja.

(3) Ha az akadályt nem az RCH okozta a költségviselő a felmerült költségeket, a szolgáltatások díjait (az akadály felmerüléséig járó fuvardíjat, várakozási díjat, a feladó utasításának megfelelő eljárás költségét stb.) köteles megfizetni.

(4) Az RCH az utasítást kérő értesítés elküldését követő nap 24:00 órájától várakozási díjat számít fel,  
a) a fuvarozási akadály helyén kiszolgáltatott küldeményeknél a kirakáshoz biztosított rakodási idő kezdetéig;  
b) más állomásra továbbítandó küldeménynél a tényleges továbbításig, de legfeljebb a továbbításra alkalmas első vonat menetrendszerinti indulásáig.

(5) Ha a fuvarozási akadály a feladó utasításának megérkezése előtt megszűnik, az RCH a fuvarlevél adatai szerint folytatja a fuvarozást.

(6) Ha az RCH a feladót nem tudja értesíteni, vagy ha a feladó az ÜSZ 52. pontjában megjelölt határidőn belül nem ad utasítást, és a közlekedés a küldemény károsodásával járna, vagy a küldemény értéke a várható költségeket nem fedezi haladéktalanul, egyéb esetben az ÜSZ 52. pontjában megjelölt határidő lejártától számított 15. nap elteltével - amennyiben hatósági intézkedés, illetve jogszabály másképp nem rendelkezik - az RCH a küldeményt jogosult értékesíteni.

Az értékesítéskor befolyt vételárral az RCH a feladóval számol el, illetve a ki nem egyenlített költségeket a feladó fizeti meg.

(7) A küldemény feltartóztatása esetén az RCH a következők szerint jár el:

- a) Ha a rakodási rendellenesség veszélyhelyzetet idéz elő, az RCH a rendellenességet megszünteti és a teljesített szolgáltatások díjait, a felmerült költségeit a fuvarköltségek viselője terhére felszámítja.
- b) Ha a feladó a rakodási rendellenesség megszüntetésének lehetőségéből az RCH-t nem zárta ki, és az áru jellege, természete lehetővé teszi, valamint a szükséges eszközök rendelkezésre állnak, az RCH a rendellenességet megszünteti és a teljesített szolgáltatások díjait, a felmerült költségeit a fuvarköltségek viselője terhére felszámítja.
- c) Ha a feladó a fuvarlevélbe tett bejegyzésével az RCH-t a rakodási rendellenesség megszüntetésének elvégzéséből kizárta, vagy azt az áru jellege, természete nem teszi lehetővé, illetve a rendellenesség megszüntetéséhez szükséges eszközök nem állnak rendelkezésre, az RCH az akadályról szóló értesítésben a feladót felszólítja a rakodási rendellenesség megszüntetésére. A feladó haladéktalanul, de legkésőbb az értesítés elküldését követő nap 24:00 órájáig köteles a rakodási rendellenességet megszüntetni. Az



RCH a küldemény feltartóztatása miatt a teljesített szolgáltatások díjait, a felmerült költségeit a fuvarköltségek viselője terhére felszámítja.

- d) Ha a feladó a kocsni megrakásánál nem veszi figyelembe a kocsni terhelési határát, az RCH a küldeményt a rendelkezésre álló kerülő útirányon át továbbítja, és a fuvardíjat, valamint a fuvarozási határidőt is ezen az útirányon át számítja, továbbá erről a feladót értesíti. Ha megfelelő másik útvonal nem áll rendelkezésre az RCH az előző bekezdések szerint jár el.
  - e) Ha az RCH a fuvarozás során megállapítja, hogy a küldemény a Rakodási szabályok szerint rendkívülinek minősül, a feladót felszólítja, hogy a felvételhez/továbbításhoz szükséges engedélyeket szerezze be. Ha a küldemény a felvételhez/továbbításhoz szükséges engedélyre vár, az RCH a Kézikönyv 1. sz. melléklete szerint jár el.
- (8) Az RCH az útközbeni feltartóztatás idejére várakozási díjat számít:
- a) az RCH által végzett rakományigazítás, többlettömeg lerakás esetén a feltartóztatástól a továbbításig, de legfeljebb 48 órára. Ha a rakományigazításhoz, kirakáshoz különleges berendezés (pl.: daru) szükséges és az a feltartóztatás helyén nem áll rendelkezésre, a várakozási díjat a feltartóztatástól a tényleges továbbításig, de legfeljebb 72 óra időtartamra;
  - b) a feladó által történő rakományigazítás, a többlettömeg lerakása esetén az értesítés elküldését követő nap 24:00. órájától a rakodási rendellenesség megszüntetése után a továbbításig, de legfeljebb a továbbításra alkalmas első vonat menetrend szerinti indulási idejéig.

(9) Útközben fekvő állomáson kirakott rakománytöbbletre vonatkozóan az RCH a feladótól utasítást kér. A rakománytöbbletet legfeljebb 6 napig – a fekbér megfizetése mellett – tárolja, majd értékesíti, és az értékesítésből befolyt összeggel, a feladóval számol el.

## 5.6. Az utólagos rendelkezés

*ÜSZ 57 – 58.*

(1) A feladónak utólagos rendelkezését és az annak megfelelően módosított fuvarlevél-másodpéldányt az állomáslistában meghatározott helyre kell eljuttatnia (személyesen, e-mailben, faxon).

(2) A feladó a fuvarozási szerződést utólagos rendelkezéssel a következők szerint módosíthatja, illetve rendelkezhet, hogy az RCH

- a) a küldeményt az átvétel helyén részére adja vissza;
- b) a küldeményt útközben tartóztassa fel;
- c) a küldeményt a feladónak az átvétel helyére fuvarozza vissza;
- d) a küldeményt más címzettnek szolgáltatassa ki;
- e) a küldeményt más kiszolgáltatási helyre fuvarozza;
- f) a fuvarköltséget más költségviselőtől szedje be.

(3) Az a) pont szerinti utólagos rendelkezést csak akkor kell a feladónak adnia, ha a fuvarlevelet az RCH részére átadta, és a fuvarlevelen az áru átvételét az RCH igazolta. Ellenkező esetben a feladó utólagos rendelkezés nélkül rakhatja ki az árut a kocsiból, és az RCH a teljesítményeiért járó díjakat, kocsilemondási díjat valamint a kocsni kiállításáról szóló értesítés kézhezvételétől az üres kocsni visszaadásáig várakozási díjat számít fel.

(4) A (2) bekezdés b) pont szerinti utólagos rendelkezés esetében a feltartóztatás időtartama legfeljebb 48 óra lehet. A feltartóztatás időtartamára az RCH várakozási díjat számít fel. Ha a feladó a feltartóztatástól számított 48 órán belül végrehajtható utasítást nem ad, az RCH a fuvarlevél adatai szerint folytatja a fuvarozást.

(5) Az (2) bekezdés f) pont szerinti utólagos rendelkezés esetén a feladó csak olyan költségviselőt (ÜSZ 58. és 75. pont) jelölhet meg, akinek az RCH-val hatályos Szolgáltatási Keretszerződése van. A feladónak a költségviselő fizetés elvállalására vonatkozó nyilatkozatát az utólagos rendelkezéssel együtt át kell adnia az RCH-nak.

(6) Utólagos rendelkezés csak a teljes küldeményre adható.

(7) A küldemény fuvarlevelének, illetve a fuvarlevél adatok átvételének helyén bemutatott (személyesen, e-mailben, faxon), az utólagos rendelkezés tartalmának megfelelően módosított Fuvarlevél - másodpéldányon az RCH az utólagos rendelkezés átvételét az állomásnév- és keletbélyegzővel igazolja.

(8) Ha az RCH a feladó utólagos rendelkezése alapján

- a) az átvétel helyéről még nem továbbított küldeményt a feladónak visszaadja, a teljesítményeiért járó díjakat (üres kocsi tömegének megállapítása, kocsilemondási- várakozás díj stb.) a feladó terhére felszámítja. Az RCH a rakodási idő kezdetétől a kirakás befejezését követő első tervezett kiszolgáló menet/vonat tervezett közlekedési idejéig számítja a várakozási díjat;
- b) a küldeményt útközben tartóztatja fel, a feltartóztatás idejétől a továbbításig, de legfeljebb a továbbításra alkalmas első vonat menetrend szerinti indulási idejéig a várakozási díjat, valamint a feltartóztatásból adódó szolgáltatások díjait és költségeit felszámítja;
- c) a küldeményt az átvétel helyére fuvarozza vissza, vagy az eredeti kiszolgáltatási helyről más kiszolgáltatási helyre fuvarozza, az RCH az eredeti kiszolgáltatási helyre történő megérkezés idejétől a tényleges továbbításig, de legfeljebb a továbbításra alkalmas első vonat menetrendszerinti indulási idejéig várakozási díjat és a fuvarozási szerződés módosításából adódó szolgáltatások díjait és költségeket felszámítja.

(9) Ha a feladó olyan utólagos rendelkezést ad, ami nem hajtható végre, az RCH erről a feladót haladéktalanul értesíti, és a fuvarlevél adatai szerint folytatja a fuvarozást. Az RCH a feltartóztatás idejére a várakozási díjat, valamint a feltartóztatásból adódó szolgáltatások díjait és költségeit a költségviselő terhére felszámítja.

(10) A címzett – a VÁSZ szerinti rendelkezéseken felül – a küldeményre vonatkozóan csak a fuvarlevél kiváltása után rendelkezhet.

## **6. A küldemény kiszolgáltatása**

### **6.1. Az értesítés**

ÜSZ 59 – 61.

(1) Az RCH az értesítési kötelezettségének eleget tett, ha a címzettet telefonon értesítette, vagy az értesítést e-mailen, faxon továbbította.

(2) Az értesítést megtörténtnek kell tekinteni:

- a) telefonon – a címzett nyilatkozata alapján – a közlés időpontjában;
- b) e-mailben, faxon adott értesítést az értesítés elküldésének időpontjában;
- c) külön megállapodásban foglalt feltételek szerint.

(3) A címzett részére rendelkezésre álló rakodási időkről a Kézikönyv 2. sz. melléklete ad tájékoztatást.

(4) A címzett VÁSZ 17. § (4) bekezdés szerinti utasításait, kéréseit az RCH írásban (személyesen átadva, e-mailben, faxon megküldve)

- a) a VÁSZ 17. § (4) bekezdés a) és b) pontjai szerinti utasításokat a küldemény kiszolgáló állomásra történő érkezése előtt,
- b) a VÁSZ 17. § (4) bekezdés c) és d) pontjai szerinti kéréseket a kiszolgáló vonat/menet kiszolgáló állomásról történő tervezett indulási ideje előtt 2 órával

fogadja el.

(5) Ha az RCH a címzett tömeg-megállapításra, illetve darabszámlálásra vonatkozó kérését elfogadja, erről a címzettet értesíti. Ha a kirakás után az üres kocsi sajáttömegét az RCH a címzett kérésére megállapítja, a sajáttömeg-megállapítás eredményét az előző fuvarozásnál nem veszi figyelembe.

(6) Az RCH sajátcélú vasúti pályahálózaton vagy bérelt rakodóterületen csak az adott rakodóterület kiszolgálására vonatkozó hatályos Iparvágány Szolgáltatási Szerződés, illetve bérleti szerződés alapján szolgáltat ki küldeményt.

### **6.2. A kiszolgáltatási akadály**

ÜSZ 62 – 66.

(1) Kiszolgáltatási akadálynak minősül a VÁSZ-ban foglaltakon túl, ha:

- a) a veszélyes áru kirakásának feltételeit a címzett nem biztosította;
- b) a pályahálózat-működtető a kiszolgáltatás helyén az áru kirakásához szükséges rakodó-berendezést nem üzemeltet;
- c) a címzett a nem uniós státuszú küldeményeknél, a jogszabályban meghatározott időn belül annak vám elé állításáról nem gondoskodik;
- d) a fizetésre kötelezettnek az RCH nyilvántartásai szerint lejárt fizetési kötelezettsége van, és tartozását haladéktalanul nem egyenlíti ki.

(2) Az RCH a kiszolgáltatási akadályról a feladót haladéktalanul, írásban (a Kézikönyv 7. sz. melléklete szerinti nyomtatványon) értesíti, és utasítást kér. A feladónak utasítását és az annak megfelelően módosított fuvarlevél-másodpéldányt az állomáslistában meghatározott helyre kell eljuttatnia (személyesen, e-mailben, faxon).

(3) A feladó utasítása bármilyen tartalmú lehet, ami végrehajtható.

(4) A kísérő utasítást csak úgy adhat, ha utasítását a fuvarlevél-másodpéldányra is rávezeti, és azt az RCH-nak bemutatja.

(5) Ha a feladó utasítására az RCH:

- a) a fuvarlevél szerinti kiszolgáltatási helyen más címzettnek szolgáltatja ki a küldeményt, jogosult a rakodási idő elteltétől arra az időre, amíg a feladó utasításában megjelölt címzett az árut ki nem rakja várakozási díjat számítani;
- b) a küldeményt más állomáson szolgáltatja ki, vagy az átvétel helyére visszaküldi, a küldemény eredeti kiszolgáltatási helyre történő érkezésétől az utasítás megérkezését követően a továbbításig, de legfeljebb a továbbításra alkalmas első vonat menetrend szerinti indulási idejéig jogosult várakozási díjat számítani.

(6) A kiszolgáltatási akadály elhárítására tett intézkedés, és a feladó által adott utasítás végrehajtásának költségeit a feladó fizeti meg.

(7) Ha az RCH a feladót nem tudja értesíteni, vagy ha a feladó az ÜSZ 63. pontjában megjelölt határidőn belül nem ad utasítást, és a késlekedés a küldemény károsodásával járna, vagy a küldemény értéke a várható költségeket nem fedezi haladéktalanul, egyéb esetben a kézbesíthetetlenné válástól számított 15. nap elteltével – amennyiben hatósági intézkedés, illetve jogszabály másképp nem rendelkezik – a küldeményt jogosult értékesíteni. Az értékesítéskor befolyt vételárral az RCH a feladóval számol el, illetve a ki nem egyenlített költségeket a feladó fizeti meg.

### **6.3. A fuvarlevél kiváltása és a küldemény kiszolgáltatása**

*ÜSZ 67 – 69.*

(1) Az érkezett küldemények fuvarleveleit az állomáslistában meghatározott szolgáltatási helyen kell a címzettnek kiváltani.

(2) A fuvarlevél kiváltására jelentkező személy átvételi jogosultságát az RCH vizsgálni, az átvételre jelentkező pedig igazolni köteles. Ha a címzett gazdasági társaság, a küldemény kiváltására és átvételére jelentkező személynek nevére szóló meghatalmazást kell az RCH részére átadni. A személyazonosság igazolására elsősorban a személyi igazolvány, illetve a lakcímet igazoló hatósági igazolvány, vagy azzal egyenértékű okmány (pl. útlevel) szolgál.

A címzett a meghatalmazásra vonatkozóan nyilatkozatot tehet, amely visszavonásig érvényes.

(3) A nem uniós státuszú árut tartalmazó küldemény (továbbiakban: vámáru) fuvarlevelének kivételével a címzett megbízása (7. sz. melléklet) alapján az RCH vállalja a fuvarlevél kiváltását. Az RCH a kiváltott fuvarlevélpéldányokat a megbízásban meghatározott időben és módon díjmentesen juttatja el a címzett részére. Az RCH a belföldi forgalomban fuvarozott küldemény fuvarlevelének „1. Eredeti példány” példányát pdf fájlformátumban küldi meg a címzett részére, ha azt a fuvarozás során nem nyomtatta ki.

(4) Az RCH a küldeményeket a kiszolgáltatási helyre történő kiállításukkal kiszolgáltatottnak tekinti.

#### **6.3.1. Érkezett nem uniós státuszú áru (továbbiakban: vámáru)**

(1) Az RCH az átvevő megbízása alapján a 3. sz. Kézikönyv II. Fejezet feltételei szerint a belépő határállomáson vállalhatja, hogy vámáru küldeménynél a megbízásban szereplő hatósági eljárásokhoz szükséges feladatokat ellátja.

(2) Az érkező vámárüküldeményekről az RCH a kiszolgáltatási helyre történő érkezés előtt tájékoztatja az átvevőt és az eljáráshoz szükséges fuvarlevél példányokat, mellékleket az állomáslistában meghatározott szolgáltatási helyen átadja az átvevőnek.

(3) A vámáru fuvarlevelének kiváltása, és a küldemény kiszolgáltatása csak akkor lehetséges, ha az átvevő

- a) visszaadta a rendeltetési vámhivatal által záradékolt fuvarlevél példányt vagy
- b) átadta a rendeltetési vámhivatal által leigazolt NCTS okmány másolatát vagy
- c) átadta a rendeltetési vámhivatal által záradékolt ún. bemutatási igazolás másolatát (Bizottság 2015/2447 végrehajtás rendeletének 72-03 melléklete).

(4) Az átvevő Felelősségvállaló nyilatkozata (7. sz. melléklet) alapján az RCH a vámárüküldeményt a kiszolgáltatási helyre kiállítja, és a kiállításról az átvevőt értesíti, továbbá a rakodási időt 5 órával (ÜSZ 67.) meghosszabbítja.

(5) Ha az átvevő nem adott (4) bekezdésnek megfelelő nyilatkozatot, az RCH a vámárüküldeményt a kiszolgáló állomáson feltartóztatja és csak a (3) bekezdésben meghatározott eljárások után fuvarozza a kiszolgáltatási helyre. Az RCH az átvevővel közli a küldemény tartózkodási helyét, valamint azt az időpontot (a kiszolgáló menet/vonat indulási idejét), ameddig az átvevőnek a (3) bekezdés szerinti a hatósági kezelést igazoló iratot át kell adnia. Ha az átvevő a közölt időpontig a hatósági kezelést igazoló iratot az RCH-nak nem adja vissza, az RCH a közölt időponttól a küldeményt a kiszolgáltatási helyre továbbító menet/vonat indulási idejéig várakozási díjat számít.

(6) Ha az RCH a címzett írásbeli kérésére (ÜSZ 68.) az érkezett küldemény tömegét, illetve darabszámát megállapítja, a tömeg- vagy darabszám-megállapításra fordított idő – ha azt nem az RCH késlelteti – a rakodási időt nem hosszabbítja meg. A küldemény tömegének és darabszámának, valamint a vasúti kocsi saját tömegének megállapításáért fizetendő díjakat a díjszabás tartalmazza.

### **6.3.2. Eljárás a küldemények más állomáson történő kiszolgáltatásánál**

- (1) Ha valamely küldemény kiszolgáltatása a fuvarlevélben megjelölt kiszolgáltatási helyen
- a) áruforgalmi korlátozás vagy
  - b) az állomás állomáslista szerinti jelölése

miatt nem lehetséges, az RCH a küldeményt a kiszolgáló állomáson feltartóztatja, és a címzettől a kiszolgáltatás helyére írásbeli rendelkezést kér. Amennyiben a címzett 24 órán belül nem ad rendelkezést, akkor az RCH a kiszolgáltatási akadály rendelkezései szerint jár el.

- (2) Ha a fuvarlevél szerinti kiszolgáltatási helyen a küldemény kiszolgáltatása
- a) árutorlódás vagy
  - b) a címzett rakodási késedelme

miatt nem lehetséges, az RCH a címzettől írásban rendelkezést kér a kiszolgáltatás helyére, illetve idejére. Amennyiben a címzett 24 órán belül nem ad végrehajtható rendelkezést, úgy az RCH a küldeményt kiszolgáltatásra készen tartottnak tekinti, és az értesítés elküldésétől a kiszolgáltatásig felmerült díjakat, költségeit felszámítja.

(3) Az RCH az előzőek szerint más állomáson kiszolgáltatott küldemény fuvardíját az Árudíjsszabási kilométermutató vonatkozó feltételei szerint számítja, és a felmerült szolgáltatások díjait valamint költségeit a fizetésre kötelezett terhére felszámítja.

### **6.4. A címzett fenntartása**

ÜSZ 70 – 72.

(1) Az RCH a küldeményeket csak abban az esetben fuvarozza a kiszolgáló állomásról a kiszolgáltatási helyre, ha a kiszolgáló menet/vonat indulása előtt rátekintéssel, külső vizsgálattal hiány vagy sérülés nem állapítható meg.

(2) Ha a kocsinál, küldeménynél sérülés vagy hiány gyanítható az RCH haladéktalanul értesíti a címzettet és a kiszolgáló állomáson az értesítés alkalmával egyeztetett időpontban a közös vizsgálat feltételeit biztosítja. A közös vizsgálatnak legkésőbb az értesítést követően induló kiszolgáló vonat/menet indulásáig be kell fejeződnie. Ha a közös vizsgálatra eddig az időpontig olyan okból, amelyért a címzett felelős nem kerül sor, akkor az RCH a hiányt sérülést megállapítja (a forgalomnak megfelelő kiszolgáltatás előtti kárjegyzőkönyvet elkészíti), szükség esetén a kocsit lezárja és a kiszolgáltatási helyre fuvarozza.

(3) Ha a címzett a kiszolgáltatási helyen állapítja meg, hogy a kocsi és/vagy a küldemény sérült, hiányos, a rendellenesség felfedezését követően haladéktalanul, de legkésőbb a rakodási idő kezdetét követő 2 órán belül köteles az állomáslistában meghatározott szolgáltatási helyet értesíteni. Az RCH a címzett értesítésének kézhezvételét követő 2 órán belül egyeztet a közös vizsgálatról.

(4) Amennyiben a közös vizsgálatra sor kerül, a címzett az RCH képviselőjének megérkezéséig a rakodást nem kezdheti meg, nem folytathatja, a küldeményt őrizetlenül nem hagyhatja. Az RCH a közös vizsgálat megkezdésének időpontjáig eltelt időtartamot – ha a címzett fenntartása indokolt volt – a rakodási idő megállapítása szempontjából akadályoztatásnak tekinti.

(5) Az RCH a közös vizsgálat során megállapított sérülésről, hiányról a forgalomnak megfelelő kiszolgáltatás előtti kárjegyzőkönyvet állít ki.

(6) Amennyiben a címzett a sérülésről, illetve a hiányról az RCH-t a (3) bekezdésben előírt időben nem értesíti, az RCH a küldeményt fenntartás nélkül kiszolgáltatottnak tekinti.

(7) Az RCH a kiszolgáltatáskor fel nem ismerhető sérülés, kár esetén a címzett fenntartását a küldemény kiszolgáltatása után három napon belül, írásban fogadja el. Az RCH a fenntartás alapján Kiszolgáltatás utáni kárjegyzőkönyvet állít ki. Kiszolgáltatás utáni kárjegyzőkönyv alapján az RCH-val szemben igényt támasztani csak akkor lehet, ha a hiányt vagy sérülést a kiszolgáltatáskor nem lehetett felismerni.

## **6.5. A kirakás, a vasúti kocsi visszaadása**

*ÜSZ 73 – 74.*

(1) Az áru kirakása során a rakodáshoz rakodógépet használnak és/vagy a rakodás villamos felsővezetékkel ellátott állomáson történik, a rakodást csak a 2.2.1. pontban foglaltak szerint szabad megkezdeni.

(2) Kirakás után a címzett a kocsit, az azon fuvarozott intermodális fuvarozási egységet és azok tartozékait a Rakodási szabályok 1. kötet 2. pont szerint kezelve, az előző fuvarozáshoz használt kocsizárakat, kocsibárcákat (iránypont) és árumaradványt eltávolítva köteles a rakodási időn belül az RCH-nak üresen visszaadni.

(3) Amennyiben az áru kirakását helyszíni hatósági kezelés miatt a címzett megszakítja, az RCH a hatósági kezelés időtartamával – feltéve, hogy a kezelést a címzett nem késlelteti – a rakodási időt meghosszabbítja.

(4) A címzett a kirakott árut az RCH előzetes engedélyével a vasúti rakodóterületre lerakhatja. Árut lerakni, tárolni a közlekedési sáv biztosításával is, csak a vágány egyik oldalán szabad. Az alkalmazandó méretekre vonatkozóan az RCH alkalmazottja ad tájékoztatást.

A lerakott árut a rakodási idő lejártát követő 24 órán belül a címzettnek a rakodóterületről el kell vinni.

(5) Ha a címzett az árut 24 órán belül nem viszi el, a késedelem idejére az RCH a fekbért számít fel a címzett terhére, a következők figyelembevételével:

- a) amennyiben az árut a rakodási időn belül kirakták, a rakodási idő lejártától;
- b) ha az árut a rakodási időt túllépve rakták ki, a kirakás megtörténtétől

a küldemény elviteléig.

(6) Az engedély nélkül, illetve nem az előírásoknak megfelelően lerakott árut az RCH – ha a hiányosságot a címzett felszólításra sem szünteti meg – a címzett költségére és felelősségére alkalmas helyre és állapotba átrakhatja.

(7) Az RCH az üres kocsit a kiszolgáltatási helyen csak a biztonságos továbbítás szempontjából vizsgálja. Az RCH az üres kocsi állapotának ellenőrzését a kiszolgáltató állomáson végzi el.

(8) Ha a vizsgálat, sérülést és/vagy hiányosságot állapít meg, az RCH a sérülésről, hiányosságról a címzettet haladéktalanul értesíti és lehetőség szerint fényképfelvételeket készít. Az RCH az AVV („Általános szerződés teherkocsik használatáról”), SZMGSZ forgalomban a PGV („Megállapodás a nemzetközi teherkocsi használati szabályokról”) előírásai szerint jár el.

(9) Az Üzletszabályzat 2. sz. melléklet (RID) és az SZMGSZ Megállapodás megfelelő melléklete, valamint növény-, illetve állategészségügyi vagy más hatósági rendelkezések előírásai határozzák meg, hogy mely áruk kirakása után kell a kirakott vasútintézeteki kocsit mosni, fertőtleníteni, illetve mosni és fertőtleníteni. A mosást, fertőtlenítést, illetve a mosást és fertőtlenítést az RCH végzi el, és a díjszabásban közzétett díjat a fizetésre kötelezett terhére felszámítja.

(10) Ha a kiszolgáltatást követően a címzett bármely, különösen a rakodási tevékenységére visszavezethetően hatósági vagy hasonló jogkörrel rendelkező szervezet kifogást emel, vagy intézkedést kezdeményez, úgy annak valamennyi következményéért és költségért, bírságért a címzett tartozik felelősséggel. Az RCH a hatósági vagy hasonló jogkörrel rendelkező szervezet által a terhére esetlegesen felszámított bármilyen jellegű bírság vagy pótdíj összegét a címzettre terheli.

## **7. A fuvardíj és az RCH költségei**

### **7.1. A fuvardíj és a költségek megfizetése**

*ÜSZ 75– 79.*

(1) Ha a fuvarlevél elkészítéséhez szükséges megbízást (adatlapot) a feladó és a költségviselő is aláírta, az adatlaphoz nem kell a költségviselésre vonatkozó nyilatkozatot csatolni.

(2) A fuvar költség megfizetésének feltételeiről az RCH a Szolgáltatási Keretszerződésben állapodik meg. Az RCH a Szolgáltatási Keretszerződés megkötésének lehetőségét székhelyén – 1133 Budapest, Váci út 92. – biztosítja.

(3) Amennyiben a fizetésre kötelezett (feladó, címzett/átvevő, költségviselő) nem rendelkezik hatályos Szolgáltatási Keretszerződéssel, illetve még nem szerepel az RCH partnerlistájában, a kibocsátandó számla vevőadataihoz az RCH kérésére Adatszolgáltató lapot köteles kitölteni.

(4) Az RCH – eltérő megállapodás hiányában – a fuvarlevélen a fuvar költség megállapításához szükséges teljesítés adatokat tünteti fel. A fizetendő fuvar költség összegét az RCH által kibocsátott számla tartalmazza. Az átvétel helyén, az útközben fekvő állomáson, valamint a kiszolgáltatás helyén felmerült szolgáltatások teljesítés adatait az RCH jogosult más elszámolási okmányon is feltüntetni.

## **8. A felelősség**

### **8.1. A fuvarozási határidő túllépése**

Az RCH a fuvarozási határidő túllépéséért fizetendő kötbért a jogosult felszólamlásához csatolt, a címzett fuvarlevélpéldánya alapján fizeti meg.

### **8.2. Az áru elveszése**

*ÜSZ 82 – 84.*

Az RCH az áru elveszéséről kiállított jegyzőkönyvet az elveszés megállapítását követő három munkanapon belül, a kiszolgáltatási hely állomáslista szerinti állomásán a Fuvarlevél másodpéldány bemutatása mellett adja át a feladónak.

### **8.3. A feladó felelőssége**

*ÜSZ 85 – 88.*

(1) Ha az RCH ellenőrző tömeg- megállapítást végez, és a külön megállapodás alapján kocsidíjjal, illetve vonattal elszámolt küldeményeknél az ellenőrző mérlegeléssel megállapított tömeg és a bevallott tömeg között az eltérés a bevallott tömeg 5%-ánál nagyobb, az RCH a tömeg-megállapítás díját felszámítja.

(2) Amennyiben az ellenőrző mérlegeléssel megállapított tömeg túllépte a vasúti kocsi terhelési határát, az RCH a Kézikönyv 4.2.4., 4.2.5. és az 5.5. pontjai szerint jár el.

### **8.4. Kártérítési igények, számlareklamációk**

*ÜSZ 89 – 92.*

A jogosultnak az igényérvényesítés benyújtásánál valamennyi olyan körülményt fel kell tüntetnie, ami szerinte a kárvizsgálat, illetve a számlareklamáció elbírálásának szempontjából szükséges.

### **8.5. Eljárás újrafeladásnál**

(1) Újrafeladásnak minősül, ha a címzett az érkezett küldemény fuvarlevelét kiváltja, de a küldemény nem kerül ki az RCH felügyelete alól (nincs kiszolgáltatva, az iparvágányra nem lett továbbítva stb.), és azt a címzett új fuvarozási szerződéssel, ugyanabban a vasúti kocsiiban, más rendeltetési állomásra adja fel. Ugyanabban a kocsiiban feladott küldeménynek minősül a nyomközváltás, a jármű műszaki meghibásodása, vagy hatósági előírás miatt átrakott küldemény is, függetlenül attól, hogy az átrakást maga az RCH, vagy annak megbízásából más végezte el.

(2) Nem uniós áru csak a vámhivatal engedélyével adható fel újra.



## Rendkívüli küldeményekkel kapcsolatos eljárások

### 1. Rendkívüli küldemények

Rendkívülinek kell minősíteni a küldeményt, ha a rakomány fuvarozása külső méretei, tömege vagy kialakítása miatt – a fuvarozás során érintett pályahálózat működtetők bármelyikén is – nehézséget okoz, ezért a továbbítása csak különleges műszaki és forgalmi feltételek mellett engedhető meg.

Rendkívüli küldeménynek minősül(nek):

- a) a rakszelvényen túlrő küldemény, ha az adott magassághoz előírt szélességi korlátozásokat (Rakodási szabályok 1. kötet 4.1. pontban, illetve az SZMGSZ Megállapodás a továbbítási útvonalra előírt rakszelvényt) túllépi;  
SZMGSZ átrakásos forgalomban a rakszelvény túllépés számításánál a vasúti kocsi padlójának a sínkoronától mért 1300 mm – a Vietnami Szocialista Köztársaság vasútján 1100 mm – magasságát kell alapul venni. Emellett azt kell feltételezni, hogy a kocsi egyenes, vízszintes vágányon áll és a kocsi hossz tengelye a vágány közép vonalával egybeesik;
- b) azon rakományok, amelyeket nem a Rakodási szabályok 1. vagy 2. kötete szerint biztosítottak, és amelyeknél egy hasonló értékű – pl. külön megállapodás alapján rögzített – biztosítási változat sem található;
- c) a két forgózsámolyos /forgó–csúszó zsámolyos/ kocsira rakott merev rakományok;
- d) a több, mint 2 kocsira rakodott hajlékony rakományok kocsiegység forgalomban;  
– a több, mint 2 kocsira rakodott hajlékony rakományok zártvonatokban a BDZ, az EWS, a GySEV, az FS, a HZ, az MZ, a ZFBH, a ZRS, a ZS, az ÖBB, a PKP, az ADIF, a GC, az SNCB, az SNCF, az SŽ és a TCDD vonalain;
- e) azok a 25 t-nál nehezebb és/vagy süllyesztett póre kocsira rakott rakományok, amelyek átrakás nélkül nem továbbíthatók a rendeltetési állomásig;
- f) azok a küldemények, amelyek kompforgalomban is közlekednek, ha azok az AVV 14. melléklet rendelkezéseinek nem felelnek meg;
- g) a saját kerekeiken futó, áruként továbbított vasúti járművek, ha nem viselik TEN és G1 jelet, TEN-RIV, GE, RIV, RIC jelek valamelyikét, illetve honosítási engedély országkódja („H”) nincs feltüntetve;
- h) a 8 –nál több tengelyes kocsik, ha rakottak, még akkor is, ha a RIV-, vagy az átjárhatóságot igazoló jelet viselik;
- i) a tengely- / folyóméter terhelés túllépés, a küldemény szállítási útvonalában engedélyezett vonalosztályának megfelelő tengelyterhelési érték túllépése esetében;
- j) azok a rakott vasúti kocsik, amelyek feliratozott terhelési határral nem rendelkeznek az üzemen tartó nyilatkozatával, az általa meghatározott feltételekkel továbbíthatók;
- k) azon járművek, amelyek a feliratozott terhelési határt meghaladó (terhelési határtábla, kiegészítő terhelési tábla) de a konstrukciós maximális teherhordó képességet betartva lettek megrakodva,
- l) azok a KV szállítóegységek – nagykonténerek, félpótkocsik és cserefelépítmények – amelyek a továbbításában érintett pályahálózat működtetők / vállalkozói vasúti társaságok megengedett KV kódszámát túllépi;
- m) SZMGSZ forgalomban a széles nyomtávolságú tengelyátszerelt, nem személyszállító vonatban közlekedő kocsik rendkívüli küldeményként kezelendők. Ebben az esetben az engedély megszerzésén kívül az UŽ vasútra vagy azon át áruként feladott járműveknél a feladó köteles a kocsi futóképességét a fuvarlevél "A vasút bejegyzései" rovatában igazolni;
- n) SZMGSZ forgalomban azok az áruk, amelyeknek darabonkénti tömege a 60 tonnát – átrakásos forgalomban, a Vietnami Szocialista Köztársaságba rendelt küldeményeknél pedig a 20 tonnát – meghaladja;
- o) SZMGSZ forgalomban a 18 m – nél hosszabb áruk, illetőleg a Vietnami Szocialista Köztársaságba rendelt 12 m – nél hosszabb áruk (vasúti sínek és beton gömbvas legfeljebb 30 m hosszúságig);
- p) SZMGSZ forgalomban átrakásos forgalomban a süllyesztett rakfelületű kocsira berakott áruk;

A rendkívüli küldemények csak különleges feltételekkel vehetők át fuvarozásra, amelyekről (nemzetközi forgalomban) az érdekelt vasúti társaságoknak előzetesen meg kell állapodniuk.

A g) pontban felsorolt járművek továbbításához a feladónak gondoskodnia kell a „Futási bizonylat” fuvarlevélhez történő csatolásáról. A Futási bizonylatot a Rail Cargo Hungaria Zrt. ellenőrzi.

### **1.1. Előzetes vizsgálat és tervezés**

A feladó köteles megvizsgálni, hogy a fuvarozásra szánt áruja, illetve járműve normál vagy rendkívüli küldeményként továbbítható-e.

A fuvarozás tervezése során megfelelő gondossággal kell eljárni. A rakszelvényen túlérő küldeményeknél a leszerelhető, kinyúló alkatrészeket el kell távolítani, illetve adott esetben a megfelelő kocsitípus vagy rakodási mód kiválasztásával lehetővé kell tenni, hogy az árut – amennyiben lehetséges - az RCH normál küldeményként továbbíthassa.

### **1.2. Átvétel előtti engedélykérés**

Az RCH rendkívüli küldeményt csak átvételi engedély alapján vesz át fuvarozásra. Az átvételi engedélyt a feladó „F” jelű nyomtatvány felhasználásával kéri a tervezett feladási idő előtt:

- belföldi fuvarozás esetében legalább 7 nappal;
- nemzetközi fuvarozás esetében legalább 30 nappal;
- különleges nagy terjedelmű, tömegű magasságú áruk (transzformátorok) esetében legalább 40 nappal;
- átrakásos forgalom esetén legalább 50 nappal előbb kell benyújtani.

Az átvételi engedélyhez szükséges adatokat a feladó az arra rendszeresített nyomtatványokon, illetve vázlatrajzon közli az RCH-val.

Nemzetközi forgalomban a rendkívüli küldemény feladójának az áru megnevezését németül, az ukrán vasutakra vagy azon túlra történő fuvarozás esetén oroszul is meg kell adni.

Amennyiben a rendkívüli küldemény új építésű saját kerekein futó vasúti jármű, akkor az átvételi engedélyt kérő nyomtatványhoz mellékelni kell még a jármű műszaki leírását, fékszámítását, szerkesztési szelvényét és szűkítési számítását, jellegrajzát a tengelyrendezés és a tengelyterhelés bejegyzésével, futóművének (kerékpár, forgóváz), vonó- és ütközőkészülékének rajzát.

Átrakásos forgalomban a kritikus pontok helyét a kocsiapló magasságától kell beméretezni.

A rakszelvényen túlérő küldeményekre vonatkozó kérelemben meg kell adni mindazokat a mértékadó kritikus pontokat, amelyek – 250 m sugarú íves pályán való elmozdulást is figyelembe véve – a rakszelvényt meghaladják, továbbá azokat a jellemző méreteket, amelyek lehetővé teszik a küldemény, illetve az áru azonosítását.

Az átvételi engedély a küldemény továbbítására nem minden esetben jogosít. Ha a továbbításhoz külön engedély (továbbítási engedély) szükséges, azt a rakodás befejezése után (az áru átvétele előtt) az RCH kéri meg.

Az átvételi engedélyt kérő nyomtatványt, az engedély kiadására jogosult „Rk.” betűjellel és számmal látja el; a továbbiakban erre a számról kell hivatkozni.

### **1.3. Átvételi engedély érvényessége**

Az átvételi engedély az abban feltüntetett küldemény fuvarozására általában a kiadástól számított 3 hónapig érvényes. Indokolt esetben hosszabb időre, de legfeljebb 1 évre adható átvételi engedély, a lejárat határidőt az RCH az engedélyen feltünteti. Lejárt engedély meghosszabbítását vagy az engedélynek további küldeményekre való kiterjesztését az eredeti engedélyszámra való hivatkozással kell kérni.

### **1.4. Rakodás, a küldemény felvétele**

Rendkívüli küldemény feladójának a megrendelésen az átvételi engedély számát fel kell tüntetni.

A rakodást a feladó a rakodási szabályok szerint köteles elvégezni. Az átvételi engedélyben az RCH külön rakodási feltételeket írhat elő, melyeket a feladónak figyelembe kell venni.

Villamosított vonalakon csak abban az esetben szabad rakodni és ellenőrző méréseket végezni, ha

- a kocsi felett lévő felsővezetékét feszültségmentesítették,
- a szomszédos vágány felsővezetékét is feszültségmentesítették, amennyiben az a rakodás vagy a mérés közben 2 m-nél kisebb távolságra megközelíthető.

A 4650 mm-nél magasabb fémes alkatrészt tartalmazó, valamint olyan járműveket vagy küldeményeket, amelyeknek kísérője van, a vasúti kocsi alvázával legalább két helyen 4 mm

átmérőnél nem vékonyabb acélhuzallal (összesen 35 négyzetmilliméter keresztmetszettel) fémesen össze kell kötni.

### **1.5. Méretek és adatok ellenőrzése**

A küldemény méreteitől és adataitól függően az RCH az átvételi helyen vagy a kiszolgáló állomáson ellenőrzi az átvételi engedélyben foglaltak betartását.

Ha a méretek az átvételi engedélyben közölt méreteknél nagyobbak, vagy lényeges adatok eltérnek, illetve a rakodás nem felel meg az előírásoknak, akkor az RCH a küldemény átvételét megtagadja.

A feladó felelős a közölt méretek és adatok helyességéért, felelősségét az RCH munkavállalóinak ellenőrzése nem érinti.

### **1.6. Rendkívüli küldemények fuvardíjának megállapítása**

Az RCH a rendkívüli küldemények fuvardíját a díjszabásban foglaltak szerint állapítja meg, és azt az átvételi engedélyben közöli.

- Ha a küldemény az útvonal egy részén vagy az egész útvonalon csak különvonatként továbbítható, akkor az RCH a fuvardíját a teljes útvonalra a díjszabás szerint számítja, és az így megállapított fuvardíjat emeli meg a szükséges % értékkel.
- Távközlési vezeték, híd, műtárgy, vasúti berendezések eltávolításának szükségessége esetén az RCH a tényleges költségeket számítja fel.

Az RCH a %-os emelést minden esetben az egész útvonalra megállapított fuvardíj után számítja.

### **1.7. A várakozási díj számítása**

Ha a rakodás átvételi engedély alapján történt, várakozási díjat az RCH csak rakodási késedelem esetén számít fel, az áru felvételét követően a továbbítási engedély megérkezéséig várakozási díjat nem számít.

Ha az RCH a berakás befejezése után állapítja meg, hogy a küldemény csak átvételi engedéllyel továbbítható, a feladót a szükséges engedély beszerzésére felszólítja, illetve ha a rakodás után megállapítja, hogy a küldemény méretei eltérnek az átvételi engedélyben feltüntetett adatoktól és emiatt az RCH-nak új engedélyt kell kérni, akkor a várakozási díjat – mindkét esetben – a díjmentes rakodási idő lejártától az engedély megérkezéséig az általános szabályok szerint számítja, de legfeljebb

- belföldi fuvarozásnál 7 napig,
- átrakás nélküli nemzetközi fuvarozásnál 30 napig,
- átrakásos forgalom esetén 50 napig.

Ha az RCH útközben állapítja meg, hogy a küldemény rendkívülinek minősül, a feladót haladéktalanul értesíti a küldeménnyel kapcsolatos teendőkről, és a várakozási díjat – az előzőek figyelembevételével - a feladónak megküldött értesítés elküldését követő nap 24:00 órájától az ÜSZ 78. pont szerinti fizetésre kötelezett terhére számítja fel.

### **1.8. Bejegyzések a fuvarlevélbe**

- Belföldi és CIM forgalomban a fuvarlevél 7. sz. rovatába 11-es kódszámmal, valamennyi, a fuvarozásban érintett vasúti társaságnak a küldeményre vonatkozó engedélyszámát be kell jegyezni.
- Az ukrán vasútra vagy azon túlra irányuló SZMGSZ forgalomban az engedélyre vonatkozó bejegyzés a vasút kötelessége.

### **1.9. Fuvarozási póthatáridők**

Belföldi forgalomban a rendkívüli küldeményekre az RCH a fuvarozási póthatáridőt esetenként állapítja meg, és azt az átvételi engedélyben közli a feladóval.

Nemzetközi forgalomra a CIM és az SZMGSZ előírásai vonatkoznak.

## Vasúti kocsik be- és kirakási ideje, a várakozási díj számítása

### Rakodási idők

#### 1. Általános feltételek

- 1.1. A mellékletben meghatározott eljárások – eltérő megállapodás hiányában – valamennyi üres és rakott vasúti kocsira, és rakodóterületre vonatkoznak.
- 1.2. A rakodóterület kiszolgálásának időpontjáról, az értesítések módjáról, idejéről, a jelen melléklettől eltérő rakodási időkről az RCH a feladóval/címzettel/átvevővel (továbbiakban: ügyfél) megállapodást köthet.
- 1.3. Ha jelen melléklet, illetve külön megállapodás másképp nem határozza meg, a rakodási idő közforgalmú és bérelt rakodóterületen a kocsi beállításáról adott értesítés időpontját követő első tervezett kiszolgáló vonat/menet menetrendszerinti közlekedési időpontjában kezdődik.

#### 2. Rakodási idő

- 2.1. A rakodási idő legalább 7 óra.
- 2.2. Az RCH a 2.1. pontban meghatározott rakodási időn felül a kiszolgáltatási helyre kiállított nem uniós státuszú áruküldeménynél 5 órát (ÜSZ 67.) biztosít.
- 2.3. Az RCH a 2.1. és 2.2. pontokban meghatározott időket az árukezelési helyet kiszolgáló vonatok, illetve a vasúti kocsik beállítását, kihúzását végző menetek közlekedési idejére tekintettel meghosszabbítja.
- 2.4. Az RCH a vonatok/menetek menetrendszerinti közlekedési idejéről, az üzemszünetekről a szolgáltatási helyein ad tájékoztatást, illetve azt az 1.2. pont szerinti megállapodás tartalmazza.

#### 3. Különleges rakodási idők

##### 3.1. Rakva-rakott kocsik rakodási ideje

A rakva-rakott (ugyanazon a rakodóhelyen kirakott, majd újra megrakott) kocsik rakodási idejének megállapításánál az RCH a 2.1. pont szerinti időt kétszer veszi figyelembe, és – ha indokolt – 2.2. pont szerinti idővel meghosszabbítja. Vasúttintézeti kocsi csak az RCH engedélyével rakható meg újra.

##### 3.2. Normál nyomközre áttengelyezett széles nyomtávú vasúti kocsik rakodási ideje

Az RCH a két közvetítő kocsi által határolt, normál nyomközre áttengelyezett széles-nyomközű kocsicsoport rakodási idejét a 2. pontban meghatározottak szerint meghosszabbítja, és a rakodás befejezésének az utolsó kocsi megrakásának, vagy kirakásának időpontját tekinti.

##### 3.3. A rakodás akadályoztatása

Ha a rakodási idő tartama alatt olyan okból, amelyért az ügyfél nem felelős a rakodást akadályozzák, és az akadályoztatás miatt a 2.1. és ha indokolt a 2.2. pontban meghatározott idő nincs biztosítva, az RCH a rakodási időt ismételtelen meghosszabbítja.

##### 3.5. A rakodási idő és a várakozási díj megállapítása, az ügyfél által rendelkezésre bocsátott kocsiknál (magánkocsiknál)

Az RCH a magánkocsik rakodási idejének megállapításánál jelen melléklet feltételeit alkalmazza, de a sajátcélú vasúti pályahálózatra/iparvágányra kiállított magánkocsiknál a rakodási idő túllépése esetén nem számít fel várakozási díjat.

### 3.7. Gabona irányvonatok rakodási ideje

Az RCH az irányvonattal fuvarozott gabonaküldemények (NHM 10 fejezet, és NHM 1107, 1205, 1206 tételszám) megrakásához eltérő rakodási időt biztosít a következők szerint:

- a rakodási idő legalább 750 – Albánia és Montenegró irányú forgalomra legalább 600 – nettó tonna gabona belföldi és export forgalomban irányvonat megrakására vonatkozik, függetlenül a rakodáshoz kiállított kocsi tulajdonosától és típusától,
- a rakodási idő munkanapokon folyamatos 48 óra, valamennyi rakodóterületen,
- szünetel a rakodási idő munkaszüneti napokon 00:00 órától 24:00-ig,
- a rakodási idő a kocsik beállításáról szóló értesítés megküldésétől kezdődik valamennyi rakodó területen,
- a 48 óra rakodási idő folyamatos, amennyiben az RCH az irányvonathoz megrendelt kocsi-mennyiséget egyenletes részletekben adja át, a rakodás folyamatosságának biztosítása mellett. Az igényelt kocsi-mennyiség és a rendelkezésre álló díjmentes rakodási idő vonatkozásában az egy kocsira eső fajlagos rakodási időnek kocsinként rendelkezésre kell állnia,
- amennyiben az RCH a rakodási időben – az egy kocsira eső fajlagos rakodási időt is figyelembe véve- nem állította ki az irányvonathoz megrendelt teljes kocsi-mennyiséget, a rakodási időt meghosszabbítja:
  - ha a hiányzó kocsik kiállítása a 48 óra rakodási idő vége előtt történik: 24 órával,
  - ha a hiányzó kocsik kiállítása a 48 óra rakodási idő vége után történik, a kiállításról szóló értesítést követő 24 órával.
- Amennyiben az ügyfél a meghosszabbított rakodási idő végéig nem rakja meg az irányvonatot, a várakozási díjat a rakodási idő végétől a kijelentést követő első tervezett vonat továbbításáig vagy a kijelentést követő első tervezett kiszolgáló menet indulási idejéig számítja az RCH.

## 4. A rakodási idő szünetelése

### 4.1. Szünetel a rakodási idő

Eltérő megállapodás hiányában a rakodási idő szünetel munkanapokon 17:00 órától következő munkanap 8:00 óráig.

### 4.2. A rakodási idő meghatározása

- a) Ha a rakodási idő a szünetelési időszak kezdetéig lejárt és a rakodást még nem fejezték be, a szünetelés nem vehető figyelembe.
- b) Ha a rakodási idő a szünetelési időszak kezdetéig nem jár le, a rakodási idő számításának folyamatossága megszakad, és a szünetelési idő végeztével tovább folytatódik.
- c) A szünetelés tartama alatt kiállított kocsik rakodási ideje a szünetelési időszak leteltével kezdődik.
- d) Ha az ügyfél
  - a kocsimegrendelésben az üres kocsi kiállítását, vagy
  - az érkezett küldemény kiállítását írásbana rakodási idő szünetelésének idejére kéri, az RCH a szünetelést nem veszi figyelembe.

## 5. Értesítés a rakodás befejezéséről (a kocsi kijelentése)

A rakodás akkor tekinthető befejezettnek, ha az ügyfél valamennyi olyan tevékenységet elvégzett, ami a kocsi kihúzását a rakodás helyéről lehetővé teszi, így különösen, de nem kizárólagosan:

a rakodás helyére beállított rakott kocsi (kirakodás) esetében:

- a rakodást befejezte,
- a vasúti kocsit kitisztította,
- az előző fuvarozásból származó kocsizárakat, kocsibárcákat (iránypont) eltávolította,

- a kocsit mozgatható tartozékait a helyére rakta és rögzítette,
- az állomási rakodóterületről a hulladékot, árumaradványt elszállította,
- a kocsit az ügyfélmegállapodásban meghatározott átadó-átvevő vágányra állította,
- magánkocsi esetében a fuvarlevelet, illetve a fuvarlevéladatokat az állomáslistában meghatározott helyre eljuttatta.

a rakodás helyére beállított üres kocsi (berakodás) esetében:

- a fuvarlevelet, illetve a fuvarlevéladatokat az állomáslistában meghatározott helyre eljuttatta,
- a rakodást befejezte,
- Iparvágány Szolgáltatási Szerződés vagy az RCH megbízása alapján a kocsit kocsizárral lezárta,
- hatósági eljárások, kezelések megtörténtek,
- az állomási rakodóterületről a hulladékot, árumaradványt elszállította,
- a kocsit az ügyfélmegállapodásban meghatározott átadó-átvevő vágányra állította.

A kirakodás befejezéséről - eltérő megállapodás hiányában - az ügyfélnek írásban (e-mail, fax) kell értesítenie az RCH-t.

A berakodás befejezéséről csak akkor kell írásban értesítenie az ügyfélnek az RCH-t, ha a fuvarlevélen vagy az Adatlapon megjelölt átvételi időpontra nem fejezi be a rakodást.

## **6. A várakozás díj számítása**

Ha az ügyfél az RCH által megállapított rakodási időn belül a kocsit nem jelenti ki, a késedelem idejére a díjszabásban meghatározott várakozási díjat kell megfizetnie.

Az RCH a várakozási díjat havonta, a nyilvántartásában szereplő adatok figyelembe vételével állapítja meg. Az RCH a tárgyhót követően az adatokról az ügyfél részére összesítő kimutatást készít, amely tartalmazza az adatok alapján megállapított várakozási díj összegét és a kimutatás adatainak egyeztetésére jogosult munkavállaló nevét és elérhetőségét is. Az RCH a kimutatást faxon vagy e-mailben küldi meg az ügyfélnek.

- 6.1. Ha az ügyfél a rakodási idő alatt a rakodást nem fejezte be az RCH a várakozási díjat a rakodási idő lejártától, a kijelentést követő első tervezett kiszolgáló vonat/menet menetrendszerinti indulási idejéig számítja.
- 6.2. Az RCH a rakva – rakott kocsiknál a várakozási díjat a berakásra előírt rakodási idő túllépése esetén a 6.1. pont feltételei szerint számítja;
- 6.3. A védő (a rakomány hosszúsági mérete miatt szükséges) és a normál nyomközre áttengelyezett széles nyomtávú vasúti kocsik be- illetve kirakásánál rakodási késedelem esetén az RCH a várakozási díjat a kocsicsoport valamennyi kocsijáért – beleértve a védő- és közvetítő kocsikat is – a 6.1. pont szerint számítja fel. Ha az RCH a közvetítő kocsikat széles nyomtávú magánkocsikkal együtt fuvarozza, rakodási késedelem esetén a közvetítő kocsik várakozási díját (az iparvágányon felmerült késedelem után is) a vasútintézeti kocsikra vonatkozó díjjal számítja. Amennyiben a szélesnyomközű kocsi áttengelyezésére nem az ügyfél kérésére kerül sor, a közvetítő kocsik után az RCH nem számít fel várakozási díjat.
- 6.4. Ha a kijelentést követően az ügyfél tevékenységére visszavezethető okból nem lehet a kocsit kihúzni az RCH a várakozási díjat a rakodási idő lejártától az akadály megszűnését követő első tervezett kiszolgáló vonat/menet menetrendszerinti indulási idejéig számítja.

## **7. Forgóváz késedelmi díj**

A normál nyomközre áttengelyezett széles nyomtávú vasútintézeti- és magánkocsik késedelmes rakodása esetén valamennyi rakodóterületen a rakodási idő lejártától a 6. pontban meghatározott időpontig az RCH a díjszabásban meghatározott forgóváz késedelmi díjat az ügyfél terhére felszámítja.

## **8. A rakodási idő és a várakozási díj számítása az RCH érdekkörében bevezetett üzemszünet esetén**

Az RCH által bejelentett üzemszünet tartama alatt érkezett küldemények rakodási helyre történő beállítását az RCH az üzemszünet utáni első kiszolgáló vonattal/menettel végzi. Amennyiben az ügyfél, írásban hozzájárul, az üzemszünetet megelőző időszakban érkezett küldeményeket az RCH a legközelebbi alkalmas állomás közforgalmú rakodóterületén szolgáltatja ki.

Az üzemszünet kezdete előtt a rakodási helyre beállított üres vagy rakott kocsi rakodási idejét az RCH a kocsi továbbítására alkalmas első vonat/menet menetrendi indulási idejéig meghosszabbítja.

### **9. A rakodási idő és a várakozási díj számítása, ha az akadályozást harmadik fél tevékenysége okozza**

Ha a kocsit harmadik fél (pályahálózat-működtető, más vasúti társaság stb.) tevékenységére visszavezethető okból nem lehet a rakodás helyére beállítani vagy a kijelentett kocsit kihúzni, az RCH az akadályoztatás időpontját követő 24 óra elteltétől a beállítás/kihúzás időpontjáig az ügyfél terhére várakozási díjat számít. A beállításra váró megrendelt üres kocsit az ügyfél kocsilemondási díj megfizetése mellett mondhatja le.

### **10. Diszponált kocsik várakozási díja**

Ha az RCH más vasúti társaságtól kapott kocsi-felhasználási utasítás (diszponálás) alapján bocsát rendelkezésre üres vasútintézeti kocsit, akkor az üres kocsinak a rakodóterületet kiszolgáló vonat/menet kiindulási állomására történő megérkezéséről a diszponálásban meghatározott ügyfelet értesíti. Az RCH a diszponált üres vasútintézeti kocsik után nem számít fel várakozási díjat, ha azokat a kocsi-felhasználási utasítás alapján az RCH kocsibérmentesen használhatja.

Amennyiben a kocsi-felhasználási utasítást adó vasúti társaság a rakodóterület kiszolgálásának és a kocsi rakodóterületen való tartózkodásának időtartamára nem biztosít kocsibérmentességet, az RCH várakozási díjat számít fel úgy, hogy az üres kocsi érkezéséről szóló értesítéstől a küldemény (rakott kocsi) továbbításáig eltelt időtartamot csökkenti az RCH által biztosított rakodási idővel. Az RCH az értesítésben közli, ha a diszponált kocsit várakozási díj fizetési kötelezettség terheli.

### **11. Saját célú vasúti iparvágányra/pályahálózatra vonatkozó eljárások**

#### **11.1. A rakodási idő**

- a) Amennyiben az Iparvágány Szolgáltatási Szerződésben (a továbbiakban: ISZSZ, lásd: 3. sz. Kézikönyv V. Fejezet) a felek eltérően nem állapodtak meg, az iparvágányokon/sajátcélú pályahálózatokon a rakodási idő és a várakozási díj, valamint a forgóváz késedelmi díj megállapítására az 2.-10. pontokban foglaltak vonatkoznak.
- b) Az értesítés mellőzéséről, illetve ha az iparvágány/sajátcélú pályahálózat használó (továbbiakban: Használó) nem mond le az értesítésről, annak feltételeiről, a rakodási idő kezdetéről, valamint a kezelési idő (nagy vágányhálózattal rendelkező iparvágányon/sajátcélú pályahálózaton a kocsik be- illetve kirakás helyére történő beállításához szükséges idő) mértékéről minden esetben az ISZSZ-ben kell megállapodni.

#### **11.2. A kocsik kijelentése**

A Használó a rakodási időt megtartotta, ha annak lejártáig az 5. pont feltételei szerint és az ISZSZ-ben meghatározott módon a kocsikat kijelentette, és a kocsik az átadási helyen elvitelre készen állnak.

Amennyiben a Használó a vasúti kocsit tévesen jelenti ki, az RCH a téves kijelentésből adódó költségeit a Használó terhére felszámítja.

#### **11.3. A rakodási idő és a díjak számítása a Használó kérésére, illetve érdekkörében bevezetett üzemszünet esetén**

Ha az iparvágány/sajátcélu vasúti pályahálózat működtetője karbantartást, felújítást stb. végez, ezt a tényt, illetve a bevezetni szándékolt üzemszünetet a pontos adatok közlésével a Használó köteles az RCH-nak az üzemszünet megkezdése előtt legalább 30 nappal korábban bejelenteni. Az RCH a Használó terhére a késétt bejelentésből, illetve a bejelentés elmaradásából eredő költségeit felszámítja.

Az üzemszünet megkezdése előtt az RCH csak azokat a kocsikat állítja be az iparvágányra/sajátcélu pályahálózatra, amelyek rakodási ideje az üzemszünet előtti utolsó vonat/menet indulási idejéig lejár.

Ha az üzemszünet kezdete előtt az iparvágányra/sajátcélu pályahálózatra beállított üres vagy rakott kocsikat az üzemszünet előtti utolsó vonat/menet indulási idejéig a Használó nem jelentette ki, az RCH a várakozási díjat a rakodási idő lejártától az üzemszünet utáni első, a kocsi továbbítására alkalmas vonat/menet menetrendi indulásáig számítja.

Az üzemszünet időtartama alatt érkezett küldeményeket, illetve a Használó írásbeli kérésére az azt megelőző időszakban érkezett küldeményeket a kiszolgáló állomás közforgalmú rakodóterületén szolgáltatja ki az RCH.

A Használó írásbeli kérésére – az üzemszünet időtartamát figyelembe véve – a küldeményeket a kiszolgáló állomáson az üzemszünet végéig az RCH feltartóztatja, és beállításra készen tartja. Az RCH a beállításra készen tartástól a beállítás időpontjáig a Használó terhére várakozási díjat számít. Az RCH a beállításra készen tartástól a beállításig felmerült órákat a kocsinak az iparvágányon/sajátcélu pályahálózaton felmerült esetleges késétt óráival összeadja, és a várakozási díjat az összesített órák figyelembevételével állapítja meg.

#### *11.4. A rakodási idő és a várakozási díj számítása műszaki (kocsi, rakomány) akadály esetén*

Ha a kocsit műszaki okból (pl. a kocsi tengelytávolsága vagy tengelyszáma), vagy rakodási rendellenesség (pl. tengelyterhelés túllépés) miatt nem lehet az iparvágányra/sajátcélu pályahálózatra beállítani, az RCH a küldeményt az állomás közforgalmú rakodóterületén szolgáltatja ki. A Használó nem igényelhet kártérítést, ha a kocsi tengelytáv, tengelyszám, vagy tengelyterhelés túllépés miatt nem állítható ki az iparvágányra/sajátcélu pályahálózatra, és köteles az RCH ebből adódó költségeit megtéríteni.

#### *11.5. A rakodási idő és a várakozási díj számítása a Használó miatti kiszolgálási akadály esetén*

- a) Ha a Használó hibájából vagy érdekkörében előállott bármely okból (pl. késétt kapunyitás, az iparvágányon/sajátcélu pályahálózaton késétt kirakatlan kocsik vannak, vagy más vasúti társaság iparvágányon/ sajátcélu pályahálózaton álló kocsijai miatt) a kocsikat nem lehet az iparvágányra/sajátcélu pályahálózatra beállítani, az RCH a kocsikat az állomás, vagy ha ott nem lehetséges, akkor a legközelebbi alkalmas állomás közforgalmú rakodóterületén bocsátja rendelkezésre. Az RCH a kocsikat a Használó írásbeli kérelme alapján feltartóztatja (beállításra készen tartja), és a felmerült szolgáltatások díjait, valamint költségeit továbbá a várakozási díjat a beállításra készen tartástól addig az időpontig, amíg a beállítás lehetővé válik a Használó terhére felszámítja. Az RCH a beállításra készen tartástól a beállításig felmerült órákat összeadja a kocsinak az iparvágányon/sajátcélu pályahálózaton felmerült esetleges késétt óráival, s a várakozási díjat az összesített órák figyelembevételével állapítja meg.
- b) Ha a Használó hibájából vagy érdekkörében előállott bármely okból (pl. az iparvágányon/sajátcélu pályahálózaton lévő késétt kirakatlan kocsik vannak) a széles nyomközű iparvágányra/sajátcélu pályahálózatra a kocsikat nem lehet beállítani, az RCH a kocsikat az állomás forgalmi vágányán beállításra készen tartja, és a felmerült szolgáltatások díjait, valamint költségeit továbbá a várakozási díjat a beállításra készen tartástól addig az időpontig, amíg a beállítás lehetővé válik a Használó terhére felszámítja.
- c) A Használó azon kérését, hogy a feltartóztatott kocsikat – ha a beállítás lehetővé válik – az RCH az érkezés sorrendjében állítsa be az iparvágányra/sajátcélu pályahálózatra, az RCH csak a szolgáltatások díjainak és költségeinek megfizetése mellett vállalja. A be nem állítható és a Használó által le nem mondott üres kocsik a rakodási idő lejártától lemondottnak minősülnek, és az RCH Használó terhére kocsi lemondási és várakozási díjat számít fel.
- d) Ha több kocsi vár beállításra, mint amennyi az iparvágányra/sajátcélu pályahálózatra beállítható



- és a kocsik mennyisége nem haladja meg a két menettel beállítható mennyiséget, valamint
  - a két menet közlekedési ideje között kevesebb, mint 24 óra telik el, továbbá
  - az iparvágányon/sajátcélú pályahálózaton késett, rakodás alatt álló kocsi nincsen,
- a be nem állítható kocsik rakodási ideje az iparvágány/sajátcélú pályahálózat befogadóképessége szerint beállított kocscsoport rakodási idejének lejártá után közlekedő vonat/menet menetrendszerinti érkezésének időpontjában kezdődik, feltéve, hogy az RCH a kocsikat a következő menettel beállította, vagy azért nem állította be, mert a Használó az előző vonattal/menettel beállított kocsikat nem jelentette ki, illetve a beállítást ebben az időpontban akadályozta.

Ha a beállítandó kocsik az iparvágány/sajátcélú pályahálózat befogadóképessége miatt csak kettőnél több menettel állíthatók be, vagy a visszatartott kocsik beállítása előreláthatólag 24 óra elteltével sem várható, akkor az RCH a Használónak a visszamaradó kocsikat a közforgalmú rakodóterületen kínálja fel rakodásra, az ott alkalmazott rakodási idő biztosításával.

Ha a Használó írásban kéri a kocsik iparvágányra/sajátcélú pályahálózatra való beállítását, akkor a beállításra készen tartástól a beállításig felmerült időtartamra az RCH várakozási díjat számít. Az RCH a beállításra készen tartástól a beállításig felmerült órákat összeadja a kocsinak az iparvágányon/sajátcélú pályahálózaton felmerült esetleges késett óráival, s a várakozási díjat az összesített órák figyelembevételével állapítja meg.

## **12. A rakodási idő alkalmazása bérelt rakodóterületen**

A bérelt rakodóterületen a rakodási időket, és a várakozási díj számítását az 2-9. pontok szerint a következő eltérésekkel kell alkalmazni:

- 12.1. Ha a bérlő kérésére a közforgalmú rakodóterületen rendelkezésre bocsátott kocsinak bérelt rakodóterülethez való állítását a bérlő kéri, a megkezdődött – közforgalmú rakodóterületen érvényes – rakodási időt az RCH folyamatosan számítja. Az átállításra fordított idő a rakodási időt nem hosszabbítja meg.
- 12.2. Az RCH érdekkörében felmerült akadály miatt közforgalmú rakodóterületre állított kocsit az akadály megszűntével a bérlő kérésére az RCH a kocsiodaállítási díj felszámítása nélkül állítja oda a bérelt rakodóterülethez.
- 12.3. Ha a kocsikat a bérlő érdekkörében felmerült akadály miatt nem lehet a bérelt rakodóterülethez odaállítani, és a bérlő írásban kéri, hogy küldeményeit az RCH ne a közforgalmú rakodóterületen, hanem az akadály megszűnte után a bérelt rakodóterületen bocsássa rendelkezésére, az RCH a várakozási díjat az odaállításra készen tartástól a bérelt rakodóterülethez állítás időpontjáig felszámítja. Az RCH a rakodási időt az odaállítás után biztosítja. Az RCH az odaállításra készen tartástól az odaállításig felmerült órákat összeadja a kocsinak a bérelt rakodóterületen felmerült esetleges késett óráival, s a várakozási díjat az összesített órák figyelembevételével állapítja meg.
- 12.4. Ha a széles nyomtávú kocsikat a bérlő érdekkörében felmerült akadály miatt nem lehet a széles nyomközű vágány melletti bérelt rakodóterülethez odaállítani, az RCH közforgalmú rakodóterület hiányában a kocsikat az állomás széles nyomközű forgalmi vágányán tárolja, és az akadály megszűnte után a bérelt rakodóterületen bocsátja rendelkezésére. RCH a várakozási díjat a tárolás megkezdésétől a bérelt rakodóterülethez állítás időpontjáig felszámítja. Az RCH a rakodási időt az odaállítás után biztosítja. Az RCH a tárolás megkezdésétől az odaállításig felmerült órákat összeadja a kocsinak a bérelt rakodóterületen felmerült esetleges késett óráival, s a várakozási díjat az összesített órák figyelembevételével állapítja meg.

### **Áru-mintavétel a Rail Cargo Hungaria Zrt. által fuvarozott küldeményekből**

Az RCH az ügyfél kérésére, illetve hatósági eljárás alapján közreműködik a küldemény azonosításához, valamint egyéb szempontból szükséges mintavételezési eljárásban, a küldemény átvételekor, fuvarozás alatt és kiszolgáltatáskor.

#### **1. Az átvétel/felvétel helyén:**

A feladó kérésére, illetve harmadik országos forgalomban, amennyiben a hatóság az áruból mintát kíván venni, a mintavételezés elvégzése és a szükséges eszközök biztosítása a feladó kötelezettsége. A mintavételezés tényleges időtartama nem hosszabbítja meg a rakodási időt.

#### **2. Útközben fekvő állomáson**

Útközben fekvő állomáson mintavételezés kizárólag nemzetközi forgalomban a határállomáson, illetve a hatóság által meghatározott helyeken végezhető.

A hatósági eljárás lefolytatásához szükséges mintavételezést az RCH vagy annak megbízottja végezheti az illetékes hatóságok jelenlétében.

- A rendelkezésre jogosult kérheti, hogy a mintavételezés hatóság által kijelölt helyéről és idejéről az RCH értesítse annak érdekében, hogy az értesítésben közölt helyen és időben jelen lehessen.
- A rendelkezésre jogosult megbízottja köteles a megbízását az RCH munkavállalójának bemutatni.
- Ha a rendelkezésre jogosult vagy annak megbízottja a közölt helyen és időben nem jelenik meg, az RCH a mintavételezést elvégzi. Az értesítés és a mintavételezés költségeit és díjait, az RCH a költségviselő terhére felszámítja.

Amennyiben a hatóság a mintavételezéshez a küldemény kisorozását vagy feltartóztatását, illetve a mintavételezésre kijelölt helyre történő fuvarozását rendeli el, az RCH a felmerült szolgáltatások díjait és költségeit (átállítás, fuvar költség stb.) a költségviselő terhére felszámítja.

A mintavételezés által okozott feltartóztatás időtartama meghosszabbítja a fuvarozási határidőt.

#### **3. A kiszolgáltatási helyen**

A címzett/átvevő, illetve harmadik országos forgalomban, amennyiben a hatóság az áruból mintát kíván venni, a mintavételezésnél a közreműködési kötelezettség az átvevőt terheli. A mintavételezés tényleges időtartama nem hosszabbítja meg a rakodási időt.

#### **4. Közös szabályok**

Az ügyfél által kért, illetve a hatóság rendelkezésére útközbeni állomáson vett minta mennyiségét, a mintavételezés módját MSZ ISO 3170:1995 szabvány határozza meg.

Az állomás a mintavételezés tényét, időtartamát (megtől-meddig), a vett minta tömegét a fuvarlevélbe bejegyzi.

A mintavételezés, és a mintavételezésben történő közreműködés díját az Árudíjsszabás tartalmazza, amit az RCH a fizetésre kötelezettől szed be.

## **Eljárások csere-rakodólapok alkalmazásánál**

Az EUR védjeggyel ellátott, az UIC 453.2 döntvény előírásai alapján fából gyártott, rakszernek minősülő rakodólapok csere-rakodólapként történő használatának feltételeiről az RCH a csere-rakodólapos forgalmat kezdeményező ügyféllel megállapodást köt.

## **Az ügyfél által rendelkezésre bocsátott vasúti kocsikkal kapcsolatos szolgáltatások**

### **1. Az ügyfél által rendelkezésre bocsátott kocsik (a továbbiakban: magánkocsik) fuvarozása**

- 1.1. A melléklet előírásait az „Általános Szerződés a Teherkocsik Használatára (AVV)” ([www.railcargo.hu](http://www.railcargo.hu)) feltételeivel együtt kell alkalmazni.
- 1.2. A melléklet előírásait az Árudíjszabás II. Fejezet 1.1. pontja alapján magánkocsiknak minősülő kocsiknál kell alkalmazni.
- 1.3. A magánkocsit a kocsi üzemeltetője jogosult fuvarozásra feladni. Ha az üres vagy rakott magánkocsinak más a feladója, akkor a feladási állomás részére a fuvarlevéllel együtt az üzemeltető írásbeli meghatalmazását is át kell adni, ami több kocsira is vonatkozhat.

Nem szükséges meghatalmazás, ha a magánkocsi feladója az előző küldemény címzettje volt, vagy a megrakásra érkezett üres kocsi fuvarlevelén címettként van feltüntetve és a feladási állomás az új fuvarozási szerződés megkötése előtt az üzemeltetőtől írásban nem kapott olyan utasítást, amelyben megtiltja a kocsinak vagy a kocsiknak engedélye nélkül történő feladását.

- 1.4. Ha az üzemeltető másként nem rendelkezik, az RCH jogosult
  - minden üresen érkezett magánkocsit, amelynek rakodását a rendelkezésre bocsátástól számított tizenöt napon belül nem kezdték meg, valamint
  - minden rakottan érkezett magánkocsit, amelyet a kirakás befejezésétől számított nyolc napon belül nem adtak újból fel

az üzemeltetőnek, annak költségére, nevére és címére kiállított fuvarlevéllel hivatalból a tároló állomásra a díjszabás szerinti díj felszámítása mellett visszaküldeni. A várakozási díjat az RCH az érkezett fuvarlevél szerinti címzett/átvevő terhére számítja fel.

Ha az RCH nem él ezzel a lehetőséggel, akkor az előbbiekben megadott határidők lejártá után a kocsival kapcsolatos helyzetről az üzemeltetőt értesíti, és az értesítés elküldésének napjától számított nyolc napon belül az RCH az üzemeltető rendelkezése nélkül a kocsit nem adja fel.

Az RCH nem küldi vissza a tároló állomásra a kocsit, illetve nem áll módjában a kocsi helyzetéről az üzemeltetőt értesíteni, ha a magánkocsi saját célú pályahálózaton (iparvágányon) áll.

### **2. Értékbevallás**

Üres magánkocsinál értékbevallást az RCH nem fogad el.

Rakott magánkocsinál kizárólag a kocsiba rakott áru értéke vallható be.

### **3. A fuvarozási határidő szünetelése**

A VÁSZ és az ÜSZ 48 – 51. pontokban meghatározottakon kívül a fuvarozási határidő szünetel a magánkocsi sérülése miatti feltartóztatás időtartamával – amennyiben a sérülésért az RCH nem felelős – a feltartóztatástól, a magánkocsi továbbításáig, illetve ha a sérült kocsiba rakott árut másik kocsiba rakják át, a küldemény továbbításáig.

### **4. A magánkocsik használata**

Ha a feladó a magánkocsit olyan áruk fuvarozására használja, amelyek fuvarozására a kocsi nem alkalmas, az ebből eredő valamennyi következményért kizárólag a feladó felel.

### **5. Különleges berendezések**

Ha a magánkocsi különleges berendezéssel (hűtőberendezés, víztartály, gépi berendezés stb.) van ellátva, a feladónak kell biztosítani azok működését.

## **6. A magánkocsi megsérülésének vagy alkatrészek elveszésének megállapítása**

Ha az RCH a magánkocsi sérülését, a kocsira feliratozott kocsitartozék elveszését, vagy sérülését állapítja meg, gyanítja, vagy azt a jogosult állítja, az RCH haladéktalanul az AVV 4. Melléklete szerinti jegyzőkönyvet vesz fel.

Amennyiben a magánkocsi sérülése a feladó vagy a címzett/átvevő tevékenységére vezethető vissza az RCH a jegyzőkönyvet a feladóval, illetve a címzettel/átvevővel aláírhatja.

Az RCH a jegyzőkönyvet haladéktalanul megküldi az üzembentartónak.

Rakott kocsi esetében – amennyiben az áru megsérült illetve teljesen vagy részben elveszett – a VÁSZ és az ÜSZ 70 – 72. pontokban foglaltaknak megfelelően az RCH az árukárról külön jegyzőkönyvet vesz fel.

## **7. Magánkocsinak a fuvarozás folytatását akadályozó megsérülése**

Ha egy üres vagy rakott magánkocsi olyan mértékben megsérül, hogy annak továbbfuvarozása – javítás nélkül, vagy egyáltalán – nem lehetséges, illetve rakomány fuvarozására már nem alkalmas, akkor az RCH az AVV előírásai szerint jár el.

Azok a díjak és költségek, amelyek a jármű futóképességének helyreállításával kapcsolatban (a javítás díja, a javító műhelybe továbbítás állomási és vonali költségei stb.) merülnek fel, a sérülésért felelőst terhelik.

## Intermodális fuvarozási egységekkel kapcsolatos eljárások

### 1. Általános fogalmak

Intermodális fuvarozásnak minősül (VÁSZ), ha az áru továbbítása egy rakományegységben, több közlekedési eszközön, a rakományegység átrakásával történik. A rakományegység lehet tehergépjármű, vagy kombinált fuvarozási egység. A szolgáltatások vasúti-közúti kombinált fuvarozásra érvényesek.

#### 1.1. Intermodális fuvarozás

1. az alkalmazott fuvarozási egységek alapján:

A forgalom jellege*	A forgalom megnevezése	Fuvarozási egységek	Vasúti kocsik	Rakodás módja
K Í S É R E T L E N  (UTI)	Konténer	Konténer	Normál, univerzális vagy speciális konténerszállító póre kocsik	Megfogó szerkezettel felszerelt rakodógépekkel, darukkal
	Csereszekrényes (cserefelépítmény)	Csereszekrények	Normál, vagy konténerszállító póre kocsik kosaras kocsi	Speciális megfogó kerettel felszerelt rakodógépekkel, darukkal
	Félpótkocsis	Daruzható nyerges félpótkocsik	Kerékfészkes (zsebes) vasúti kocsik kosaras kocsi	Speciális megfogó kerettel felszerelt rakodógépekkel, darukkal
		Nem daruzható nyerges félpótkocsik	Lengőhidas vasúti kocsik kosaras kocsi	Speciális megfogó kerettel felszerelt rakodógépekkel, darukkal, a kosaras kocsi kosarában
K Í S É R T	Ro - La gördülőországút (Rollende Landstrasse)	Tehergépkocsik (pótkocsival, vagy anélkül) Nyerges-szerelvények	Kis átmérőjű kerekkel ellátott alacsony rakfelületű vasúti kocsik	Homlokrakodón fel,- illetve lehajtással

\* A közúti jármű személyzete szempontjából

2. a továbbítás módja szerint

- küldeményenkénti, illetve
- zártvonati fuvarozás.

**1.2. Kombirésztvevő** a kísért kombináltfuvarozásban közreműködő közúti fuvarozó.

**1.3. Feladó** a kombináltfuvarozást szervező és bonyolító vállalkozás, valamint szállítmányozó, illetve logisztikai szolgáltató cég, aki az RCH-val fuvarozási szerződést köt.

**1.4. Konténer** az UIC szabványban meghatározott műszaki előírások szerint épített, sarokelemmel vagy megfogható szerkezettel rendelkező, ismételt felhasználásra alkalmas csomagolási, rakodási és fuvarozási eszköz, amely gépi úton vízszintes és függőleges mozgatóval egyaránt átrakható. A konténerek típusait és jellemző adatait az 1. sz. függelék tartalmazza.

### 1.5. Intermodális fuvarozásra megnyitott állomások

A belföldi és nemzetközi intermodális fuvarozásra megnyitott állomásokat a Szolgáltatási és rakodóhelyek listája (1. sz. Kézikönyv) tartalmazza. Az RCH a lista más állomásain a kombináltfuvarozási egységek be- illetve kirakására, vagy a vasúti kocsin történő megrakására valamint kiürítésére a kocsirakományú küldeményekre vonatkozó feltételeket, eljárásokat alkalmazza.

### 2. Fuvarozási szerződés

- Rakott és üres kísért valamint kíséretlen intermodális fuvarozási egységekre vonatkozó fuvarozási szerződést az RCH csak hatályos Szolgáltatási Keretszerződéssel rendelkező ügyféllel köt.
- Kísért forgalomban a vasúti fuvarozási szerződést a kombináltfuvarozást szervező vállalkozás köti meg az RCH-val. A kombirésztvevő (közúti fuvarozó) és az ügyfél között létrejött fuvarozási szerződésre a Nemzetközi Közúti Fuvarozási Egyezmény (CMR) feltételei vonatkoznak a teljes fuvarozási szakaszra, beleértve a vasúti fuvarozást is.

### 3. A vasúti kocsi megrendelése, a szükséges kocsik biztosítása, lemondása

Az intermodális fuvarozási egység fuvarozásához szükséges vasúti kocsit – amennyiben a külön megállapodás a kocsi biztosítására nem tartalmaz feltételeket – az általános szabályok szerint az alábbiak figyelembe vételével rendeli meg a feladó:

- kísért forgalomban alacsony rakfelületű RoLa kocsira a kocsiigényt külföldi ügyfél, csak magyar feladó útján érvényesíthet;
- ha a kocsiigény az RCH kocsiparkjából biztosítható, azt a megrendeléstől számított 2 napon belül teljesíti az RCH;
- kísért forgalomhoz kocsi kisegítésként igényelt alacsony rakfelületű RoLa kocsi megrendelését a rakodás napját megelőzően 5 munkanappal korábban írásban kell az RCH-hoz benyújtani.

A visszaigazolásra, a kocsilmondásra a VÁSZ és az ÜSZ 1 – 6. pontokban foglaltak irányadók.

### 4. A fuvarlevél használata

Az RCH egy fuvarlevéllel vesz fel fuvarozásra:

- belföldi forgalomban egy rakott- vagy egy üres intermodális fuvarozási egységet
- kiviteli forgalomban egy vasúti kocsira rakott egy vagy több rakott vagy üres intermodális fuvarozási egységet.

#### A fuvarlevél kitöltése

A fuvarlevél kitöltése a feladó feladata.

Az intermodális fuvarozási egységekben feladott áruk fuvarlevelében a feladónak az Üzletszabályzat I. Rész, a díjszabás, a 2. sz. Kézikönyv, a COTIF-CIM és az SZMGSZ rendelkezésein kívül még a következőket kell feltüntetni:

#### a) Belföldi és CIM forgalomban

- „21 Az áru megnevezése” rovatban az intermodális fuvarozási egység cégjelét, pálya- és ellenőrzőszámát, az intermodális fuvarozási egység típusát, fajtáját (ISO, 1C, 1 CC, stb.) méreteit (20'x8'/8,5'x8'), EURO stb. és az alkalmazott magánzárak darab- és ellenőrző számát, jelét, valamint annak típusát (lemezzár, lakat stb.);
- „25 Tömeg” rovatban az intermodális fuvarozási egységbe rakott áru és az esetleges belső csomagolásra használt anyagok együttes tömegét, az intermodális fuvarozási egység saját tömegét és az össztömeget (kg-ban);
- „9 Mellékletek ” rovatban a megfelelő kódszámmal jelölve kell a fuvarlevélhez csatolt okmányokat felsorolni:

A fuvarlevélhez szükség szerint csatolni kell:

- a vámokmányokat,
- a CMR fuvarlevelet (közúti fuvarlevél),
- a közúti jármű okmányait,
- veszélyes hulladék feladásakor a jogszabályban meghatározott kísérőokmányt,
- ha jogszabály előírja növény-, illetve állat-egészségügyi bizonyítványt.

CIM forgalomban, a GLV- CIM és a GLV-TC kézikönyvek előírásait is figyelembe kell venni,

b) *SZMGSZ forgalomban*

- „9. Jelek, jelzések, számok” rovatban az alkalmazott magánzárak darab- és ellenőrző számát, valamint fajtáját (lemezár, lakat, stb.);
- „10. A csomagolás módja” rovatban az intermodális fuvarozási egység típusát, és alatta zárójelben az intermodális fuvarozási egységbe rakott áru csomagolásának módját kell feltüntetni, ennek hiánya esetén a „csomagolatlan” szót;
- „13. Az áru tömegét (kilogrammban) megállapította a feladó” rovatban az intermodális fuvarozási egységbe rakott áru és az esetleges belső csomagolás együttes tömegét, az intermodális fuvarozási egység saját tömegét és az össztömeget;
- „18. Szállítótartály fajtája” rovatban a nagy raktömegű megjelölést, az intermodális fuvarozási egység hosszúságára, magasságára utaló megjelölést (pl. 40x8,5’);
- „19. Tulajdonosa és száma” rovatban az intermodális fuvarozási egység cégjelét és pályaszámát;
- „21. A küldemény neme” rovatban a „kocsirakomány”, és a „darabáru” rovatokat törölni kell.

## 5. Csomagolás

Az intermodális fuvarozási egység – figyelembe véve az áru tulajdonságait is – az egyébként kötelező külső csomagolást helyettesíti. A belső csomagolásra belföldi és nemzetközi forgalomban az áru csomagolására vonatkozó, a forgalomra érvényes eljárásokat kell alkalmazni, különös tekintettel a RID és az SZMGSZ Melléklet előírásaira.

## 6. Az intermodális fuvarozási egységben fuvarozható áruk körének meghatározása

Intermodális fuvarozási egységben bármely áru fuvarozása megengedett, amelynek tulajdonságai és méretei a fuvarozást lehetővé teszik, az alábbiak figyelembe vételével:

- Az intermodális fuvarozási egységen alkalmazott felirattal az abban fuvarozható áruk köre korlátozható;
- a RID hatálya alá tartozó azon veszélyes anyagok és tárgyak, amelyek fuvarozásánál nyitott kocsi használata kötelező, csak nyitott intermodális fuvarozási egységben fuvarozhatók;
- élelmiszer és más olyan áru, melyet útközben hűteni, melegíteni, vagy szellőztetni kell, csak speciális intermodális fuvarozási egységben fuvarozható.

## 7. Az intermodális fuvarozási egység megrakása

Az intermodális fuvarozási egység rendelkezésre bocsátása megrakáshoz, illetve ismételt felhasználáshoz a feladó feladata.

Az intermodális fuvarozási egységek megrakása a feladó, kiürítése pedig a címzett feladata. Megrakásnál az intermodális fuvarozási egységre feliratozott raktömeg határértékét túllépni nem szabad.

Az intermodális fuvarozási egységekre a berakható tömeget az intermodális fuvarozási egységen feliratozott össztömegből az intermodális fuvarozási egység saját tömegének levonásával kell megállapítani.

Ha az intermodális fuvarozási egység teljes terhelésig történő megrakása a vasúti pálya tengelyterhelés-korlátozása miatt nem lehetséges, az RCH a feladóval írásban közli a vasúti kocsi berakható (intermodális fuvarozási egység + áru) tömeget.

Az árut az intermodális fuvarozási egységben egyenletesen és úgy kell elhelyezni, szükség esetén rögzíteni és csomagolni, hogy az a fuvarozás közbeni sérülés ellen védve legyen.



### **8. Intermodális fuvarozási egységek rakodása, rögzítése**

Az intermodális fuvarozási egységek kezelésére megnyitott állomásokon a rakodást, ha az üzemeltetés az RCH feladata a díjszabásban meghatározott díjakért, illetve ha magántársaság az üzemeltető a saját díjai alapján végzi.

Az intermodális fuvarozási egységek vasúti kocsin történő rögzítése a berakó feladata és a feladó felelőssége.

A rakszelvényen túlértő intermodális fuvarozási egységek az üzletszabályzatban és a 2. sz. Kézikönyv 1. sz. mellékletében előírt feltételekkel vehetők fel fuvarozásra.

### **9. Rakodási idők**

Az intermodális fuvarozási egységek megrakásához és kiürítéséhez az RCH rakodási időt nem állapít meg.

A vasúti kocsin rendelkezésre bocsátott, illetve kiszolgáltató konténerek rakodási ideje azonos a kocsirakományú küldeményekre vonatkozó rakodási idővel. Vasúti kocsin kirakott konténernél az RCH a konténert akkor tekinti üresnek, ha a címzett az üres konténert fuvarlevéllel feladja.

Az RCH – üzemi helyzetétől függően – lehetővé teszi, hogy a konténerek kezelésére megnyitott állomáson a konténer megrakása, vagy kiürítése az állomás területén (földön) történjen.

A földön megrakott vagy kiürített konténereknél az RCH a VÁSZ és az ÜSZ 73– 74. pont szerint jár el.

### **10. Lezárás, bárcázás**

Az intermodális fuvarozási egységek zárható szerkezeti nyílásait – a berakás helyétől függetlenül – a feladónak fuvarozásra történő felvétel előtt minden esetben az UIC 426. számú döntvénynek megfelelően kell lezárni. A zár adatait a fuvarlevélbe kell bejegyezni.

Különösen nagy értékű áruval és bizonyos veszélyes áruval megrakott intermodális fuvarozási egységeknél az RCH – a jelképes zár mellett – további speciális zár alkalmazását is előírhatja, az előzőeknek nem megfelelő magánzárral lezárt intermodális fuvarozási egység fuvarozásra való átvételét megtagadhatja.

A feladónak az intermodális fuvarozási egységet a következő adatokat tartalmazó bárcával kell ellátni:

- az intermodális fuvarozási egység cégjele, pálya– és ellenőrző száma,
- az átvételi- és kiszolgáltatósi hely neve,
- az intermodális fuvarozási egység összetömege és
- a feladás napja.

A feladó feladata továbbá a különleges kezelést igénylő árukkal rakott intermodális fuvarozási egységeket a szükséges figyelmeztető bárcával ellátni úgy, hogy azt a vasúti kocsi oldala ne takarja el, és jól látható legyen.

### **11. Tömeg – és darabszám megállapítása**

#### **– Tömegmegállapítás**

Az intermodális fuvarozási egységeket, tömegbevallással kell feladni. A feladó kérésére az RCH az intermodális fuvarozási egységek vasúti járműmérlegen történő tömeg-megállapítását – a mennyiben lehetséges – a díjszabásban meghatározott díj ellenében elvégzi.

#### **– Darabszám megállapítása**

Az RCH a feladó kérésére az intermodális fuvarozási egységbe rakott áru darabszámának megállapítását a díjszabásban meghatározott díjért elvállalhatja.

### **12. Rendellenességek fuvarozás közben**

Ha a küldeményt bármilyen okból nem lehet az eredeti intermodális fuvarozási egységben annak kiszolgáltatósi helyéig fuvarozni, azt az RCH a feladó által rendelkezésre bocsátott másik intermodális fuvarozási egységbe átrakja és továbbfuvarozza. Az átrakásról az RCH a feladót írásban értesíti.

Ha az átrakáshoz a feladó részvétele szükséges, az RCH erről a feladót haladéktalanul értesíti.

Ha a küldemény átrakására nem az RCH hibájából kerül sor, az RCH az átrakás költségeit, a felmerül szolgáltatások díjait a költségviselőtől szedi be.

### **13. Az intermodális fuvarozási egységek átvétele, kiszolgáltatása az intermodális forgalomra megnyitott állomáson**

Az intermodális fuvarozási egységeket az érkezés után a vasúti kocsiból a rakodási idő (ÜSZ 16 – 17. pont, a Kézikönyv 2. sz. melléklete) alatt ki kell rakni.

Amennyiben az intermodális fuvarozási egység be- és kirakását az RCH végzi, a rakodási idő túllépése esetén várakozási díjat nem számít fel, kivéve, ha a késedelmes rakodást a feladó vagy a címzett okozta.

A küldeményt a meghatározott idő alatt, felvételre készen kell tartani. A felvételi határidő leteltéig átadott küldeményeket azzal a vonattal továbbítja az RCH, amelyre tekintettel a felvételi határidőt meghatározták.

A felvételi és rendelkezésre bocsátási határidőket az RCH az intermodális forgalomra megnyitott állomásokon kifüggeszti.

Az RCH az intermodális fuvarozási egységben érkezett árut az intermodális fuvarozási egységgel együtt szolgáltatja ki a címzettnek.

Ha a kiszolgáltatási hely intermodális fuvarozási egység kezelésére nincs megnyitva, akkor az intermodális fuvarozási egység kiszolgáltatása az állomáson, a vasúti kocsin történik.

#### **14. Az intermodális fuvarozási egységek házhoz fuvarozása**

Az intermodális fuvarozási egységek házhoz-fuvarozása közötti fuvarozóval kötött megállapodás alapján történhet.

#### **15. Fel - és elfuvarozás**

A fel- és elfuvarozás megszervezése a feladó/címzett feladata.

#### **16. Tárolás**

Ha a feladó/címzett a VÁSZ, valamint a Kézikönyv 6.5. pont (4) bekezdésében előírt elviteli határidőn belül az intermodális fuvarozási egységet a vasút területéről nem viszi el, az RCH a díjszabás szerinti díjat felszámítja

Az RCH az intermodális fuvarozási egységek tárolását megállapodás alapján, az abban meghatározott díjért vállalja, megállapodás hiányában az előző bekezdés szerint jár el.

#### **17. A fuvar- és mellékdíjak számítása**

Az intermodális fuvarozási egységekben fuvarozott áruk fuvar- és mellékdíjait, valamint számításuk módját a Díjszabás tartalmazza.

Az intermodális fuvarozási forgalomra megnyitott állomáson a külön megállapodásban nem szabályozott szolgáltatások díjait a díjszabás szerint számítja fel az RCH a feladó/címzett terhére.

#### **18. Eljárások kár esetén**

##### *a) Kíséretlen forgalomban*

Az eljárásokat az Üzletszabályzat rendelkezései, feltételei, valamint a 2. sz. Kézikönyv előírásai határozzák meg.

##### *b) Kísért forgalomban*

Az RCH a *felszólamlást* a kombirésztvevőtől az Üzletszabályzat rendelkezései, feltételei valamint a 2. sz. Kézikönyv eljárási szerint fogadja el.

##### *18.1. Az intermodális fuvarozási egység és az intermodális fuvarozási egységben fuvarozott áruk sérülésének és elveszésének megállapítása*

Az RCH-val kötött fuvarozási szerződés alapján a kizárólag vasúton, intermodális fuvarozási egységben fuvarozott küldeményekre az Üzletszabályzat I. Rész rendelkezései, feltételei, valamint a 2. sz. Kézikönyv eljárásai érvényesek.

Ha az RCH-val kötött fuvarozási szerződéstől független megállapodás (megbízás) alapján közúti házhoz fuvarozással történik a kiszolgáltatás, és a kombináltfuvarozási egység sérülten érkezik, vagy ha a címzett fenntartással él, az RCH a VÁSZ szerinti közös vizsgálatot a kiszolgáltatási helyet kiszolgáló állomáson végzi el.

Az RCH az áru és az intermodális fuvarozási egység sérüléséről külön-külön jegyzőkönyvet vesz fel.

#### **19. Különleges szolgáltatások**

##### *19.1. Megbízás*

Az intermodális fuvarozási egységek fuvarozására vonatkozó megbízást az ügyfelek a fuvarozást szervező és bonyolító vállalkozásoknak adják.

A vasúti fuvarozási szerződés hatálya alá nem tartozó szolgáltatások (mint pl. okmánykészítés-továbbítás, értesítés, feladás előkészítése stb.) teljesítését az RCH a 3. sz. Kézikönyv feltételei

## 6. sz. melléklet

szerint adott megbízás alapján az abban meghatározott, illetve a díjszabásban közzétett díjak megfizetése mellett elvállalhatja.

### 19.2. Zártvonati továbbítás

Az intermodális fuvarozási egységek zártvonati továbbításával kapcsolatos eljárásokat a 3. sz. Kézikönyv tartalmazza.

### A konténerek típusai és jellemző adatai

A konténerek rendeltetésük szerint:

- általános (univerzális) és
- különleges (speciális) konténerek.

Az **általános rendeltetésű konténer** elsősorban kereskedelmi jellegű áruk szállítására alkalmas. Általános merev határoló falai vannak, fedettek és legalább egyik oldalukon nyithatóak.

A **különleges rendeltetésű konténerek** meghatározott árufélék szállítására alkalmasak és ehhez igazodóan speciális kialakításúak. Jellemző típusaik:

- tartálykonténer folyadékok és gázok számára,
- ömlesztett anyagok (liszt, cement, mész stb.) fuvarozására szolgáló konténer,
- hűtőkonténer,
- pórekonténer,
- összecukható és szétszedhető konténer,
- légi konténer.

#### Nagykonténer

A nagykonténerek a nemzetközi Szabványosító Szervezet (ISO) által egységesített 1 sorozatú konténer-családba tartoznak.

A nagykonténerek jellemzői:

- valamennyi sarkában sarokelem van beépítve, amelyek lehetőségek adnak a konténerek megfogására (emelésére), rögzítésére és összekapcsolására,
- a hossz méreteik 10' (2991-5 mm)-től 40' (12192-10 mm)-ig terjednek és modulrendszerben vannak meghatározva.

Az alaptípusnak minősülő 8' magas nagykonténerek megkülönböztetésére szolgáló jellemzők:

típusjel (ISO)	1 A	1 B	1 C	1 D
hosszúság (láb-ban)	40	30	20	10
névl. űrtartalom (m <sup>3</sup> )	60	45	30	15
névl. össztömeg (t)	30	25	20	10

A magasított konténerekre a típusjelben alkalmazott betű duplázása utal (pl. 1 CC), viszont a 8'-nál kisebb magasságú nagykonténerek típusjelében „X” betű szerepel (pl. 1 CX).

A rakodótér belső méretei a külső méretektől és a szerkezeti kialakításától függően változnak. A nagykonténer minimális belső szélessége egységesen 2330 mm, belső magassága pedig legfeljebb 241 mm-rel kisebb, mint a külső magasság.

Az általános rendeltetésű nagykonténerek részben 1 C típusúak és 8 láb magasak.

6. sz. melléklet

A nagykonténerek főbb jellemzői:

Típusjel (ISO)	Sorozatjel (UIC)	Hosszúság külső (mm)	Hosszúság min.belső (mm)	külső magasság (mm)	max. össztömeg (t)	Névleges űrtartalom (m <sup>3</sup> )
1 C	20/8	6058-10	5867	2430-5	20,32	30
1 CC	20/8,5	6058-10	5867	2591-5	20,32	32
EURO	20/8,5	6058-10	5867	2195-5	24,0	32
EURO	40/8,5	12192-10	11998	2191-5	32,0	64

Az EURO konténerek szélessége:

külső: 2500 mm

belső: 2440 mm

A nagykonténerekre az UIC 592. sz. döntvényei és a hatályos országos szabványok vonatkoznak.

**A fuvarozási folyamatban alkalmazott nyomtatványok és használatukkal kapcsolatos eljárások**



## Nyomtatványok

- 7/1 Rail Cargo Hungaria Zrt. belföldi forgalmú fuvarlevele
- 7/2 Útmutató a fuvarlevél kitöltéséhez
- 7/3 Kocsijegyzék
- 7/4 Adatlap fuvarlevél elkészítéséhez
- 7/5 Adatlap kocsijegyzék elkészítéséhez
- 7/6 Kocsimegrendelés
- 7/7 Kocsilemondás
- 7/8 Visszaigazolás
- 7/9 Általános nyilatkozat a csomagolás hiányáról, vagy hiányosságáról
- 7/10 Rendkívüli küldemény engedélyezési kérelme
- 7/11 Futási bizonylat
- 7/12 Utólagos rendelkezés
- 7/13 Értesítés, fuvarozási akadályról
- 7/14 Értesítés, kiszolgáltatási akadályról
- 7/15 Tömeg-megállapítás, darabszámlálás szolgáltatás igénylése
- 7/16 Megbízási szerződés minta, RCH kocsizárak alkalmazására
- 7/17 Megbízási szerződés minta, feladói kocsizárak alkalmazására
- 7/18 Megbízási szerződés minta, fuvarlevelek kiváltására
- 7/19 Megbízás (RCH Trans szolgáltatások)
- 7/20 Nyilatkozat telefonon történő értesítésről
- 7/21 Felelősségvállaló nyilatkozat
- 7/22 Megbízási szerződés minta, fuvarlevél pdf formátumú megküldésére





**1-30** A feladó tölti ki Vom Absender auszufüllen **X** A megjelölt négyzetbe keresztet kell tenni – Zutreffendes ankreuzen (Rovatok – Felder 20, 22, 23, 30, 52, 58)

**30** **BEFU**  **Belföldi fuvarlevél**  
Frachtbrief für Binnenverkehr

Eltérő megállapodás hiányában jelen fuvarlevéllel tanúsított fuvarozási szerződés a Rail Cargo Hungaria Zrt. Árufuvarozási Üzletszabályzat, a Kézikönyvek, valamint a 32/2009. (II.19.) Jz. Kömáryrendelet hatálya alá tartozik.

Mangels abweichender Vereinbarung für den durch vorliegenden Frachtbrief bestätigten Beförderungsvertrag gelten die Geschäftsbedingungen für den Güterverkehr der Rail Cargo Hungaria Zrt., die Handbücher, sowie die Rechtsverordnung Nr. 32/2009. (II.19.).

**1** Feladó (név, cím) - Absender (Name, Anschrift)

Aláírás  
Unterschrift

Adószám:  
MWST-Nr.

**4** Címzett (név, cím, ország)  
Empfänger (Name, Anschrift, Land)

Adószám:  
MWST-Nr.

E-Mail

Tel.

Fax

E-Mail

Tel.

Fax

**7** A feladó nyilatkozata  
Erklärungen des Absenders

Az Üzletszabályzat feltételeit, valamint a Kézikönyvekben meghatározott eljárásokat ismerem és elfogadom.

**8** A feladó hivatkozási száma - Absender Referenz

**9** A fuvarlevél mellékletei - Beilagen zum Frachtbrief

**10** Kiszolgáltatási hely  
Ablieferungsort

**11**

**12**

**16** Átvétel  
Übernahme

hónap - nap - óra  
Monat - Tag - Stunde

**17**

Hely - Ort

**18** Kocsiszám - Wagen Nr.

Állomás - Bahnhof

Ország - Land

**13** Kereskedelmi feltételek - Kommerzielle Bedingungen

**14**

**15** Megjegyzések az átvető részére - Vermerke für den Empfänger

**21** Az áru megnevezése  
Bezeichnung des Gutes

**22** Rendkívül küldemény  
Aussergewöhnliche Sendung Igen ja

**23** RID Igen ja

**24** NHM kód - NHM Code

**25** Tömeg - Masse

**26** Az áru értéke  
Wert des Gutes

Pénznem

**27** Kiszolgáltatási érdek  
Interesse an der Lieferung

Währung

**48** Felülvizsgálat  
Überprüfung

által - durch

A	70	Útvonal Strecke	71	72	78	Melléklet Zusatz
	76	76	77	78		
B	70	Útvonal Strecke	71	72	78	Melléklet Zusatz
	76	76	77	78		
C	70	Útvonal Strecke	71	72	78	Melléklet Zusatz
	76	76	77	78		

**49** Bérmentesítés  
kódja  
Frankaturcode

**50** Irányítási útvonal - Leitungswege

**54** Belföldi kárjegyzőkönyv száma:  
Tatbestandsaufnahme Nr.

Időltalva  
erstellt durch

hónap - nap  
Monat - Tag

**55** Fuvarozási határidő meghosszabbítása - Lieferfristverlängerung

Kód - Code

-tól - von

-ig - bis

Hely - Ort

**56** A fuvarozó nyilatkozata - Erklärungen des Beförderers

**57** Más fuvarozók - Andere Beförderer  
Név, cím - Name, Anschrift

Útvonal - Strecke

Jogállás  
Eigenschaft

**58** Szerződő fuvarozó - Vertraglicher Beförderer

**59** Érkezés dátuma - Ankunftsdatum

**80** Rendelkezésre  
bocsátva  
Bereitgestellt

hónap - nap - óra  
Monat - Tag - Stunde

**82** Küldemény-  
azonosító  
Sendungs-  
Identifikation

Ország - Land

Állomás - Bahnhof

Érkezési szám - Empfangs-Nr.

**61** Átvételi elismerés  
Empfangsbestätigung

Vállalat  
Unternehmen

Feladási szám  
Versand Nr.

**28** Kiállítás helye, ideje - Ort und Datum der Ausstellung

Eredeti példány  
Original

1

Dátum, aláírás - Datum, Unterschrift

Aláírás - Unterschrift

## Útmutató a fuvarlevél kitöltéséhez

### A fuvarlevél rovatai és tartalma

#### Általános előírások:

Az RCH belföldi forgalomban alkalmazott fuvarlevele (BEFU) a CIM fuvarlevélhez hasonló megjelenésű, és a rovatok sorszámozása azonos. A belföldi fuvarlevél kitöltésénél a VÁSZ 7. § rendelkezéseit, az ÜSZ 25 – 27. pont előírásait és a Kézikönyv 4.1. pontjában, valamint a jelen mellékletben előírtakat kell figyelembe venni.

A 7, 13, 14, 55, 56 és 57 rovatokban az adatokat kóddal és részben szöveggel kell bejegyezni. A „—” jelölt kódszámok belföldi forgalomban nem alkalmazhatók, ha a feladó mégis bejegyzi, az RCH nem veszi figyelembe. Levelezésben a rovat számára és a kódszámra kell hivatkozni.

#### A rovat státusza:

- K** = kötelező adatok
- F** = feltételes adatok (kötelező, ha a feltétel teljesül)
- SZ** = szabad választás szerint megadható adat
- = a rovatot nem szabad kitölteni, ha mégis tartalmaz adatokat, azokat az RCH nem veszi figyelembe

A fuvarlevél rovataiba az adatokat a következők szerint kell bejegyezni:

A rovat		
száma	státusza	adatai
1	<b>K</b>	<b>Feladó</b> Név, cím (irányítószámmal), aláírás, és vagy telefonszám, vagy faxszám, vagy a feladó e-mail címe, és a feladó aláírása. Az aláírás helyettesíthető bélyegzőlenyomattal vagy gépi könyvelési jellel vagy egyéb alkalmas módon.
2	<b>F</b>	<b>A feladó ügyfélkódja</b> A feladó ügyfélkódja, a hiányzó kódot az RCH pótolja.
3	<b>—</b>	
4	<b>K</b>	<b>Címzett</b> Név, cím (irányítószámmal), és vagy telefonszám, vagy faxszám, vagy a címzett e-mail címe. A fuvarlevélbe csak egy címzettet szabad bejegyezni.
5	<b>F</b>	<b>A címzett ügyfélkódja</b> A címzett ügyfélkódja, a hiányzó kódot az RCH pótolja.
6	<b>K</b>	<b>Költségviselő ügyfélkódja</b> A költségviselő neve a 7. rovatba, 16-os kóddal bejegyezhető.
7	<b>F</b>	<b>A feladó nyilatkozatai</b> A fuvarlevélnek minden esetben tartalmaznia kell a következő nyilatkozatot [VÁSZ 7. § n), Kézikönyv 2.4.4.1.]: <b>„Az RCH Árufuvarozási üzletszabályzatának feltételeit, és a Kézikönyvek eljárásait ismerem és elfogadom.”</b> A 7 és 8 kódok használatánál meg kell adni a kódot és annak jelentését is. A többi kód használatánál csak a kódot kell megadni, amit a megfelelő információval ki kell egészíteni. <b>Kód Nyilatkozat</b> 1 — 2 — 3 Kísérő/k (vezetéknev/nevek keresztnév/nevek)

<b>A rovat</b>		
<b>száma</b>	<b>státusza</b>	<b>adatai</b>
		<p><b>4</b> Betöltött tömeg; olyan tartálykocsik esetében, amelyeket tisztítatlan állapotban töltöttek meg, vö. RID 5.4.1.2.2. c) alfejezetével</p> <p><b>5</b> Sürgősségi telefonszám veszélyes árukkal történt szabálytalanság vagy baleset esetére.</p> <p><b>6</b> —</p> <p><b>7</b> Berakás az RCH által</p> <p><b>8</b> Kirakás az RCH által</p> <p><b>9</b> Megállapodásban rögzített fuvarozási határidő</p> <p><b>10</b> —</p> <p><b>11</b> Rendkívüli küldemény engedélyszáma</p> <p><b>12</b> Megállapodás alapján a küldeménynél használt sík csere-rakodólapok száma</p> <p><b>13</b> Megállapodás alapján a küldeménynél használt oldalfalas csere-rakodólapok száma</p> <p><b>14</b> Valamely vasúti társaság tulajdonában lévő, megállapodás alapján használt ponyvák sorszám, a vasúti társaság rövidített neve és száma.</p> <p><b>15</b> Valamely vasúti társaság tulajdonában lévő, megállapodás alapján használt rögzítő-hevederek mennyisége és a vasúti társaság rövidített neve.</p> <p><b>16</b> Más nyilatkozatok...(a költségviselő neve, kérés a küldemény tömeg-, illetve darabszámának-megállapítására, a csomagolás hiányosságára vonatkozó Általános nyilatkozat nyilvántartási száma stb.)</p> <p><b>A feladó 7- es rovatba tett nyilatkozatai az RCH részére kötelezőek.</b></p>
8	<b>SZ</b>	A feladó hivatkozási száma
9	<b>F</b>	<p>Valamennyi, a fuvarozáshoz szükséges kísérőokmány felsorolása, amelyet a fuvarlevélhez csatoltak</p> <p>A csatolt pótlapok bejegyzése.</p> <p>Amennyiben a feladó a RID 5.4.4 alfejezet szerinti veszélyes áru nyilatkozatot használ, ezt az okmányt kiegészítő lapként kell csatolni.</p> <p>A mellékletek kódolására az UN/EDIFACT-lista 1001 (<a href="http://www.railcargo.hu">www.railcargo.hu</a>) a mértékadó.</p>
10	<b>K</b>	<p><b>Kiszolgáltatási hely</b></p> <p>A rendeltetési állomás Árudíjszabási kilométermutató szerinti megnevezése, a kiszolgáltatási hellyel kiegészítve (iparvágány, bérelt rakodóterület stb.).</p>
11	<b>SZ</b>	<p><b>A kiszolgáltatási hely kódja</b></p> <p>Szükség esetén a kiszolgáltatási hely kódja, az iparvágány neve stb.; ha hiányzik az RCH pótolja</p>
12	<b>SZ</b>	<p><b>A kiszolgáltatási helyet kiszolgáló állomás kódja</b></p> <p>A rendeltetési állomás kódja, ha hiányzik az RCH pótolja.</p>
13	<b>F</b>	<p><b>Kereskedelmi feltételek</b></p> <p>A kereskedelmi megállapodásban meghatározott adatok kódszámmal és szöveggel.</p> <p><b>1</b> Irányítási útvonal (csak abban az esetben lehet bejegyezni, ha az ÜSZ 45. pont szerinti szerződésben erről az ügyfél és az RCH megállapodott)</p> <p><b>2</b> —</p> <p><b>3</b> —</p> <p><b>4</b> —</p> <p><b>5</b> A kereskedelmi megállapodásban meghatározott adatot, szöveget kell bejegyezni.</p>

<b>A rovat</b>		
<b>száma</b>	<b>státusza</b>	<b>adatai</b>
		A költségviselő nevének a rovatba történő bejegyzését az RCH-nak nincs lehetősége figyelembe venni.
14	<b>K</b>	<p><b>Az ügyfél-megállapodás vagy díjszabás száma</b></p> <ul style="list-style-type: none"> <li>– Ha a fizetendő fuvar költségre vonatkozóan nincs hatályos kereskedelmi megállapodás, az első négyzetbe 1-es szám, a mellette lévő rovatba az Árudíjszabásban (<a href="http://www.railcargo.hu">www.railcargo.hu</a>) meghatározott tarifaszám.</li> <li>– Ha az RCH a fizetendő fuvar költséget kereskedelmi megállapodás alapján állapítja meg, az első négyzetbe 2-es szám, a mellette lévő rovatba a megállapodás szerinti tarifaszám.</li> </ul> <p>Ha a feladó a tarifaszámot nem-, vagy tévesen jegyzi be, az RCH egyeztet a feladóval, és ha az egyeztetés eredménytelen, az RCH az Árudíjszabás feltételei szerint megállapított fuvar költséget számlázza ki a költségviselőnek.</p>
15	<b>SZ</b>	<p><b>Megjegyzések a címzett részére</b></p> <p>A feladó közleményei a címzett részére a küldeménnyel kapcsolatban. Ezek a megjegyzések nem kötelezőek az RCH-ra nézve.</p>
16	<b>K</b>	<p><b>Átvétel</b></p> <p>Az áru átvételének helye (beleértve az Árudíjszabási kilométermutató szerinti feladási állomást is) és dátuma (hónap, nap és óra).</p> <p>Megjegyzés: Amennyiben a tényleges átvétel a feladó által megadottaktól eltér, azt az RCH az „56 A fuvarozó nyilatkozatai” rovatba bejegyzi.</p>
17	<b>SZ</b>	<p><b>Az átvétel helyének kódja</b></p> <p>Ha hiányzik a kód, azt az RCH utólag bejegyzi.</p>
18	<b>K</b>	<p><b>Kocsiszám</b></p> <p>A visszaigazolásban közölt kocsiszám, illetve magánkocsinál a kocsi 12 jegyű száma (00 00 0000 000 0), kocsicsoport, zártvonat fuvarozásánál „Lásd Kocsijegyzéken (x kocsi)” bejegyzés</p>
19	—	
20	—	
21	<b>F</b>	<p><b>Az áru megnevezése</b></p> <p>Az áru Harmonizált árucikkjegyzék (a továbbiakban: NHM) szerinti megnevezése. Jelölés, darabszám, a csomagolás módja, illetve a díjszabásban vagy a megállapodásban előírt egyéb adatok.</p> <p>A konténer, illetve az intermodális fuvarozási egység száma, típusa, hossza, a saját tömege valamint a berakott áru tömege (beleértve a csomagolás, rakszer stb. tömegét).</p> <p>Az ügyfél által rendelkezésre bocsátott kocsinál (magánkocsinál) a Kézikönyv 5. sz. mellékletében feltüntetett adatok.</p> <p>Kocsicsoport, zártvonat fuvarozásánál „Lásd Kocsijegyzéken (x kocsi)” bejegyzés.</p> <p>A feladó által alkalmazott kocsizárak azonosító adatai.</p> <p>A RID hatálya alá tartozó árukat a RID szerint kell megnevezni, és az ott meghatározott adatokkal feltüntetni.</p>
22	<b>F</b>	<p><b>Rendkívüli küldemény</b></p> <p>„X” jel, ha a küldemény rendkívülinek minősül és csak felvételi engedéllyel vehető át fuvarozásra.</p>
23	<b>F</b>	<p>„X” jel, ha az áru a RID hatálya alá tartozik</p>
24	<b>K</b>	<p>Az áru NHM száma</p>

<b>A rovat</b>		
<b>száma</b>	<b>státusza</b>	<b>adatai</b>
25	<b>K</b>	<b>Tömeg</b> A következőket kell megadni: <ul style="list-style-type: none"> <li>- az áru bruttó tömegét (beleértve a csomagolás, vagy az áru más módon meghatározott tömegét, NHM számok szerint elkülönítve),</li> <li>- a konténer, illetve az intermodális fuvarozási egység, a rakszerek [a kocsi tartozékát nem képező rakodási eszközök (pl.: raklapok)] tömegét,</li> <li>- valamint az össztömeget.</li> </ul>
26	<b>F</b>	<b>Értékbevallás</b> Az áru értékének megadása forintban.
27	<b>F</b>	<b>Kiszolgáltatási érdek</b> A kiszolgáltatás iránti rendkívüli érdek megadása forintban.
28	<b>F</b>	<b>Utánvét</b> Fenntartva
29	<b>K</b>	A feladónak be kell jegyeznie a fuvarlevél kiállításának helyét és idejét
30	<b>K</b>	A BEFU melletti négyzetbe „X” jel

Az RCH a fuvarlevél 56 rovatába jegyzi be az áru felvételénél megállapított fenntartását, amit a feladónak alá kell írnia. Ha a feladó az RCH fenntartását nem ismeri el (nem írja alá) az RCH a VÁSZ 10. § (3) bekezdés rendelkezéseinek megfelelően jár el.

① Vonat		Dátum		② Küldemény-azonosító		③ Szerződő fuvarozó						
① Feladási állomás		Ország		Feladási állomás		Alírás						
② Kiszolgáltatási hely		Feladási vasútállomás		Feladási szám								
③ Irányítási útvonal		⑤ Átvétel										
④ Feladó		⑥ Címzett				① A vonat nettó tömege						
						Csak külön megállapodás esetén töltendő ki.						
② Sorszám	⑧ Kocsiszám		③ UTI állapot Tengelyszám	⑩ Az áru megnevezése, jelölése		⑫ NHM kód	⑬ RID	⑭ Rakomány tömege kg		⑮ Kocsi saját tömege kg		⑯ Zárak száma
	⑨ UTI szám /típus/hossz/szélesség/magasság			⑪ Átadási jegyzék				⑰ UTI saját tömege kg		⑱ Bruttó tömeg kg		

- Ügyfél/Feladó által kötelezően kitöltendő rovat
- Ügyfél/Feladó által nem kötelezően kitöltendő rovat
- Fuvarozó által kitöltendő rovat

A kocsijegyzék kiállítójának neve, címe, dátum \_\_\_\_\_

**ADATLAP**  
(fuvarlevél elkészítéséhez)

\_\_\_\_\_ (a Megbízó neve) \_\_\_\_\_ (címe)

megbízom a Rail Cargo Hungaria Zrt. \_\_\_\_\_ állomását, hogy az alábbi adatoknak megfelelően a fuvarlevelet nevemben készítse el.

30. <b>BEFU</b> <input type="checkbox"/> <b>CIM</b> <input type="checkbox"/> <b>CUV</b> <input type="checkbox"/>			7. A feladó nyilatkozatai		8.	
1. Feladó (név, cím)			2.		Belföldi forgalomban az Üzletszabályzat feltételeit, valamint a Kézikönyvekben meghatározott eljárásokat ismerem és elfogadom.	
			3.*			
Adószám:			5.		9. A fuvarlevél mellékletei	
4. Címzett/Átvevő (név, cím, ország)			6.			
Adószám:			16. Átvétel		17.	
10. Kiszolgáltatási hely			Hónap - nap - óra			
Állomás			Hely		19. Átmeneti számlázás*	
Ország			18. Kocsiszám			
13. Kereskedelmi feltételek			14.		20. Költségek fizetése* beleértve* -ig*	
15. Megjegyzések a címzett/átvevő részére			<input type="checkbox"/> Bérmentve a fuvardíj * _____ * _____ * <input type="checkbox"/> Incoterms* _____			
21. Az áru megnevezése		22. Rendkívüli küldemény igen <input type="checkbox"/>	23. <b>RID</b> igen <input type="checkbox"/>	24. NHM kód	25. Tömeg	26. Az áru értéke
Kocsizárak		Vonatszám, a közlekedés napja		99. Vámhivatali bejegyzések		Pénznem _____
						Összeg _____
						27. Kiszolgáltatási érdek
						Pénznem _____
						Összeg _____
A Fuvarlevél-másodpéldányt (4-es példány) **				29. Kiállítás helye, ideje		
<input type="checkbox"/> személyesen, a küldemény felvétele után átveszem, <input type="checkbox"/> kérem _____ postán megküldeni. <input type="checkbox"/> kérem elektronikusan tárolni és előzetes értesítéseimre postán megküldeni.				A Megbízó aláírása, bélyegzője:		

001-013 r.sz. Adatlap fuvarlevél elkészítéséhez

\* A rovatot belföldi forgalomban nem szabad kitölteni. \*\* A megfelelő négyzetbe X-et kell tenni.





## Kitöltési útmutató

A Kocsijegyzék fejrovatát (1-5) a vonatkozó fuvarlevéllel azonos sorszámú rovatoknak (1 – 30, 40) megfelelő adatokkal kell kitölteni.

**A táblázat rovatait a feladónak a következők szerint kell kitölteni:**

### **Sorszám**

A kocsi-csoporttal, zártvonattal fuvarozott kocsik sorszámát kell bejegyezni.

### **Kocsiszám (18)**

A kocsi-csoporttal, zártvonattal együtt továbbítandó vasúti kocsik 12 jegyű pályaszámát kell beírni. Ide kell bejegyezni a kocsira felrakott UTI számát, hosszát, szélességét, magasságát.

### **Az áru megnevezése (21)**

Az előző oszlopba bejegyzett vasúti kocsiba (UTI-ba) berakott áru megnevezését kell bejegyezni. Kombinált fuvarozási egységnél az Átadási jegyzék/jegyzékek (ÜB) számát, illetve hivatkozási számát is be kell jegyezni.

### **NHM (24)**

A berakott áru/árak NHM számát kell bejegyezni.

### **RID (23)**

Ha a feladott áru a RID hatálya alátartozik, a rovatba X-et kell tenni.

### **Az áru tömege (25)**

A feladónak az áru bevallott, illetve Bizonyító erejű tömeg-megállapításra vonatkozó megállapodás alapján a feladó által megállapított tömegét kell kg-ban bejegyeznie.

### **A kocsi saját tömege**

Az üres vasúti kocsi felirati saját tömegét kell bejegyezni, illetve, ha az RCH a megrendelő kérésére a kocsi saját tömegét vasúti járműmérlegen megállapította, a kocsi mért saját tömegét kell kg-ban bejegyezni.

### **Bruttó tömeg**

A feladónak az áru és a vasúti kocsi saját tömegének (felirati vagy mért) összegét kg-ban kell bejegyeznie.

### **Megjegyzés**

A feladónak a rovatba kell bejegyezni a vasúti kocsira/konténerre feltett záruk azonosító adatait (sorszámait).

A feladó belföldi és CIM forgalomban a Kocsijegyzék adatait az RCH részére a minta kitöltésével, vagy a minta adatait tartalmazó iraton küldheti meg.

Ha a minta nem elegendő az együtt fuvarozandó kocsik/küldemények felsorolására, új (másik) nyomtatványt kell a feladónak kitöltenie.

**KOCSIMEGRENDELÉS**

	Megrendelő	Üres kocsi átvevője (feladó vagy megbízottja)
Ügyfélszám		
Név		
Irányítószám és helység		
Utca, házszám		
Tel/fax		
E-mail		

**Igényelt kocsi**

Sorozata	Darabszáma
Helyettesítő sorozatok	

**Igényelt raklap/rakszer**

db	Rakszer

**Igényelt kocsi kiállításának helye, ideje, kért szolgáltatások**

A kiállítás helye	Díjszabás szerinti állomás		
	Állomás		
	Rakodóterület		
A kiállítás napja		Ajánlatomat fenntartom	
A kocsi saját tömegének megállapítását kérem <input type="checkbox"/>			
Megjegyzés			

**Küldeményadatok**

Rendeltetési állomás		NHM szám	
Határátmenet		Áru neve	
		Áru tömege (kg)	
		Újra – megrakás <input type="checkbox"/>	

\_\_\_\_\_  
A Megrendelő aláírása

PH

A megrendelés száma, rögzítésének időpontja: \_\_\_\_\_ / \_\_\_\_\_

--

\_\_\_\_\_  
Aláírás RCH

## Útmutató a Kocsimegrendelés kitöltéséhez

A Kocsimegrendelés csak egy rakodási napra, és egy kocsi típus (sorozat) megrendelésére alkalmazható. Több rakodási napra, illetve több kocsi típus megrendelésére külön-külön Kocsimegrendelést kell kitölteni.

### **Megrendelő**

A Kocsimegrendelés kötelezően kitöltendő rovata, a megrendelő adatait kell bejegyezni.

### **Üres kocsi átvevője**

(feladó vagy megbízottja)

Csak abban az esetben kell kitölteni, ha az üres kocsi átvevője (a feladó, vagy megbízottja) nem azonos a Megrendelővel.

### **Igényelt kocsi sorozata, darabszáma, helyettesítő sorozatok**

A megrendelt kocsik sorozatát (betűjelét, lásd. 4. sz. Kézikönyv), darabszámát kötelező bejegyezni. A helyettesítő sorozatok rovatba jegyezhetők be azok a kocsi sorozatok, amelyeket a Megrendelő az igényelt kocsi sorozat helyett elfogad.

### **Igényelt raklap/rakszer**

Abban az esetben tölthető ki, ha a Megrendelő a rakszeres igénybevételére az RCH-val szerződést kötött.

### **Igényelt kocsi kiállításának helye, ideje, kért szolgáltatások**

#### **A kiállítás helye**

- *Díjszabás szerinti állomás*  
A berakó állomás 1. sz. Kézikönyv szerinti díjszabási állomása.
- *Állomás*  
Annak az állomásnak a neve, ahova az üres kocsit ki kell állítani, a kitöltése kötelező.
- *Rakodóterület*  
A rakodóterület bejegyzése [közforgalmú rakodóterület, bérelt rakodóterület (a bérlő neve), sajátcéltú pályahálózat neve].

#### **A kiállítás napja**

- A berakás dátuma, a kitöltése kötelező.

#### **Ajánlatomat fenntartom**

Az ajánlat fenntartásának időpontja. Ha nincs kitöltve az RCH az ÜSZ 3. pont szerint jár el.

#### **Az üres kocsi saját tömegének megállapítását kérem**

A megrendelő az üres kocsi saját tömegének megállapítására vonatkozó kérését jelölheti meg a négyzetbe tett kereszttel vagy X-szel.

#### **Megjegyzés**

A rendkívüli küldeményeknél a felvételi engedély száma, kérés belföldi egy-fuvarleveles továbbításra, ha a kiállítás és/vagy a küldemény kiszolgáltatásának helye „K” betűvel jelölt, a kiszolgáltatásra vonatkozó megállapodás/megállapodások száma, a fuvarlevél adatok átadásának módja (e-fb@, EBF, E-CIM, e-mail, fax, fuvarlevél-garnitúra) stb.

#### **Küldeményadatok**

##### **Rendeltetési állomás**

A küldemény rendeltetési állomása, a kitöltése kötelező.

##### **Határátmenet**

Külföldi rendeltetési állomás esetén a kilépő határállomás nevének feltüntetése kötelező.

##### **NHM**

A berakni kívánt áru NHM száma.

##### **Áru neve**

A berakni kívánt áru megnevezése, a rovat kitöltése kötelező

##### **Áru tömege**

A berakni kívánt áru tömege, a rovat kitöltése kötelező

##### **Újra – megrakás**

Akkor kell a négyzetbe kereszttel vagy X-et tenni, ha a címzett/átvevő az általa kirakás alatt álló kocsit közvetlenül a kirakás után szeretné megrakni.

**A Kocsimegrendelést a Megrendelőnek alá kell írnia, és ha nem magánszemély, az aláírás mellett a vállalkozás bélyegzőjével a Kocsimegrendelést le kell bélyegeznie.**

Átvétel ideje: ...../...../...../.....

.....  
Aláírás, állomásnév bélyegző

## Kocsilemondás

.....  
állomásnév

A 20 .... év ..... hónap ..... napján részünkre megküldött, .....  
nyilvántartási számú visszaigazoláson a 20.... év .....hónap .....napjára,  
..... áru berakásához visszaigazolt/a berakás helyére kiállított\*  
..... db kocsiból

..... db kocsit

**LEMONDUNK.**

....., 20....év.....hó .....-n.

.....  
.....  
a Megrendelő aláírása,  
bélyegzője

---

\* A megfelelő szöveget alá kell húzni.



**VISSZAIGAZOLÁS** ..... számon rögzített megrendelésre

**Név:** .....

**Tisztelt Megrendelő!**

Fenti számú megrendelését az alábbi adatokkal igazoljuk vissza:

**Igényelt kocsi kiállításának helye, ideje, kért szolgáltatások**

A kiállítás helye	Állomás	
	Kiszolgáló állomás	
	Rakodóhely/Rakodóterület	
A kiállítás napja		
A kocsi saját tömegének megállapítását vállaljuk	igen <input type="checkbox"/>	nem <input type="checkbox"/>
Megjegyzés		

**Kocsi(k) adatai**

Sorszám	Kocsiszám	Sorozat	Sorszám	Kocsiszám	Sorozat
1.			12.		
2.			13.		
3.			14.		
4.			15.		
5.			16.		
6.			17.		
7.			18.		
8.			19.		
9.			20.		
10.			21.		
11.			22.		

\_\_\_\_\_  
aláírás





Nyilvántartási szám:...../20..

**Általános nyilatkozat  
a csomagolás hiányáról vagy hiányosságáról**

Alulírott utasítja a Rail Cargo Hungaria Zrt.-t, hogy

..... állomáson

.....

.....  
árukat

- csomagolatlanul\*
- a következőkben körülírt hiányos csomagolásban\*:

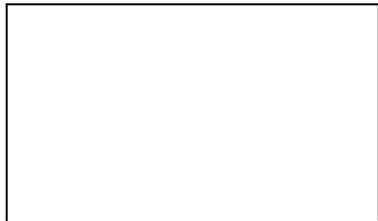
.....

.....

fenntartással, fuvarozásra vegye át.

A feladónak a nyilatkozat nyilvántartási számát a fuvarlevél 7. rovatába, 16. kódszámmal és a megnevezésével be kell jegyezni.

Kelt....., .....év. ....hó .....nap.



Egyesített állomásnév és keletbélyegző

.....

az RCH aláírása

.....

a feladó aláírása

A nyilatkozatot 2 példányban kell kiállítani, 1 példányt az RCH visszaad.

\*A megfelelő négyzetet X-szel kell jelölni.

|



**Rendkívüli küldemény engedélyezési kérelme****F**

1a	Áru megnevezése NHM-kód				
1b	Hasonló küldemény (db)		1c	Nemzetközi kód *	
2a	Kocsi sorozata <sup>(1)</sup>				
3	Teng.távolság/forgócsapcsaptáv*				mm
4	Teng.táv.a forg.vázban <sup>(2)*</sup>				mm
5	Tengelyszám*		6	Kocsi hossza ütközők között* (mm)	
7	Kocsi saját tömege*(t)		8	Rakomány tömege (t)	
7+8	Együttes tömeg*		9	Méterenkénti tömeg (t/m)	
10	Tengelyterhelés (t)		11	Rakomány hossza (mm)	

**1.**

<b>A küldemény kritikus pontjai<sup>(3)</sup></b>										
Pontok	12a	12b	13	14	15	16	17		18	
	Távolság a kocsi közepétől		Sínkorona feletti magasság	Távolság a szélső tengelytől vagy forgócsaptól		Dinamikus pótlék *	Ívpótlék sugár esetén		Térigényszélesség a vágány közepétől (12+16+17)	
	egyik oldalon	Másik oldalon		"ni" (befelé)	"na" (kifelé)		∞ m *	250 m *	∞ m *	250 m *
	mm	mm	mm	mm	mm	mm	mm	mm	mm	mm
A										
B										
C										
D										
E										
F										
G										
H										

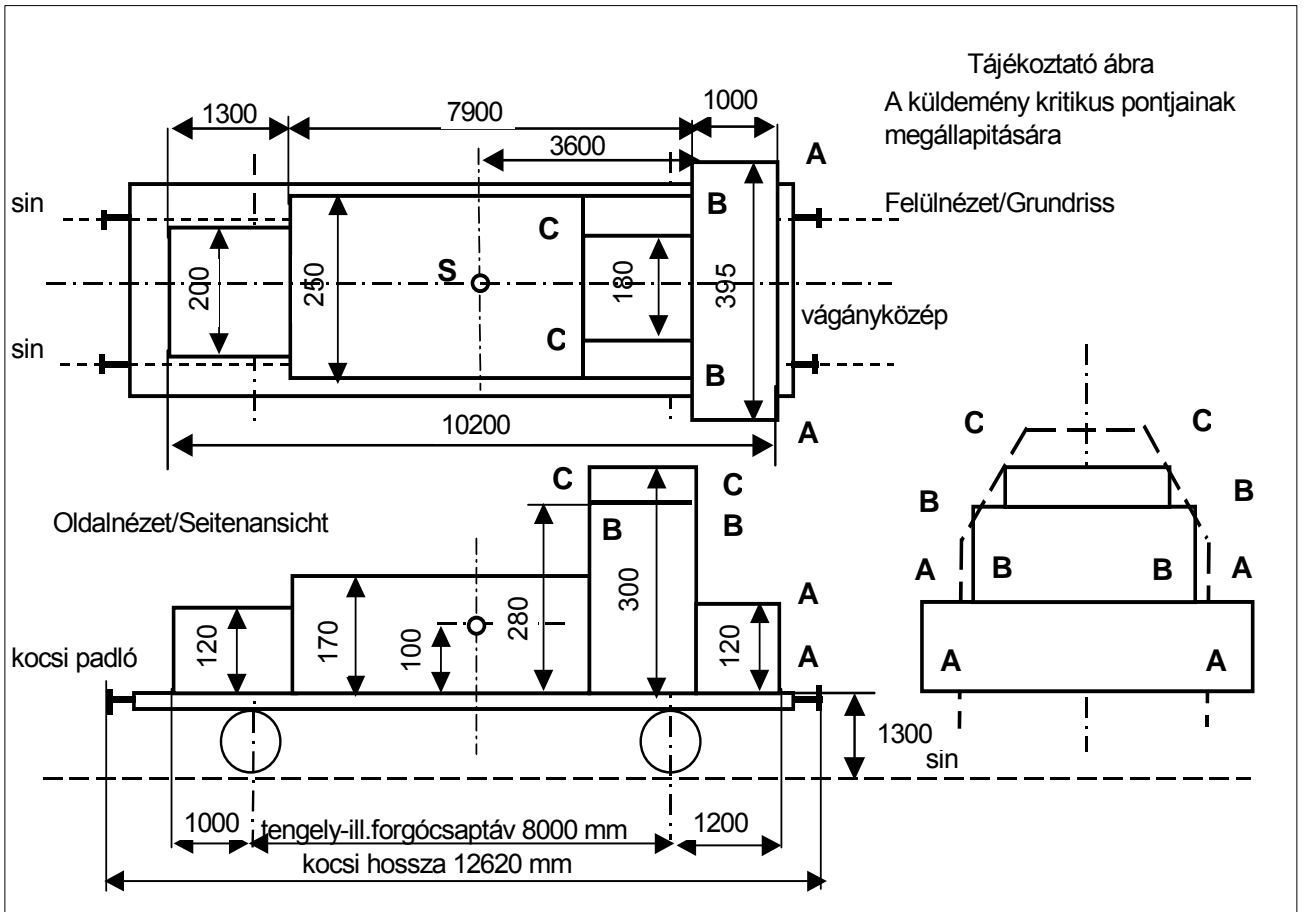
19	Megjegyzés a rakományra *: – Nem rakszelvényen túlérő – Megjegyzések a kritikus pontokra <sup>(4)</sup> – Az áru adatai: – Az áru tömegközéppontja: <sup>(5)</sup> – Különleges rakodási előírások:	
20	Feladó (neve és címe):	
21	<b>Feladási állomás:</b>	
22	Rendeltetési állomás:	
23	<b>Továbbítási útvonal:</b> <sup>(6)</sup>	
24	Továbbítás *: - tehervonatban, különmenetben, önerőből	V <sub>max</sub> ..... km/h
25	Belépő határállomás :	26 Átrakó kikötő :
27a	Címzett (Neve és címe):	
27b	Költségviselő (Neve és címe):	

28	A fuvarozás feltételei: <sup>(7)</sup>
28a	Megjegyzések a vasúti kocsira, illetve a járműre *: <ul style="list-style-type: none"> <li>a) Normál-tengelyteher, tengelyterhelés túllépése</li> <li>b) Miért nem viseli a kocsi RIV/RIC feliratot</li> <li>c) Műszaki adatok a padlómagasságra, kerékre, hordképességre ..stb.</li> <li>d) Műszaki adatok a fékre</li> <li>e) Egyéb üzemi adatok</li> <li>f) Megengedett sebesség rakottan, illetve üresen.</li> <li>g) Várható feladási idő, vagy időszak ..stb.</li> </ul>
29	Fuvarozási előírások: Rakományt földelni kell-e? <ul style="list-style-type: none"> <li>– * <i>Továbbítás:</i> (vontatva, önerőből és pilótával)</li> <li>– * <i>Besorolás:</i> (mozdony után első kocniként, utánfutóként)</li> <li>– * <i>Gurítani, szalasztani, gurítódombra felhúzni:</i> (TILOS)</li> <li>– * <i>Kocsicsoportban</i></li> <li>– * (További üzemi előírások) .....</li> <li>– .....</li> </ul>
30	Rakománynak az átmeneti állomáson meghatározott irányban kell-e állnia*? .....
31	Korábbi engedélyszám *: .....
32	Fuvardíj többletköltség: <sup>(8)</sup> .....
33	A jármű futásjóságának ellenőrzése.....állomásokon*
34	Fuvarozási póthatáridő: (7) .....
<b>Magyarázat</b>	
* Tetszőleges	
(1) Sorozatjel, típusszám, süllyesztett kocniknál a vázlatrajz ... stb., védőkocsik, közvetítőkocsik ... stb.	
(2) Csak forgóvázas kocniknál. Összetett forgóvázas kocniknál meg kell adni a (p),(p <sub>1</sub> ),(p <sub>2</sub> )	
(3) Csak rakszelvénytúllépésnél	
(4) Pld. : kritikus pontok egyenessel/ívesen kötve	
(5) Tömegközéppont koordinátái magasság /szélesség/hosszúság	
(6) Javasolt határátmenetek	
(7) Az engedélyező vasút által meghatározott fuvarozási feltételek és egyéb előírások	
(8) Fuvarozás különleges feltételeiből – műszaki kísérés, villamos felsővezeték feszültségmentesítése, sebességkorlátozás ... stb. – adódó többletfuvardíj (százalékos) meghatározása.	

## További tudnivalók az űrlap kitöltéséhez

1. A vasúti kocsira vonatkozó adatokat csak abban az esetben kell kitölteni, ha a fuvarozáshoz felhasználni kívánt kocsi sorozatát, padlómagasságát stb. ismeri. Ellenkező esetben a keresztmetszeti és oldalnézeti méreteket H=1300 mm maximális padlómagasságának megfelelően kell megadni.
2. A küldemény keresztmetszeti rajzát, oldalnézetét és felülnézetét színes vonallal kell berajzolni. A szöveges adatokat ki kell tölteni. A keresztmetszetet léptékhelyesen, az oldal- és felülnézetet arányhelyesen kell felrajzolni. A rakomány mértékadó-pontjait oldalirányban a vágányközéptől, magassági irányban a sín felső élétől számított mértékkel kell beméretezni.
3. A küldemény mértékadó körvonala alatt azt a határoló vonalat kell érteni, amely a küldemény egyes keresztmetszeteinek a rakszelvényből legnagyobb mértékben kinyúló részeiből tevődik össze. A mértékadó körvonal egyes pontjai a rakomány azon pontjai, amelyek
  - a) azonos magasságban a kocsitengelytől legtávolabb esnek és
  - b) azonos szélességben a sínfej felett legnagyobb távolságban vannak.

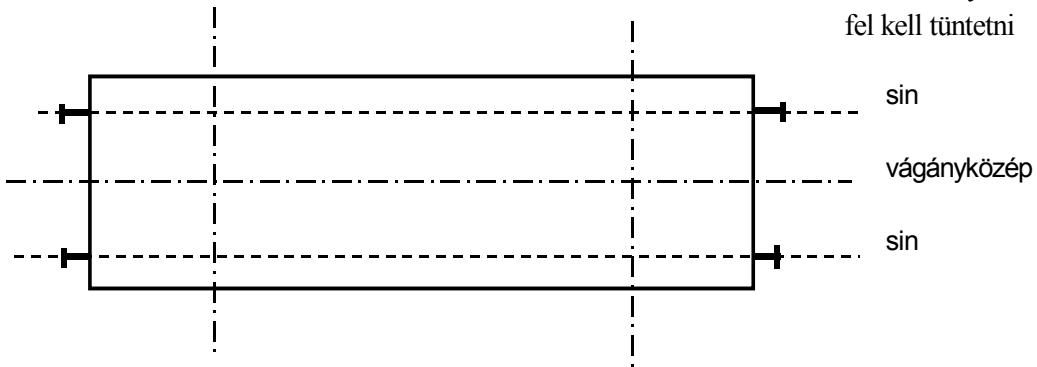
Az egyes pontokat összekötő vonalakat a küldemény körvonalának megfelelően kell felrajzolni. A mértékadó körvonal egyes pontjai és a pontokat összekötő vonalak egy olyan - változó keresztmetszetű rakomány esetén a valóságban nem létező - szelvényt alkotnak, amelyeknek alapján a fuvarozás lehetőségét és feltételeit az engedélyező vasút határozza meg.
4. A rakomány tömegközéppontját a vázlatokon fel kell tüntetni.
5. Ha a rakomány a forgócsapon (két tengelyű kocsinál a tengelyen) a kocsi vége felé túlnyúlik, a túlnyúlás mértékét az oldalnézetben fel kell tüntetni.
6. A kitöltött nyomtatványt a feladó aláírásával – ha van, bélyegzőlenyomatával - köteles ellátni.



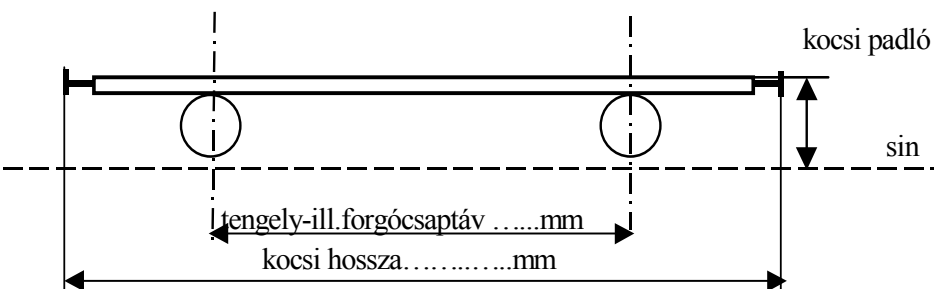
A rakszelvényen túlrőrő küldemények adatai

**Felülnézet**

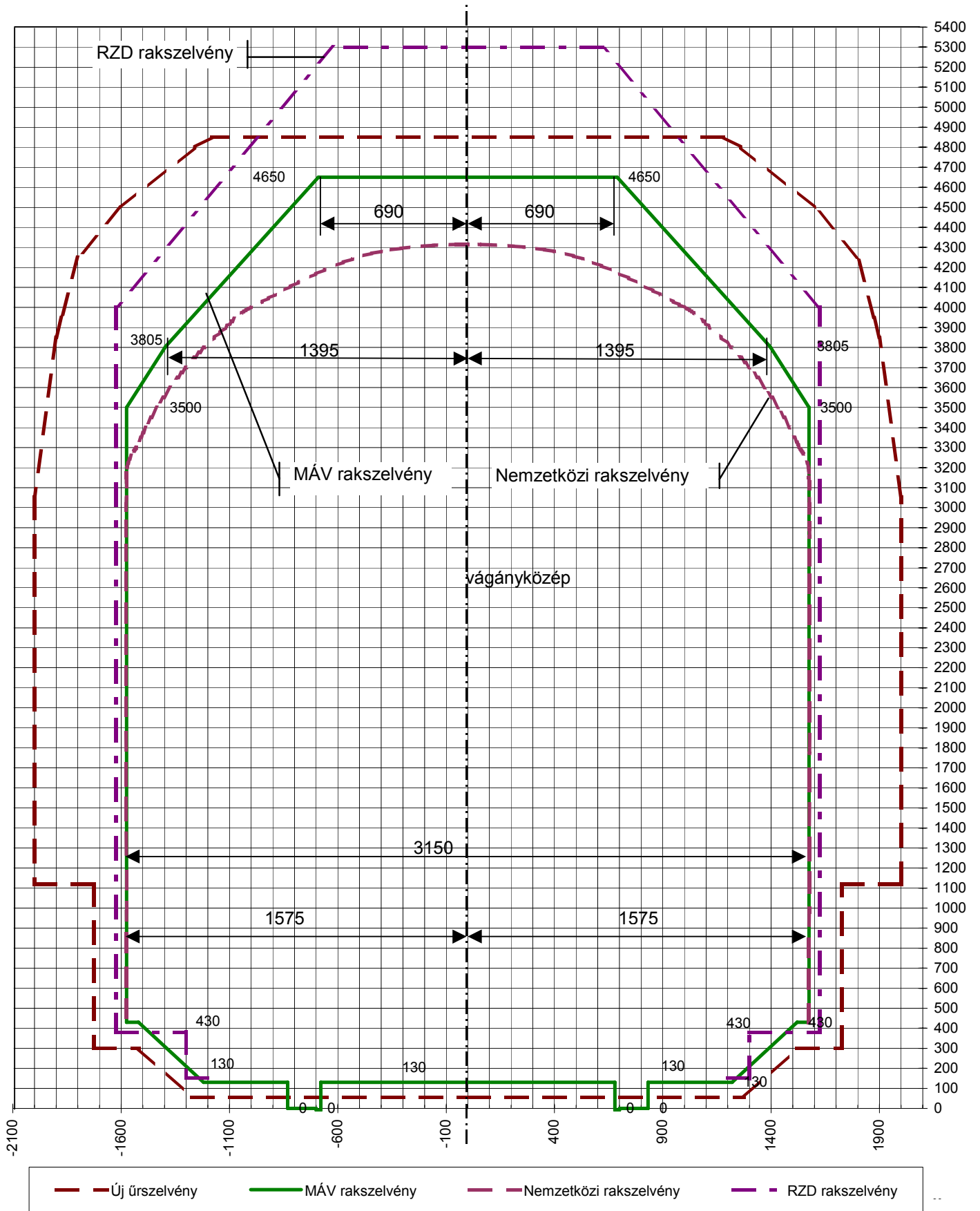
A rakomány tömegközéppontját fel kell tüntetni



**Oldalnézet**



(i) A küldemény mértékadó keresztmetszeti körvonala



..... / .....SZ. **FUTÁSI BIZONYLAT**  
**Bescheinigung der Lauffähigkeit**

<b>A jármű pályaszáma/azonosító száma</b> <i>Fahrzeugnummer / oder Kennzeichnung</i>																			
<b>Gyártási év</b> <b>Baujahr</b>		<b>Tulajdonos</b> <b>Eigentümer</b>																	

**Műszaki jellemzők**  
*Technische Parameter*

1.	<b>Tengely elrendezése</b> <i>Radsatzanordnung</i>																
2.	<b>Ütközők közötti hossz</b> <i>Länge über Puffer</i>															mm	
3.	<b>Szélső tengelyek távolsága</b> <i>Abstand der äußeren Radsätzen</i>															mm	
4.	<b>Forgócsap távolság</b> <i>Drehzapfenabstand</i>															mm	
5.	<b>Szélső tengelytávolság a forgóvázakban</b> <i>Abstand im Dregestell</i>															mm	
6.	<b>Saját tömeg</b> <i>Eigengewicht</i>															kg	
7.	<b>Méterenkénti tömeg</b> <i>Metergewicht</i>															t/m	
8.	<b>Legnagyobb tengelyterhelés</b> <i>Größte Radsatzlast</i>															t	
9.	<b>Vonó- és ütközőkészülék</b> <i>Zug- und Stoßeinrichtung</i>																
10.	<b>Ütköző magasság a sínkorona felett</b> <i>Pufferhöhe über SO</i>															mm	
11.	<b>Fékberendezés</b> <i>Bremseinrichtung</i>																
12.	<b>Figyelembe vehető féksúly</b> <i>Bremsgewicht</i>	Kézi Hand	T G	SZ P	R R	R+ Mg											t
13.	<b>Legnagyobb magasság a sínkorona felett</b> <i>Größte Höhe über SO.</i>															mm	
14.	<b>Legnagyobb félszélesség</b> <i>Größte halbe Breite</i>															mm	
15.	<b>Megengedett max. sebesség</b> <i>Zulässige Höchstgeschwindigkeit</i>															km/h	
16.	<b>Bejárható legkisebb ív sugara</b> <i>Kleinste Bogenhalbmesser</i>															m	
17.	<b>Fuvarozási útvonal</b> <i>Beförderungsweg</i>																
18.	<b>A továbbítás módja: önerejéből, vonatba sorolva</b> <i>Beförderungsart: selbstfahrend, im Zug gereiht</i>																
19.	<b>A továbbítás tartamára leszerelendő alkatrészek</b> <i>Abmontierende Teile</i>																
20.	<b>További feltételek</b> <i>Weitere Bedingungen</i>																

**A jármű a megtartott vizsgálat alapján próba futásokat végezhet, közlekedhet:**

*Der Fahrzeug darf aufgrund der abgehaltenen Überprüfung, Laufproben durchführen, verkehren:*

- besorolási korlátozás nélkül  
*Einstellung ohne Beschränkungen*
- utánfutóként besorozva  
*als Schlußlaufer*
- utolsó fékező kocsi elé besorozva  
*Vor den letzten Wagen mit aktive Bremse*

**Felhasználható**

*Gültig bis*

20.....év.....hó.....-ig.  
*Jahr Monat Tag*

Kiállítva:

Ausgestellt

.....20.....év.....hó.....-n

.....  
alíírás / Unterschrift

**NYILATKOZAT ÉS ELISMERVÉNY**  
**Erklärung und Bestätigung**

Az adatok helyességét elismerjük. Tudomásul vesszük, hogy a jármű közlekedtetése próbaútnak minősül, amely a közlekedésbiztonság szempontjából nagyobb veszélyt képez. A járműgyártó, illetve a tulajdonos felelős a jármű üzemeltetéséért és futóképes állapotáért.

Cégünk munkatársai kötelesek a vasút alkalmazottainak a közlekedés biztonságát szolgáló utasításait betartani.

Minthogy a mi érdekünk a közlekedés lebonyolítása, az ebből eredően előállott mindennemű károsodásért - kivéve, ha az a vasút alkalmazottainak gondatlansága okozataként következett be - felelősséget vállaltunk és ennek alapján a továbbító vasútnak megtérítjük azt az összeget is, amelyet a vasút a baleseti sérülteknek, illetve jogutódaiknak vagy harmadik személynek bármilyen címen kártérítésként kifizetett.

A fentieket tudomásul vettük és a futási bizonylat egy másolati példányát átvettük. A futási bizonylat egy-egy másolata a szállítás, vagy a közlekedtetés megrendeléséhez, illetve a fuvarlevélhez csatolandó (illetve a kipróbálásra kerülő járművön helyezendő el).

*Die Richtigkeit der Angaben anerkennen wir. Wir nehmen zur Kenntnis, daß den Verkehr des Fahrzeugs als Probefahrt betrachtet werden soll, der von der Sicht der Verkehrssicherheit größere Gefahr bildet. Der Hersteller bzw. der Eigentümer ist verantwortlich für den betriebsicheren und laufsicheren Zustand des Fahrzeugs.*

*Die Mitarbeiter unserer Firma sind verpflichtet die Anweisungen der Beamten der Eisenbahn, die zur Verkehrssicherheit dienen, einzuhalten.*

*Da die Abwicklung der Beförderung unserer Interesse ist, anerkennen wir alle Schäden, die verursacht werden, ausgenommen die Fälle, die wegen den Nachlässigkeit der Beamten der Eisenbahn erfolgen. Auf diesem Grund erstatten wir alle Entschädigungen, die für die Verletzten die Eisenbahn, bzw. den Rechtsnachfolger oder Drittperson bezahlt werden.*

*Die obigen haben wir zur Kenntnis genommen, ein Exemplar haben wir übernommen. Je ein Exemplar wird zur Bestellung bzw. zum Frachtbrief beigelegt (bzw. am Fahrzeug angebracht).*

Kelt ..... , 20..... év ..... hó..... n.  
Am

.....  
**cégszerű aláírás, bélyegző**  
*Unterschrift, Stempel*



# Utólagos rendelkezés

 A kocsi száma:   -   -     -     - 
**Fuvarlevél-azonosító:**

 Feladási állomás:   -      

 Feladási vasútállalat:    

 Feladási bárcaszám:      - 

 Feladási dátum:   -   -  

Kérem, a Rail Cargo Hungaria-t, hogy a(z) .....állomáson feladott és  
 ..... állomásra szóló küldeményt

- a feladási állomáson számomra szolgáltatssa vissza, ha a küldemény a feladási állomást még nem hagyta el.
- útközben - 48 óránál nem hosszabb időre - tartóztassa fel;
- A fuvarlevélben megjelölt rendeltetési állomáson ..... -nak .....  
 ..... (név, cím, e-mail, vagy telefonszám, vagy telefaxszám) szolgáltatssa ki;
- ..... állomáson ..... -nak .....  
 ..... (név, cím, e-mail, vagy telefonszám, vagy telefaxszám) szolgáltatssa ki;
- a feladási állomásra fuvarozza vissza, és számomra szolgáltatssa ki;
- a fuvarköltséget a fuvarlevélben megjelölt költségviselő helyett ..... költségviselőtől vasúti  
 Szolgáltatási keretszerződés száma: ..... - szedjék be (a költségviselő nyilatkozata csatolva).

A rendelkezését a megfelelő négyzetbe tett -szel kell jelölni.

Kelt: ....., 20 .....év .....hó .....nap .....

PH

a feladó aláírása

---

**Rail Cargo Hungaria Zrt. .... állomás**

A fuvaroztató rendelkezését végrehajtás céljából megküldöm. Az utólagos rendelkezést a feladó a fuvarlevél  
 másodpéldányon megismételte és bemutatta.

Ez a közleményünk a ..... kelt ..... számú telefaxunkra  
 vonatkozik.

Kelt: ....., 20 .....év .....hó .....nap .....

PH

aláírás

# Értesítés fuvarozási akadályról

 A kocsi száma:   -   -     -     -  
**Fuvarlevél-azonosító:**

 Feladási állomás:   -      

 Feladási vasútállalat:    

 Feladási bárcaszám:      - 

 Feladási dátum:   -   -  

Tartozik a ..... állomásról ..... állomáson át

..... állomásra továbbított küldeményhez.

Értesítjük, hogy

 a küldeményt fel kellett tartóztatni ..... állomáson  
 ..... miatt

 más továbbítási útvonal nem áll rendelkezésre

 továbbfuvarozás lehetséges a többletfuvardíj megfizetése ellenében.

Kérjük Önt, hogy a küldeménnyel kapcsolatos utasításait haladéktalanul közölje. Utasításait a fuvarlevél másodpéldányra rá kell vezetnie és azt be kell mutatnia a feladási (elszámoló) állomáson. Ha a fuvarozási akadály megszűnik, akkor a küldeményt az utasítás bevétele nélkül a rendeltetési állomásig továbbítjuk.

Az értesítést küldte a Rail Cargo Hungaria Zrt. .... állomása

Címe: .....

Kelt: ....., 20 .....év .....hó .....nap .....

PH

aláírás

## Utasítások:

 Az utasítását a megfelelő négyzetbe tett -szel kell jelölni.

 Visszaküldeni a feladónak a feladási állomásra.

 A fuvarozási akadály megszűnte után az eredeti rendeltetési állomásra továbbítani.

 Értékesíteni.

 Továbbítani ..... rendeltetési állomásra .....-nak

..... (név, cím, e-mail, vagy telefonszám, vagy telefaxszám)

..... irányítási útvonalon keresztül.

 Az alábbiak szerint kell kezelni (egyéb utasítások): .....

Kelt: ....., 20 .....év .....hó .....nap .....

PH

a feladó aláírása

# Értesítés kiszolgáltatási akadályról

 A kocsi száma:  - -  -   -
**Fuvarlevél-azonosító:**

 Feladási állomás:  -    

 Feladási vasútvállalat:    

 Feladási bárcaszám:     -

 Feladási dátum:  - - 

Értesítjük, hogy a fenti küldeményt..... állomáson

az alábbi okok miatt nem lehetett kiszolgáltatni, mert

- |   |   |
|---|---|
| <input type="checkbox"/> a címzett nem található                        | <input type="checkbox"/> a címzett/költségviselő a fuvar költség fizetését megtagadja |
| <input type="checkbox"/> a címzett megtagadja az átvételt               | <input type="checkbox"/> a veszélyes áru kirakásának feltételeit nem teljesíti        |
| <input type="checkbox"/> a címzett a fuvarlevél kiváltásával késlekedik | <input type="checkbox"/> egyéb okból: .....   |

Kérjük Önt, hogy a küldeménnyel kapcsolatos utasításait haladéktalanul közölje. Utasításait a fuvarlevél másodpéldányra rá kell vezetnie és azt benyújtania a feladási (elszámoló) állomáson. Ha a kiszolgáltatási akadály az Ön utasításának megérkezése előtt megszűnik, akkor a küldeményt az utasítás bevétele nélkül kiszolgáltatjuk a címzettnek.

Az értesítést a Rail Cargo Hungaria Zrt. .... állomásról küldte.

Kelt: ....., 20 ....év .....hó .....nap .....

PH

aláírás

## Utasítások:

 Az utasítását a megfelelő négyzetbe tett -szel kell jelölni.

A küldeményt kérem:

- újból felajánlani a címzettnek, újabb kiszolgáltatási akadály esetén a küldeményt a következők szerint kezeljék:
- a feladó részére a feladási állomásra visszaküldeni
- értékesíteni
- továbbítani ..... rendeltetési állomásra .....-nak  
 ..... (név, cím, e-mail, vagy telefonszám, vagy telefaxszám).
- az alábbiak szerint kell kezelni (egyéb utasítások): .....

Kelt: ....., 20 ....év .....hó .....nap .....

PH

a feladó aláírása

## Tömeg-megállapítás, darabszámlálás igénylése

**Rail Cargo Hungaria Zrt.**

Állomás:.....

Kérem a .....állomáson

20.....hó.....n.

.....számú kocsiban

.....küldemény

tömegének\*

darabszámának\*

a kocsi saját tömegének\*

megállapítását.

....., 20.....év.....hó.....-n

---

a jogosult aláírása

**Tájékoztatom, hogy a fentiekben kért**

Tömeg-megállapítást\*

darabszám-megállapítást\*

**nem áll módunkban elvégezni**

Egyesített állomásnév és keletbélyegző:

---

aláírás

---

\* A nem kívánt szöveg törlendő

## MEGBÍZÁSI SZERZŐDÉS (MINTA)

Amely létrejött

	egyrésről:	másrésről:
Cég/ügyfél	.....	Rail Cargo Hungaria Zrt.
Székhelye:	.....	1133 Budapest, Váci út 92.
Adószáma:	.....	13594567-2-44
Kapcsolattartó:	.....	.....
Telefon/fax:	.....	.....
mint	Megbízott	Rail Cargo Hungaria

a továbbiakban, mint Felek között az alulírott napon és helyen, az alábbi feltételekkel:

### 1. A megbízás tárgya

A Rail Cargo Hungaria megbízza, Megbízott elvállalja, hogy a Felek között létrejött fuvarozási szerződés hatálya alá tartozó, a Megbízott által .....állomás/állomások közforgalmú és/vagy bérelt rakodóterületén berakott árut tartalmazó vasúti kocsikat, intermodális fuvarozási egységeket és a kocsik ponyvait a Rail Cargo Hungaria által rendelkezésére bocsátott kocsizárakkal a Rail Cargo Hungaria nevében díjmentesen lezárja.

### 2. A Megbízott feladatai

- 2.1. A Megbízott vállalja, hogy az 1. pontban meghatározott feladat ellátásához szükséges kocsizárakat, a Rail Cargo Hungaria munkavállalójától ..... állomáson írásban átveszi, és a fel nem használt valamint a sérült kocsizárakat az RCH részére visszaadja.
- 2.2. Megbízott vállalja, hogy a rakodás befejezése után a Rail Cargo Hungaria által díjmentesen átadott kocsizárral a zárást a haladéktalanul elvégzi.
- 2.3. A Megbízott vállalja, hogy a zárásnál alkalmazott zárok sorszámát a Rail Cargo Hungáriának átadott fuvarlevéladatokkal együtt megküldi, illetve a küldemény fuvarlevelén feltünteti.
- 2.4. A Megbízott vállalja, hogy a felhasznált zárokról a Rail Cargo által díjmentesen átadott nyomtatványon nyilvántartást vezet, és abba a Rail Cargo Hungaria számára betekintést biztosít.

### 3. A szerződő felek további jogai és kötelezettségei

A kocsizárak a Rail Cargo Hungaria tulajdonát képezik, a Rail Cargo Hungaria a zárok épségét és felhasználását jogosult ellenőrizni. A nem rendeltetés szerinti (a Megbízott több alkalommal helytelenül zár, nem a Rail Cargo Hungaria által fuvarozott kocsinál, vagy magáncélra használja fel a kocsizárakat stb.), felhasználás esetén a Rail Cargo Hungaria a szerződéstől elállhat.

Ha a Megbízott a rakodás befejezése után felrakott kocsizárak sérülését fedezi fel, haladéktalanul értesíti a Rail Cargo Hungaria képviselőjét.

### 4. A szerződés hatálya

A szerződés az aláírásával lép hatályba. <sup>1</sup> szerződés 20.. ..-ig hatályos / A Felek a szerződést 30 napos határidővel indoklás nélkül írásban felmondhatják.

Kelt. ...

---

 Rail Cargo Hungaria

---

 Megbízott

<sup>1</sup> A Felek választása szerinti szöveget kell alkalmazni.



## MEGBÍZÁSI SZERZŐDÉS (MINTA)

Amely létrejött

	egyrésztől:	másrésztől:
Cég/ügyfél	.....	Rail Cargo Hungaria Zrt.
Székhelye:	.....	1133 Budapest, Váci út 92.
Adószáma:	.....	13594567-2-44
Kapcsolattartó:	.....	.....
Telefon/fax:	.....	.....
mint	Megbízott	Rail Cargo Hungaria

a továbbiakban, mint Felek között az alulírott napon és helyen, az alábbi feltételekkel:

### 1. A megbízás tárgya

A Rail Cargo Hungaria megbízza, Megbízott elvállalja, hogy a Felek között létrejött fuvarozási szerződés hatálya alá tartozó, a Megbízott által .....állomás/állomások közforgalmú és/vagy bérelt rakodóterületén berakott vasúti kocsikat, intermodális fuvarozási egységeket és a kocsik ponyváit saját kocsizárral (továbbiakban: magánzárral) a Rail Cargo Hungaria nevében díjmentesen lezárja.

### 2. A Megbízott feladatai

2.1. Megbízott vállalja, hogy a rakodás befejezése után magánzárral a zárást a haladéktalanul elvégzi.

2.2. A Megbízott vállalja, hogy a zárásnál alkalmazott zárok sorszámát a Rail Cargo Hungáriának átadott fuvarlevéladatokkal együtt megküldi, illetve a küldemény fuvarlevelén feltünteti.

### 3. A szerződő felek további jogai és kötelezettségei

A Megbízott felelősséget vállal, hogy az 1-2. pontban meghatározott feladatok ellátásához szükséges magánzárak folyamatosan megfelelnek UIC-426 ajánlásában ([www.railcargo.hu](http://www.railcargo.hu)) foglalt műszaki előírásoknak, illetve ha a magánzárát a vámhatóság vámzárnak minősítette a hatóság által kiadott Határozat feltételeinek. A Rail Cargo Hungaria a zárást jogosult ellenőrizni.

Ha a Megbízott a rakodás befejezése után felrakott kocsizárak sérülését fedezi fel, haladéktalanul értesíti a Rail Cargo Hungaria képviselőjét.

### 4. A szerződés hatálya

A szerződés az aláírásával lép hatályba. <sup>1</sup> A szerződés 20.. ...-ig hatályos / A Felek a szerződést 30 napos határidővel indoklás nélkül írásban felmondhatják.

Kelt. ...

\_\_\_\_\_  
Rail Cargo Hungaria

\_\_\_\_\_  
Megbízott

Melléklet:<sup>2</sup>

<sup>1</sup> A Felek választása szerinti szöveget kell alkalmazni.

<sup>2</sup> Ha a megbízott magánzárát a vámhatóság vámzárnak minősítette, a Határozat másolatát csatolni kell





## MEGBÍZÁSI SZERZŐDÉS (MINTA)

Amely létrejött

	egyrésztől:	másrésztől:
Cég/ügyfél	.....	Rail Cargo Hungaria Zrt.
Székhelye:	.....	1133 Budapest, Váci út 92.
Adószáma:	.....	13594567-2-44
Kapcsolattartó:	.....	.....
Telefon/fax:	.....	.....
mint	Megbízó	Rail Cargo Hungaria

a továbbiakban, mint Felek között az alulírott napon és helyen, az alábbi feltételekkel:

### 1. A megbízás tárgya

A Megbízó megbízza, a Rail Cargo Hungaria elvállalja, hogy Megbízó részére ..... állomásra/állomásokra érkezett küldemények fuvarleveleit – a nem közösségi státuszú árut tartalmazó küldemény fuvarlevelének kivételével – kiváltja, és jelen megbízásban meghatározott időszakonként és módon a Megbízónak megküldi/ átadja.

### 2. A Rail Cargo Hungaria feladatai

2.1. Rail Cargo Hungaria vállalja, hogy a ..... forgalomban<sup>1</sup> érkezett küldemények fuvarleveleit a Megbízó nevében kiváltja.

2.2. A Rail Cargo Hungaria vállalja, hogy a fuvarlevelek címzettet/átvevőt megillető példányait és azok érkezett mellékleteit<sup>2</sup>

10 naponta,

havonta egy alkalommal,

..... (egyéb gyakoriság, vagy csak külön kérésre stb.),

a Megbízó ..... címére<sup>3</sup> postán díjmentesen megküldi.

személyesen ..... állomáson/állomásokon a Megbízónak átadja.

### 3. A szerződő felek további jogai és kötelezettségei

A Rail Cargo Hungaria a fuvarlevelek címzettet/átvevőt megillető példányait a küldemény kiszolgáltatását követően egy évig őrzi meg.

### 4. A szerződés hatálya

A szerződés az aláírásával lép hatályba. A<sup>4</sup> szerződés 20.. ..-ig hatályos / A Felek a szerződést 30 napos határidővel indoklás nélkül írásban felmondhatják.

Kelt. ...

\_\_\_\_\_  
Megbízó

\_\_\_\_\_  
Rail Cargo Hungaria

<sup>1</sup> A forgalom iránya (belföldi és/vagy behozatali)

<sup>2</sup> A megfelelő négyzetbe X-et kell tenni.

<sup>3</sup> Ha eltér a megbízó székhelyétől

<sup>4</sup> A Felek választása szerinti szöveget kell alkalmazni.



## MEGBÍZÁS - AUFTRAG

RCH

határállomás részére  
für Grenzbahnhof

Megbízó Auftraggeber	Neve Name		Jelszó Kennwort		Evid. szám Evid.-Nr.:	
	Címe Adresse		Pos. szám Pos.-Nr.:			
	Ügyintéző Sachbearbeiter(in)		Érvényes Gültig: bis	20	év -Jahr	hó-Monat nap-Tag
	sz. megbízása újrafeladás végrehajtására Auftrag Nr. zur Reexpeditionsdurchführung		Szolgáltatási keretszerződés száma központi elszámoláshoz Nummer des Dienstleistungsrahmenvertrags zur zentralen Abrechnung			
<input type="checkbox"/> Fuvarlevél csatolva Frachtbrief beigefügt	darab Anzahl	<input type="checkbox"/> Kérek fuvarlevelet biztosítani és a mellékelt adatok alapján kitölteni Bitte Frachtbrief nach beigefügten Daten auszufertigen				

Mellékletek

Beilagen

Megbízuk a Rail Cargo Hungaria Zrt.-t, hogy a jobb felső sarokban az általunk feltüntetett adatok alapján azonosítható és a megbízás érvényességi idején belül érkező küldemények közül:

Wir beauftragen die Rail Cargo Hungaria Zrt., von den Sendungen, die mit Hilfe der von uns in der Ecke rechts oben angeführten Daten zu identifizieren sind und innerhalb der Gültigkeitsfrist des Auftrags ankommen:

<input type="checkbox"/> valamennyit alle	<input type="checkbox"/> a lent felsorolt számú kocsikban érkezőket dijenen, die in Wagen unten angeführter Nummern ankommen	<input type="checkbox"/> a következő adatokkal érkezőket diejenigen, die mit folgenden Daten ankommen
--	---	--

Feladó Absender		Átvevő Empfänger	
Feladási állomás Versandbhf.:		Rendeltetési állomás Bestimmungsbhf.:	
Áru neve és NHM Bezeichnung des Gutes und NHM		Belépő határállomás Grenztrittsbhf.:	
		Össztömeg Gesamtmasse	

- a Záhonyban végzett átrakás kivételével - eredeti kocsiban, eredeti kocsizárakkal való újrafeladásával a következők szerint:  
in Originalwagen mit Originalplomben (außer in Záhony umgeladen) zu reexpedieren wie folgt:

Átvevő Empfänger	
Rendeltetési állomás Bestimmungsbhf	Útvonalon via

## Okmánykezelés - Dokumentenabfertigung

Az érkező küldemények fuvarlevelének mellékletei közül reexpediálás vagy újrafeladás alkalmával

Von den Beilagen der Frachtbriefe der ankommenden Sendung, bei der Reexpedition oder Neuaufgabe

<input type="checkbox"/> át kell csatolni az új fuvarlevélhez a(z) den neuen Frachtbriefen beifügen die	
<input type="checkbox"/> ki kell emelni és a fuvarlevél másodpéldánnyal megküldeni a(z) herausnehmen und dem Frachtbriefdoppel beigefügt versenden	
<input type="checkbox"/> Kérjük a küldeményeket tömegbevallással feladni / Bitte die Sendungen bei der Reexpedition mit Massenangabe aufzugeben	

Kijelentjük, hogy a Rail Cargo Hungaria Zrt. Árufuvarozási Üzletszabályzatának és a 2., valamint 3. sz. Kézikönyvek megbízással kapcsolatos feltételeit és eljárásait magunkra nézve kötelezőnek elfogadjuk.

Wir erklären, die Bedingungen und Verfahren in den Geschäftsbedingungen der Rail Cargo Hungaria Zrt. für die Güterbeförderung und den Handbüchern 2 und 3 in Bezug auf die Beauftragung als für uns verbindlich anzuerkennen.

<b>Egyéb rendelkezéseink</b>			
<b>Sonstige Bestimmungen (nur in ungarischer Sprache)</b>			
20..	év -Jahr	hó-Monat	nap-Tag
Cégszerű aláírás/Firmenmäßige Unterschrift			

Kocsiszámok / Wagennummern	Érkezés kelte Ankunftsdatum	Feladás kelte Versanddatum	Tömeg / Masse	
			érkezéskor/bei der Ankunft	feladáskor/beim Versand

RX - /20 \_\_\_\_\_

A megbízást átvettem / Auftrag übernommen

20.. év -Jahr hó-Monat nap-Tag

Aláírás/Unterschrift

Nyilvántartási szám:...../20..

.....  
állomáson

**NYILATKOZAT**

Alulírott,

.....  
..... (név, cím)

Kérem, hogy az állomás, és/vagy a hozzá tartozó rakodóhelyek közül a

.....  
..... részemre érkezett küldemény(ek) rakodóhelyre  
történő kiállításának idejéről, illetve ezeken az állomásokon kiállított üres kocsi(k) rakodási idejének  
kezdetéről a Rail Cargo Hungaria Zrt.

20.. év ..... hó ..... napig \*  
visszavonásig \*

\* telefonon az alábbi telefonszám(ok)ra: .....

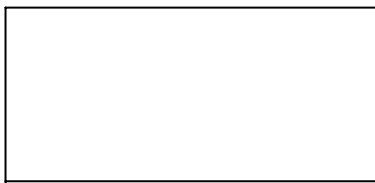
\* elektronikus úton az alábbi e-mail címre: .....

adjon értesítést.

A Rail Cargo Hungaria Zrt. telefoni értesítésekről vezetett nyilvántartását, illetve az e-mailen adott értesítés számítógépen tárolt adatait – amíg mást nem bizonyítanak – hitelesnek elfogadom.

Kelt....., .....év. ....hó .....nap

.....  
a nyilatkozó aláírása, bélyegzője



Egyesített állomásnév és keletbélyegző

.....  
a nyilatkozatot átvevő aláírása

\*A megfelelő négyzetet x-szel kérjük megjelölni.



## FELELŐSSÉGVÁLLALÓ NYILATKOZAT (MINTA)

Alulírott

átvevő: .....

székhelye: .....

adószáma: .....

kapcsolattartó: .....

telefon/fax: .....

„Engedélyezett címzett” státuszt  
biztosító határozat száma:<sup>1</sup> .....

tudomásul veszem, hogy

1. a Rail Cargo Hungaria Zrt. (székhely: 1133 Budapest, Váci út 92. adószám: 13594567-2-44, továbbiakban: RCH) által a ..... kiszolgáltatási helyre kiállított nem uniós státuszú küldemények (továbbiakban: vámáru), nem minősülnek az RCH által kiszolgáltatottnak.
2. a vámárut tartalmazó vasúti kocsiról a kocsizárakat eltávolítani, a rakodást megkezdeni, a vámárut birtokba venni csak akkor szabad, ha az átvevő a 2. sz. Kézikönyv 6.3.1. pontjának (3) bekezdésének megfelelően a hatósági kezelés elvégzését tanúsító iratot eljuttatta az RCH-nak. Az RCH a hatósági eljáráshoz szükséges iratokat ..... állomáson adja át az átvevőnek. Az RCH az üres vasúti kocsit akkor tekinti kijelentettnek (2. sz. Kézikönyv, 2. sz. melléklet 5.), ha az átvevő a hatósági kezelés elvégzését tanúsító iratot eljuttatta az RCH-nak.
3. ha a 2. pontban meghatározottak be nem tartása miatt a vámhatóság az RCH-val szemben „Határozatban” történő kiszabás mellett, vámköveteléssel – beleértve a vámbírságot is – él, vagy az RCH-t a 2. pontban meghatározottak be nem tartása miatt bármilyen hátrányos jogkövetkezmény (pl. kár) éri, úgy az RCH jogosult
  - a cég számláját a „Határozatban” kiszabott összeggel, vagy az okozott kár összegével megterhelni, illetve
  - az RCH terhére kirótt vámfizetési – beleértve a bírságot is – kötelezettség, vagy az okozott kár összegét kiszámlázni és
  - a „Felelősségvállaló nyilatkozat” alapján történő kocsi-kiállításoktól a továbbiakban eltekinteni.

Kelt, ...

Cégszerű aláírás:

\_\_\_\_\_  
Átvevő

<sup>1</sup> Az átvevőnek csatolni kell a vámhatóság határozatának másolatát.



## MEGBÍZÁSI SZERZŐDÉS (MINTA)

Amely létrejött

	egyrészlől:	másrészlől:
Cég/ügyfél	.....	Rail Cargo Hungaria Zrt.
Székhelye:	.....	1133 Budapest, Váci út 92.
Adószáma:	.....	13594567-2-44
Kapcsolattartó:	.....	.....
Telefon/fax:	.....	.....
mint	Megbízó	Rail Cargo Hungaria

a továbbiakban, mint Felek között az alulírott napon és helyen, az alábbi feltételekkel:

### 1. A megbízás tárgya

A Megbízó megbízza, a Rail Cargo Hungaria elvállalja, hogy ..... szolgáltatási helyhez tartozó állomásokon átvételre kerülő a Megbízó által feladott küldemények vámkezelése érdekében a jóváhagyott fuvarlevél 1-3 példányát (továbbiakban: fuvarlevél) pdf fájlformátumban megküldi a Megbízó részére.

### 2. A Megbízó feladatai

A Megbízó esetenként az Adatlapra írva, illetve ügyféloldali e-fb@ használata esetén a fuvarlevél adatok átadásával egyidejűleg a ..... címre küldött üzenettel kéri a fuvarlevél pdf fájlformátumban való elküldését.

A Megbízó által kezdeményezett vámeljárási befejezését követően a fuvarlevél vámkezelést tanúsító eredeti példányait haladéktalanul eljuttatja ..... szolgáltatási helyre.

### 3. A Rail Cargo Hungaria feladatai

Rail Cargo Hungaria vállalja, hogy az e-fb@ informatikai rendszerében rögzített és jóváhagyott adatokból előállított pdf fájlformátumú fuvarlevelet a Megbízó ..... e-mail címére a vámeljárási kezdeményezése céljából megküldi.

### 4. A szerződő felek további jogai és kötelezettségei

Megbízó a pdf fájlformátumú fájlt, amelynek tartalmát semmilyen módon nem változtathatja meg, csak egyetlen példányban a vámkezelés érdekében nyomtathatja ki és az esetleg kinyomtatott többletpéldányokat haladéktalanul köteles megsemmisíteni. A Megbízó a Rail Cargo Hungaria által megküldött fájlt harmadik félnek nem küldheti meg.

Megbízó felel minden a fájl tartalmának megváltoztatásából, elküldéséből vagy a kinyomtatott többletpéldányok felhasználásából eredő kárért.

A Rail Cargo Hungaria a fuvarlevél-másodpéldányt csak a vámkezelést tanúsító eredeti fuvarlevél példányok átvételét követően adja át a Megbízónak.

Ha a Rail Cargo Hungaria bármely okból nem tudja elküldeni a fuvarlevelet pdf fájlformátumban, akkor Megbízó személyesen köteles azt átvenni a Rail Cargo Hungaria szolgáltatási helyén.

### 5. A szerződés hatálya

A szerződés mindkét fél általi aláírásával lép hatályba. A<sup>1</sup> szerződés 20.. ...-ig hatályos / határozatlan ideig hatályos.

A Felek a szerződést 30 napos felmondási idő közbeiktatásával indokolás nélkül írásban felmondhatják.<sup>2</sup>

Ha a Megbízó a 4. pontban előírt kötelezettségeit megszegi, a Rail Cargo Hungaria jogosult azonnali hatállyal felmondani a Megbízási Szerződést..

Kelt. ...

\_\_\_\_\_  
Megbízó

\_\_\_\_\_  
Rail Cargo Hungaria

<sup>1</sup> A Felek választása szerinti szöveget kell alkalmazni.

<sup>2</sup> Abban az esetben alkalmazandó kikötés, ha a felek a megbízási szerződést határozatlan időtartamra kötötték.