

Rakodási szabályok

2. kötet

Áruk

Érvényes 1998. január 1-től



INTERNATIONAL UNION
OF RAILWAYS

Teljes, vagy részleges másolás, utánnyomás, valamint bármilyen – akár elektronikus - úton való terjesztés a kizárólag saját magánjellelű és magáncélú felhasználás kivételével a Nemzetközi Vasútegylet (UIC) kifejezett előzetes engedélye nélkül tilos. A kiadvány fordítása, módosítása, vagy átírása, illetve a műszaki, vagy egyéb eljárással való sokszorosítása szintén szerzői jog védelme alatt áll. A szerzők és a forrás megjelölésével átvehetők kizárólag azok az „elemzések és rövid idézetek, amelyek a forrásmű kritikai, polemikai, pedagógiai, tudományos, vagy informatív jellege által indokolt” (a szellemi tulajdonról szóló francia törvény Art. L 122-4 és L 122-5)

© Nemzetközi Vasútegylet (UIC) – Párizs, 2016

Helyesbítések			
Módosítás		Módosítás	
sorszama	Érvényes (-tól)	sorszama	Érvényes (-tól)
1	1999.01.01.		
2	1999.07.01.		
3	2000.01.01.		
4	2000.07.01.		
5	2001.04.01.		
6	2001.10.01.		
7	2002.07.01.		
8	2003.07.01.		
9	2004.01.01.		
10	2004.10.01.		
11	2005.07.01.		
12	2006.07.01.		
13	2009.04.01.		
14	2010.12.01.		
15	2011.11.01.		
16	2012.11.01.		
17	2013.07.01.		
18	2014.07.01.		
19	2015.07.01.		
20	2016.04.01.		

2016.04.01.

2016.04.01.

Tartalomjegyzék

2. kötet

Felhasználási útmutató

0. Rakodási információk

- 0.1. A kocsik terhelése
- 0.2. A rakomány legnagyobb méretei
- 0.3. A rakomány ponyvázása
- 0.4. Ömlesztett áruk
- 0.5. Fenntartva
- 0.6. Egyszer használatos kötözőszerek a rakomány biztosításához
- 0.7. Lekötözések
- 0.8. Súrlódás, súrlódási együttható
- 0.9. Forgó/forgó-csúszózsámollyal felszerelt több kocsira rakodott hosszú rakományegységek

1. Fémtermékek

- 1.1.1. Fenntartva
- 1.2.1. Fenntartva
- 1.2.2. Lemezsomagok keresztirányban bekötözött alátétfákon, csúszást lehetővé tevő rakodási mód
- 1.2.3. Lemezsomagok hosszában elhelyezett alátétfákon, csúszást lehetővé tevő rakodási mód
- 1.2.4. Közép és durva lemezek (olajozatlan)
- 1.2.5. Közép- és durvalemezek (olajozatlan és túl széles)
- 1.3.1. Lemeztekerccsek (olajozott vagy olajozatlan)
- 1.3.2. Melegen hengerelt, olajozatlan lemeztekerccsek
- 1.4.1. Acélcsövek rétegekben felrakva (Átmérő nagyobb, mint 65 cm (26"))
- 1.4.2. Acélcsövek rétegekben felrakva (Átmérő nagyobb 40 – 65 cm (16" – 26"))
- 1.4.3. Acélcsövek rétegekben felrakva (Átmérő nagyobb 25 – 40 cm (10" – 16"))
- 1.4.4. Acélcsövek nyergelten, a rakoncának fektetve
- 1.4.5. Acélcsövek nyergelten, oldalról kiékelve
- 1.4.6. Acélcsövek nyergelten, különlegesen berendezett kocsin
- 1.4.7. Kötegelt acélcsövek
- 1.5. Vasúti kerékpárok
- 1.6.1. Profilanyagok (olajozatlan)
- 1.6.2. Profilok, idomacélok (olajozatlan) eltoltan felrakodva
- 1.6.3. Kötegelt rúdacélok és más idomok (olajozatlan)
- 1.6.4. Acélrudak
- 1.6.5. Betonacélok, legfeljebb 36 m hosszal
- 1.6.6. Fenntartva
- 1.6.7. Fenntartva
- 1.6.8. Fenntartva
- 1.6.9. Acélbugák
- 1.7.1. Betonacél, egy kocsira rakodva
- 1.8.1. Sínek egy kocsin
- 1.8.2. Sínek két kocsin
- 1.8.3. Sínek több, mint 2 kocsin legfeljebb 150 m hosszig
- 1.8.4. Sínek 2 kocsin oldalsó távtartókkal
- 1.8.5. Sínek (több pórekocsira rakodva)
- 1.8.6. Sínek egy kocsin, elcsúsztatva felrakodva
- 1.9.1. Alumínium bugák
- 1.10.1. Acélhálók
- 1.10.2. Drótfonatok tekercsben
- 1.10.3. Drótfonatok csomagokban és tekercsben
- 1.10.4. Hengerelt drótkötegek (tetszőleges huzalátmérővel) hosszirányú tekercestengellyel felrakva
- 1.10.5. Hengerelt drótkötegek (tetszőleges huzalátmérővel) keresztirányú tekercestengellyel, nyergelten felrakva
- 1.10.6. Hengerelt drótkötegek két rétegben, keresztirányú tekercestengellyel felrakva
- 1.11.1. Fémhulladék
- 1.11.2. Nehéz fémhulladék

2. Faárúk

- 2.1. Fatörzsek
- 2.2.1. Durva felületű, szélezett fűrészelt fák, csomagokba kötözve
- 2.2.2. Sima felületű (gyalulatlan, precíziós eljárással fűrészelt) szélezett fűrészelt fák, csomagokba kötözve
- 2.2.3. Fenntartva
- 2.4. Kötegelt fa
- 2.5. Talpfa (csomagokban)
- 2.6. Talpfa, telített (csomagokban)

- 2.7. Talpa (csomagképzés nélkül)
- 2.8. Faapríték
- 2.9. Rétegelt lemezek, farostlemezek
- 2.10. (GL)/Rétegragasztott gerenda, vagy (KVH)/hossztoldott szerkezeti faelem csomagolt

3. Mezőgazdasági termékek

- 3.1. Szalma és hasonló termékek sajtolt bálákban

4. Papír

- 4.1.1. Papírtekercsek, tekercstengely a kocsi keresztirányában
- 4.1.2. Papírtekercsek, tekercstengely a kocsi hosszirányában
- 4.1.3. Papírtekercsek, tekercstengely függőleges
- 4.1.4. Papírtekercsek, tekercstengely függőleges
- 4.1.5. Papírtekercsek
- 4.1.6. Papírtekercsek, tekercstengely a kocsi hosszirányában
- 4.2.1. Cellulóz bálákban (egyes bálák)
- 4.2.2. Cellulóz bálákban (egységekben)

5. Fenntartva

6. Kövek, építőanyagok

- 6.1.1. Kötömbök (megmunkált)
- 6.1.2. Kötömbök (megmunkálatlan)
- 6.2. Kő- és betonlapok (csúszást lehetővé tevő rakodási mód)

7. Járművek és kerekes eszközök

- 7.1. Kerekes és hernyótalpas járművek és eszközök ékkel biztosítva
- 7.2. Kerekes és hernyótalpas járművek és eszközök kikötözéssel biztosítva
- 7.3. Kerekes járművek
- 7.4. Kerekes járművek
- 7.5. Légtömmlős kerekes járművek legfeljebb 2200 kg-os tömeggel
- 7.6. Légtömmlős kerekes járművek legfeljebb 2200 kg-os tömeggel, egy kerék biztosításával kizárólag zárt vonatban

8. Hajók

- 8.1. Hajók legfeljebb 500 kg tömeggel
- 8.2. Hajók 500 kg-nál nagyobb tömeggel
- 8.3. Utánfutóra rakott hajók

9 A kombinált forgalom szállítóegységei

- 9.0. Általános információk a kombinált fuvarozásról
- 9.0.1. Rakomány biztosítása a kombinált forgalom szállítóegységein belül
- 9.1. Cserefelépítmények (WB)
- 9.1.1. Meghatározott hordozó kocsihoz rendelt cserefelépítmények (WB)
- 9.1.2. 2600 mm-nél nagyobb alapszélességű cserefelépítmények (Sonderbehälter, SB)
- 9.1.3. Pőrekonténerek (Flats)
- 9.2. Konténerek (Ct)
- 9.3. Görgős konténerek (TB)
- 9.4. Félpótkocsik (SAnh)
- 9.4.1. Novatrans rendszerű félpótkocsik (N)

10. Hordók

- 10.1. Hordók
- 10.2. Hordók eltolható oldalfalú kocsikban

11. Rakodólapos áruk

- 11.1. Rakodólapos egységek képzése

20. Kábeldobok

- 20.1. Kábeldobok
- 20.2. Kábeldobok

100/200. Egyebek

- 100.1. Áruk eltolható oldalfalú kocsiban, reteszeltető válaszfalakkal
- 100.2. Kocsik nagy terhelhetőségű eltolható oldalfalakkal
- 100.3. Kocsik nagy szilárdságú oldalrakoncákkal

Minták

- 1. minta Értésítés eltérő rakodási módról

Megjelentetett rakodási példák jegyzéke

Alkalmazási irányelvek

a Rakodási Szabályok 2. kötetéhez

Az ajánlott rakodási módokat azzal a céllal állították össze, hogy mind az üzembiztonság, mind a kérdéses áru sérülésmentes szállítása szavatolt legyen.

Az ajánlott rakodási módok minden olyan előírást tartalmaznak, amelyek az áru elhelyezéséhez és biztosításához szükségesek. Ezek az 1. kötet alapelveinek lényegében megfelelnek, vagy gyakorlati próbák alapján kerültek kidolgozásra. Tartalmazhatnak könnyítéseket és emelt követelményeket is a rakománybiztosítással szemben. A rakszelvényre és a teherelosztásra vonatkozó kiegészítő adatokkal együtt minden információ rendelkezésre áll az áru szakszerű berakásához. Az 1. kötet előírásainak külön megismerése ebben az esetben szükségtelen.

Egyéb rakodási módok és rakomány-biztosítások is megengedettek azzal a feltétellel, hogy az 1. kötet előírásait betartják.

Rakodási információk

A kocsik megterhelése

A rakodás menete

A vonalak a tengelyterhelés és a méterenkénti tömeg függvényében a következő osztályokba vannak besorolva: A, B1, B2, C2, C3, C4, D2, D3, D4, E4, E5 (UIC weboldal: LOCA), ahol

A = 16,0 t	1 = 5,0 t/m
B = 18,0 t	2 = 6,4 t/m
C = 20,0 t	3 = 7,2 t/m
D = 22,5 t	4 = 8,0 t/m
E = 25,0 t	5 = 8,8 t/m

Példa a terhelési határ felíratra:

	A	B	C2	C3	D2
S	39 t	47 t	55 t	57 t	
120	0,00 t				

- meg kell határozni a fuvarozási útvonalon érvényes legalacsonyabb vonalosztályt,
- be kell tartani a kocsi vonalosztálynak megfelelő terhelési határát

Kiegészítő terhelési határ

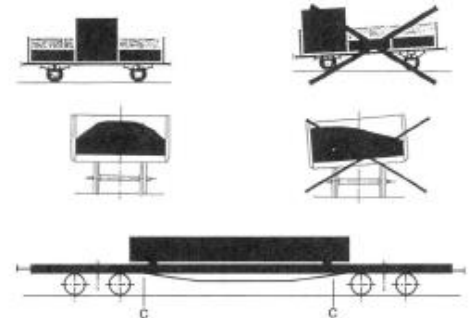
Adott vasutak a meghatározott vonalosztálynál és sebességnél nagyobb terhelést engednek meg.

Például:

DB, ÖBB, SBB, FS	C
100	59 t

Teherelosztás

- A rakományt a lehető legegyszerűbben kell elosztani.



A kocsi közepén elhelyezkedő egyes terhek

A megengedett értékeket figyelembe kell venni hosszirányban

- a rakomány a padlón vagy legalább 4 alátéten fekszik
- a rakomány két alátéten fekszik

keresztirányban

az egyes teher felfekvési szélessége

egyszerű keretezésnél legalább 2,0 m

	m	t	
a - a	0	00	00
b - b	0	00	00
c - c	0	00	00



kettős függőleges keretezésnél legalább 1,2 m

	m	t	
a - a	0	00	00
b - b	0	00	00
c - c	0	00	00

Amennyiben a " ——— " jelölés önmagában szerepel, akkor a két alátéten fekvő rakományra is az ehhez tartozó érték vonatkozik.

Azokat az árukat, amelyek kis felfekvő felületük, alakjuk vagy tömegük miatt a kocsi padlót megsérthetik, alátétekre kell állítani. Alátét szükséges minden esetben, amikor a padlóra ható terhelés nagyobb, mint

- 10 kg/cm², az UIC-jelű,
- 5 kg/cm², az egyéb kocsinál.

Pőrekocsira rakott közúti járművek esetén nem kell alátétet használni, ha a kerékterhelés az 5000 kg-ot nem haladja meg.

A targoncáknál megengedhető legnagyobb padlóterhelés

- kocsinál 3000 kg/kerék,
- nagykonténereknél 2760 kg/kerék, miközben 2 ilyen terhelés közötti távolságnak legalább 760 mm-nek kell lennie.

A tengelyek, vagy a forgóvázak és a kerekek terhelése

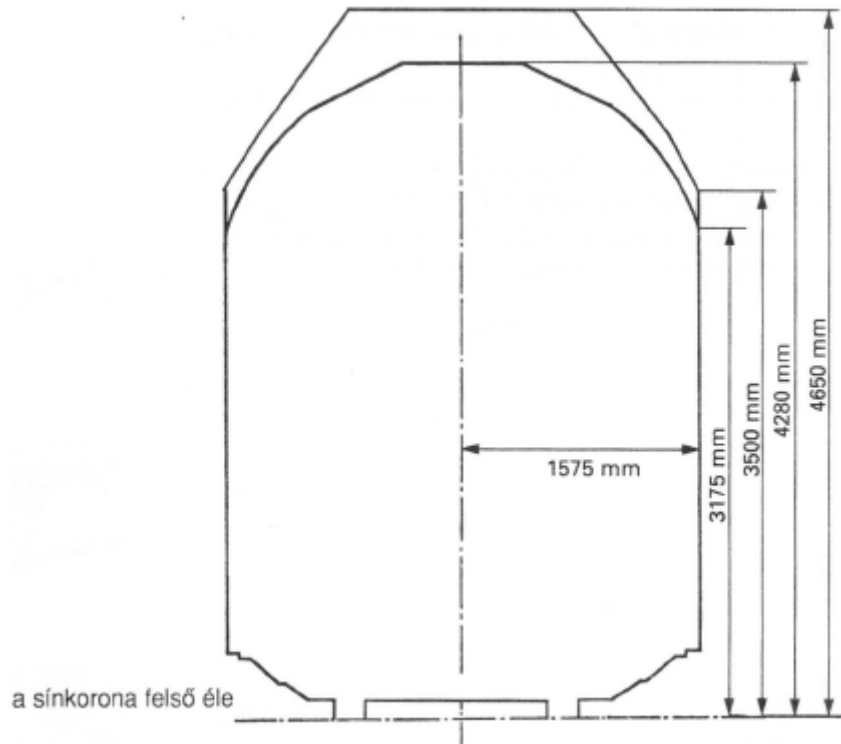
- Az egy kerékpáron belüli kerekek terhelése közötti viszony keresztirányban: legfeljebb 1,25 : 1, rakomány súlypont aszimmetrikus helyzete esetén a kerékterelési viszonyt az 1. kötet 3.3. pont alapján kell kiszámítani
- A tengelyek, forgóvázak terhelése közötti viszony hosszirányban:
 - kéttengelyes kocsinál legfeljebb 2 : 1
 - forgóvázak kocsinál legfeljebb 3 : 1
- A megengedett kerékterhelés nem léphet túl.

A rakomány legnagyobb méretei

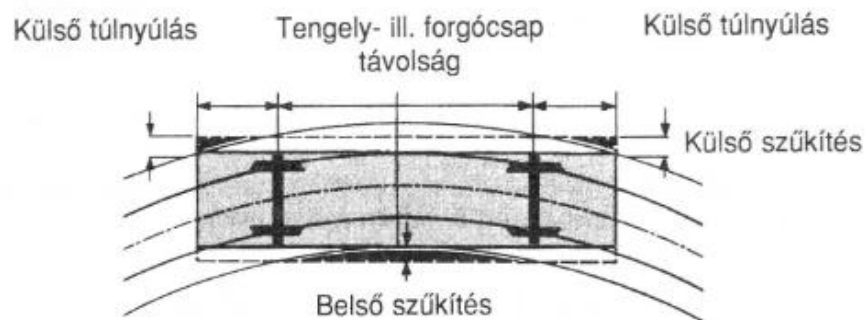
Szélesség és magasság

- ① – Meg kell határozni a fuvarozási útvonalon érvényes legkisebb rakszelvényt (A Rakodási Szabályok 1. kötet 1. táblázatai)

Példa a rakszelvényre



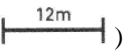
- ② – Meg kell határozni a rakományszélesség szűkítését, ami a tengelytávolságtól és a túlnyúlástól függő mértékben szükséges az ívben való haladáskor. (Rakodási Szabályok 1. kötet 2. táblázatai)



A rakszelvény betartásának a vizsgálatát egyenes és vízszintes vágányon kell végezni a sínkorona felső élétől történő méréssel.

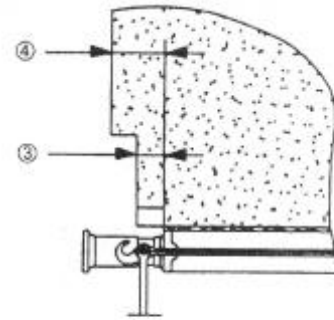
A rakomány hossza

- a kocsifeliratozott rakhosszát figyelembe kell venni:

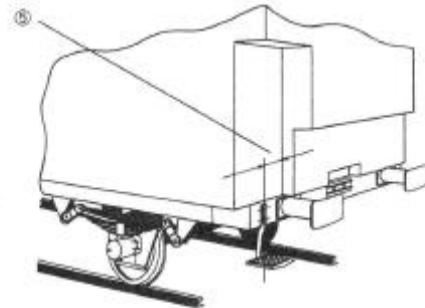
(pl.: )

- a kocsimellgerendáján a következő mértékben nyúlhat túl a rakomány:

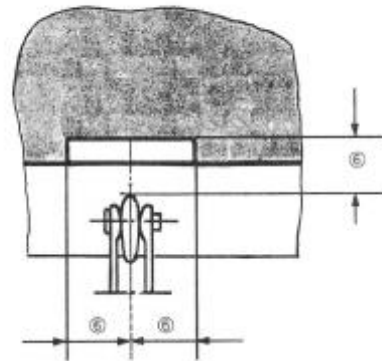
- ③ • legfeljebb 21 cm-rel a sínkoronától 2 m-es magasságig és
- ④ • legfeljebb 41 cm-rel a sínkoronától 2 m-nél magasabban, az ütköző felerősítési síkjától mérve



- ⑤ • a sarokhágcsó fölött oly mértékben, hogy az ütköző felerősítési síkjától mérve 20 cm mély és 2 m magas szabad tér maradjon



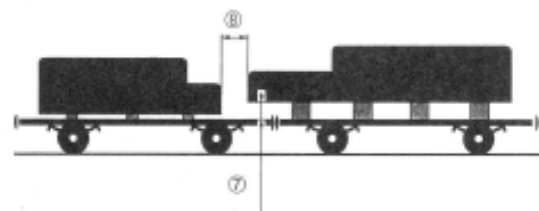
- ⑥ • 20 cm-es tér a vonóhorog mindkét oldalán és fölött



- a lökésbillapító berendezéssel felszerelt kocsinál a fekete–sárga sávzással ellátott felületeket szabadon kell tartani.

Védőkocsit kell alkalmazni, ha a rakomány az előírt határértékeket túllépi

- ⑦ • a védőkocsi és a rakomány között legalább 10 cm függőleges távolság legyen
- ⑧ • a védőkocsi megrakása esetén a rakományok között legalább 35 cm-es hosszirányú szabad tér maradjon.



A rakományok letakarása

A rakomány

- A rakományt ponyvával kell letakarni
 - az időjárás hatásai ellen
 - a menetszéltől adódó lesodrás ellen (pl. finomszemcsés áru, mint pl. faapríték, kavics)
 - ha a RID (A Veszélyes Áruk Nemzetközi Vasúti Fuvarozásáról szóló Szabályzat) azt előírja.

A kocsi kiválasztása

A kocsi alacsony vagy magas oldalfalú, illetve rakoncás lehet

Takaróanyagok

Ponyvák (Jellemzők a 806 sz. UIC döntvény szerint)

Egyszer használható ponyvák (Jellemzők az 1. kötet, 6.1.2. pont szerint)

A felhelyezéskor

- az éles éleket ki kell párnázni,
 - a vízszákok képződését meg kell előzni,
 - a kocsi és a ponyva feliratainak (vasútállomás és a ponyva száma) olvashatónak kell maradniuk,
 - rögzítésük a kocsi mozgó szerkezeteihez tilos és nem szögezhetőek.
- ① (lobogás és felfúvódás elkerülése érdekében) feszesen le kell kötni
- ② ○ nem fémes kötőszerszeggel minden gyűrűt (szemet) és a kocsi ponyvagűrűjét vagy horgát kettős csomóval össze kell kötni
- ③ ○ a kötések távolsága kb. 1 m.
- ④ • kocsinként több átlapolt ponyva esetén (egyszer használható ponyvák esetén az átlapolás nem engedélyezett)
- ⑤ ○ a ponyvákat ferde kötésekkel feszesen ki kell kötni,
- ⑥ ○ kb. 1 m-es távolságra.
- ⑦ ○ Az átlapolás helyén hiányzó ponyvaszem esetén a harmadik kötés a ponyva fölötti átkötéssel helyettesíthető.
- Egyszer használható ponyvákat pótlólag nagyjából 2 méterenként a ⑪ szerint át kell kötni

Drótháló (szokásos minőségű csirkeháló)

- hálónyílás max 100 mm

Műanyagháló

- A hálónyílás kb. 30 mm (szakítóerő¹ hosszirányban legalább 39 daN és keresztirányban legalább 48 daN²)
- ⑧ • A takaróanyagot kb. 2 méterenként rögzíteni kell
- ⑨ • A homlokoldalon legalább 2 kötéssel, vagy ⑫ szerint rögzítve
- ⑩ • Minden kötést a háléhoz csomózva **vagy**
- ⑪ a háló fölötti keresztirányú szoros átkötéssel, **vagy**
- ⑫ a háló kocsi horgaiba történő feszes beakasztásával (horgok például az Eaos-sorozatú kocsikon található).

Műanyagfólia (csak bizonyos áruféleségekhez alkalmas)

- Zsugor, vagy nyújtott fóliának, vagy fóliából készült zsugorsapkának (a rakodólapos áruknál a fóliának a rakodólap lábait is körül kell fognia) a vasútüzem során fellépő mechanikai, klimatikus igénybevételeknek ellen kell állnia. Amennyiben szükséges biztosítani kell, hogy a fólia a fellépő biológiai jellegű terhelésnek (mikroorganizmusok, kártevő rovarok) ellenálljon.
- ⑬ • A fóliát kb. méterenként rögzíteni kell.

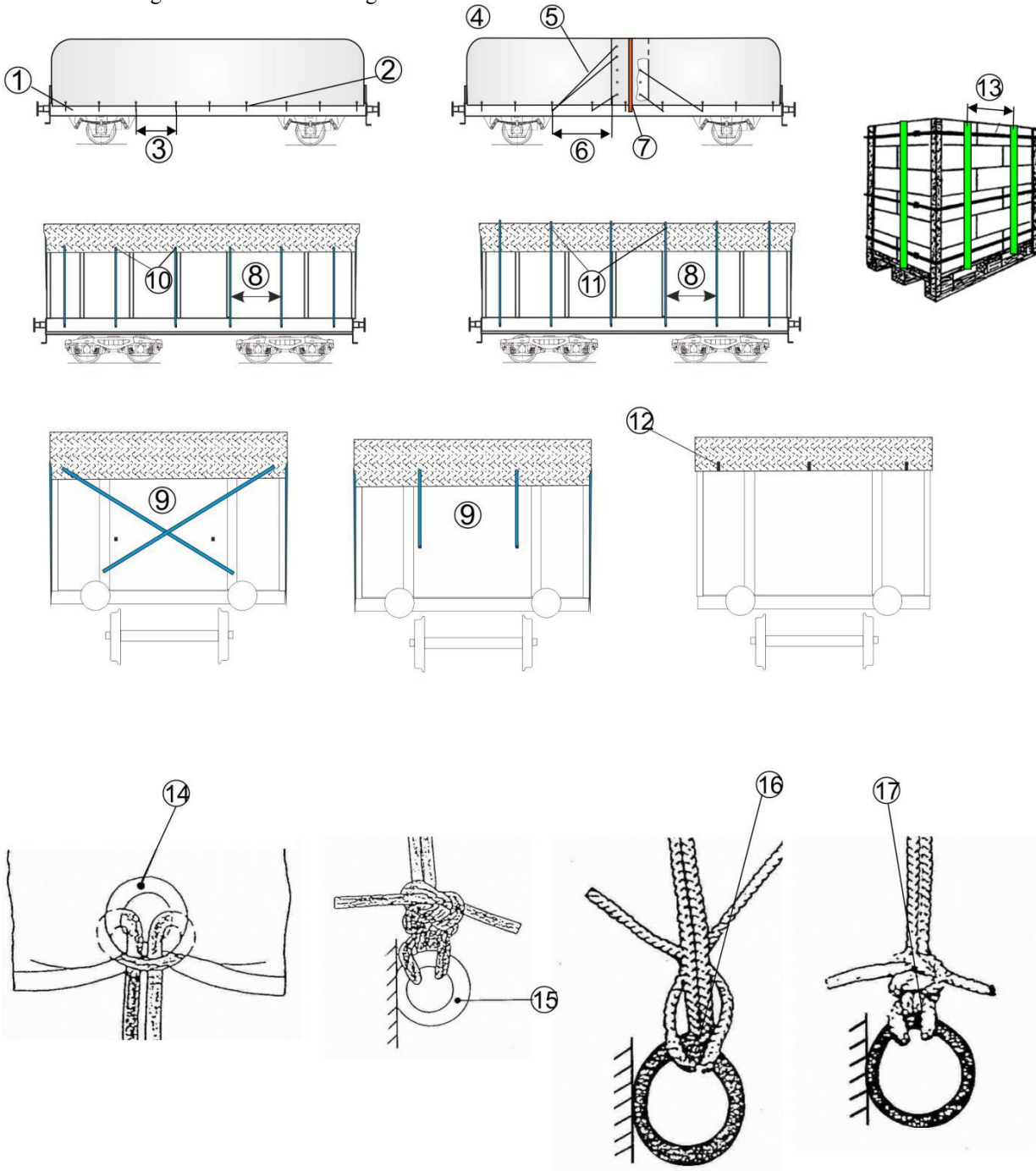
¹⁾ A vizsgálandó minta 10 cm széles, 3 szálú

Kötözőszerek

- nemfémes kötözőszerek ponyvák/egyszer használható ponyvák lekötözéséhez; szakítóerő² kb. 500 daN,
- nemfémes kötözőszerek hálók lekötözéséhez (Szakítóerő² kb. 50 daN),
- a csirkeháló acéldróttal is rögzíthető

A kötözőszerek rögzítése

- ⑭ Ponyvaszem
- ⑮ Kötélgűrű a kocsin
- ⑯ A kötélvégeket a kötélgűrűn hátulról át kell húzni és a kötél mögött keresztezni
- ⑰ A kötélvégeket előlről kétszer meg kell csomózni



² Műanyag szalagok, rakománybiztosító szalagok és szövött hevederek esetén a szakítóerő az egyenes ágban megfelel a megengedett húzóerő (Lashing capacity, LC) kétszeresének.

A kocsi kiválasztása

Magas oldalfalú kocsik, konténerek, cserefelépítmények, vagy görgős konténerek

Rakodási mód

Az ömlesztett árut egyenletesen és tömören kell elosztani a teljes rakfelületen.

- ① **Rakodás kb. 10 cm-rel az oldalfal felső éle alatt, a kocsi közepén is.**

Azokat az áruféleségeket kell így berakni, amelyek a tolatási felütközésektől és a menet közbeni rázkódásoktól leeshetnek, mint pl. aprított fémhulladék, öntvénydarabok, öntvénytöredék, eszterga- és gyaluforgács, idomacél-darabok, csőhulladékok, géprészek, legfeljebb 10 cm átmérőjű gömbfák, faapríték.

- ② **Rakodás kb. Az oldalfal felső éléig, a kocsi közepén is**

Bálázott fémhulladék, autók egészben, vagy laposra sajtolva

- ③ **Áruk, melyeket le kell takarni**

Karosszéria elemek, vágás hulladékok, könnyű és nehéz fémhulladék vegyesen, háztartási újság-kötegek, deszkák és forgácslapok kb. 15 mm vastagságig, széldeszák, faapríték.

A letakaráshoz használható: csirkeháló minőségű gépfonat, vagy műanyagháló. A hálónyílásnak meg kell felelnie a rakomány méreteinek.

Por alakú árukat, mint a szénpor, homok, fűrészpor, ponyvával le kell takarni.

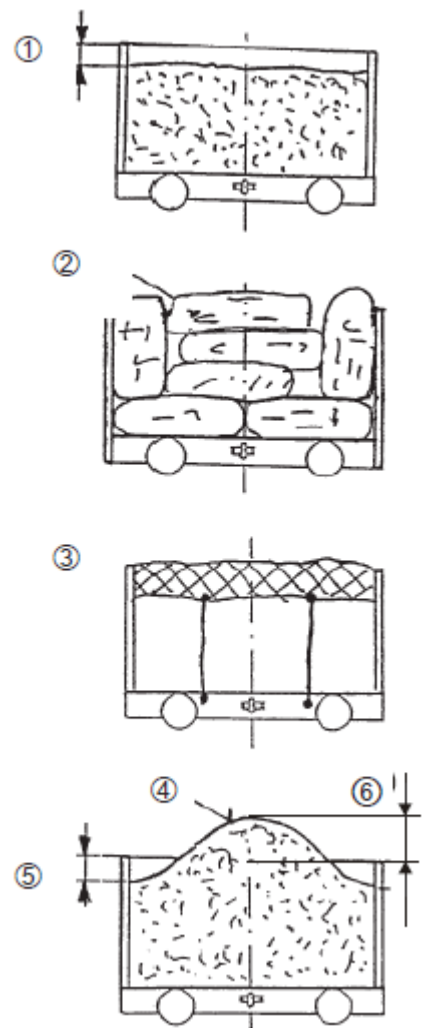
- ④ **Rakodás rakománykúppal**

Azokat az árukat, melyeket a menetszél nem tud lefújni, mint pl. a kavics, kocsz, répa, alma, úgy kell felrakni, hogy

- ⑤ a rakomány a fal mellett az oldalfal felső éle alatt maradjon kb. 150 mm-el,
- ⑥ a rakománykúp az oldalfal felső éle felett legfeljebb 500 mm magas lehetséges

Takaróanyag és annak rögzítése

Lásd a 0.3 lapot.



Egyszer használható kötözőszerek a rakomány biztosításához

Alapelőírás

- Műszálas kötözőheveder
EN 12195-2 számú szabvány annak mindenkorai érvényes módosítása szerint
- Kilágyított acéldrót

Jellemzők

Műszálas kötözőheveder

- Textilként szövött hevederszalag (szabvány szerint), **vagy**
 - minden oldalról magas polimerizációjú, hőre lágyuló műanyagba ágyazott, párhuzamosan futó, nagy szakítószilárdságú márkás poliészterfonalból készült rakománybiztosító szalag. (Felhasználhatóság -25°C és +70°C között).
- összekötő elemekkel, pl. kapcsokkal, bevarrott horgokkal.

A kötözőszernek a kapcsokkal és a feszítőelemekkel együtt nem szabad elfordulnia és az egyenes ágban legalább a következő szakítóerővel¹ kell rendelkeznie

- lekötözéshez és a szemben álló rakoncák összekötözéséhez 1000 daN
- kikötözéséhez a rakomány minden 1000 kg-jához

3200 daN

|

1000 daN

A szakítóerő felénél a megengedett legnagyobb nyúlás 7% (Lashing Capacity).

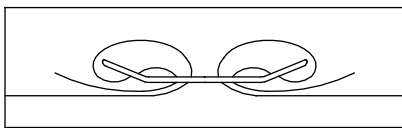
A szalag a váltakozó irányú igénybevétel vizsgálatakor nem csúszkálhat át a kapcspon.

Ajánlatos a gyártó, adott esetben a gyártásra vonatkozó kód és az egyenes ágra, valamint a kapcsolóelemekre vonatkozó szakítóerő feltüntetése.

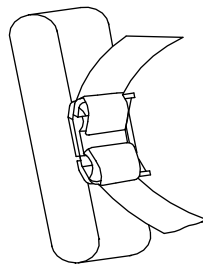
Egy, a gurtni vezetéséből és/vagy a kötözési pont helyzetéből adódó, legfeljebb 90°-os tekeredést kivéve, a kikötözésre felhasznált gurtnikat alapvetően megtekeredés-mentes állapotban kell megfeszíteni.

A le- és összekötözésre használt gurtnik - az alábbi feltételek betartása mellett (a fordító kiegészítése) - megtekeredett állapotban is megfeszíthetők. Egy gurtnin legfeljebb három 360°-os megtekeredés engedélyezett. A megtekeredések a gurtni rakományra felfekvő tartományában, pl.: rönkhalmaz, vagy nyergelten felrakodott csövek íves lezárása is engedélyezett. Éleknél, pl.: fűrészáru csomagok, kocsihossztartó, oldalfalak, a megtekeredés azonban nem megengedett.

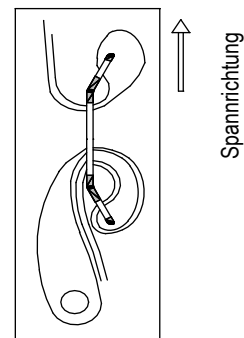
Példa a kapocs használatára



1. ábra kapocs



2. ábra hurokképzés



Optimális felhasználás

Eles éleken a kötözőszert alkalmas eszközzel meg kell védeni az eldörzsölődéstől.

Összekötözés

1. A rakomány körülhurkolása
2. Befűzés a kapocsba (1 ábra)
3. Megfeszítés a lehető feszítő szerszámmal

¹ Műanyag szalagok, rakománybiztosító szalagok és szövött hevederek esetén a szakítóerő az egyenes ágban megfelel a megengedett húzóerő (Lashing capacity, LC) kétszeresének.

0.6

Kikötözés

1. Hurok kialakítása a teherkocsi rögzítő pontja és a rakomány között
2. A kapocs befűzése
3. Megfeszítés a lehető feszítő szerszámmal

Lekötözés

1. A szalag egyik végének rögzítése a kapoccsal (2. ábra) a teherkocsi rögzítő pontjához
2. A kötözőszer átvezetése a rakományon a teherkocsi másik rögzítő pontjához
3. A kapocs befűzése
4. Megfeszítés (legalább 300 daN) a lehető feszítő szerszámmal

Minőségellenőrzés

Az EN 12195-2:2000 számú szabványnak megfelelően.

Dokumentálás vizsgálati jegyzőkönyvben a szalagról és a kapocsról.

Kilágýtott acéldrót

St 37 (újonnan St 235 EN 10027)

Drót Ø [mm]	Szakítóerő 1 Drót Rm [daN]	Szakítóerő 2 Drót Rm [daN]	Szakítóerő 4 Drót Rm [daN]	Drótkeresztmetszet A [mm²]
4	456,12	912,24	1824,49	12,57
5	712,69	1425,38	2850,76	19,63
6	1026,27	2052,55	4105,09	28,27
8	1824,49	3648,97	7297,94	50,27
10	2850,76	5701,52	11403,04	78,54

Lekötözések

Cél

A lekötözés által a kötözőszer a rakományt a rakfelületre szorítja. Ez növeli a leszorító erőt, korlátozza a hosszirányú elcsúszást, ezáltal fokozza a rakományegység stabilitását.

Rakomány

Egyedi darabos áruk (pl.:ládák), rakományegységként összefogott tárgyak (pl.:csomagok, kötegek) és halmazokba rakott áruk, melyek kötözőszer által kielégítő erőhatással a rakfelületre szoríthatóak.

Kocsi

Integrált lekötözőberendezéssel, vagy rögzítőelemekkel (gyűrűkkel, horgokkal, szemekkel) ellátott kocsi

Kötözőszer

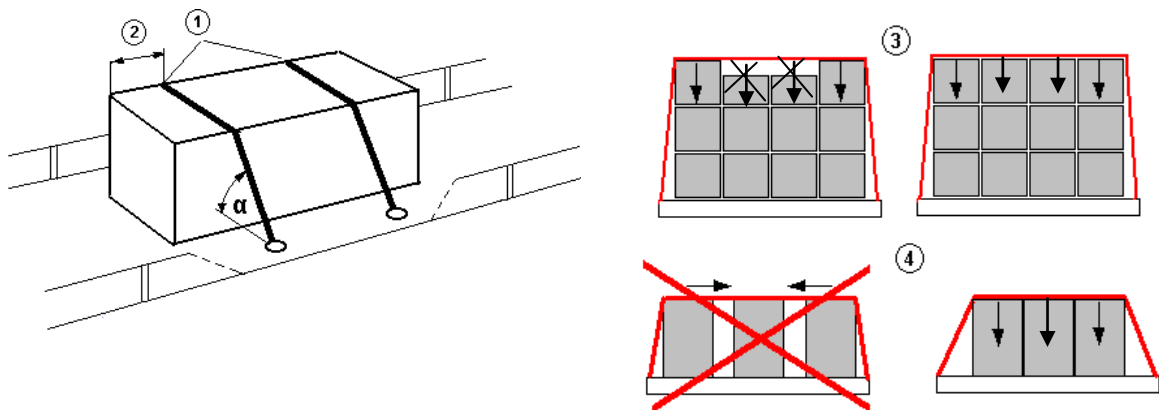
- ①
- elsősorban szövött heveder, vagy rakománybiztosító szalag (lásd még rakodási információk 0.6 lapját)
 - Fémes kötözőszer annak csekély rugalmassága miatt csak korlátozottan alkalmas. Acélszalag nem használható.
 - feszítőművel, vagy külön feszítő berendezéssel meg kell feszíteni
 - szakítóereje¹ (beleértve a kapcsolóelemeket) tömegétől, áru hosszától, felületétől és a kocsi rakfelületének kötözőszerrel bezárt szögétől függően 1000 - 4000 daN; előfeszítés legalább 300 daN legyen.
 - az éles éleken alátétekkel, védőcsövekkel, vagy élvédőkkel kell megóvni.

Hevederek és a biztosítószalagokhoz tartozó zárok, kapcsok és csatlakozó elemek kialakítása és szilárdsága minden esetben alkalmazkodjon a kötözőszer kiviteléhez.

A kötözőszereket lehetőség szerint horgokkal kell a kocsihoz kapcsolni, vagy hurokként megfeszíteni. (a hurok megduplázza a szakítóerőt). A csomózás kb. 60 %-kal csökkenti a szakítóerő értékét. Csomózás alkalmazása esetén a szakítóerő csökkenését nagyobb szakítóerejű alkalmas kötözőszer választásával ki kell egyenlíteni.

A kötözőszer előfeszítését a következő paraméterek határozzák meg:

- az előfeszítő erő
- a kocsi rakfelülete és a kötözőszer által bezárt szög. Minél kisebb a bezárt szög, annál nagyobb kell lennie a kötözőszer előfeszítésének az azonos leszorító erő eléréséhez. A bezárt szögnek legalább 35° kell lennie.



¹ Műanyag szalagok, rakománybiztosító szalagok és szövött hevederek esetén a szakítóerő az egyenes ágban megfelel a megengedett húzóerő (Lashing capacity, LC) kétszeresének.

0.7

Éles éleken a kötözőszereket alátétekkel, védőcsövekkel vagy élvédőkkel kell megóvni. Sima felületű áruk esetén a lekötözéssel együtt súrlódásnövelő alá és közbetéteket kell alkalmazni. Lekötözéssel csak azok a rakományrészek biztosíthatóak, melyek a kötözőszer által elégségesen a rakfelületre szoríthatóak. A rakomány a kötözőszer által nem sérülhet.

Kötözőszerek kocsin való rögzítése

- A kocsin lévő legalább 16 mm átmérőjű köracélból kialakított rögzítőgyűrűket, szemeket, horgokat kell használni.
- A ponyvák rögzítéshez a kocsin kialakított szemek és gyűrűk csak legfeljebb 4 t tömegű rakomány biztosítására alkalmasak.
- A rakonca horgai vagy rögzítő szemei csak abban az esetben használhatóak, amennyiben a rakoncák kiemelés ellen biztosítottak.
- Amennyiben a szükséges helyen nincs rögzítési pont, akkor a kötések elhelyezéséhez felhasználhatóak a kocsi erre alkalmas részei. Megengedhetetlen azonban a kötözőszerek a futómű és a rugózás részeihez, a forgóvázakhoz, a jelzőtámokhoz, az ajtó-zárószervekhez, a fogantyúkhöz, a lépcsőkhöz stb. kapcsolása. A kötések nem szabad átfúzni a vonó- és az ütközőkészüléken, a fékberendezésen vagy az alváz alatt.

Kivitelezés

A kötözőszert lehetőség szerint a kocsi rögzítésre alkalmas elemeibe (gyűrűk, szemek, horgok) kell beakasztani, fent a rakomány felett kell vezetni (átvezetés) és a feszítőelemmel megfeszíteni.

A lekötözésre használt gurtnik - az alábbi feltételek betartása mellett (a fordító kiegészítése) - megtekeredett állapotban is megfeszíthetők. Egy gurtnin legfeljebb három 360°-os megtekeredés engedélyezett. A megtekeredések a gurtni rakományra felfekvő tartományában, pl.: rönkhalmaz, vagy nyergelten felrakodott csövek íves lezárása is engedélyezett. Éleknél, pl.: fűrészáru csomagok, kocsihossztartó, oldalfalak, a megtekeredés azonban nem megengedett.

Kötözőszerek végeit biztosítani kell, azok szabadon nem lóghatnak.

- ② Rakományegységenként legalább két kötés szükséges, melyeket mintegy 50 cm-re kell elhelyezni a rakományvégektől. A kivételek a Rakodási irányelvekben, vagy a 2. kötet egyes rakodási példáiban kerülnek meghatározásra.
- ③ Lekötözéssel csak azok a rakományegységek biztosíthatóak, melyek a kötözőszer által elég erősen a rakfelületre szoríthatóak.
- ④ Rakományhézagok a kötözőszer hatékonyságát szüntetik meg, mivel a kötözőszerek az egyes rakományrészeket a kocsi középe felé húzza, ahelyett, hogy a rakfelületre szorítaná.
Sima felületű áruk esetén a lekötözéssel súrlódást növelő alá,- vagy közbetéteket kell alkalmazni.
Érzékeny felületű áruk esetén a lekötözéssel alátéteket, védőcsöveket, vagy élvédőket kell alkalmazni.

Alapelvek

- EN 12 195-1:2011: „Kötözőerő számítása“,
- EN 12 195-2:2001: „Műanyagszálas kötözőhevederek“,
- EN 12 195-3:2001: „Kötözőláncok“,
- EN 12 195-4:2004: „Kötöződrótok“.

Súrlódás, Súrlódási együttható

Bevezetés

A rakomány biztosításakor a rakfelület és a rakomány, a halmazokba rakodott áruk között ébredő, vagy a súrlódást növelő anyagok alkalmazásakor fellépő súrlódási erők központi jelentőséggel bírnak, mivel közvetlenül befolyásolják a kiegészítő biztonsági intézkedések tervezését. Ebből az okból megfelelő anyagok, ill. súrlódó párok súrlódási együttható vizsgálatának, amely az áruk szállítójárműre történő rakodása, azon való biztosítása szempontjából jellemző, nagy jelentősége van.

Súrlódás

A súrlódás a testek (pl. rakfelületek, rakományok, csúszásgátló közbetétek) egymással érintkező felületei között ébredő kölcsönhatás, amely azok egymáshoz képest történő elmozdulását gátolja, vagy megakadályozza. A vasúti teherforgalomban a járműdinamikai hatások következtében a rakománybiztosításhoz kizárólag a csúszási súrlódás vehető figyelembe.

Csúszási súrlódás

A csúszási súrlódás $F_{CS} = \mu_{CS} \cdot F_G$ (súlyerő) mindig kisebb, mint a tapadási súrlódás (F_T).

A rakodási szabályokban

- a rakománybiztosítás megítéléséhez kizárólag a rakomány és rakfelület, ill. a rakományok között vizsgált csúszási súrlódási tényező mértékadó,
- a csúszási súrlódási tényezőt súrlódási tényezőként, vagy súrlódási együtthatóként μ jelöljük.

Alább olvasható egy a teljesség igénye nélkül összeállított lista a súrlódási tényezőkről tekintettel a mindenkori anyag-párookra.

Csúszási súrlódási együtthatók „ μ ” táblázata (forrás: VDI-Richtlinie 2700)

anyag	száraz	nedves	zsíros
fa/fa	0,20 - 0,50	0,20 - 0,25	0,05 - 0,15
fém/fa	0,20 - 0,50	0,20 - 0,25	0,02 - 0,10
fém/fém	0,10 - 0,25	0,10 - 0,20	0,01 - 0,10
beton/fa	0,30 - 0,60	0,30 - 0,50	0,10 - 0,20

Csúszási súrlódási együtthatók „ μ ” táblázata (forrás: Fraunhofer Institut)

anyag	száraz	nedves	zsíros
betontermékek			
falelem/használt(száritott) fa	0,50	0,50	
falelem/nyers fa	0,40	0,40	
falelem/falelem	0,55	0,55	
acélkeret/farakfelület	0,40	0,40	
fagerenda/farakfelület	0,50	0,50	
papírttermékek			
papír/papír	0,40		
csomagolt papírtekerics/ dombornyomott rétegelt lemez	0,30		
csomagolatlan papírtekerics/ dombornyomott rétegelt lemez	0,25		
csomagolt papírtekerics/fapadlós rakfelület	0,40		
csomagolatlan papírtekerics/fapadlós rakfelület	0,45		
csomagolt papírtekerics/acélpadló	0,30		
csomagolatlan papírtekerics/acélpadló	0,30		
csomagolt papírtekerics/műanyag	0,25		
csomagolatlan papírtekerics/műanyag	0,15		

0.8

Csúszási súrlódási együtthatók „ μ “ táblázata (forrás: DEKRA)

főliázott áru	0,20-0,50
karton csomagolás	0,20-0,50
raklap/dombornyomott rétegelt lemez	0,30-0,35
műanyagpaletta/dombornyomott rétegelt lemez	0,20-0,25
gumiabroncs/acélpadló	
száraz/lesöpört	0,40-0,45
szennyezett/száraz	0,30
szennyezett/nedves	0,10-0,20

A súrlódási együttható vizsgálatának lehetőségei

A gyakorlati eljárást a súrlódási tényező meghatározására az MSZ EN 12195-1 szabvány 2011. januári kiadás B függeléke tartalmazza.

Súrlódási tényezőt növelő csomagolás jelölése

A jelölés egy piktogrammal történik. A nyíl csúcsa a növelt súrlódási tényezőjű érintkezési felületekre mutat.



Intézkedések a súrlódási együttható növelésére

A súrlódási együtthatót növelő anyagok alkalmazásakor a lehetséges legnagyobb súrlódási érték – ideális esetben $\mu \geq 0,7$ - elérése érdekében a műszakilag lehetséges legjobb megoldást kell kiválasztani.

Emellett az egyes esetekben az adott súrlódó párok által ténylegesen elérhető együtthatót valamint az alkalmazás célját (rögzítés, vagy a csúszási út korlátozása) is figyelembe kell venni.

Az anyagok méretezése a teher súlyától függ. A súrlódási együtthatót növelő anyag terhelhetőségét a biztosítandó tömeg figyelembevételével kell megválasztani.

Csúszást gátló anyagok	Igénybevétellel szembeni alakváltozási- és benyomódási viselkedés/ellenállás	Felületi nyomás
Porózus csúszást gátló anyagok	A DIN 15155 szabvány szerinti 24 órás rácsos raklapos terhelés, össztömeg 1000 kg esetén, semmilyen marandó, a felhasználást korlátozó alakváltozást nem mutathat.	Nagy felületi nyomás esetén a nagy porozitású csúszást gátló anyag merevségre hajlamos, mely következtében a μ erősen visszaesik. A gyártó előírásait figyelembe kell venni.
Szilárd csúszást gátló anyagok		A gyártó előírásait figyelembe kell venni. (PUR-anyag esetén nem lehet nagyobb, mint 80 N/mm ²)
Csúszást gátló bevonattal ellátott szálal anyag (filc)	Helyi koncentrált, nagy terhelés esetén alakváltozás vagy benyomódási helyek kialakulása lehetséges, melyek pozitív hatást is gyakorolhatnak és gátolják a rakomány további elcsúszását.	A gyártó előírásait figyelembe kell venni.
Csúszást gátló bevonattal ellátott kartonpapír	Ha a csúszásgátló anyagot együttesként használják, az alakváltozási és benyomódási viselkedést nem szükséges vizsgálni. Helyi koncentrált, nagy terhelés esetén alakváltozás vagy benyomódási helyek kialakulása lehetséges, melyek pozitív hatást is gyakorolhatnak és gátolják a rakomány további elcsúszását.	A gyártó előírásait figyelembe kell venni.
Csúszást gátló bevonattal ellátott hullámkarton, vagy műanyag erősítésű karton		A gyártó előírásait figyelembe kell venni.
Mindkét oldalán csúszást gátló bevonattal ellátott szövet	A gyártó által megadott hőmérséklet-tartományban és alkalmazási területen nem lehetséges említésre érdemes marandó alakváltozás.	Nagy felületi nyomás esetén a csúszást gátló anyag merevségre hajlamos, mely következtében a μ erősen visszaesik. A gyártó előírásait figyelembe kell venni.
Mindkét oldalán csúszást gátló anyaggal felszerelt szövött textil termékek	Helyi koncentrált, nagy terhelés esetén alakváltozás lehetséges. Benyomódási helyeknek általában az anyag erőssége és egyéb tulajdonságai alapján alig észlelhetőnek kell lennie.	Általánosan érvényes megjegyzések nem ismeretesek, A gyártó előírásait figyelembe kell venni.

Forrás: VDI-Richtlinien, VDI 2700, 15. oldal, Rakománybiztosítás a közúti járműveken, Csúszást gátló anyagok (2009. május)

Forgó/forgó-csúszózsámollyal felszerelt több kocsira rakodott hosszú rakományegységek

Rakomány

Hosszú önhordó rakományegységek, melyeket hossza, vagy súlya miatt több forgó/csúszóforgózsámollyal felszerelt kocsira kell rakodni.

Azon rakományokat, melyek olyan karcsúak, hogy a szállítási igénybevételek hatására keresztirányban meghajolhatnak, alkalmas módon pl.: több hossztartó egy rakományegységgé történő összezsavarozásával, vagy segédkonstrukció oldalirányú elhelyezésével merevíteni kell.

Rakodás eszközei

- ① A forgózsámoly rögzíti a rakományt a tartóhoz,
- ② A forgó-csúszózsámoly lehetővé teszi a hosszkiegyenlítődéseket a rakomány és a kocsi között ívekben való továbbításkor, valamint a vonó- és ütközőkészülékek működéséből adódó hosszirányú mozgások során.

A forgó/forgó-csúszózsámolyokat szabály szerint a rakomány oldalirányú biztosítást szolgáló berendezéssel (rakonca, alacsony oldalfal, nyereg) kell felszerelni.

A rakodás előtt a forgó/forgó-csúszózsámolyok kifogástalan műszaki állapotáról és működéséről meg kell győződni.

Kocsi kiválasztása

- Hordozókocsiként két azonos típusú forgóvázas pórekocsi:
 - a kocsi részét képező forgózsámolyokkal
 - levehető/áthelyezhető forgó/forgó-csúszózsámolyokkal
- ③ adott esetben egy terheletlen középső kocsi, (pórekocsi lehajtható, vagy kivehető oldalfalakkal, vagy rakoncákkal) vagy
- ④ védőkocsi (pórekocsi lehajtható, vagy kivehető oldalfalakkal, vagy rakoncákkal) is alkalmazható
 - csuklós kocsi a kocsi részét képező forgózsámolyokkal

Rakodási mód

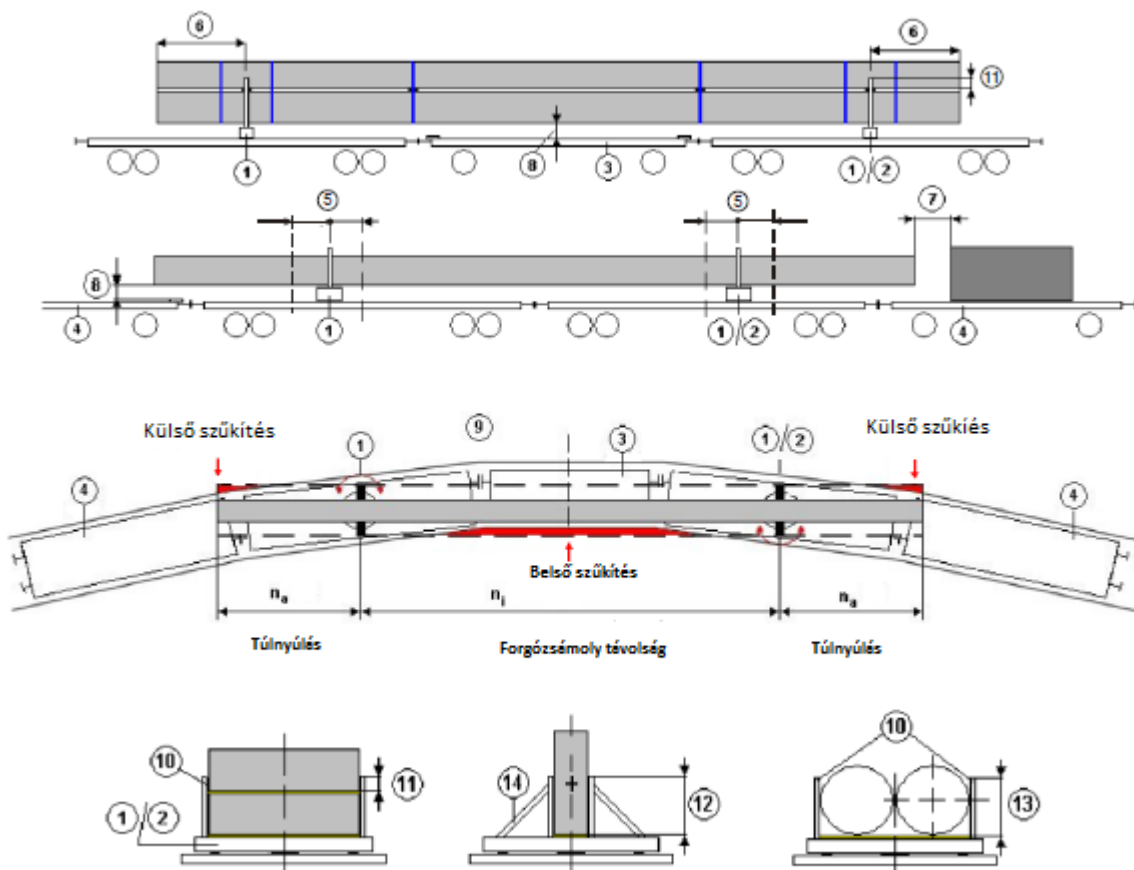
- ⑤ A forgózsámolyt/forgó-csúszózsámolyt a hordozó kocsik hossz tengelyén, amennyire csak lehetséges középre ± 1000 mm kell pozicionálni; külpontos rakodás esetén a kocsik terhelhetőségét figyelembe kell venni.
A levehető/áthelyezhető forgó/forgó-csúszózsámolyokat a fellépő igénybevételeknek megfelelően a hordozókocsin biztosítani kell.

A rakomány(t)

- ⑥
 - úgy kell rakodni, hogy a súlypontja a forgózsámolyok közé és a kocsi hossz tengelye fölé essen,
 - a zsámolyok felfekvési felületén nagyjából legalább 1000 mm-rel túl kell nyúlnia. Ettől lehetséges eltérni, amennyiben bizonyos rakományegységek (pl.: betontartók) esetén a konstrukció alátámasztási pontjai azt szükségessé teszik. Ebben az esetben biztosítani kell, hogy a rakományegység a zsámolyok felfekvési felületéről ne csúszhasson le.
 - lengéstechnikai szempontok szerint az $n_i : n_a = 2,67:1$ arány az optimális;
 - két, a kocsi részét képező, csúszási lehetőséget nem biztosító forgózsámollyal felszerelt összekapcsolt kocsik esetén az egyik forgózsámolyra szilárdan, a másik forgózsámolyra hosszirányú csúszást lehetővé téve kell rakodni.

Védőkocsit ④ kell beállítani,

- ha a rakományegységek a hordozó kocsik mellgerendáit és az 1. kötet 4.2. pontjában előírt határértékeket túllépik. A védőkocsi az UIC Rakodási szabályok előírásainak megfelelően egyéb más rakományal megrakodható. A küldő vasútállomás határozza meg a minimális távolságokat a mindenkori szállításhoz:
- ⑦
 - a rakományok közötti vízszintes távolságot
 - ⑧
 - a rakomány és a középső ③-/védőkocsi ④ közötti függőleges távolságot
 - ⑨ A rakományegységeknél a rakszelvény betartását és annak 1. kötet 1 és 2. táblázatai szerinti szűkítéseit vizsgálni kell.



Biztosítás

A rakományt elvileg csak a két számló felfekvési felületén kell biztosítani.

- kocsi hosszirányában
 - Két, a kocsi(k) részét képező forgószámló esetén:
Az egyik forgószámlóon rögzítve, a másikon hosszirányú csúszást lehetővé téve
 - Forgószámló és forgó-csúszószámló esetén a rakomány mindkét oldalon rögzíteni kell azokhoz.

- kocsi keresztirányában:
 keresztirányú elcsúszás, borulás ellen a forgó/forgó-csúszószámlók rakoncái, vagy oldalfalai, amennyiben az áru közvetlenül a rakoncáknak, vagy falaknak van fektetve,
 a rakoncák, oldalfalak határos magassága

⑩ legalább 100 mm

⑪ a rakományegységeket, melyek kiborulhatnak, legalább a súlypont magasságáig biztosítják

⑫ a rakományegységeket, melyek elgördülhetnek, legalább az átmérő feléig biztosítják.

⑬ Ha ez nem lehetséges a keresztirányú rakománybiztosítást alkalmas intézkedésekkel, mint pl. a forgószámló segédkonstrukcióval való felszerelésével, súrlódást növelő anyagokkal, és lekötözésekkel stb. kell helyreállítani.

Üzemi feltételek

Ezen szállítási egységeket tilos gurítódombra vinni, szalasztani és ütköztetni. Ugyancsak tilos egyéb járműveket ezen szállítási egységekre szalasztani és ütköztetni.

A szállítási egységeket egymással és egymás után úgy kell összekapcsolni, hogy az ütközők enyhén érintsék egymást.

Azon vonatokat, melyekbe a fentiek szerint rakodott egységeket soroztak be, tilos tolómenetben továbbítani.

Amennyiben egy szállítási egységen belül az egyik kocsi fékberendezését ki kell iktatni fékezésből, abban az esetben a szállítási egység másik kocsiját is ki kell iktatni fékezésből, még akkor is, ha helyesen működő fékberendezéssel rendelkezik.

Kiegészítő adatok

Ezen szállítmányok rendkívüli küldeménynek minősülnek.

Teherelosztás, rakszelvény és lekötözések végett lásd a 0.1, 0.2 és 0.7 lapokat.

Fémtermékek

Lemezcsomagok keresztirányban bekötözött alátétfákon, csúszást lehetővé tevő rakodási móddal

Egyes kocsik vagy kocsicsoportok

Zárt vonatban vagy kombinált forgalomban továbbított, valamint lökésállapítóval felszerelt kocsik

A rakomány

- ① Lemezcsomagok bekötözött, hornyolt alátétfákon
- ② A csomagok magassága
 - max. 75 cm U-alakú élvédő vagy lemezburkolat esetén,
 - max. 50 cm élvédelem vagy burkolat nélkül
- ③ A lemezcsomagokat kb. méterenként szalaggal körül kell kötni (Szakító erő min. 1400 daN), 3 m csomaghosszig legalább 3 kötéssel. Műanyagzalag csak élvédővel használható. Ha a csomagoknál nem tartható be a méterenkénti kötözés, akkor a hiányzó csomagkötéseket a ⑧ halmazkötésekkel kell helyettesíteni.

A kocsi kiválasztása

Fapadlós kocsi (K..., Li..., R..., E..., G..., H..., Si..., T...)

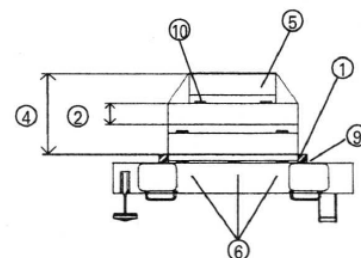
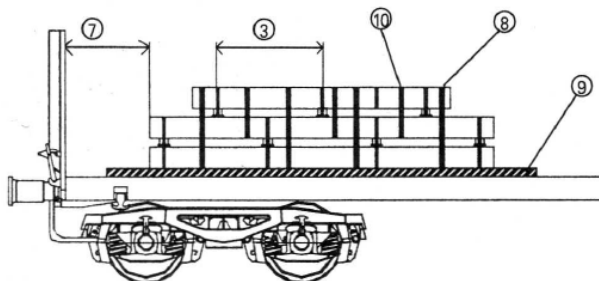
Rakodási mód

- ④ Azonos hosszúságú és szélességű csomagok legfeljebb 6 rétegben rakhatók, legfeljebb 1,25 m halmazmagasságig, azonban nem lehet magasabb mint a csomag szélessége. A rakományt lehetőleg a rakfelületen egyenletesen el kell osztani (a ⑦ alattiak figyelembevételével). A szomszédos halmazok közötti magasságkülönbség mindig kisebb legyen, mint egy csomag magassága. Az egyes rétegek közé súrlódást növelő közbetéteket kell helyezni vagy növelt súrlódású (μ min. 0,7) csomagolást kell alkalmazni. Az egyes kisebb csomagokat a legfelső rétegben kell elhelyezni.
- ⑥ A halmazokat kemény farostlemez vagy más, alkalmas anyagú csúszóalátétre kell berakni, amelynek a durva felülete fekszik a kocsi padlón. A csúszóalátétek számát, szélességét és vastagságát úgy kell meghatározni, hogy a bekötözött alátétfák a kocsi padlóval ne érintkezhessenek (legalább 3 db egyenletesen elosztva, a szélességük min. 15 cm).
- ⑦ A kocsi végén szabadon tartandó tér, illetve a csúszólapok átfedése legalább

50 cm

0 cm

- ⑧ A halmazokat keresztirányban össze kell kötni
- ⑧ **szövött hevederrel** és élvédővel, ahol a szakító erő az egyes ágakban legalább 2500 daN, a kötések száma pedig
 - ⑧ – a legfeljebb 3 m hosszú halmazoknál legalább 3,
 - ⑧ – a 3 m-nél hosszabb halmazoknál legalább 4, vagy
 - ⑧ acélszalaggal, amelynek szakító ereje legalább 2000 daN, a kötések száma pedig
 - ⑧ – a legfeljebb 3 m hosszú halmazoknál legalább 3,
 - ⑧ – a 3 m-nél hosszabb halmazoknál legalább 3 és minden további 2 m-re egy pótlólagos kötés.



Biztosítás

- A kocsi hosszirányában csúszást lehetővé tevő rakodási móddal.
- ⑨ A kocsi keresztirányában a csomagokat vezetőfákkal kell biztosítani, amelyek magassága legalább 5 cm, hatásvonal magassága legalább 3 cm. A fákat mindkét oldalon 1500 kg-onként 1 (5 mm átmérőjű), fánként legalább 2 szöggel kell rögzíteni. A szögek legalább 40 mm-re hatoljanak a padlóba.
- ⑩ Egyes kisebb csomagokat a legfelső rétegben
 - súrlódásnövelő közbetéttel (μ min. 0,7) és

– az alatta levő vagy az egész halmazzal történő összekötéssel kell biztosítani. A kötések számát és kivételét lásd a © pontnál.

Kiegészítő adatok

A teherelosztás végett lásd a 0.1. lapot.

Lemezcsomagok hosszirányú alátétfákon, csúszást lehetővé tevő rakodási móddal

Egyes kocsik vagy kocsicsoportok

Zárt vonatban vagy kombinált forgalomban továbbított, valamint lökéscsillapítóval felszerelt kocsik

A rakomány

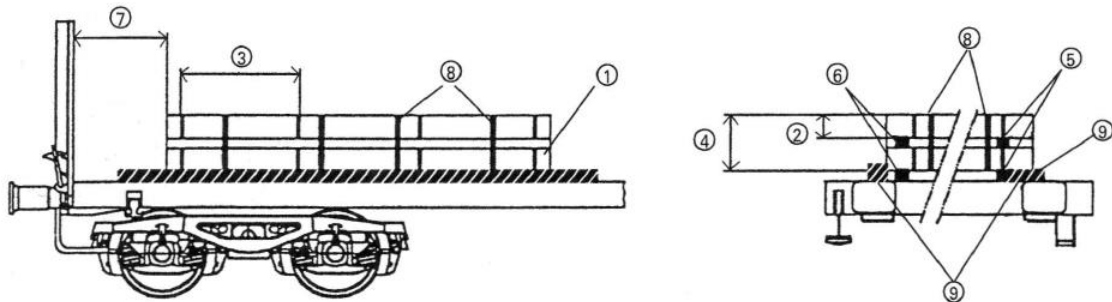
- ① Négyzetű keresztmetszetű lemezcsomagok bekötözött fákkal vagy anélkül
A csomagok magassága
- ② – max. 75 cm U-alakú élvédő vagy lemezburkolat esetén
– max. 50 cm élvédelem nélkül
- ③ A lemezcsomagokat kb. méterenként szalaggal körül kell kötni (Szakító erő min. 1400 daN). Oldalanként legalább két kötést kell készíteni. Műanyagszalag csak élvédővel használható.

A kocsi kiválasztása

Magas- vagy alacsony- oldalfalú kocsi fa padlóval (K..., Li..., R..., E..., G..., H..., Si..., T...)

Rakodási mód

- ④ A csomagok egy vagy több rétegben rakhatók legfeljebb 1,25 m halmazmagasságig, azonban nem lehet magasabb mint a csomag szélessége. A rakományt lehetőleg a rakfelületen egyenletesen el kell osztani (a ⑦ alattiak figyelembevételével). A szomszédos halmazok közötti magasságkülönbség mindig kisebb legyen, mint egy csomag magassága. A halmazokat a kocsi hosszirányában fekvő alátétfákra kell rakni köztes térrel vagy a nélkül. A rakományt lehetőleg a teljes szélességre el kell osztani.
- ⑤ Bekötözött és ferdén levágott alátét- és közbetétfák
vagy
- ⑥ lazán elhelyezett alátét és közbetétfák alkalmazhatók.
- ⑦ a kocsi végén szabadon tartandó tér legalább
50 cm
- ⑧ A halmazokat hossz- és keresztirányban kb. méterenként szalaggal össze kell kötni (Szakító erő min. 2000 daN). 35 cm-nél magasabb halmaz esetén a hosszirányú kötéseket számát meg kell duplázni. Halmazoldalanként legalább 2 kötést kell készíteni. Műanyagszalag csak élvédővel használható.



Biztosítás

A kocsi hosszirányában
csúszást lehetővé tevő rakodási móddal.

- ⑨ A kocsi keresztirányában a csomagokat vezetőfákkal kell biztosítani, amelyek magassága legalább 5 cm, hatásvonal magassága legalább 3 cm. A fákat mindkét oldalon 1500 kg-onként 1 (5 mm átmérőjű), fánként legalább 2 szöggel kell rögzíteni. A szögek legalább 40 mm-re hatoljanak a padlóba.

Kiegészítő adatok

A teherelosztás végett lásd a 0.1. lapot.

Közép- és durva lemezek (Olajozatlan)

Egyes kocsik, vagy kocscsoportok

Zárt vonatban, vagy kombinált forgalomban továbbított,
valamint lökéscsillapítóval felszerelt kocsik**A rakomány**

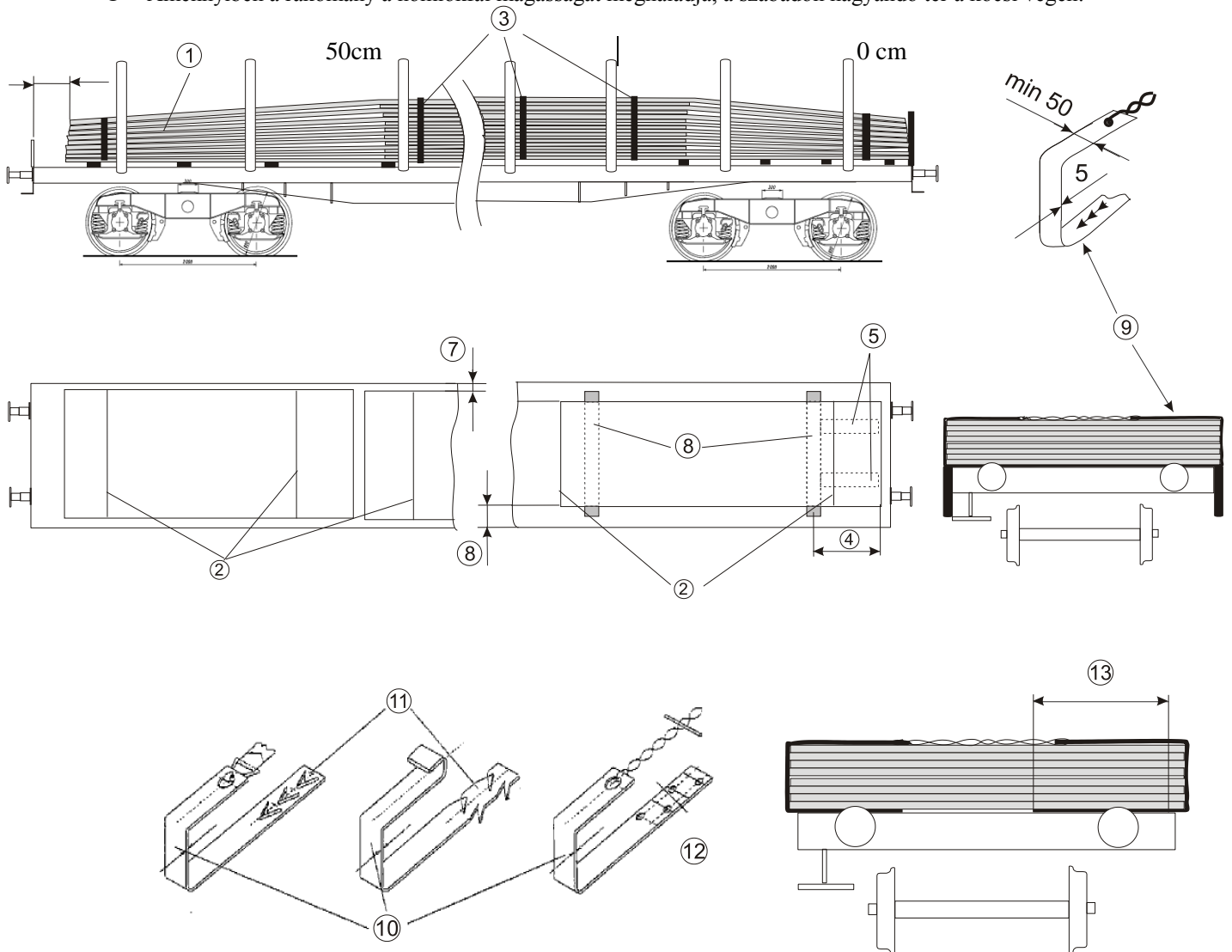
- ① A lemeztáblákat (vastagság legalább 3 mm) halmazba kell egymásra rétegelni. Halmazmagasság kb. 80 cm.
- ② Az egyes halmazokat legalább kétszer össze kell kötni.
- ③ Az egymásba nyúló halmazokat legalább háromszor kell összekötni, amelyek közül legalább egy az átlapolásnál készítenendő. A kötőszerszám: acélszalag (Szakítóerő min. 1400 daN) élvédővel, vagy acélrótt (legalább Ø 5 mm, két-tözve)

A kocsi kiválasztása

Alacsony oldalfalú, vagy rakoncás pórekocsi fa padlóval. A kocsi rakszélességénél szélesebb lemezek esetén az alacsony oldalfalakat és rakoncákat le kell hajtani.

Rakodási mód

- ④ A halmazokat közvetlenül a kocsi padlóra, rakodógerendákra, vagy puhafából készült, szabályos négyszög keresztmetszetű, a szélesebbik oldalukon fekvő alátétfákra kell felrakni. A lemezek legalább 50 cm-el nyúljanak túl az alátéteken.
- ⑤ Alátétekre való rakodás esetén az alátéteken túlnyúló lemezvégeket azonos magasságú, hosszirányban elhelyezett fákkal alá kell támasztani.
- ⑥ Amennyiben a rakomány a homlokfal magasságát meghaladja, a szabadon hagyandó tér a kocsi végén:



1.2.4

Biztosítás

- a kocsi hosszirányában
 - homlokfalakkal, vagy rakoncákkal.
 - a kocsi keresztirányában
- ⑦
- oldalfalakkal, vagy rakoncákkal, amennyiben az oldalirányú távolság nem nagyobb, mint kb. 10 cm;
 - ha a biztosítás csak két rakoncával történik, akkor a lemezvégek túlnyúlása a rakonca középvonalán legalább
- 50cm | 0 cm
- ⑧
- halmazonként és oldalanként legalább 2 leszögezett vezetőfával, melyek legalább 5 cm vastagok, hatásos magasságuk pedig legalább 3 cm, amennyiben az oldalfaltól, illetve a rakoncától mért távolság nagyobb, mint 10 cm; a rakomány minden 1500 kg-jára egy szöveget kell számolni mindkét oldalon.

A rakfelületnél szélesebb lemezek esetén:

- ⑨
- összekötözött laposacélokkal (szakítóerő¹ legalább 2000 daN). A laposacélok tüskéi a padlóba nyomódnak, vagy szögeléssel kell azokat rögzíteni; a megfogások száma: 6 m hosszig legalább 3, ennél nagyobb hossz esetén legalább 4, **vagy**
- ⑩
- acéllemezéből készült rögzítőelemekkel (szélesség legalább 50 mm, vastagság legalább 5 mm), melyeket:
- ⑪
- legalább 3 kilyukasztott (h=30 mm), vagy 4 bevágott (h=40 mm) tüskével; távolság legalább 40 mm, **vagy**
- ⑫
- legalább 4 szöggyel (Ø 5 mm), vagy 4 rovátkolt szöggyel (Ø 4,2 mm) kell a padlóra, vagy a rakodógerendára rögzíteni. A szögek legalább 40 mm-rel, a tüskék pedig legalább 30 illetve 40 mm-rel kell a padlóba (rakodógerendába) nyomódni padlóba.
- ⑬
- A rögzítőelemeknek a kocsi padlón legalább 60 cm hosszon fel kell feküdniük. Az alátét fákat a rögzítőelemeken a tüskés/szögeléses rögzítés tartományában, hosszirányban kell elhelyezni, A két szemben lévő rögzítőelemet a rakomány felett össze kell kötözni (kötözőszer szakítóereje¹ legalább 2000 daN).
A rögzítőelemek száma kocsioldalanként:
 - 6 m hosszig legalább 4
 - 6 m hossz felett legalább 5
 - egymásba nyúló halmazok esetén a megfogásokat az átlapolásoknál is el kell készíteni.

Kiegészítő adatok

Teherelosztás végett lásd a 0.1 rakodási információt.
Rakszelvény végett lásd a 0.2. rakodási információt.

¹ Műanyag szalagok, rakománybiztosító szalagok és szövött hevederek esetén a szakítóerő az egyenes ágban megfelel a megengedett húzóerő (Lashing capacity, LC) kétszeresének.

Durva lemezek (Olajozatlan és túl széles)

Egyes kocsik vagy kocsicsoportok

Zárt vonatban vagy kombinált forgalomban továbbított, valamint lökéscsillapítóval felszerelt kocsik

A rakomány

- ① Olajozatlan durvalemez (3 mm-nél vastagabb), amely szélesebb, mint a rakoncák közötti rakodási szélesség.

A koci kiválasztása

Fapadlós pórekocsi

Rakodási mód

- ② Egymásra rétegzett vagy egymásba nyúló egyes lemezeket,
 ③ vagy csomagokba kötözött lemezeket közvetlenül a kocsipadlóra, rakodó gerendákra vagy alátét- és közbetétfákra kell halmazba rakodni. A csomagok magassága max. 10 cm, a csomagkötések szakítóereje legalább 1400 daN, 3 méterenként 1 csomagkötés, de csomagonként legalább 2.

Az alátét- és a közbetétfák

- szabályos négyszög keresztmetszetűek legyenek, és a szélesebbik oldalukon fekdjenek, miközben egy rétegen belül csak azonos magasságú fák használhatók
- függőlegesen egymás fölött helyezkedjenek el,
- legyenek a lekötözések alatt
- hossza közel a rakomány szélessége, de nem hosszabb.

A legvastagabb lemezeket a rakomány alsó részében kell elhelyezni és a rakományt lehetőleg a teljes rakodóhosszon el kell osztani.

- ④ A rakomány magassága max. 70 cm lehet.

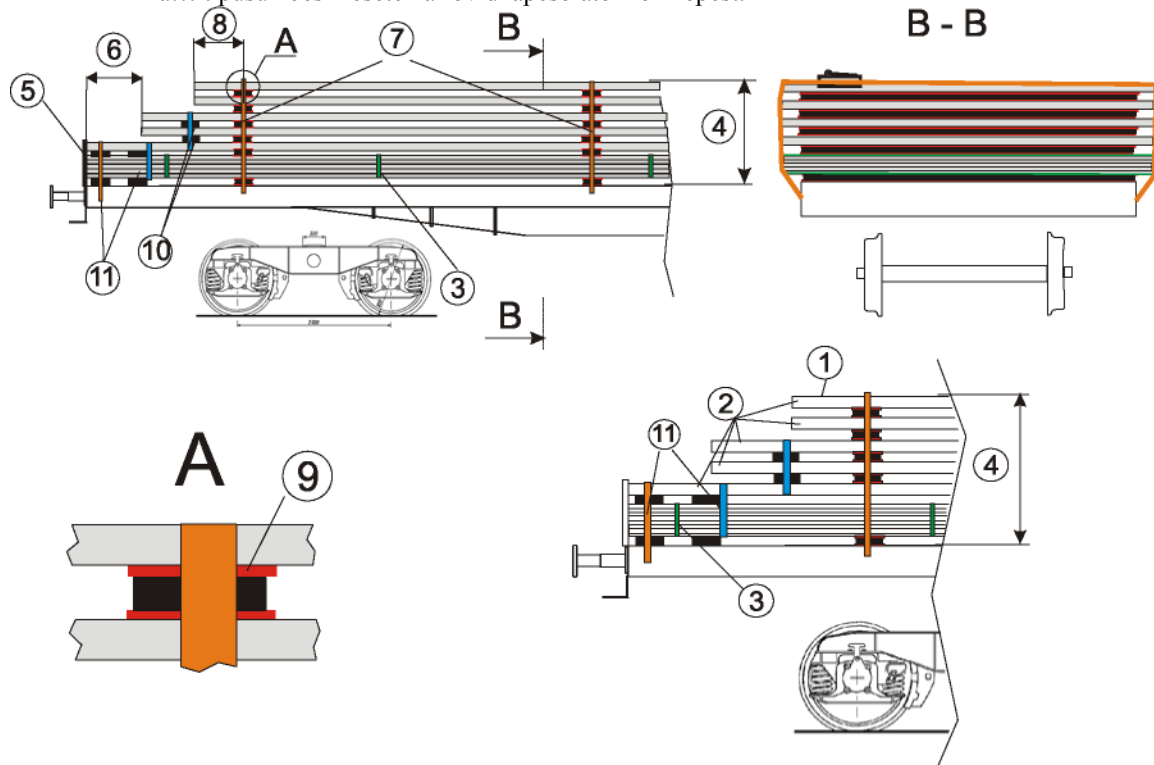
A rakomány végén

50 cm

0 cm

szabad tér szükséges, ha

- a rakományrészek a homlokfal fölé érnek,
- a koci nem rendelkezik sem homlokfalakkal, sem homlokrakoncákkal
- La... típusú kocsik esetén a rövidkapcsolatokhoz képest.



Biztosítás

a kocsi hosszirányában

- ⑤ • homlokfalakkal,
- ⑥ vagy a kocsi végein hagyott szabad terek által

a kocsi keresztirányában

- ⑦ • lekötözésekkel, amely
 - vagy 4 kilagyított acéldrótból (átmérő 5 mm) készül,
 - vagy élvédőkkel együtt alkalmazott racsnis feszítóműves heveder (szakítóerő¹ az egyenes ágban min. 5000 daN)közvetlenül az alátét- és közbetétek fölött elhelyezve.
- A kilagyított acéldrót kötést úgy kell elkészíteni, hogy a rakomány fölött átvezetett kötés mindkét oldalon csatlakozzon kötözőfűlhez vagy a kocsi megfelelő szerkezeti eleméhez, majd a rakományhoz visszavezetve kell mindkét oldalon megsodorni. Ezáltal a rakományt mindkét oldalról egy 8 drótszálból álló kötés fogja közre.
- ⑧ • minden lemezt legalább 2 kötésnek kell tartania; a lemezek legalább 50 cm-rel nyúljanak túl a kötéseken.
- kb. 3 m-ként kell egy kötést készíteni, az alátét- és közbetétek alá és fölé súrlódást növelő anyagot kell elhelyezni.
- a kinyúló rakományvégeket kiegészítő alá- és közbetétekkel alá kell támasztani,
- ⑩ Elégséges lemezvastagság esetén megengedett a túlnyúló lemezek közbetéteit az alattuk fekvő lemezzel alátámasztani és azzal összekötözni. Ellenkező esetben az egész halmazt közbetét- vagy alátétekkel alá kell támasztani és 11 pont szerint össze-, vagy le kell kötözni.
- ⑪ Az összekötözést rakománybiztosító szalaggal, vagy élvédővel ellátott szövött hevederrel (a kötözőszer szakítóereje az egyenes ágban min. 1400 daN) kell kivitelezni és az alátét-fát a kocsi padlón rögzíteni kell. A lekötözések kivitelezése végett lásd a ⑦ pontot.

Kiegészítő adatok

A teherelosztás, a rakszelvény és a lekötözések végett lásd a 0.1., a 0.2. és a 0.7 lapot. Az anyagok erőssége a teher súlyerejétől függ. A súrlódást növelő anyag terhelhetőségét a biztosítandó tömeghez kell méretezni.

¹ Szakítóerő az egyenes ágban megfelel a megengedett húzóerő (Lashing capacity, LC) kétszeresének, mely kizárólag műanyag szalagok, rakománybiztosító szalagok és szövött hevederek esetében érvényes.

Lemeztekercesek (Olajozott és olajozatlan)

Egyes kocsik vagy kocsicsoportok

Zárt vonatban vagy kombinált forgalomban továbbított, valamint lökéscsillapítóval felszerelt kocsik

A rakomány

Lemeztekercesek, a tekercestengely a kocsi keresztirányában, a tekerces vagy a tekercescsoport tömege max. 7 t,

- ① – minden tekercest a kerülete mentén kétszer körül kell kötni,
- ② – olajozott lemezből készített tekercesek esetén 3 kiegészítő kötés készítenő a tengelylyukon keresztül,
- ③ – hasított tekerces esetén 4 kiegészítő kötetést kell készíteni a tengelylyukon keresztül.

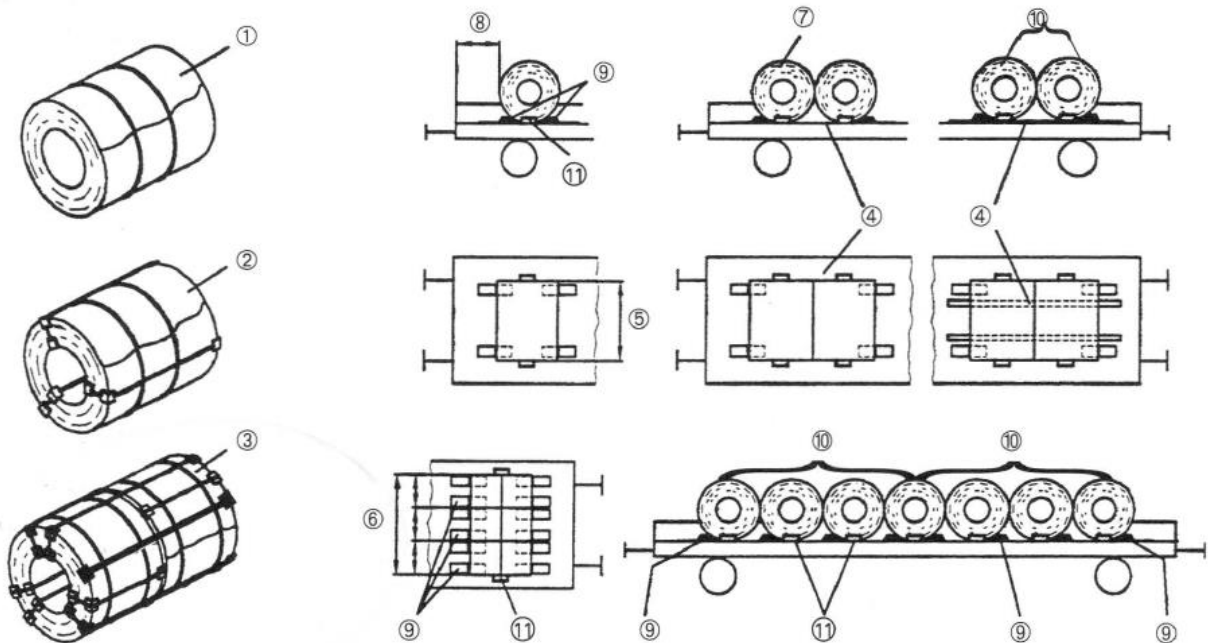
A kötözöszer: Acélszalag (A szakító erő min. 1400 daN az egyes tekercesek összekötésekor és min. 2000 daN több tekerces összekötése esetén.)

A kocsi kiválasztása

Alacsony vagy magas oldalfalú kocsi fa padlóval (K..., Li..., Re..., H..., Si..., T...)

Rakodási mód

- ④ – A tekerceseket közvetlenül a kocsi padlóra, vagy puhafából készült, szabályos négyzet keresztmetszetű (a keresztmetszet kb. 5 x 12 cm), a szélesebbik oldalukon a kocsi hosszirányában fekvő alátétfákra kell felrakni,
- ⑤ – egyenként, ha a szélesség legalább az átmérő 5/10-e,
- ⑥ – egymás mellé fektetve és rakományegységgé összekötözve, amennyiben az egyes tekercesek szélessége az átmérő legalább 1/3-a és a rakományegység szélessége az átmérőnek legalább 7/10-e,
- ⑦ – csoportokban egymás mögé (palást palást mellett), 7 t fölött különálló csoportokat kell képezni.
- ⑧ – a kocsi végén szabadon tartandó tér min. 50 cm.



Biztosítás

- ⑨ – a kocsi hosszirányában minden tekercest – akkor is, ha több tekerces egymással össze van kötve – mindegyik gördülési irányban legalább 2 ékkel biztosítani kell.
- ⑩ Az ábrának megfelelő csoportokban Az ékek mérete: magasság min 12 cm, szélesség min 12 cm, ékszög kb. 35°

A szögek száma az ékekben, oldalanként összesen
500 kg-onként 1 szög

2 000 kg-onként 1 szög

- ⑪ – a kocsi keresztirányában

minden tekercset rögzítőfával biztosítani kell; vastagság min. 5 cm, hatásos magasság min. 3 cm. A fákat mindkét oldalon 1500 kg-onként 1, de legalább 2 szöggel kell rögzíteni.

Kiegészítő adatok

A teherelosztás végett lásd a 0.1. lapot.

Melegen hengerelt, olajozatlan lemeztekercek

Egyes kocsik vagy kocsicsoportok

Zárt vonatban vagy kombinált forgalomban továbbított, valamint lökéscsillapítóval felszerelt kocsik

A rakomány

- ① Lemeztekercek függőleges tekercestengellyel,
 - kocsi padlón, ha az átmérő (Ø) legalább a tekercsszélesség (H) 7/10-e,
 - fa alátéteken¹ ha az átmérő (Ø) egyenlő, vagy nagyobb, mint a tekercsszélesség (H).
- ② A tekerceket acélszalaggal (szakítóerő min. 1400 daN) össze kell kötni, legalább
 - kétszer a kerület mentén vagy
 - egyszer a kerület mentén és egyszer a tengelylyukon át vagy
 - háromszor a tengelylyukon keresztül, amennyire lehetséges a teljes kerületen elosztva.

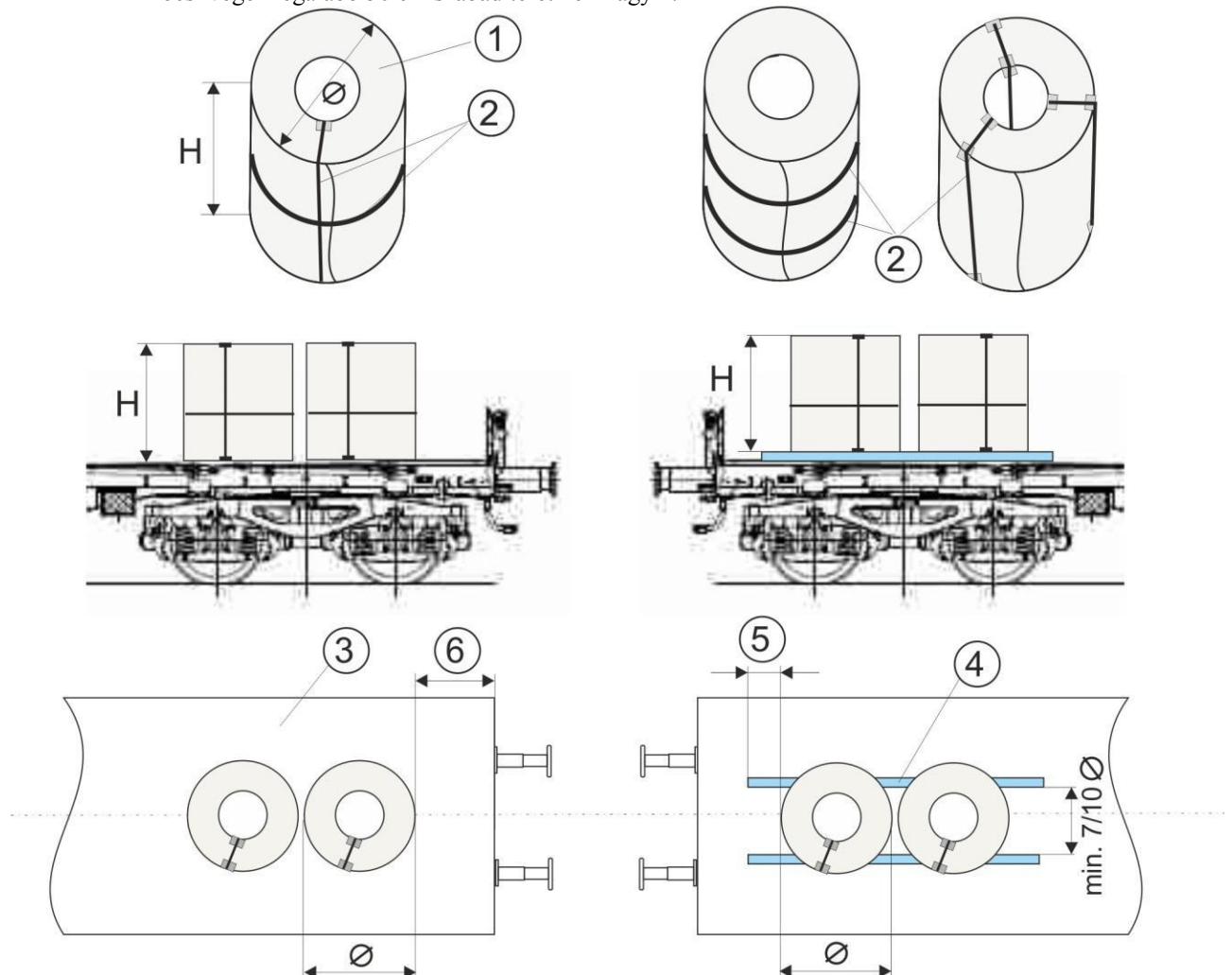
A kocsi kiválasztása

Fapadlós kocsi

Rakodási mód

A tekercek

- ③ – keresztirányban egyenletesen elosztva közvetlenül a kocsi padlójára állíthatók, **vagy**
- ④ – két párhuzamosan, a szélesebbik oldalukon a kocsi hosszirányában lefektetett, puhafából készített alátétfára (keresztmetszet kb. 5 x 12 cm) rakhatók. Az alátéteket egymástól legalább az átmérő 7/10-e távolságra kell elhelyezni;
- ⑤ – Az alátétek tekerceken való túlnyúlása mindkét oldalon legalább 30 cm legyen.
- ⑥ – A kocsi végén legalább 50 cm szabad teret kell hagyni.



Biztosítás

Egyéb nem szükséges.

Kiegészítő adatok

A teherelosztás végett lásd a 0.1. lapot.

¹ A GC-vonalain csak oldalt elhelyezett vezetőkákkal.

Rétegekben felrakott acélsövek, átmérő 65 cm-nél (26"-nál) nagyobb

Egyes kocsik vagy kocsicsoportok

Zárt vonatban vagy kombinált forgalomban továbbított, valamint lökésállapítóval felszerelt kocsik

A rakomány

Acélsövek tetszőleges felülettel (karimával vagy a nélkül)

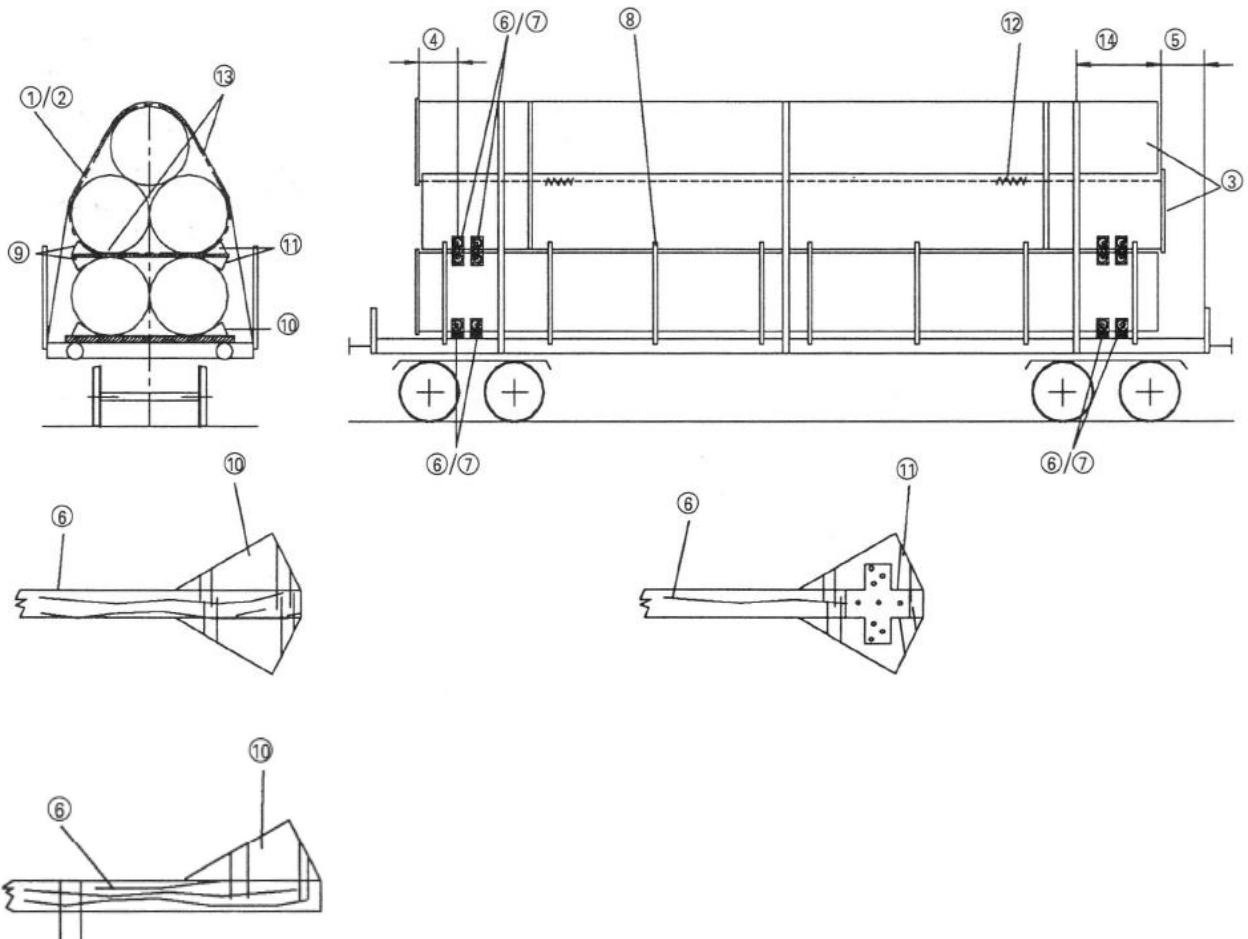
A kocsi kiválasztása

Rakoncás pórekocsi fa padlóval (K..., L..., R..., S...)

Rakodási mód

A csöveket közvetlenül a kocsi padlójára, rakodógerendáira vagy alátétfákra kell felrakni

- ① – egy vagy több rétegben, lehetőleg a teljes rakszélességben elosztva, a csövek középvonalai egymás fölött helyezkedjenek el
- ② – A rétegek száma nem lehet nagyobb, mint a rétegekben elhelyezkedő csövek száma. Ezekre nyergelten további egy sor rakható.
- ③ – A csőkarimák és -tokok nem érinthetik egymást. (váltakozó véggel kell azokat felrakni)
- ④ – A csövek az alátéteken és közbetéteken legalább 50 cm-rel nyúljanak túl
- ⑤ – a kocsi végén szabadon tartandó tér
 - felületkezelés nélküli csöveknél 30 cm
 - zsírozott vagy fényes felületű csöveknél 50 cm



- ⑥ – Az alátéteket és a közbetéteket az EN 338 szabvány szerinti legalább C 24 minőségű, egészséges, sérülésmentes fából kell készíteni, négyzög keresztmetszettel, egy darabból. A szélesebbik oldalukra kell azokat fektetni és úgy kell azokat elhelyezni, hogy a rakoncáknak ne ütközessenek.
 - a keresztmetszet legalább 90 cm², a vastagság legalább 6 cm legyen

- | | | | | |
|--|--|-----|-----|-----|
| | • a közbetétfák rétegenkénti összkéretmetszete (cm ²) legalább | 360 | 480 | 600 |
| | rétegenkénti legnagyobb csőtömeg (t) esetén | 10 | 15 | 20 |
- ⑦ – az alátét- és a közbetétfák, valamint az oldalirányú ékek száma
- 12 m csőhosszig és 15 t tömegig rétegenként legalább 2
 - 12 m csőhosszig és 15 t rétegenkénti tömeg fölött rétegenként legalább 4 (2 ikeralátét)
- az alátétfákat legalább 4 szöggel kell rögzíteni (5 mm-es átmérő, beütési mélység min. 40 mm).

Biztosítás

- ⑧ – **valamennyi rakoncát fel kell állítani**
- ⑨ – valamennyi csőréteget faékekkel (játék nélkül) biztosítani kell
- a közbetéteken alulról és felülről el kell helyezni az ékeket
 - az ék szélessége egyezzen meg az alátét-, illetve a közbetétfa szélességével
 - az ék magassága legyen a csőátmérő 1/12-e, de legalább 12 cm, az ékszög kb. 35°
- az ékeket mindkét oldalról rögzíteni kell
- ⑩ • **a rakoncákban belül**
szögekkel
A szögek száma (∅ 5 mm) oldalanként és rétegenként, 1500 kg-onként 1 (a rétegenként biztosítandó tömeg, adott esetben a nyergelten elhelyezett csövek tömege is); a szögeket egyenletesen el kell osztani, ékenként legalább 4 szög szükséges (2 belülről és 2 kívülről), függőlegesen beütve, legalább 40 mm mélyen.
- ⑪ • **a rakoncák fölött** (a csövek átmérőjük több mint felével túlnyúlnak a rakoncákban)
a 10 szerint, továbbá két oldalról elhelyezett, 3 mm vastag, acél összekötő lemezekkel, amelyeket a közbetétfákhoz kell csavarozni; a 6 mm átmérőjű és 60 mm hosszú csavarokból 3–3 darabot kell a közbetétekhez és az ékekhez felhasználni.
- ⑫ – zsírozott vagy fényes felületű csöveknél súrlódást növelő közbetétet kell felhasználni (μ min. 0,7)
- ⑬ – a nyergelten felrakott réteget a hordozó réteggel legalább kétszer, feszítőműves hevederrel (szakító erő legalább 4000 daN) össze kell kötni
- ⑭ – a halmazokat feszítőműves hevederrel (szakító erő legalább 4000 daN) le kell kötni, amennyiben
- a csövek a rakoncákat átmérőjük több mint felével túllépik, vagy
 - a szabad tér a kocsi végén kisebb, mint az 5. pont szerinti **vagy**
 - zsírozott vagy fényes felületű csöveknél | zsírozott vagy fényes felületű csöveknél súrlódást növelő közbetétek nélkül
- A lekötések száma: 6 m-enként 1, de halmazonként legalább 2, amelyeket a csővégektől kb. 50 cm-re kell elhelyezni

Kiegészítő adatok

A teherelosztás és a rakszelvény végett lásd a 0.1. és a 0.2. lapokat.

A RENFE-vel kapcsolatos forgalomban feszítőművel és reteszelővel ellátott biztosító szalagokat kell használni a lekötözéshez.

**Rétegekben felrakott acélsövek,
átmérő 40 – 65 cm (16" – 26")**

Egyes kocsik vagy kocsicsoportok

Zárt vonatban vagy kombinált forgalomban továbbított, valamint lökéscsillapítóval felszerelt kocsik

A rakomány

Acélsövek tetszőleges felülettel (karimával vagy anélkül)

A kocsi kiválasztása

Rakoncás pórekocsi fa padlóval (K..., L..., R..., S...)

Rakodási mód

A csöveket közvetlenül a kocsi padlójára, rakodógerendáira vagy alátétfákra kell felrakni

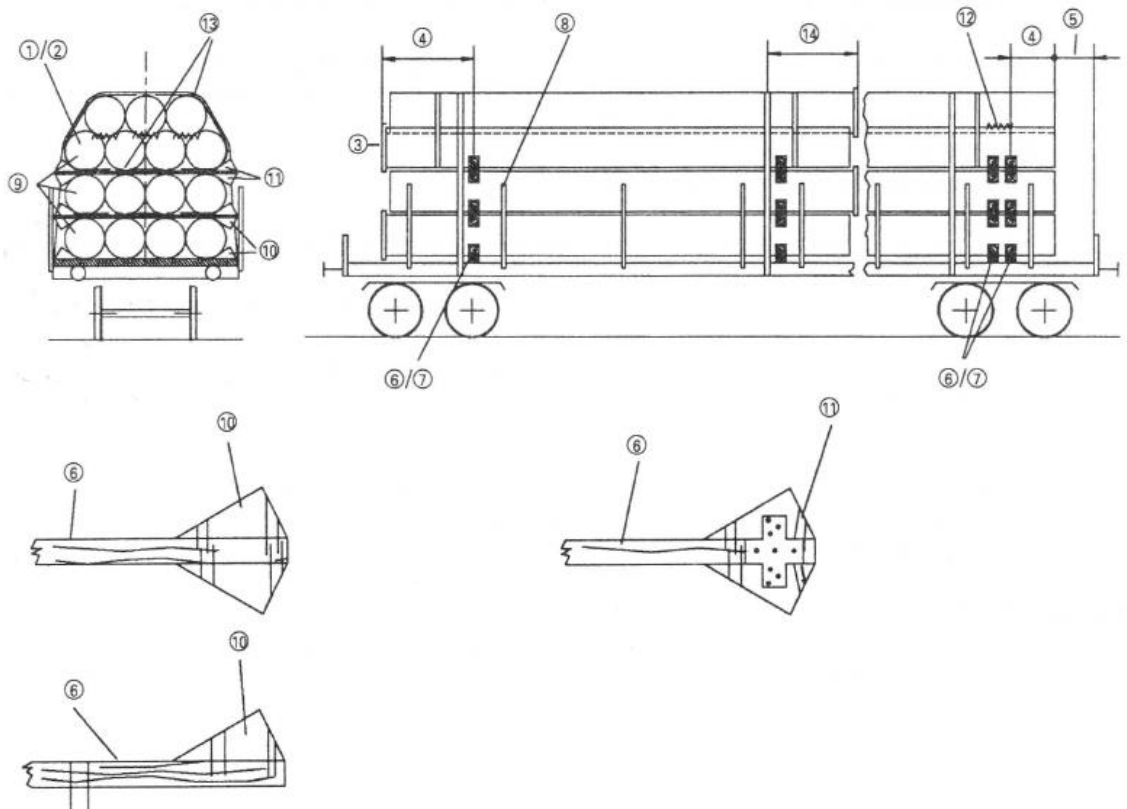
- ① – egy vagy több rétegben, lehetőleg a teljes rakszélességben elosztva, a csövek középvonalai egymás fölött helyezkedjenek el.
- ② – A rétegek száma nem lehet nagyobb, mint a rétegekben elhelyezkedő csövek száma. Ezekre nyergelten további egy sor rakható.
- ③ – A csőkarimák és –tokok nem érinthetik egymást. (váltakozó véggel kell azokat felrakni)
- ④ – A csövek az alátéteken és közbetéteken legalább 50 cm-rel nyúljanak túl.
- ⑤ – a kocsi végén szabadon tartandó tér

• felületkezelés nélküli csöveknél	30 cm	0 cm
• zsírozott vagy fényes felületű csöveknél	50 cm	0 cm

- ⑥ – Az alátéteket és a közbetéteket az EN 338 szabvány szerinti legalább C 24 minőségű, egészséges, sérülésmentes fából kell készíteni, négyszög keresztmetszettel, egy darabból. A szélesebbik oldalukra kell azokat fektetni és úgy kell azokat elhelyezni, hogy a rakoncáknak ne ütközhesselek.
 - a keresztmetszet legalább 80 cm², a vastagság legalább 6 cm legyen
 - a közbetétfák rétegenkénti összkétszámát (cm²) legalább

240	360	480
10	15	20

 rétegenkénti legnagyobb csőtömeg (t) esetén



- ⑦ – az alátét- és a közbetétfák, valamint az oldalirányú ékek száma
 - 12 m csőhosszig és 15 t tömegig rétegenként legalább 2
 - 12 m csőhosszig és 15 t rétegenkénti tömeg fölött rétegenként legalább 4 (2 ikeralátét)
- az alátétfákat legalább 4 szöggel kell rögzíteni (5 mm-es átmérő, beütési mélység min. 40 mm).

Biztosítás

- ⑧ – **valamennyi rakoncát fel kell állítani**
 - ⑨ – valamennyi csőréteget faékekkel (játék nélkül) biztosítani kell
 - a közbetéteken alulról és felülről el kell helyezni az ékeket
 - az ék szélessége egyezzen meg az alátét-, illetve a közbetétfák szélességével
 - az ék magassága legyen a csőátmérő 1/12-e, de legalább 12 cm, az ékszög kb. 35°
 - az ékeket mindkét oldalról rögzíteni kell
 - ⑩ • **a rakoncákon belül**
szögekkel
A szögek száma (\varnothing 5 mm) oldalanként és rétegenként, 1500 kg-onként 1 (a rétegenként biztosítandó tömeg, adott esetben a nyergelten elhelyezett csövek tömege is); a szöveget egyenletesen el kell osztani, ékenként legalább 4 szög szükséges (2 belülről és 2 kívülről), függőlegesen beütve, legalább 40 mm mélyen.
 - ⑪ • **a rakoncák fölött** (a csövek átmérőjük több mint felével túlnyúlnak a rakoncákon) a ⑩ szerint, továbbá két oldalról elhelyezett, 3 mm vastag, acél összekötő lemezekkel, amelyeket a közbetétfákhoz kell csavarozni; a 6 mm átmérőjű és 60 mm hosszú csavarokból 3–3 darabot kell a közbetétekhez és az ékekhez felhasználni.
 - ⑫ – zsírozott vagy fényes felületű csöveknél súrlódást növelő közbetétet kell felhasználni (μ min. 0,7)
 - ⑬ – a nyergelten felrakott réteget a hordozó réteggel legalább kétszer, feszítőműves hevederrel (szakító erő legalább 4000 daN) össze kell kötni
 - ⑭ – a halmazokat feszítőműves hevederrel (szakító erő legalább 4000 daN) le kell kötni, amennyiben
 - a csövek a rakoncákat átmérőjük több mint felével túllépik, vagy
 - a szabad tér a kocsí végén kisebb, mint az ⑤. pont szerinti
 - zsírozott vagy fényes felületű csöveknél
 zsírozott vagy fényes felületű csöveknél súrlódást növelő közbetétek nélkül
- A lekötések száma: 6 m-enként 1, de halmazonként legalább 2, amelyeket a csővégektől kb. 50 cm-re kell elhelyezni.

Kiegészítő adatok

A teherelosztás és a rakszelvény végett lásd a 0.1. és a 0.2. lapokat.

A RENFE-vel kapcsolatos forgalomban feszítőművel és reteszelővel ellátott biztosító szalagokat kell használni a lekötözéshez.

Rétegekben felrakott acélsövek, átmérő 25 – 40 cm (10" – 16")

Egyes kocsik vagy kocsicsoportok

Zárt vonatban vagy kombinált forgalomban továbbított, valamint lökéscsillapítóval felszerelt kocsik

A rakomány

Acélsövek tetszőleges felülettel (karimával vagy anélkül)

A kocsi kiválasztása

Rakoncás pórekocsi fa padlóval (K..., L..., R..., S...)

Rakodási mód

A csöveket közvetlenül a kocsi padlójára, rakodógerendáira vagy alátétfákra kell felrakni

- ① – egy vagy több rétegben, lehetőleg a teljes rakszélességben elosztva, a csövek középvonalai egymás fölött helyezkedjenek el
- ② – A rétegek száma nem lehet nagyobb, mint a rétegekben elhelyezkedő csövek száma. Ezekre nyergelten további egy sor rakható.
- ③ – A csőkarimák és –tokok nem érinthetik egymást. (váltakozó véggel kell azokat felrakni)
- ④ – A csövek az alátéteken és közbetéteken legalább 50 cm-rel nyúljanak túl
- ⑤ – a kocsi végén szabadon tartandó tér
 - felületkezelés nélküli csöveknél
 - zsírozott vagy fényes felületű csöveknél

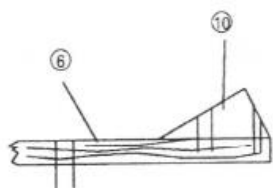
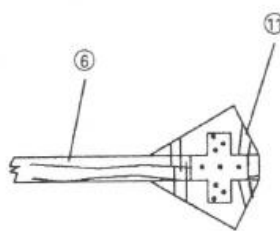
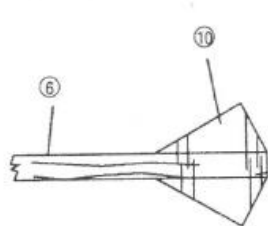
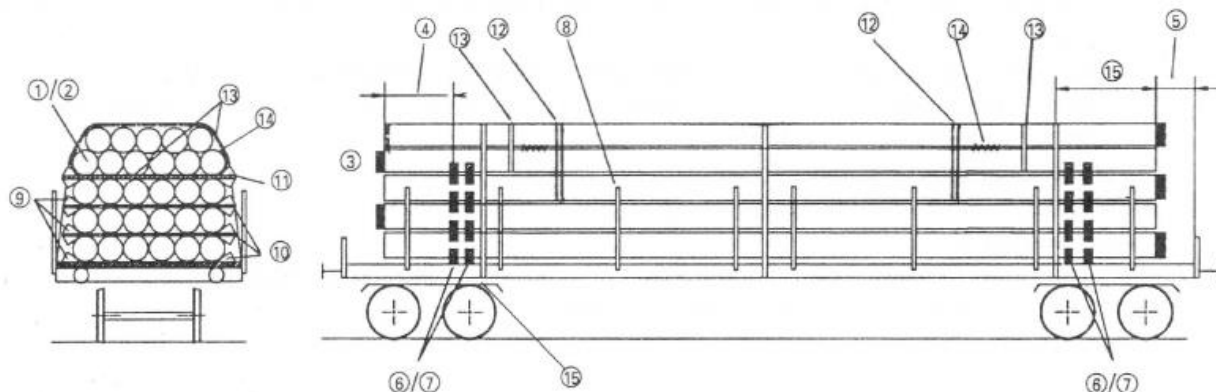
30 cm

0 cm

- zsírozott vagy fényes felületű csöveknél

50 cm

0 cm



- ⑥ – Az alátéteket és a közbetéteket az EN 338 szabvány szerinti legalább C 24 minőségű, egészséges, sérülésmentes fából kell készíteni, négyszög keresztmetszettel, egy darabból. A szélesebbik oldalukra kell azokat fektetni és úgy kell azokat elhelyezni, hogy a rakoncáknak ne ütközhessenek.
 - a keresztmetszet legalább 70 cm², a vastagság legalább 5 cm legyen
 - a közbetétfák rétegenkénti összkétszámát (cm²) legalább

180	210	240
9	12	15

 - a közbetétfák rétegenkénti legnagyobb csőtömeg (t) esetén

- ⑦ – az alátét- és a közbetétfák, valamint az oldalirányú ékek száma
 - 12 m csőhosszig és 15 t tömegig rétegenként legalább 2
 - 12 m csőhosszig és 15 t rétegenkénti tömeg fölött rétegenként legalább 4 (2 ikeralátét)
- az alátétfákat legalább 4 szöggel kell rögzíteni (5 mm-es átmérő, beütési mélység min. 40 mm).

Biztosítás

- ⑧ – **valamennyi rakoncát fel kell állítani**
 - ⑨ – valamennyi csőréteget faékekkel (játék nélkül) biztosítani kell
 - a közbetéteken alulról és felülről el kell helyezni az ékeket
 - az ék szélessége egyezzen meg az alátét-, illetve a közbetétfák szélességével
 - az ék magassága legyen a csőátmérő 1/12-e, de legalább 12 cm, az ékszög kb. 35°
 - az ékeket mindkét oldalról rögzíteni kell
 - ⑩ • **a rakoncákon belül**
szögekkel
A szögek száma (\varnothing 5 mm) oldalanként és rétegenként, 1500 kg-onként 1 (a rétegenként biztosítandó tömeg, adott esetben a nyergelten elhelyezett csövek tömege is); a szöveget egyenletesen el kell osztani, ékenként legalább 4 szög szükséges (2 belülről és 2 kívülről), függőlegesen beütve, legalább 40 mm mélyen.
 - ⑪ • **a rakoncák fölött** (a csövek átmérőjük több mint felével túlnyúlnak a rakoncákon)
 - a ⑩ szerint szögelve, továbbá két oldalról elhelyezett, 3 mm vastag, acél összekötő lemezekkel, amelyeket a közbetétfákhoz kell csavarozni; a 6 mm átmérőjű és 60 mm hosszú csavarokból 3–3 darabot kell a közbetétekhez és az ékekhez felhasználni.
 - a ⑩ szerint szögelve és a rakoncákkal biztosított rakományrétegekkel hevederekkel vagy rakománybiztosító szalaggal (szakítóerő legalább 4000 daN) összekötve; a kötések száma 6 méterenként 1, de halmazonként legalább 2.
 - ⑬ a nyergelten felrakott réteget a hordozó réteggel legalább kétszer, feszítőműves hevederrel (szakító erő legalább 4000 daN) össze kell kötni
 - ⑭ – zsírozott vagy fényes felületű csöveknél súrlódást növelő közbetétet kell felhasználni (μ min. 0,7)
 - ⑮ – a halmazokat feszítőműves hevederrel (szakító erő legalább 4000 daN) le kell kötni, amennyiben
 - a csövek a rakoncákat átmérőjük több mint felével túllépik, vagy
 - a szabad tér a kocsik végén kisebb, mint az ⑤ szerinti
 - zsírozott vagy fényes felületű csöveknél
- zsírozott vagy fényes felületű csöveknél súrlódást növelő közbetétek nélkül
- a lekötések száma: 6 m-enként 1, de halmazonként legalább 2, amelyeket a csővégektől kb. 50 cm-re kell elhelyezni

Kiegészítő adatok

A teherelosztás és a rakszelvény végett lásd a 0.1. és a 0.2. lapokat.

A RENFE-vel kapcsolatos forgalomban feszítőművel és rögzítővel ellátott biztosító szalagokat kell használni a lekötözéshez.

Acélcsővek nyergelten, a rakoncáknak nekifektetve

Egyes kocsik vagy kocsicsoportok

| Zárt vonatban vagy kombinált forgalomban továbbított kocsik

A rakomány

Tetszőleges felületű acélcső

A kocsi kiválasztása

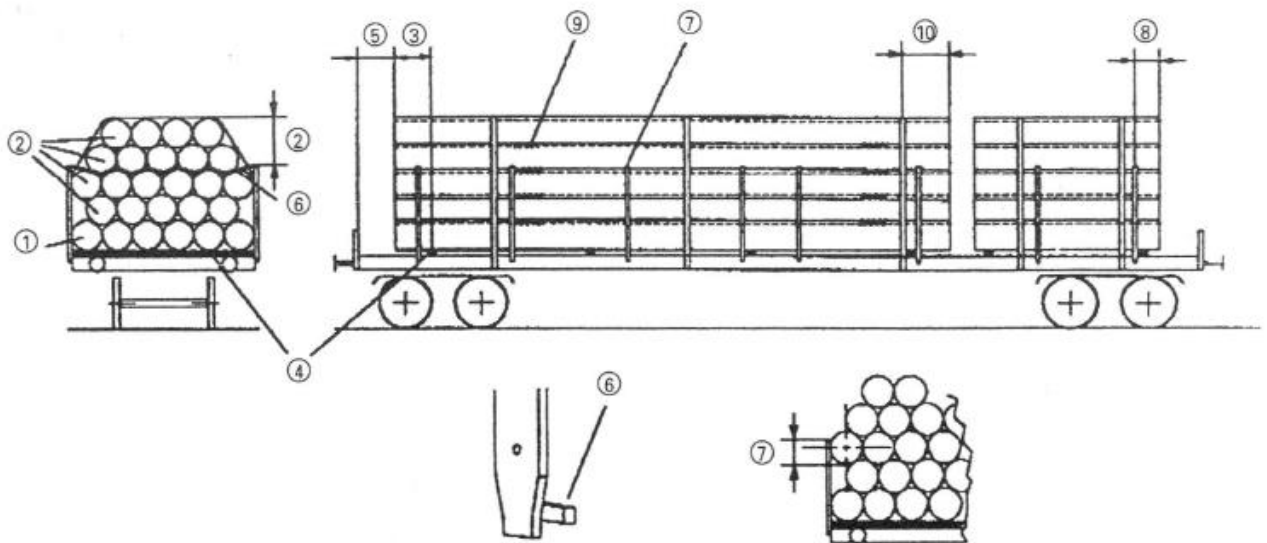
Rakoncás kocsi fa padlóval (K..., L..., R..., S...)

Rakodási mód

A csöveket

- ① – a legelső réteget közvetlenül a padlóra, a rakodógerendákra vagy alátétfákra kell berakni szorosan egymás mellé, a teljes rakszélességet kihasználva,
- ② – a felsőbb rétegeket nyergelten kell elhelyezni, a csövek átmérője legyen azonos vagy kisebb, mint az alatta fekvő rétegekben; a rakoncák fölötti rakomány magassága a rakszélesség 1/3-a (kb. 90 cm) legyen,
- ③ – a csövek az alátéteken legalább 50 cm-rel nyúljanak túl,
- ④ – az alátétfákat egészséges, ép, négyszög keresztmetszetű, a szélesebbik oldalán felfekvő fákból kell készíteni, amelyek nem ütközhetnek a rakoncáknak,
- ⑤ – a rakomány és a homlokfalak között szabad teret kell hagyni, amelynek legkisebb mérete

• bevonat nélküli csöveknél	30 cm	0 cm
• olajozott vagy fényes felületű csöveknél	50 cm	0 cm
- ⑥ – ha a csövek a rakonca félmagassága fölött is támaszkodnak a rakoncáknak, akkor
 - a szemben levő lehajtható rakoncák végeit össze kell kötni kettős 4 mm átmérőjű dróttal vagy hevederrel (szakító erő legalább 1000 daN), **vagy**
 - a lehajtható rakonca alsó végét ki kell ékelni.



Biztosítás

- ⑦ – **valamennyi rakoncát fel kell állítani,**
(a rakoncáknak nekifekvő csövek legalább az átmérőjük felével a rakonca felső vége alatt kell hogy maradjanak,
- ⑧ – amennyiben a csöveket csak két rakonca biztosítja, akkor a rakonca középvonalán való túlnyúlás legalább

• bevonat nélküli csöveknél	30 cm	20 cm
• olajozott vagy fényes felületű csöveknél	50 cm	30 cm
- ⑨ – olajozott vagy fényes felületű csöveknél súrlódást növelő közbetét (μ min. 0,70
- ⑩ – minden halmazt hevederekkel vagy szalagokkal le kell kötni (szakító erő min. 3000 daN), ha

- a csövek átmérőjüknek több mint felével a rakoncák vége fölött helyezkednek el, **vagy**
- a szabadon tartandó tér kisebb mint az
 © alatt megadott érték **vagy**
- olajozott vagy fényes felületű csöveknél
 olajozott vagy fényes felületű csöveknél súrlódásnövelő
 közbetét **nélkül**

Ezek száma: 6 méterenként 1, de halmazonként legalább 2, amelyeket a csövek végétől kb. 50 cm-re kell elhelyezni.

Kiegészítő adatok

A teherelosztás és a raxszelvény végett lásd a 0.1. és a 0.2. lapokat.

A RENFE–vel kapcsolatos forgalomban feszítőművel és reteszelővel ellátott biztosító szalagokat kell használni a lekötözéshez.

Nyergelten felrakott acélcsővek, oldalról kiékelve

Egyes kocsik vagy kocsicsoportok

Zárt vonatban vagy kombinált forgalomban továbbított, valamint lökéscsillapítóval felszerelt kocsik

A rakomány

Tetszőleges felületű acélcsővek

A kocsi kiválasztása

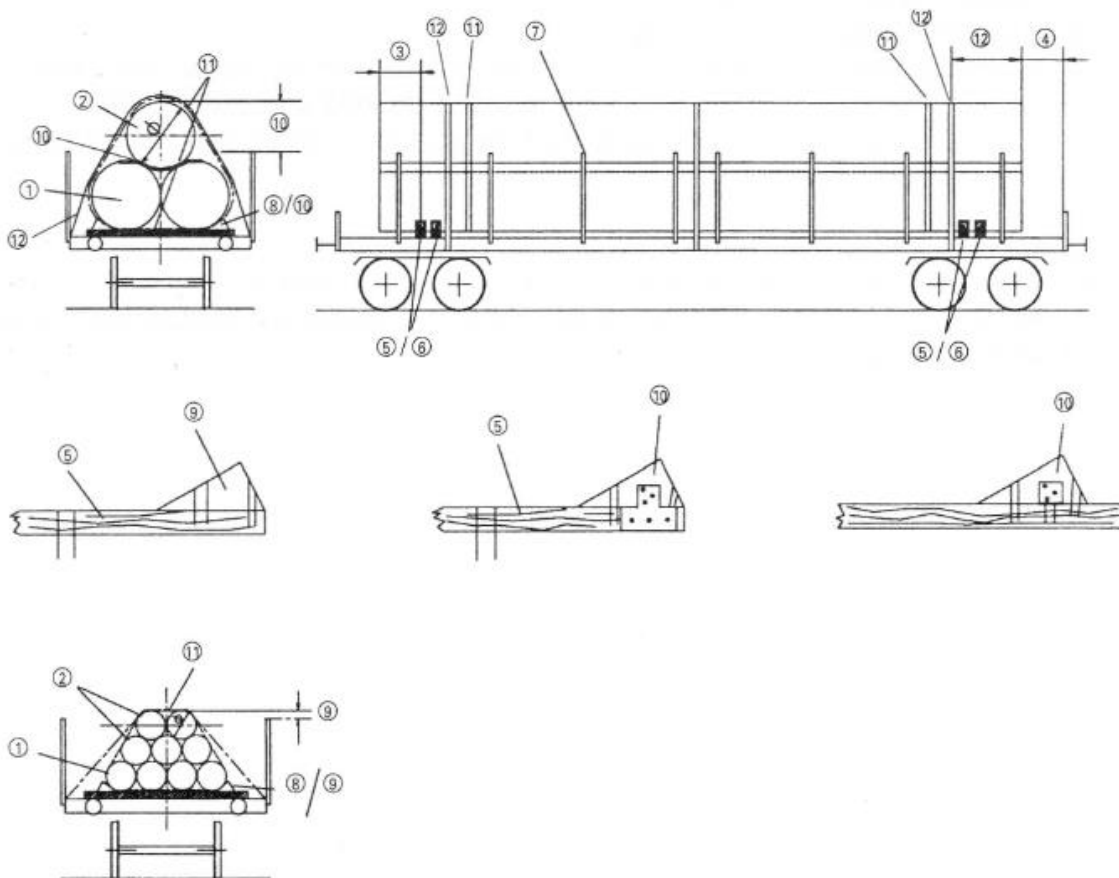
Rakoncás kocsi, fapadlóval (K... ,L... ,R... ,S...)

Rakodási mód

A csöveket

- ① – a legelső réteget közvetlenül a padlóra, a rakodógerendákra vagy alátétfákra kell berakni szorosan egymás mellé,
- ② – erre **legfeljebb 3 réteget nyergelten kell elhelyezni** (összesen 4 réteg), a csövek átmérője legyen azonos vagy kisebb, mint az alatta fekvő rétegekben;
- ③ – a csövek az alátéteken legalább 50 cm-rel nyúljanak túl,
- ④ – a kocsi végén szabadon tartandó tér

• felületkezelés nélküli csöveknél	30 cm	0 cm
• zsírozott vagy fényes felületű csöveknél	50 cm	0 cm
- ⑤ – Az alátéteket és a közbetéteket az EN 338 szabvány szerinti legalább C 24 minőségű, egészséges, sérülésmentes fából kell készíteni, négyszög keresztmetszettel, egy darabból. A szélesebbik oldalukra kell azokat fektetni és úgy kell azokat elhelyezni, hogy a rakoncáknak ne ütközessenek. Vastagságuk legalább 6 cm legyen, amelyeket 4 db szöggel (\varnothing 5 mm, legalább 40 mm mélyen beütve a padlóba) rögzíteni kell.
- ⑥ – Az ékek száma, amelyeket adott esetben az alátéteken kell rögzíteni:
 - 12 m-es csőhosszig és 15 t tömegig 2 db,
 - 12 m-nél hosszabb csövek vagy 15 t-nál nagyobb tömeg esetén 4 db (2 ikeralátét)



Biztosítás

- ⑦ – **valamennyi rakoncát fel kell állítani,**
- ⑧ – az alsó réteg csöveit ékeléssel kell biztosítani (játék nélkül)
- az ék szélessége egyezzen meg az alátétek szélességével,
 - az ékek magassága az csőátmérő 1/12-e, de legalább 12 cm legyen, az ékszög kb. 35°
- az ékeket a halmaz mindkét oldalán el kell helyezni és rögzíteni
- ⑨
- azoknál a halmazoknál, amelyek magassága a rakoncák magasságát legfeljebb a csőátmérő felével haladják meg, szögezéssel.
A szögek száma (\varnothing 5 mm) mindkét oldalon 1500 kg-onként 1 db (a rakomány teljes tömegét figyelembe véve), a szögeket egyenletesen el kell osztani, ékenként legalább 4 szöget kell alkalmazni (2 belülről, 2 kívülről), amelyeket függőlegesen kell beütni, ahol a behatolás mélysége legalább 40 mm legyen.
- ⑩
- azoknál a halmazoknál, amelyek magassága a rakoncák magasságát több mint a csőátmérő felével meghaladják, szögezéssel és két oldalról elhelyezett, 3 mm vastag, acél összekötő lemezekkel, amelyeket kétoldalról a padlóhoz, illetve az alátétfákhoz kell csavarozni; a 6 mm átmérőjű és 60 mm hosszú csavarokból 3–3 darabot kell az ékekhez és alátétekhez (padlóhoz) felhasználni.
- 30 t-nál nagyobb tömegű halmazok esetén a ⑩ szerinti ékrögzítést kell alkalmazni,
- zsírozott vagy fényes felületű csöveknél súrlódást növelő közbetétet kell felhasználni (μ min. 0,70)
- ⑪
- a halmaz minden rétegét feszítőművel felszerelt hevederekkel legalább két helyen össze kell kötni (szakító erő min. 4000 daN),
 - a halmazokat feszítőműves hevederekkel le kell kötni (szakító erő min. 4000 daN), ha
 - a csövek átmérőjüknek több mint felével a rakoncák vége fölött helyezkednek el, **vagy**
 - a szabadon tartandó tér kisebb, mint a ④ alatt megadott érték **vagy**
 - olajozott vagy fényes felületű csöveknél olajozott vagy fényes felületű csöveknél súrlódásnövelő közbetét **nélkül**
- Ezek száma: 6 méterenként 1, de halmazonként legalább 2, amelyeket a csövek végétől kb. 50 cm-re kell elhelyezni.

Kiegészítő adatok

A teherelosztás és a rakszelvény végett lásd a 0.1. és a 0.2. lapokat.

A RENFE-vel kapcsolatos forgalomban feszítőművel és rögzítővel ellátott biztosító szalagokat kell használni a leköötözéshez.

Nyergelten felrakott acélcsővek különleges kocsin

Egyes kocsik vagy kocsicsoportok

| Zárt vonatban vagy kombinált forgalomban továbbított kocsik

A rakomány

Tetszőleges felületű acélcsővek

A koci kiválasztása

Rakoncás koci, fapadlóval (Sp..., Roo...)

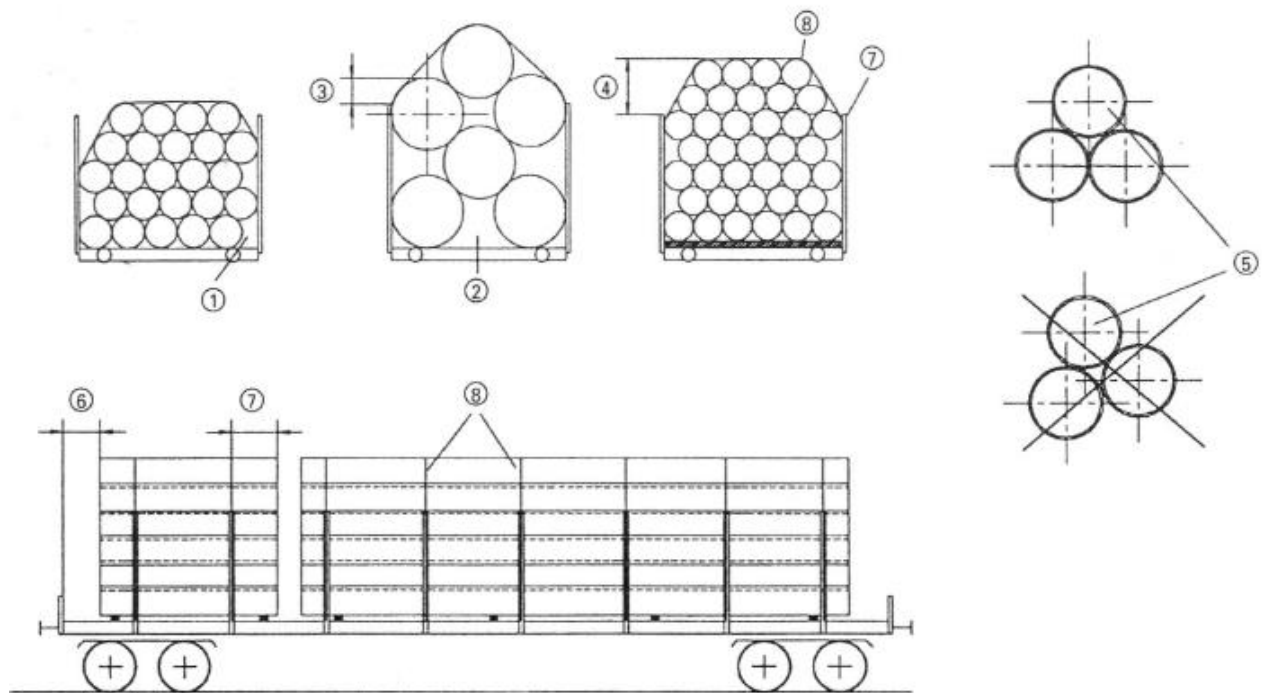
Rakodási mód

A csöveket

- ① – a legelső rétegben – kisebb átmérő esetén – szorosan egymás mellé kell berakni (hézag csak az egyik oldalon maradjon),
- ② – nagyobb átmérő esetén mindkét oldalon feküdjenek neki a rakoncáknak (hézag középen maradjon),
- ③ – a legfelső rakoncának nekifekvő cső legfeljebb átmérője felével nyúljon túl a rakoncán ,
- ④ – a rakoncák fölött a nyergelést piramis formában és lehetőleg szimmetrikusan kell kialakítani,
- ⑤ – a nyeregbe cső csak akkor rakható, ha a nyeret képező csövek azonos magasságban vannak,
- ⑥ az Sp-sorozatú koci végén szabadon tartandó tér

- | | | |
|--|-------|------|
| • felületkezelés nélküli csöveknél | 30 cm | 0 cm |
| • zsírozott vagy fényes felületű csöveknél | 50 cm | 0 cm |

Roo-sorozatú kocsiknál nem szükséges



Biztosítás

- ⑦ – rakoncákkal, amennyiben a csöveket csak két rakonca biztosítja, akkor a rakonca középvonalán való túlnyúlás legalább

• bevonat nélküli csöveknél	30 cm	20 cm
• olajozott vagy fényes felületű csöveknél	50 cm	30 cm
- ⑧ – a halmazokat a koci felszerelését képező valamennyi hevederrel le kell kötni, rövid halmaz esetén legalább két helyen.

Kiegészítő adatok

A teherelosztás és a rakszelvény végett lásd a 0.1. és a 0.2. lapokat.

Kötegelt acélsövek, rudak, és különböző keresztmetszetű profilanyagok

Egyes kocsik, vagy kocscsoportok

Zárt vonatban, vagy kombinált forgalomban továbbított, valamint lökéscsillapítóval felszerelt kocsik

A rakomány

Szorosan összefogott acélsövek, rudak és különböző keresztmetszetű profilanyagok kötegben.

Az összekötőzések száma függ az átmérőtől, hosszától és a köteg tömegétől:

3 méterenként egy kötés szükséges, de kötegenként legalább kettő. A kötéseknek a köteg végétől mintegy 30 cm-nek kell lenniük.

A kötőzser szakítóereje¹⁾ legalább 1400 daN. A kötések hatáson meg kell feszíteni. Műanyagzalagok és szövött hevederek éles éleknél kizárólag élvédővel használhatóak.

A kocsi kiválasztása

Rakoncás pőrekocsi homlokfalakkal

Rakodási mód

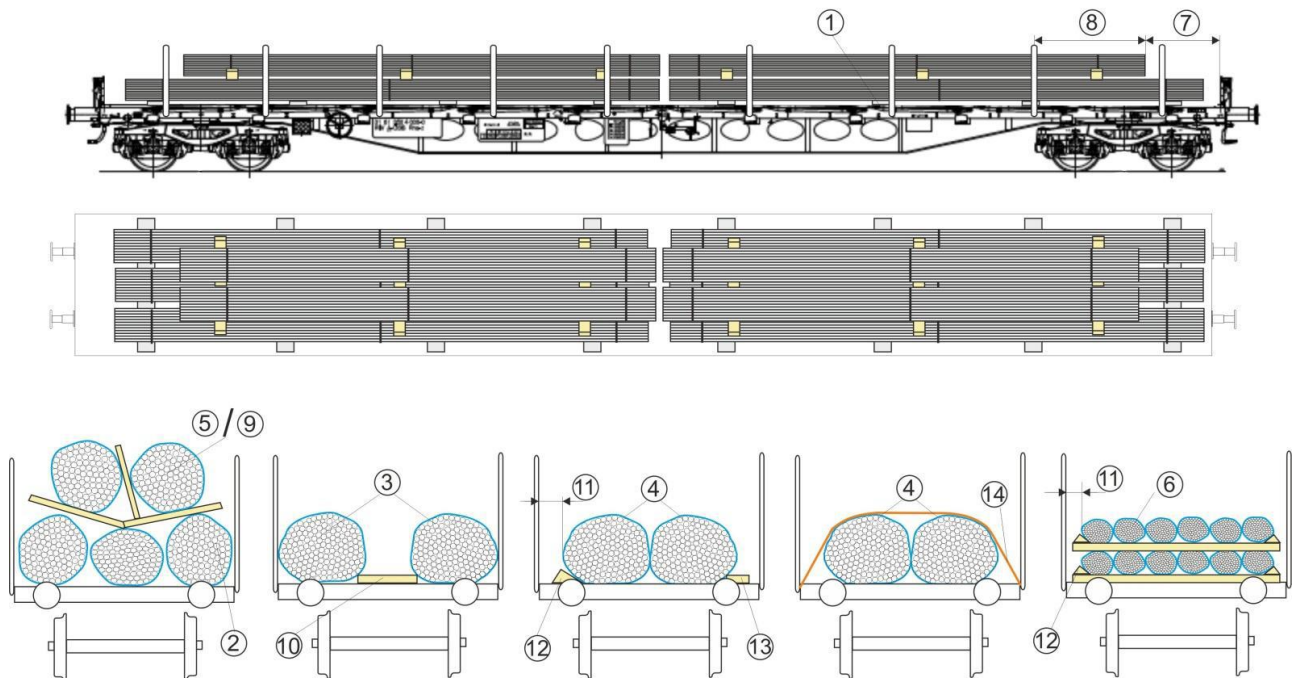
- ① A kötegeket közvetlenül a padlóra, a rakodógerendákra, vagy alátétfákra kell berakni szorosán egymás mellé. Az alátétek négyzet keresztmetszetű puhafából készüljenek és a szélesebbik oldalukon fekdjenek.
- ② ③ Az alsó rétegben a kötegeket neki kell fektetni a rakoncáknak, **vagy**
- ④ egy, a kocsi padlót keresztirányban nem teljesen kitöltött rétegben központosan kell felrakodni

A kötegek a felső rétegben:

- ⑤ – nyergelten, az átrakás megkönnyítése érdekében a kötegek ferdén, vagy függőlegesen elhelyezett közbetétfákkal elválaszthatók,
- ⑥ – rétegesen, legfeljebb 2 rétegben rakodhatók.
- ⑦ Szabadon tartandó tér homlokfal fölött elhelyezett kötegeknél legalább

50 cm

0 cm



¹⁾ Műanyag zsalagok, rakománybiztosító zsalagok és szövött hevederek esetén a szakítóerő az egyenes ágban megfelel a megengedett húzóerő (Lashing capacity, LC) kétszeresének.

Biztosítás

- ⑧ rakoncákkal (az alsó rétegnél); ha csak két rakonca biztosítja a rakományt, akkor a rakoncákon való túlnyúlás legalább

50 cm



30 cm

- ⑨ nyergeléssel (a felső rétegnél).
- ⑩ A ③ pont szerinti rakodási mód esetén, a szabadon maradó tereket leszögezett fákkal ki kell tölteni. A fák magassága legalább 5 cm.
- ⑪ A ④ pont szerinti rakodási mód esetén
- közvetlenül oldalfalakkal, vagy rakoncákkal (rakomány és az oldalfalak, rakoncák közötti távolság ≤ 10 cm) kiegészítő biztosítás nélkül
 - 10 cm-nél nagyobb oldaltávolság esetén a keresztirányú biztosítással
- ⑫ – faékekkel,
melyek méretei:
- magasság: legalább 12 cm,
 - szélesség: legalább 8 cm,
 - ékszög: kb. 35° .
- A szögek száma az ékekben minden oldalon: 1500 kg-ként 1 szög , de ékenként legalább 2, **vagy**
- ⑬ – legalább 5 cm magas vezetőfákkal, melyeket a rakomány minden 1500 kg-jára 1, de vezetőfánként legalább 2 szöggel a padlóra kell rögzíteni. Szögek átmérője legalább 5 mm, rovátkolt szögek esetén legalább 4,2 mm, melyeket legalább 40 mm mélyen kell a padlóba ütni **vagy**,
- ⑭ – lekötözésekkel (műanyag szalag, vagy szövött heveder) az éles éleknél élvédő használata kötelező (Sza-kítóerő ¹ legalább 2800 daN), 3 méterenként 1, de halmazonként legalább 2 lekötözés.

Kiegészítő adatok

Teherelosztás végett lásd a 0.1 rakodási információt.

Egyszer használható kötözőszerek végett lásd a 0.6 rakodási információt.

Lekötözések végett lásd 0.7. rakodási információt.

Kerékpárok

Egyes kocsik, vagy kocscsoportok

Zárt vonatban, vagy kombinált forgalomban továbbított,
valamint lökéscsillapítóval felszerelt kocsik

A rakomány

Vasúti kerékpárok csapágyazással vagy a nélkül

A koci kiválasztása

Magas vagy alacsony-öldalfalú koci, fa padlóval

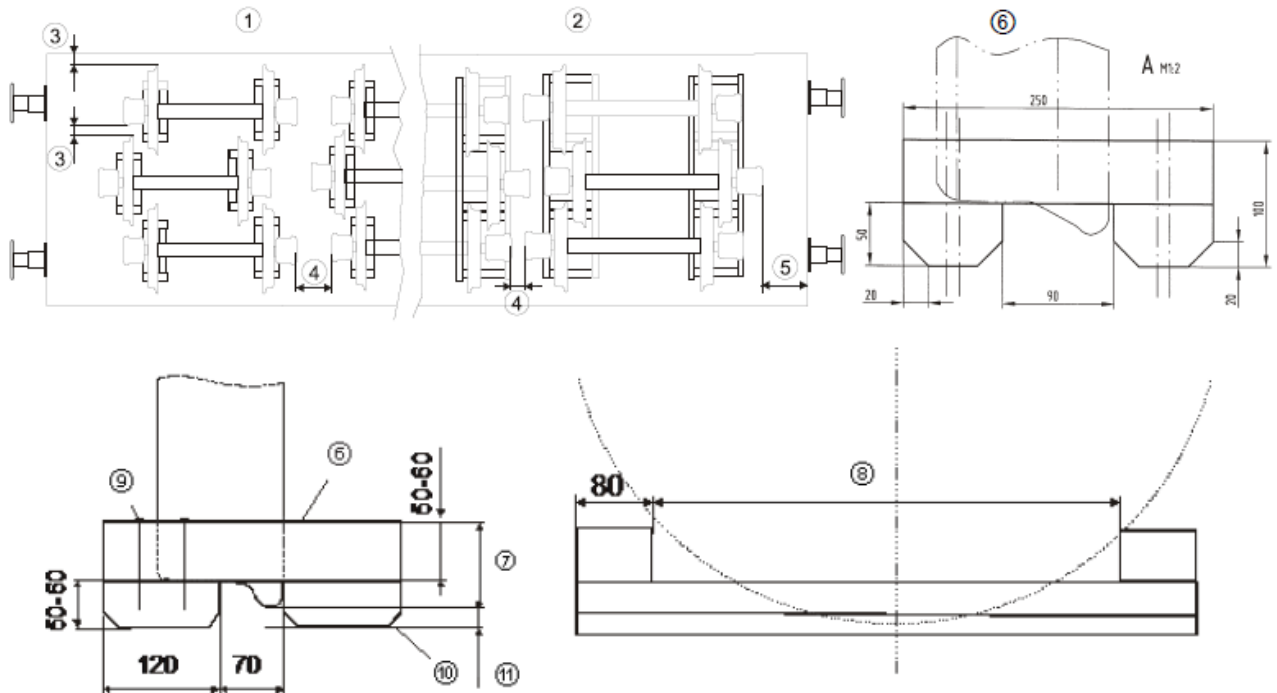
Rakodási mód

A kerékpárokat a koci hosszirányában faállványokra kell felrakni úgy, hogy a rakszélesség megközelítőleg legyen töltve

- ① – egyenként, kerekenként külön állványon vagy,
- ② – csoportokban, közös állványon, a kerékpárok az állványokon nem gördülhetnek el
– az állványoknak műszakilag tökéletes állapotban kell lenniük
- ③ – szabad terek a koci keresztirányában legalább 200 mm,
– a koci hosszirányában
- ④ • a kerékpárok között legalább 200 mm,
- ⑤ • a homlokfalak előtt legalább

1000 mm

200 mm



Biztosítás

- ⑥ – faállványokkal, amelynél
- ⑦ – a határos magasság legalább 80 mm,
- ⑧ – az állvány hosszúságát a kerékátmérőnek megfelelően kell kialakítani. 840–920 mm kerékátmérőnél az állvány hosszúsága 510 mm,
- ⑨ – az állvány elemeit M10-es csavarral vagy 5x100 mm-es csavarszeggel kell összekötni,
- ⑩ – a hosszirányba eső éleket ferdén le kell vágni,
- ⑪ – a kerékpárok nem érhetik el a padlót.

Kiegészítő adatok

Teherelosztás végett lásd a 0.1. lapot.

Profilanyagok (olajozatlan)

Egyes kocsik, vagy kocscsoportok

Zárt vonatban vagy kombinált forgalomban továbbított,
valamint lökéscsillapítóval felszerelt kocsik

A rakomány

- ① Profilanyagok kötegetlenül, és/vagy
- ② téglalap-, vagy trapéz alakú csomagokká kötegetve, a kötés legalább 3 méterenként, de legalább 2 helyen. Minden kötést hatásosan meg kell feszíteni.
A kötések a kötegek végétől kb. 30 cm-re kell elkészíteni.
A kötőanyag szakítóereje¹ legalább 1400 daN.
Műanyagszalag, vagy szövött heveder csak élvédővel használható.

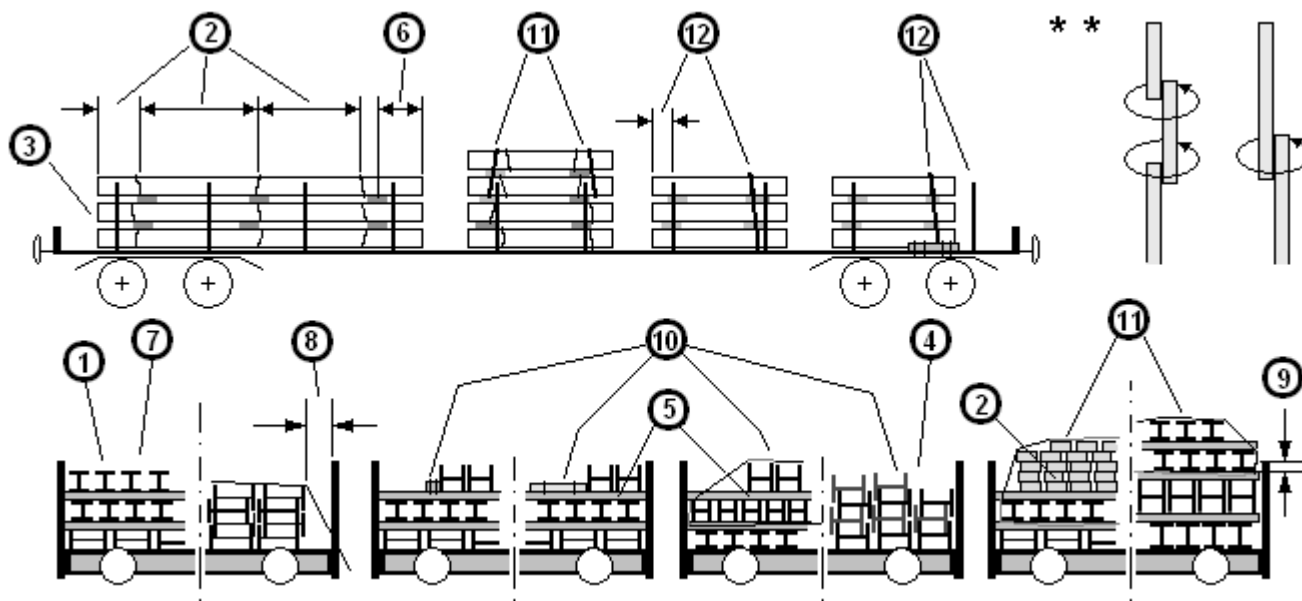
A kocsi kiválasztása

Alacsony- vagy magas oldalfalú, vagy rakoncás kocsi fa padlóval, vagy fabetéses rakodógerendával.

Rakodási mód

A profilanyagokat és a kötegeket közvetlenül a padlóra, a rakodógerendákra, vagy alátétfákra kell berakni, lehetőleg a kocsi teljes raxszélességén elosztva

- ③ egy, vagy több rétegben, vagy
- ④ egymásba halmozva. A keresztirányban 10 cm-nél nagyobb szabad tereket leszögezett faékekkel, vagy közbetétfával ki kell tölteni.
- ⑤ Az alátétek és közbetétek fából készüljenek, minden oldalról éles élek határolják. A minimális méretek feleljenek meg a felhasználási célnak.
 - Az alátétek téglalap keresztmetszettel készüljenek és a szélesebbik oldalukon fekdjenek.
 - A közbetétek négyzet, vagy téglalap keresztmetszettel készüljenek. Ez utóbbi esetben a szélesebbik oldalukon fekdjenek.
 - egy, vagy legfeljebb 3 darabból oldalirányban átlapolva és megfelelően összekötözve kell elkészíteni; érjenek végig a rakomány, vagy rakományegység teljes szélességén. **
- ⑥ Az alátétek és közbetétek a profilanyagok és kötegek végétől legalább 50 cm-re legyenek.



Biztosítás

- ⑦ A profilanyagokat és a kötegeket közvetlenül az oldalfalak, ill. rakoncák biztosítják. Amennyiben az oldaltávolság ≤ 10 cm, nincs szükség kiegészítő kötésekre
- ⑧ 10 cm-nél nagyobb oldaltávolság esetén: a rakományt össze kell kötni (szakítóerő¹) legalább 1400 daN) vagy le kell kötni (szövött heveder vagy rakománybiztosító szalag, szakítóerő¹) legalább 2800 daN). A hatásosan megfeszített kötések száma 6 méterenként 1, halmazonként legalább 2.

¹ Szakítóerő az egyenes ágban megfelel a megengedett húzóerő (Lashing capacity, LC) kétszeresének, mely kizárólag műanyag szalagok, rakománybiztosító szalagok és szövött hevederek esetében érvényes

- ⑨ A falak, rakoncák határos magassága legalább 10 cm legyen.
- ⑩ Legfelső rétegben üresen hagyott terek
- A profilanyagokat és a kötegeket leszögezett fákkal (az üresen hagyott terek kitöltésével), vagy az alatta fekvő réteggel való összekötéssel, (szakítóerő¹ legalább 1400 daN); vagy lekötésekkel (szövött heveder, vagy rakománybiztosító szalag, szakítóerő¹ legalább 2800 daN) biztosítani kell. A hatáson megfeszített kötések száma 6 méterenként 1, halmazonként legalább 2, vagy
 - olyan egymásba halmozott profilanyagok és kötegek esetén, melyek éles éleken fekszenek fel, kiegészítő biztosítás nem szükséges.
- ⑪ Ha a 10 cm-es határos magasság nem biztosított, akkor az e fölött fekvő profilanyagokat és kötegeket az alattuk fekvő rakományrészekkel össze kell kötni.
6 méterenként 1, de halmazonként legalább 2 kötés (szakítóerő (1) legalább 1400 daN).
A kötések rakomány végétől mért távolsága legalább 50 cm legyen.
- ⑫ Ha a profilanyagokat, vagy kötegeket csak két rakonca biztosítja, akkor azok túlnyúlása a rakoncák középvonalán legalább

50 cm



30 cm

Olyan kötegeket, vagy nem halmazokba rakott egyes profilanyagokat, melyeket nem biztosít 2 rakonca, vagy ahol a túlnyúlás mértéke kisebb, mint 50, vagy 30 cm: a rakományt összekötéssel és leszögezett vezetőfákkal mindkét oldalon biztosítani kell, 1500 kg rakománytömegenként 1, de vezetőnként legalább 2 szög.

Kiegészítő adatok

A teherelosztás végett lásd a rakodási információk 0.1 lapját
A kötések kivitelezése végett lásd a rakodási információk 0.6 lapját
Minden kötést hatáson meg kell feszíteni és élvédővel el kell látni.
Biztosítás végett lásd a rakodási információk 0.7 lapját

Az UIC Rakodási szabályok 1 kötet 5.5.3 pontja alapján a lökésre érzéketlen áruk esetén, a homlokfalal előtti szabad tér biztosításától el lehet tekinteni.

¹ Szakítóerő az egyenes ágban megfelel a megengedett húzóerő (Lashing capacity,LC) kétszeresének, mely kizárólag műanyag szalagok, rakománybiztosító szalagok és szövött hevederek esetében érvényes

Profilok (olajozatlan) eltoltan felrakodva

Egyes kocsik, vagy kocscsoportok

Zárt vonatban, vagy kombinált forgalomban továbbított,
valamint lökéscsillapítóval felszerelt kocsik**A rakomány**

Különböző keresztmetszetű csomagolt profilok, vagy acéltartók, melyek nagyjából azonos hosszúságúak és a kocsik optimális kihasználtsága érdekében eltoltan kell felrakodni.

Csomagkötés; minden megkezdett 3 méterenként legalább 1 kötés, de csomagonként legalább 2. A kötések szakítóereje¹ legalább 1400 daN.

A kocsi kiválasztása

Fapadlós, vagy fabetétes rakodógerendákkal felszerelt kocsik magas-, alacsony oldalfalakkal, vagy rakoncákkal.

Rakodási mód

A profilokat és csomagokat közvetlenül kocsiapadlóra, rakodógerendákra, vagy alátétfákra kell rakodni:

- amennyire csak lehetséges a teljes rakszélességen elosztva,
- ① – a lehetséges legnagyobb kiterhelés elérése érdekében a kocsik rakhosszán eltoltan felrakodva. Eltolt rakodás esetén az átfedésnek a halmazhossz legalább 1/3-át el kell érnie. Ha az átfedés mértéke a halmazhossz 2/3-át meghaladja, úgy az nem tekinthető eltolt rakodási módnak.

A csomagokat egy-, vagy több rétegben, **vagy** a profilokat egymásba halmazoltan kell felrakodni.

- ② Amennyiben keresztirányban a szabadon maradó terek 10 cm-nél nagyobbak, a biztosítást ⑤ szerint kell kivitelezni, **vagy** közbetétekre szögezett fákkaal, vagy függőleges közbetétekkel kell kitölteni és azt követően ⑥ szerint lehet biztosítani.
- ③ Egy rétegbe rakodott valamennyi csomagnak, vagy egymásba halmazolt profilnak amennyire csak lehetséges azonos magasságúnak kell lennie; a magasságkülönbségeket pót fabetétekkel ki kell egyenlíteni. (négyzet- keresztmetszet, szélesebbik oldalra fektetve)

Alá- és közbetéteket:

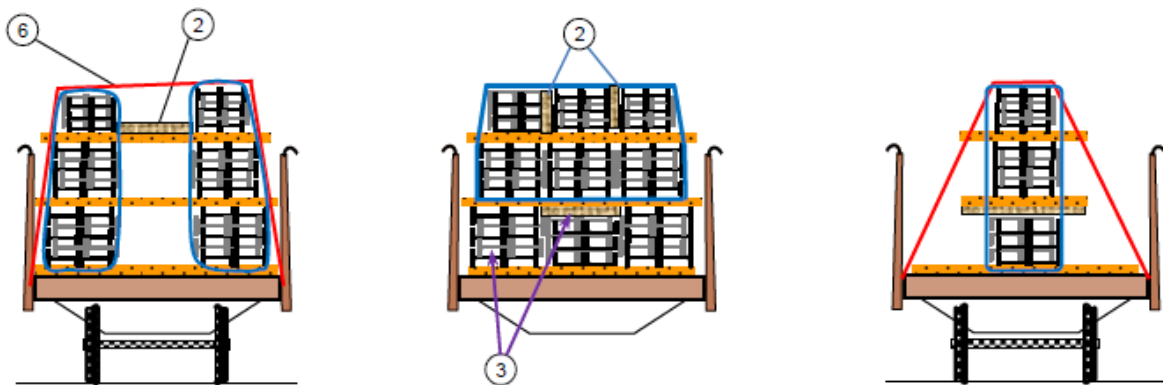
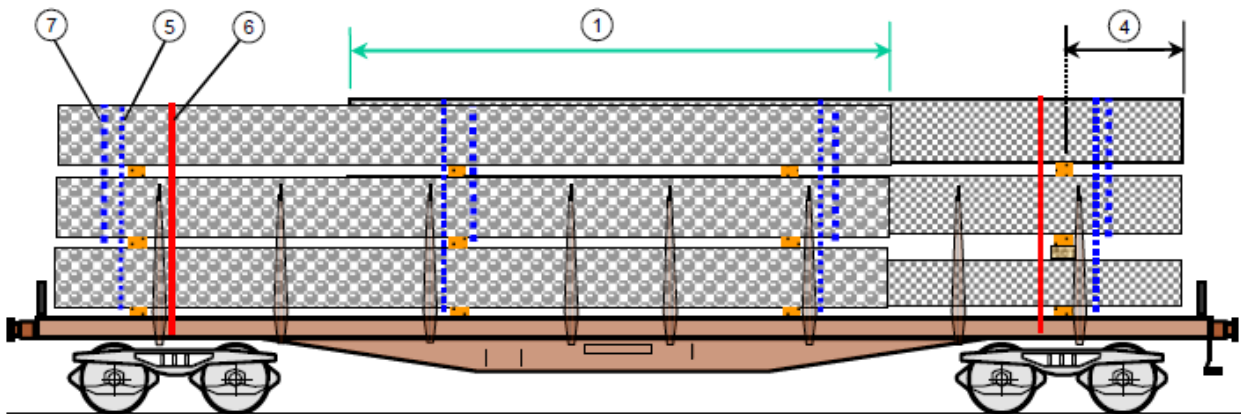
- egészséges, sérülésmentes fából, az EN338 szabvány legalább C24 szilárdság osztályának megfelelően
- egy darabból,
- minden oldalról éles éllel határolva,
- minimális vastagság 6 cm, a minimális keresztmetszet az alkalmazási terület általi követelményekhez kell igazítani
- négyzet-, vagy négyzet keresztmetszettel kell elkészíteni, ez utóbbi esetben a szélesebbik oldalra kell fektetni.
- ④ A profiloknak, csomagoknak a szélső alátétlen legalább 50 cm-rel kell túlnyúlniuk.

Biztosítás

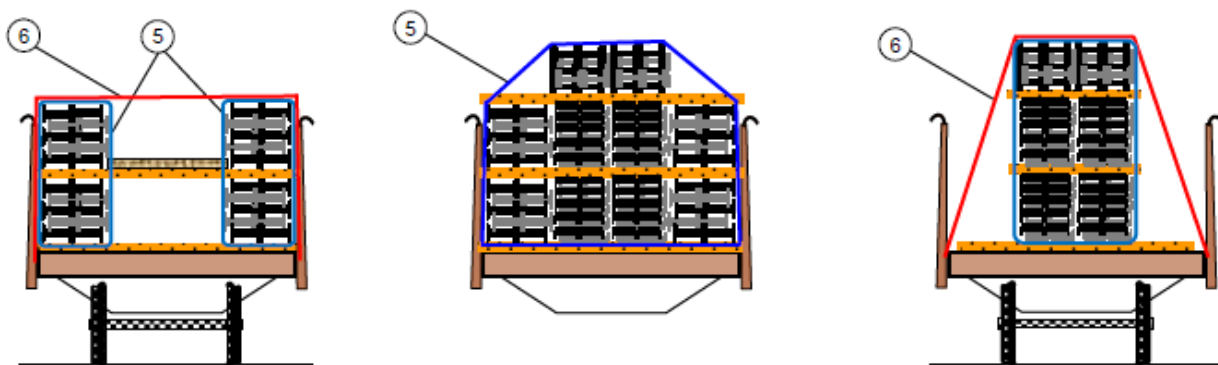
A profilokat, csomagokat közvetlenül alacsony-, magas oldalfalakkal, vagy rakoncákkal kell biztosítani.

- ⑤ A rakományt képző valamennyi halmazt le- (szakítóerő legalább 2800 daN¹), vagy össze kell kötni (szakítóerő legalább 1400¹ daN),
- ⑥ miközben csak a közvetlenül egymás mellé rakodott halmazok lekötözése engedélyezett. (lásd még ② pontot):
 - egy-egy kötés mindkét halmazvégtől 50 cm-re elhelyezve,
 - egy kötés minden megkezdett 6 m halmazhosszon,
 - legalább 2 kötés rakományegységként.
- ⑦ A 10 cm-es hatásos magasság fölé fektetett profilokat és csomagokat kiegészítőleg az alatta fekvő réteggel az alábbi figyelembevételével egy egységgé kell összekötni (Szakítóerő¹ legalább 1400 daN),
 - egy-egy kötés mindkét halmazvégtől 50 cm-re elhelyezve,
 - egy kötés minden megkezdett 6 m halmazhosszon,
 - legalább 2 kötés rakományegységként.

¹ Műanyag szalagok, rakománybiztosító szalagok és szövött hevederek esetén a szakítóerő az egyenes ágban megfelel a megengedett húzóerő (Lashing capacity, LC) kétszeresének.



4 halmazos változat: 2 réteg a szélső- és 3 réteg a belső részhalmozokban.



Kiegészítő adatok

Teherelosztás végett lásd a 0.1. rakodási információt; a kocsik terhelhetőségét koncentrált tömegű rakományegységek esetén az 1. kötet 3.4. pont szerint kell számítani.

Egyszer használható kötőszerek végett lásd a 0.6 rakodási információt.

Lekötözések végett lásd a 0.7 rakodási információt.

Valamennyi kötést a gyártó előírásai szerint kell megfeszíteni.

A homlokfalaknál a terek szabadon tartásától az UIC Rakodási szabályok 1. kötet 5.5.3. pont értelmében lökésre érzéketlen áruk esetében el lehet tekinteni.

Kötegelt rúdacélok és más idomok (olajozatlan)

Egyes kocsik, vagy kocscsoportok

Zárt vonatban, vagy kombinált forgalomban továbbított, valamint lökéscsillapítóval felszerelt kocsik

A rakomány

- ① Rúdacélok és más idomok, melyek **nem gördülhetnek**, 3 méterenként, de legalább két helyen stabil, téglalap, vagy négyzet keresztmetszetű, kötegekké összefogva.
- ② A kötések a kötegek végétől kb. 30 cm-re legyenek.
A kötőeszköz szakítóereje¹ legalább 1400 daN.
Műanyagszalag és szövött heveder csak élvédővel használható.

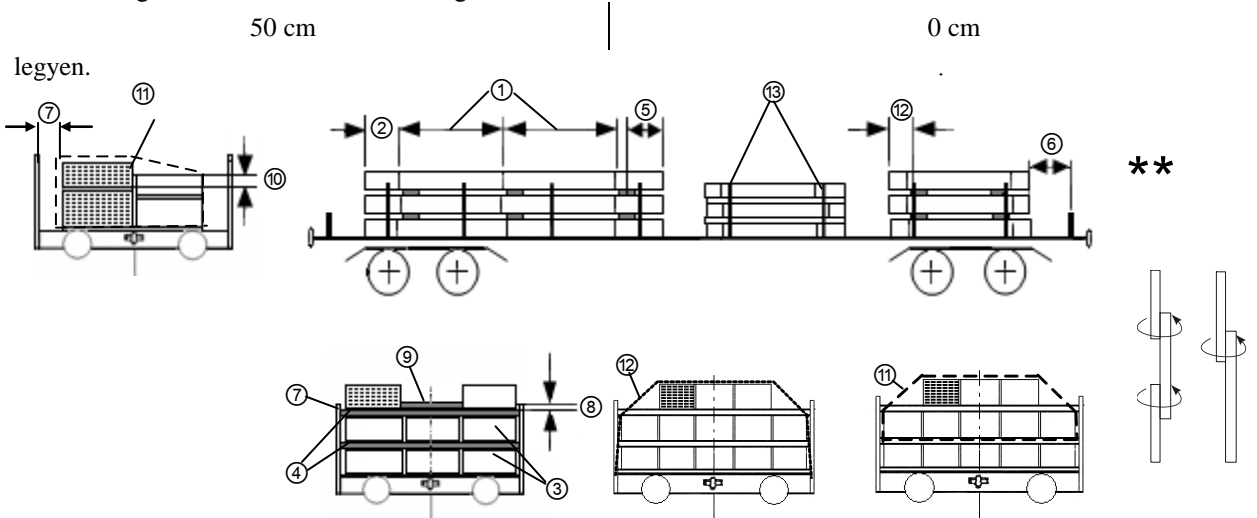
A kocsi kiválasztása

Alacsony-, vagy magas oldalfalú, vagy rakoncás kocsi, fa padlóval

Rakodási mód

A kötegeket rakodógerendákra, vagy alátétfákra kell rakodni,

- ③ Rakodásnál egy, vagy több rétegben, lehetőleg a teljes rakszélesség igénybevételével
- ④ Az alátétek és közbetétek fából készüljenek, minden oldalról éles élek határolják. A minimális méretek feleljenek meg a felhasználási célnak.
 - Az alátétek téglalap keresztmetszettel készüljenek és a szélesebbik oldalukon fekdjenek.
 - A közbetétek négyzet keresztmetszettel is készülhetnek.
 - egy, vagy legfeljebb 3 darabból oldalsó átlapolással és kielégítő összekötéssel a rakomány, vagy rakományegység teljes szélességében készüljenek. **
- ⑤ Az alátétek és közbetétek a kötegek végétől legalább 50 cm-re legyenek.
- ⑥ A kocsi végénél szabadon tartandó tér legalább



Biztosítás

- ⑦ A kötegeket közvetlenül az oldalfalak, illetve a rakoncák biztosítják (oldaltávolság < 10 cm)
- ⑧ hatásos magasság legalább 10 cm legyen
- ⑨ Az üres tereket leszögezett rögzítőfákkal kell kitölteni,
vagy ha ⑨ pont szerinti biztosítás nem kivitelezhető, a ⑪ pont szerint kell eljárni.
- ⑩ Amennyiben egymás mellé eltérő magasságú csomagokat helyeznek, a legfelső rétegben a szomszédos kötegeket legalább 3 cm-es átfedéssel kell rakodni.

¹ Szakítóerő az egyenes ágban megfelel a megengedett húzóerő (Lashing capacity, LC) kétszeresének, mely kizárólag műanyag szalagok, rakománybiztosító szalagok és szövött hevederek esetében érvényes

A rakománynak falaktól, rakoncáktól mért 10 cm-nél nagyobb oldaltávolsága esetén, miközben a kötegek egymástól mért távolsága a legfelső rétegben legfeljebb 8 cm lehet,

- ⑪ a kötegeket össze kell kötni (szakítóerő¹⁾ 1400 daN); 3 méterenként 1, de halmazonként legalább 2 kötés vagy
- ⑫ a kötegeket le kell kötözni²⁾: élvédővel ellátott műanyag szalaggal, vagy szövött hevederrel; szakítóerő¹⁾ legalább 2800 daN, 3 méterenként 1, de halmazonként legalább 2 kötés
- ⑬ Ha a kötegeket csak két rakonca biztosítja, akkor azok túlnyúlása a rakoncák középvonalán legalább

50 cm



30 cm

legyen.

Kiegészítő adatok

Terheléselosztás végett lásd a rakodási információk 0.1. lapját,

Egyszer használatos kötözőszerek alkalmazása végett lásd a rakodási információk 0.6. lapját,

Lekötözések²⁾ végett lásd a rakodási információk 0.7. lapját.

Az UIC Rakodási szabályok 1 kötet 5.5.3 pontja alapján a lökésre érzéketlen áruk esetén, a homlokfalak előtti szabad tér biztosításától el lehet tekinteni.

¹⁾ Szakítóerő az egyenes ágban megfelel a megengedett húzóerő (Lashing capacity, LC) kétszeresének, mely kizárólag műanyag szalagok, rakománybiztosító szalagok és szövött hevederek esetében érvényes

²⁾ 0.7. Rakodási információk be nem tartása esetén a biztosítást a ⑪ pont szerint kell elvégezni

Acélrudak

Egyes kocsik vagy kocsicsoportok

| Zárt vonatban vagy kombinált forgalomban továbbított kocsik

A rakomány

Különböző méretű és felületű acélrudak

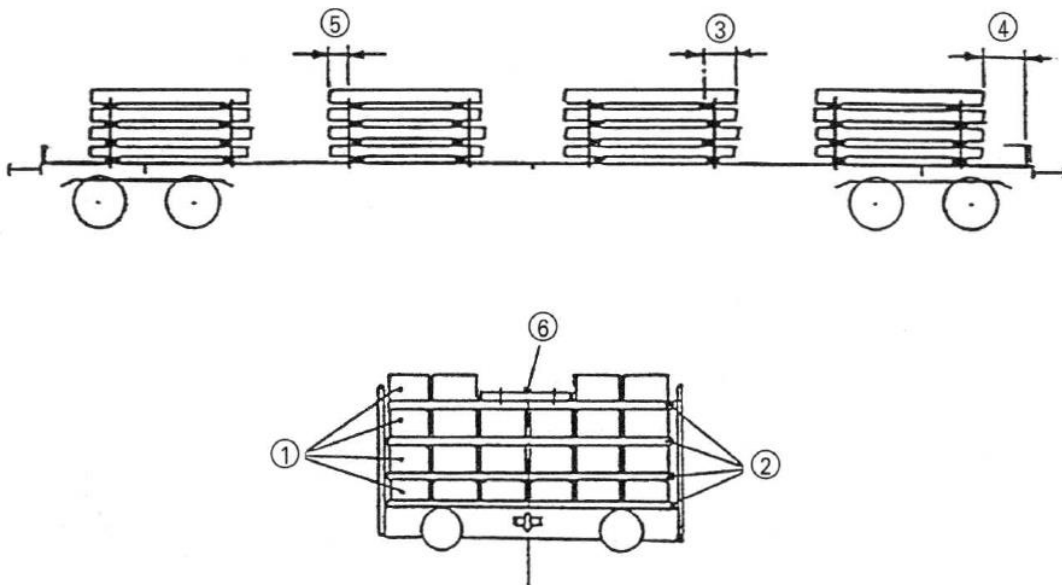
A kocsi kiválasztása

Alacsony- vagy magasoldalfalú, vagy rakoncás kocsi, fa padlóval (E..., K..., L..., R..., S...)

Rakodási mód

A rudakat közvetlenül a padlóra, a rakodógerendákra vagy alátétfákra kell berakni

- ① – egy vagy több rétegben, legfeljebb az oldalfalak, illetve a rakonca magasságáig, lehetőleg a teljes rakszélesség igénybevételével,
 - egymás mellé csak azonos magasságúakat,
 - rétegenként legalább 2 közbetétfával.
- ② Az alátétek és a közbetétek puhafából
 - négyzet keresztmetszettel,
 - egy darabból készüljenek, érjenek végig a teljes halmazszélességen (vastagság kb. 4 cm) és a szélesebbik oldalukon fekdjenek.
- ③ Az alátétek és a közbetétek a rudak végétől legalább 50 cm-re legyenek.
- ④ A kocsi végénél szabadon tartandó tér legalább 50 cm | 0 cm legyen.



Biztosítás

A rudakat közvetlenül az oldalfalak, illetve a rakoncák biztosítják.

- ⑤ – Ha a rudakat csak két rakonca biztosítja, akkor azok túlnyúlása a rakoncák középvonalán legalább 50 cm | 30 cm legyen.
- ⑥ – Az üres tereket rögzítőfákkal kell kitölteni (azokat le kell szögezni).

Kiegészítő adatok

A teherelosztás végett lásd a 0.1. lapot.

2002.07.01.

Betonacélok 36 m-ig

Egyes kocsik vagy kocsicsoportok

| Zárt vonatban vagy kombinált forgalomban továbbított kocsik

A rakomány

Legfeljebb 36 m hosszú, hajlékony betonacél, kötegekben

A kocsi kiválasztása

Alacsonyoldalfalú vagy rakoncás kocsi lehajtható homlokfalakkal (K..., L..., R..., S...)

Rakodási mód

- ① A kötegeket legfeljebb 4 rétegben (nyergelten) kell berakni közvetlenül a padlóra, a rakodógerendákra vagy az alátétfákra.

Szabad teret kell hagyni:

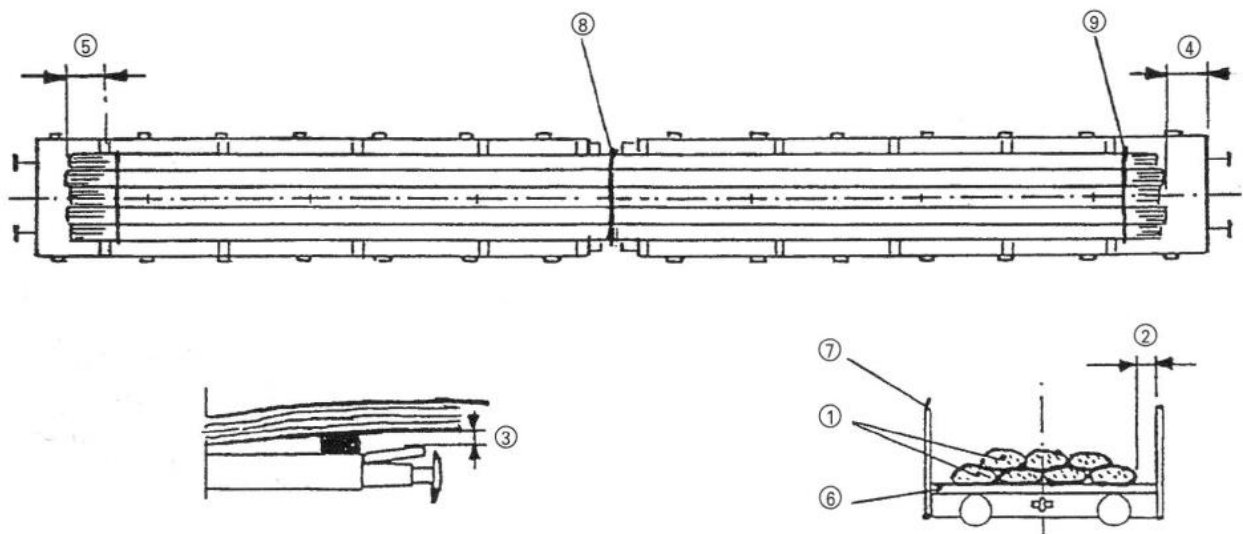
- ② – az oldalfalak és a rakoncák mellett, kb. 10 cm-t,
 ③ – a lehajtott homlokfalakkal függőlegesen legalább 5 cm-t (magasabb alátétfákkal),
 ④ – a homlokfal előtt legalább 50 cm-t.
- ⑤ Az alátétfák a kötegek végétől kb. 1 m-re legyenek.

Az alátétfák

- ⑥ – egy darabból készüljenek, érjenek végig a teljes rakszélességen,
 – oldalfal nélküli kocsiknál legyenek leszögezve,

Az egyes kocsik terhelése ne haladja meg a mértékadó terhelési határ

- 75 %-át, a 2-tengelyes,
 – 85 %-át, a forgóvázas kocsiknál.

**Biztosítás**

- ⑦ A kötegeket közvetlenül az oldalfalak, illetve a rakoncák biztosítják.
 A rakományt dróttal (\varnothing 8 mm) vagy szalaggal (szakító erő legalább 4000 daN) össze kell kötni
- ⑧ • a kocsik között,
 ⑨ • a kötegek végétől kb. 1 m-re oldalfal nélküli kocsiknál.

Kiegészítő adatok

A teherelosztás végett lásd a 0.1. lapot.

2002.07.01.

Acélbugák

Egyes kocsik, vagy kocscsoportok

Zárt vonatban, vagy kombinált forgalomban továbbított, valamint lökéscsillapítóval felszerelt kocsik

A rakomány

Acélbugák, folyamatos öntésből, durva felülettel, négyszögletes keresztmetszettel

A kocsi kiválasztása

Alacsony, vagy magas oldalfalú, vagy rakoncás kocsi fa padlóval

Rakodási mód

A berakás előtt biztosítani kell, hogy a kocsipadló, a rakodógerendák és az alá- ill. közbetétek jég-, zúzmara- és hőmentesek legyenek.

- ① A bugákat közvetlenül padlóra (a sík- és nem a görbe felületű bugákat), rakodógerendákra, vagy alátétfákra kell berakni.
 - lehetőleg minél nagyobb felületre elosztva,
 - egymás mellé csak azonos magasságúakat helyezve, egyébként önálló rakatokat kell kialakítani, melyeknél a magasság kisebb a szélességnél, melyekben a legszélesebb bugákat kell alulra berakodni
 - a rakat legfeljebb 4 rétegből állhat
- ② - a rétegeket 2-2 közbetétfával kell egymástól elválasztani
- ③ - a bugák nem érintkezhetnek egymással

Az alátét- és közbetétfák(at)

- fából készüljenek (vastagság legalább 3 cm), négyzet, vagy négyszög keresztmetszettel, minden oldalról éles élek határolják, a szélesebbik oldalukon feküdjenek, egy-, vagy két átlapolt darabból, kielégítően egymáshoz rögzítve, érjenek végig a rakomány teljes szélességén; a rakománynak az alacsony-, magas oldalfalaktól, rakoncáktól mért 10 cm-nél nagyobb távolsága esetén, mindkét oldalon túl kell nyúlniuk a rakománynon. Amennyiben a kocsi integrált rakodógerendákkal van felszerelve és ennek ellenére arra alátéteket fektetnek, az alátéteket kielégítően rögzíteni kell a rakodógerendákra.

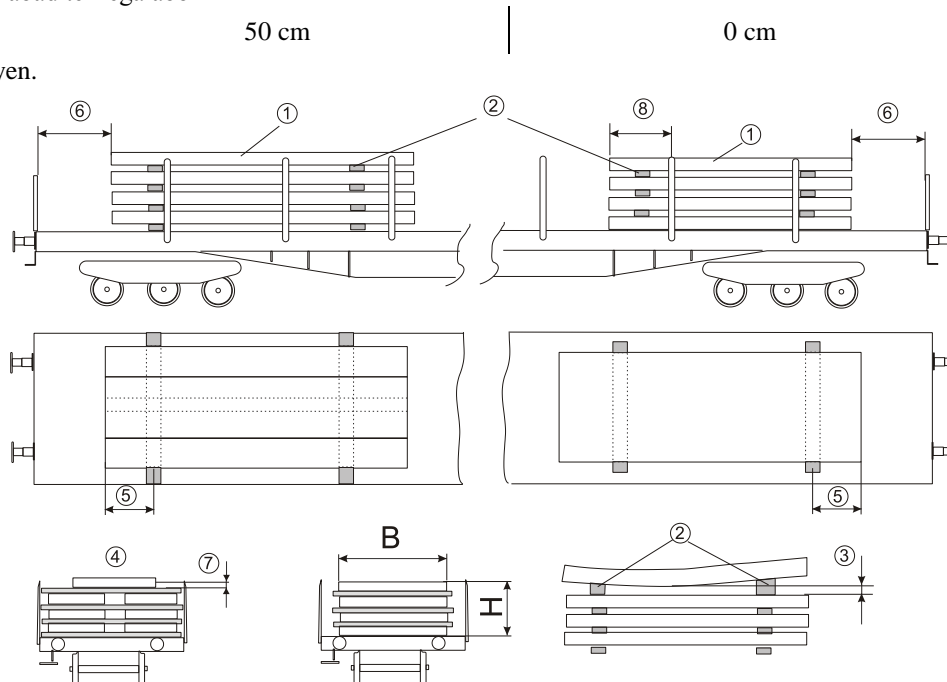
- ④ Közös alátét- és közbetétfákra rakodott legfeljebb 2 halmazból összeállított rakományt, melyet alacsony/ magas oldalfalak/rakoncák biztosítanak, egységként kell tekinteni.

- ⑤ Úgy kell elhelyezni, hogy a bugák végétől kb. 50 cm-re legyenek.

A szabad tér legalább

⑥

legyen.



Biztosítás

Alacsony-, magas oldalfalakkal, vagy rakoncákkal

Az első rétegnek

- közvetlenül a padlóra rakodva, alacsony-, magas oldalfalakkal, vagy rakoncákkal biztosítva, a rakomány oldalfalaktól, rakoncáktól mért távolságától függetlenül, a bugák felületi minősége alapján,
- vagy alátétfákra, rakodógerendákra, melyeknek végig kell érniük a rakomány teljes szélességén

A felső rétegeknek

- 10 cm-nél nagyobb oldaltávolság esetén a biztosítás a rakomány szélességén túlnyúló közbetétfákkal.

⑦ Az alacsony-, magas oldalfalak, vagy a rakoncák hatásos magassága legalább 10 cm legyen.

⑧ Ha csak két rakonca biztosít, akkor a buga túlnyúlása a rakonca középvonalán legalább

50 cm



30 cm

legyen.

Kiegészítő adatok

A teherelosztás végett lásd a 0.1. lapot.

A rakomány hőmérsékletéből adódó veszélyeztetést ki kell zárni.

Betonvas egy kocsira rakodva

Egyes kocsik, vagy kocsicsoportok

Zárt vonatban, vagy kombinált forgalomban továbbított, valamint lökésállapítóval felszerelt kocsik

A rakomány

Betonvas

- kötegekké összefogva
- Az összekötőzések száma függ az átmérőtől, hosszától és a köteg tömegétől: 3 méterenként egy kötés szükséges, de kötegenként legalább kettő. A kötés távolságának a köteg végétől legalább 50, legfeljebb 100 cm-re kell lennie.
- A kötések hatásosan meg kell feszíteni.

A kocsi kiválasztása

Fapadlós, vagy fa rakodógerendával felszerelt pórekocsi homlokrakoncákkal, homlokfalakkal, vagy azok nélkül, oldalfalakkal, vagy oldalrakoncákkal.

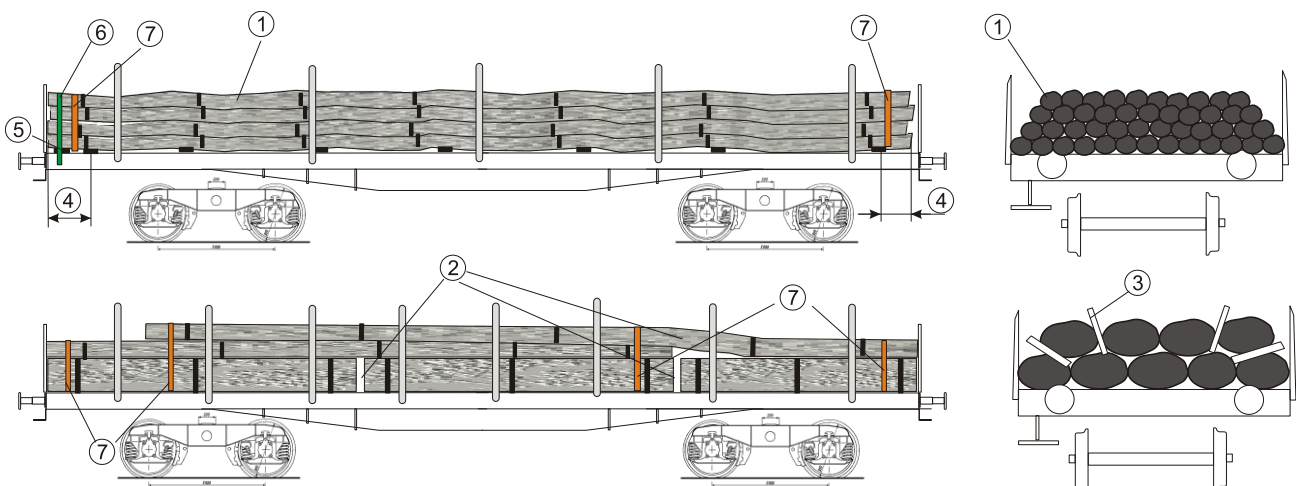
Rakodás mód

- ① A kötegeket a kocsi teljes hosszában legfeljebb 4 rétegben (nyergelten) közvetlenül kocsi padlóra, rakodógerendákra, vagy négyyszög keresztmetszetű, a szélesebbik oldalára fektetett alátétfákra kell berakni.
- ② A rövidebb kötegeket egymás mögé és átlapolva is lehetséges rakodni.
- ③ A felső rétegekben a kötegeket nyergelten kell berakni. Az átrakás megkönnyítése érdekében a kötegek ferdén, vagy függőlegesen elhelyezett közbetétfákkal elválaszthatók.

Oldalfal nélküli, illetve oldalfal feletti rakodás esetén

- ④ – az alátéteknek a kötegek végétől több mint 1 m távolságra kell lenniük, a kötegvégék nem lenghetnek szabadon,
- ⑤ – a kötegek végeit ezért a padlóra kell fektetni, vagy a kötegek végénél pótalátéteket kell elhelyezni. Ezen alátéteket oldalirányú elcsúszás ellen biztosítani kell, pl. legalább 4 db szöggel (\varnothing 5 mm, melyeket legalább 40 mm mélyen kell a padlóba ütni), vagy
- ⑥ – az alátétek felett feszítóművel ellátott lekötőzésekkel (kötözőszer szakítóereje az egyenes ágban legalább 2800 daN).

A kocsi végén nem szükséges szabad teret hagyni.



Biztosítás

Oldalirányú biztosítás falakkal, vagy rakoncákkal (a betonvas felületi tulajdonsága alapján az oldaltávolság meghaladhatja a 10 cm-t)

A falak és a rakoncák hatásos magassága legalább 10 cm.

Ha a rakományt csak két rakonca biztosítja, a kötegek túlnyúlása a rakoncák középvonalán legalább

50 cm



30 cm

legyen.

- ⑦ Amennyiben egy köteg rakoncán való túlnyúlása több mint 1 m, a rakományt kétszer megsodort dróttal (Ø 5 mm), vagy kötözőszerrel (Szakítóerő legalább 2800 daN) össze kell kötni.

Kiegészítő adatok

A teherelosztás, raxszelvény, össze-, és lekötözés végett lásd a 0.1, 0.2, 0.6 és 0.7 lapokat.

Sínek egy kocsin

Egyes kocsik vagy kocsicsoportok

Zárt vonatban vagy kombinált forgalomban továbbított, valamint lökésállítóval felszerelt kocsik

A rakomány

Különböző méretű és típusú sínek

A kocsi kiválasztása

Alacsony-, vagy magas oldalfalú, vagy rakoncás kocsi, fa padlóval

Rakodási mód

A síneket közvetlenül a padlóra, a rakodógerendákra, vagy alátétfákra kell berakni.

Az alá- és közbetétek mennyiségét úgy kell meghatározni, hogy a halmaz stabilitása biztosítva legyen.

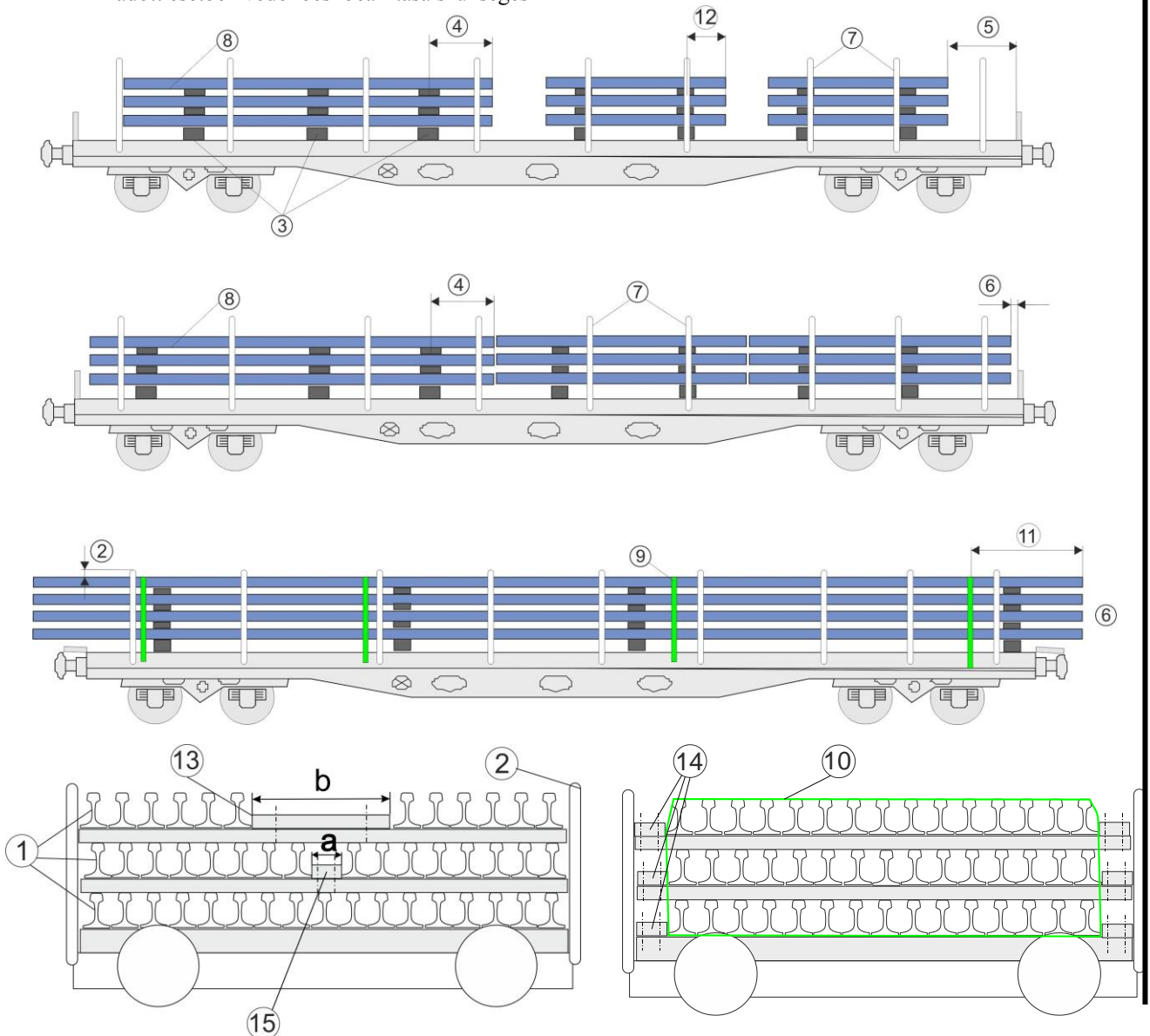
- ① - egy, vagy több rétegben, lehetőleg a teljes rakszélesség igénybevételével,
- ② - legfeljebb az oldalfal, vagy a rakonca magasságáig
- ③ Az alátétek és közbetétek fából
 - négyzög keresztmetszettel, a szélesebbik oldalán fektetve,
 - egy darabból (vastagság kb. 4 cm) és érjenek végig a rakomány, ill. rakományegység teljes szélességén
- ④ A síneknek az alá- és közbetéteken legalább 50 cm-rel túl kell nyúlniuk.

- ⑤ A kocsi végén szabadon tartandó tér
50 cm

0 cm

legyen.

- ⑥ - Amennyiben az ⑤ betartása nem lehetséges (a rakomány a rakhosszt kitölti), a Rakodási szabályok 1. kötet 5.5.3. pontja alapján a szabad terek elhagyhatók.
- adott esetben védőkocsi beállítása szükséges



1.8.1

Biztosítás

A síneket:

- ⑦ – közvetlenül az oldalfalak, illetve a rakoncák biztosítják.
- Amennyiben az oldaltávolság 10 cm-nél nagyobb, vagy a síneket túlnyúlással rakodják
- ⑧ • az alátét/közbetéteken elhelyezett és legalább 2 szöggel (kb. \varnothing 5 mm) rögzített fákkal és
- minden megkezdett 6 m halmazhossz esetén 1 lekötéssel (de halmazonként legalább 2) szakítóerő az egyenes ágba legalább 2800 daN, vagy
- ⑩ • minden megkezdett 6 m halmazhossz esetén 1 összekötőzssel (de halmazonként legalább 2), szakítóerő az egyenes ágba legalább 1400 daN
- ⑪ • A kötések halmazvégektől mért távolsága min. 30 cm.
- ⑫ Ha a síneket csak két rakonca biztosítja, akkor azok túlnyúlása a rakoncák középvonalán legalább
50 cm | 30 cm
legyen.
- ⑬ Az üres tereket rögzítőfákkal kell kitölteni (azokat le kell szögezni).
Az alá- és közbetéteket az oldalsó elcsúszás ellen biztosítani kell pl.:
 - az alátétek kocsipadlóra szögezésével
- ⑭ – a közbetétekre oldalt leszögezett fatuskókkal, vagy
- ⑮ – a közbetétekre a rakomány közepén leszögezett rögzítőfákkal ($a \leq b$)

Kiegészítő adatok

Teherelosztás végett lásd a 0.1 rakodási információt

Rakszelvény végett lásd a 0.2. rakodási információt

Egyszerhasználatos kötőzszerek végett lásd a 0.6 rakodási információt

Lekötések végett lásd a 0.7 rakodási információt

Sínek két kocsin

Egyes kocsik vagy kocsicsoportok

Zárt vonatban vagy kombinált forgalomban továbbított, valamint lökéscsillapítóval felszerelt kocsik

A rakomány

Azonos keresztmetszetű és nagyjából azonos hosszúságú sínek két kocsihoz rakodva

A kocsi kiválasztása

Forgóvázak pórekocsik fa padlóval, rakoncákkal (Rs, S), ahol a rakfelületek magassága azonos. Minden egyes kocsihoz két acélállvány kerül, melyeket az alvázra, vagy a rakoncákhoz kell rögzíteni. A csavarkapcsokat úgy kell összehúzni, hogy az ütközők enyhén benyomódjanak, azaz a kapcsolat szoros legyen.

Rakodási mód

- ① A sínek 3 rétegben, amennyiben a kocsik terhelhetősége és az állványok építési módja lehetővé teszi legfeljebb 4 rétegben egymás mellé állítva (36 m-nél hosszabb sínek legfeljebb 3 rétegben) az állványokba épített alátétfákra és közbetétfákra kell rakodni. A síneket keresztirányban egyenletesen kell elosztani. Részleges kitöltés kizárólag a legfelső rétegben engedélyezett.

Az első állványok előtti és utolsó állványok utáni rakoncákat le kell hajtani.

A kocsik terhelése nem haladhatja meg a továbbítási útvonalra érvényes mértékadó terhelési határ 85 %-át, miközben a középső forgóvázak kiterhelését az 1. kötet 3.3. pont számításai és a továbbítási útvonalra vonatkozó mértékadó terhelési határ alapján, az egyes kerékpárok max. terhelhetőségének figyelembevételével, kell kiszámítani.

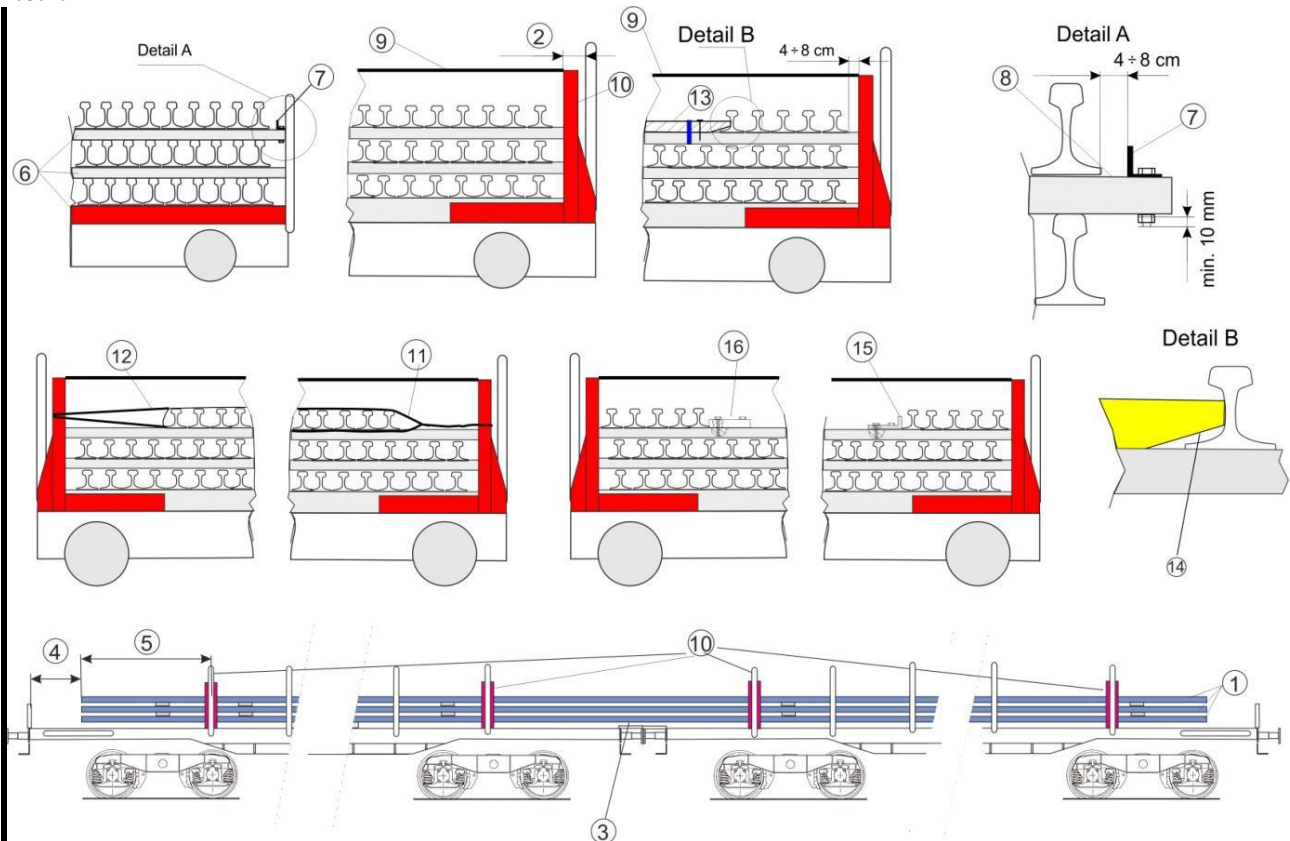
Szabad teret kell hagyni:

- ② - a rakoncák mellett nagyjából 15 - 40 cm-t (az állvány felépítésétől függően),
- ③ - a lehajtott homlokfalánál és a kocsipadlónál (függőleges távolság) legalább 5 cm-t,
- ④ - a szélső kocsik homlokfalánál legalább 50 cm-t,

A sínek végeinek

- ⑤ - az állványokon és az alátéteken nagyjából 1,5 - 3 m túl kell nyúlniuk
 - 2 m-nél kisebb túlnyúlás esetén a szélső közbetétek elhagyhatók.
- ⑥ Az alá- és közbetéteknek egészséges fából (EN 338 szabvány szerinti legalább C24 szilárdsági osztály) készüljenek:
- egy darabból, érjenek végig a teljes rakszélességen,
 - az alátétfák kb. 18 x 15 cm, a közbetétfák kb. 12 x 8 cm keresztmetszetűek legyenek,
 - Kocsinként legalább 2 alátétet kell használni. 31 m és annál nagyobb sínhosszúság felett a 2 meglévő alátét között nagyjából középen kocsinként egy harmadik pót alátétet kell elhelyezni, miközben a pót alátét csúszófelület súrlódási tényezőjét alkalmas intézkedésekkel csökkenteni kell.
 - Az alátétek a rakoncákhoz, vagy kocsipadlóhoz rögzített állványok részét képezik, és sarokvasakkal kell azokat a kocsipadlón rögzíteni.
 - Közbetétek száma egy kocsin rétegenként 2 ill. 3 (pozicionálás végett lásd az alábbi skiccet) 3 alátét alkalmazása esetén a pót közbetéteket közvetlenül pót alátétek fölött kell elhelyezni.
 - A közbetéteket
 - ⑦ • felülről csavarozott fa, vagy sarokacél ütközőkkel kell ellátni. A rögzítés anyával alulról biztosított átmenő csavarral történik.
 - a szomszédos állványoktól 0,8 – 1,2 m távolságra kell elhelyezni.
 - Az állványok részét képező alátétek csúszófelületein a súrlódási tényező nem csökkenthető.
 - ⑧ - A közbetétek felfekvési felületének, valamint az állványkarok közötti távolságnak nagyjából 8- 16 cm-rel nagyobbak kell lennie a teljes sínreteg szélességénél.
 - ⑨ - Az állványkarok végeit láncsal (szakítóerő=1000 daN, feszítőelemmel), vagy műanyag szalaggal (szakítóerő=1500 daN, lazulás ellen biztosítva) össze kell kötni (nagyjából 300 daN előfeszítőerő szükséges). A kötés elhagyható, amennyiben a keretek terhelhetősége a kocsipadló felett 50 cm magasságban bizonyítottan eléri az 5000 daN-t.

1.8.2.




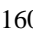
állvány a kocsin pozícionálva



felülnézet

Biztosítás




Síneket oldalról:

- ⑩ – négy, a rakoncákon, vagy kocsiszekrényen rögzített acélállvány és négy (egyenként 8 db 6 x 60 mm-es körgyűrűs szöggel) kocsipadlóra rögzített szögacél biztosítja. Más egyenértékű módszer pl.: az állványok padlóba nyomódó tüskés rögzítése is engedélyezett.
 - két állványt mindig a rakomány végén kell elhelyezni.
 - a másik két állványt a rakomány közepén (kapcsolás helye) a forgócsapok felett kell elhelyezni
- Az állványok  160 mm, vagy  180 mm-es idomacélból készülhetnek.

A legfelső, részlegesen kitöltött réteget

- ⑪ – megduplázott drótkötésekkel (min. $\varnothing 5$ mm), **vagy**
- ⑫ – ellentétes irányban kifeszített hevederes (szakítóerő legalább 4000 daN) kötésekkel középső helyzetben kell rögzíteni.

Kocsi hossz tengelye feletti közbenső szabad tereket

- ⑬ – alá- ill. közbetételre csavarozott, kötözött, vagy szögelt megfelelően szélezett fákcal (azok a sín lábakat nem érinthetik ) **vagy**
- az állványoknál sarokvasakkal ) **vagy** egészséges fából (szilárdsági osztály legalább az EN338 szabvány szerinti C24) készült ütőzőkkel ) kell biztosítani.

Kiegészítő adatok

Tehereosztás végett lásd a 0.1. rakodási információt

Egyszer használható kötözőanyagok végett lásd a 0.6 rakodási információt

36 m-nél hosszabb sínek esetén lásd az 1. kötet 7. pontját.

Sínek több, mint 2 kocsin legfeljebb 150 m hosszúig

Egyes kocsik, vagy kocscsoportok

Zárt vonatban vagy kombinált forgalomban továbbított, valamint lökéscsillapítóval felszerelt kocsik

A rakomány

Sínek több, mint 2 kocsin, legfeljebb 150 m hosszúig.

A koci kiválasztása

Forgóvázas pórekocsi fapadlóval (R..., S...).

Rakodási mód

A sínek legfeljebb 3 rétegben rakodhatók:

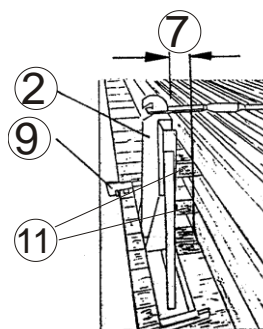
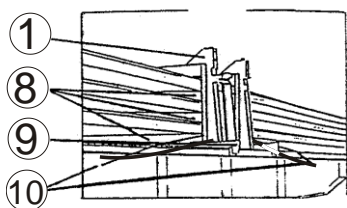
- ① – középső, **vagy**
páros kocsiszám esetén lehetőség szerint a középső kocsi egyikének közepén egy kalodában megfeszítve.

Kocsinként:

- ② – 2 lehetőség szerint a forgócsapok felett elhelyezett keretre, szélső kocsi esetén egy keretre, amennyiben a rakhossz legfeljebb $\frac{3}{4}$ -t használják ki és
– 1 alátétfára (puhafa lehetséges) kell rakodni.
- ③ – Lengéstechnikai okokból, az arra alkalmas helyeken egy harmadik (puhafa) alátét, valamint ⑫ szerint az arra alkalmas helyeken közbetétek is elhelyezhetők. Az alátétet a rakoncáknál a padlóra kell rögzíteni, a közbetéteket a rakoncák közé kell pozicionálni.
– Kalodával felszerelt koci esetén a keretek 2 alátéttel¹⁾ (puhafa lehetséges) pótolható.

Alátétek keresztmetszete nagyjából legalább 15 cm x 18 cm:

- ④ – szélső kereteken való túlnyúlás kb. 1,5 – 3 m legyen.



Szabad teret kell hagyni:

- ⑤ – a lehajtott homlokfalaknál függőlegesen 5 cm-t,
⑥ – a szélső kocsi homlokfalához képest

A rakományegység hossza	Legkisebb szabad tér
36 m fölött, 60 m-ig	75 cm
60 m fölött, 90 m-ig	100 cm
90 m fölött, 120 m-ig	125 cm
120 m fölött 180 m-ig	150 cm

- ⑦ – a keretek oszlopai mellett kb. 10 cm-t.

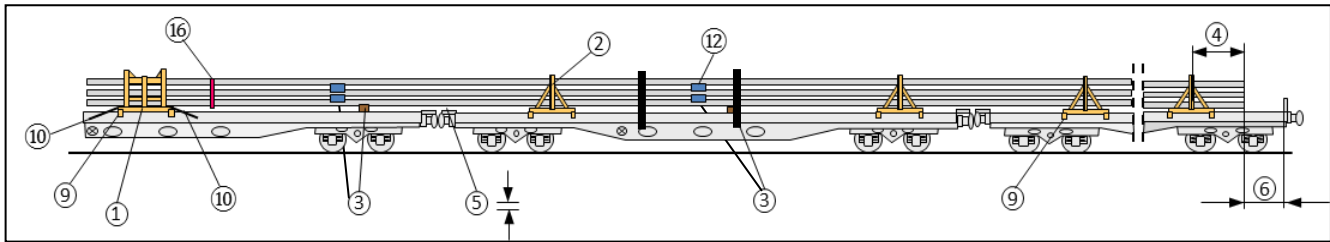
¹⁾ ezen alátétek csúszófelületein nem szükséges súrlódási tényezőt csökkenteni

1.8.3.

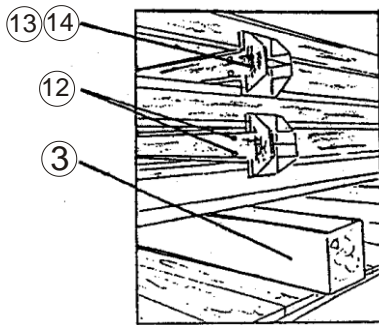
A kalodát és a kereteket U-acélból hegesztett acélszerkezetként kell elkészíteni:

- ⑧ – a kocsipadlóba nyomódó acéltüskékkel,
- ⑨ – az alátét és közbetétfák tartójaként, illetve vezetőjeként
- ⑩ – a kocsiszélességét ütközőkkel kell beállítani

A kalodát minden irányban kétszer ki kell kötni (kötözőszer szakítóerje² az egyenes ágban legalább 1000 daN).
Köracél lánc alkalmazása esetén a rakodás során 10-30 mm-es játékkal kell megfeszíteni azokat.

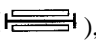


- ⑪ A közbetétfák kemény fából,
 - egy darabból készüljenek, a teljes rakszélességen végig kell érniük és a szélesebbik oldalukon kell feküdniük,
 - keresztmetszete kb. 8 x 14 cm, az acélkeretek profiljának megfelelően (lásd ⑫).



A csúszófelületeken a súrlódási tényezőt alkalmas intézkedésekkel csökkenteni kell (pl.: alkalmas kenőanyag alkalmazása, műanyagbetét), kivéve a kaloda rögzítési helye.

A kalodán és a kereteken kívüli közbetéteket:

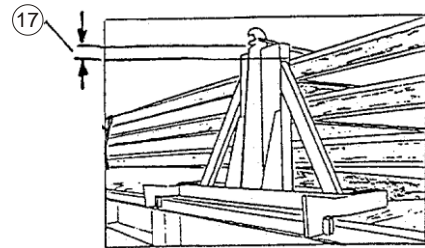
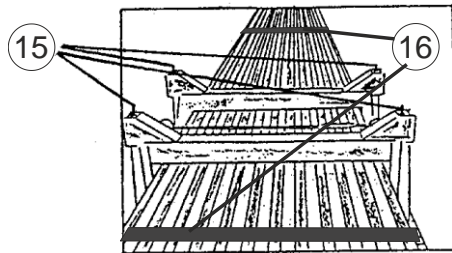
- ⑫ – I tartóból kell készíteni becsavazott keményfa betétekkel (),
- ⑬ – a végükön acél ütközőket kell kialakítani,
 - a sintalpaktól legalább 4 cm-re,
- ⑭
 - alulról és felülről, (melyek magassága legalább 4 cm).

Az egyes kocsik terhelése nem haladhatja meg mértékadó terhelési határ 85 %-át.

1.8.3.

Biztosítás

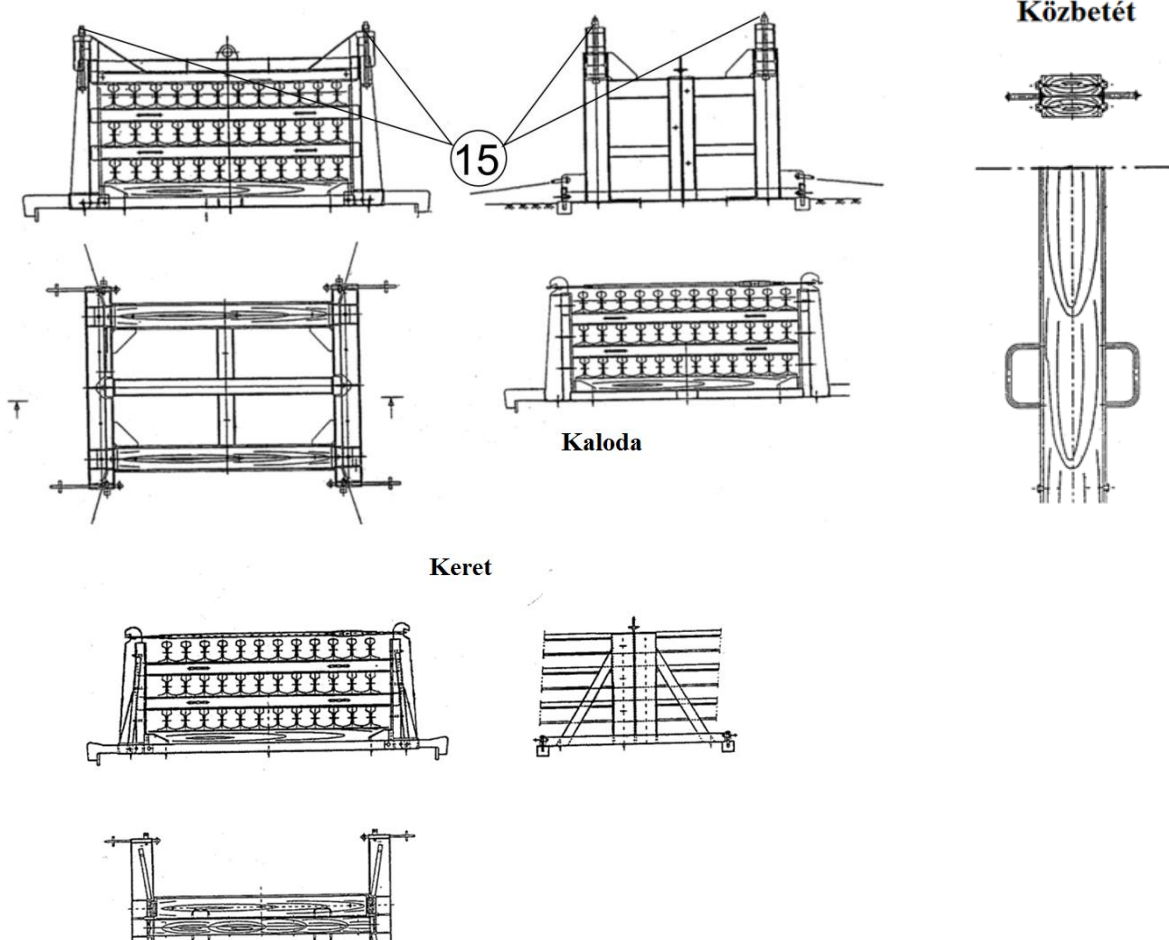
- ⑮ – a kalodánál két csavarkötés megfeszítésével (a csavarkötés húzási nyomatékát figyelembe kell lenni) és
- a kalodától jobbra és balra elhelyezett összekötőzésekkel
- ⑯ Kötözőanyag:
 - szakítóerő²⁾ az egyenes ágban min. 5 000 daN,
 - a sínlabaknál kizárólag elvédőkkel.



- ⑰ – oldalról keretekkel, a keret összekötő eleme a fuvarozás során nem érintkezhet a rakománnyal
- Részlegesen kitöltött felső réteg esetén a hézag kialakítása a réteg közepén lehetséges, szabad tereket (a kalodánál és keretknél) fákkal kell kitölteni. A fákat a keretekben elcsúszás ellen biztosítani kell.

Kiegészítő adatok

A CFR, BDZ, EWS, GySEV, FS, HZ, SZ, ZS, ÖBB, PKP, ADIF, GC, SNCB, SNCF, és TCDD vonalain rendkívüli küldeményként kell kezelni; a többi vasúton zárt vonatban rendes küldeményként közlekedhet.



²⁾ Műanyag szalagok, rakománybiztosító szalagok és szövött hevederek esetén a szakítóerő az egyenes ágban megfelel a megengedett húzóerő (Lashing capacity, LC) kétszeresének.

Sínek két kocsin oldalsó távtartókkal

Egyes kocsik, vagy kocscsoportok

Zárt vonatban vagy kombinált forgalomban továbbított, valamint lökéscsillapítóval felszerelt kocsik

A rakomány

Azonos keresztmetszetű sínek 2 kocsiira rakodva.

A kocsi kiválasztása

Forgóvázak pórekocsik fa padlóval, rakoncákkal (R..., S...), ahol a rakfelületek magassága azonos. A csavarkapcsokat úgy kell összehúzni, hogy az ütközők enyhén benyomódjanak, azaz a kapcsolat szoros legyen.

Rakodási mód

- ① A síneket 3 rétegben, amennyiben a kocsik terhelhetősége lehetővé teszi legfeljebb 4 rétegben egymás mellé állítva rakodógerendákra, vagy alátétfákra kell rakodni. A síneket keresztirányban egyenletesen kell elosztani. Részleges kitöltés kizárólag a legfelső rétegben engedélyezett.

A kocsik terhelése nem haladhatja meg a továbbítási útvonalra érvényes mértékadó terhelési határ 85 %-át, miközben a középső forgóvázak kiterhelését az 1. kötet 3.3. pont számításai és a továbbítási útvonalra vonatkozó mértékadó terhelési határ alapján, az egyes kerékpárok max. terhelhetőségének figyelembevételével kell kiszámítani.

Szabad teret kell hagyni:

- ② – a rakoncák mellett legalább 10 cm-t, legfeljebb 15 cm-t,
 ③ – a lehajtott homlokfalaknál és kocsipadlónál függőlegesen legalább 5 cm-t,
 ④ – a homlokfal előtt legalább 50 cm-t¹.

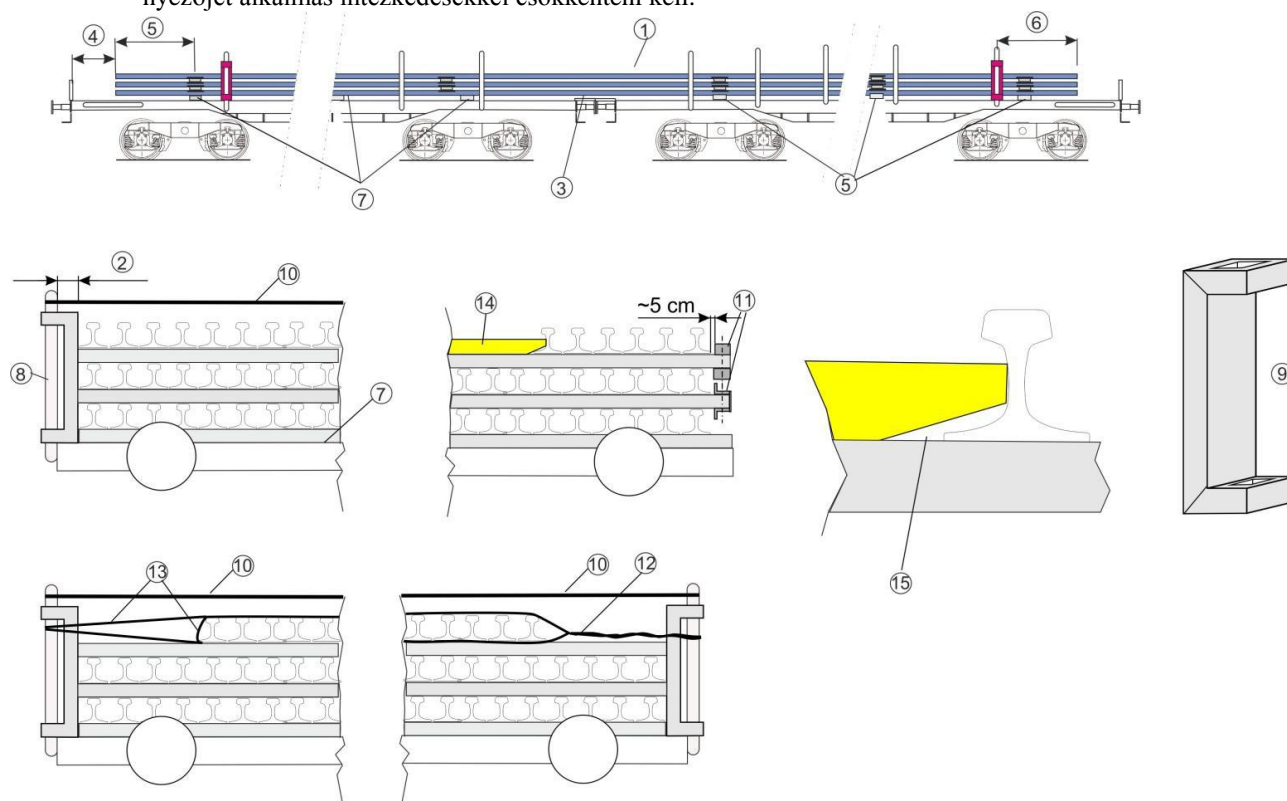
A síneknek

- ⑤ – az alá- és közbetéteken 1 – 3 m-rel,
 ⑥ – az utolsó, távtartóval felszerelt rakoncán 1 – 3 m-rel

kell túlnyúlniuk. (A további, kívül fekvő rakoncákat le kell hajtani.)

Az alátét- és a közbetétfák egészséges fából készüljenek (szilárdsági osztály legalább az EN338 szabvány szerinti C24),

- ⑦ – egy darabból, négyszög keresztmetszettel, érjenek végig a teljes rakszélességen,
 – minimális keresztmetszet alátétfák esetén kb. 15 x 18 cm, közbetétfák esetén kb. 8 x 12 cm, melyeket a szélesebbik oldalukra kell fektetni,
 – kocsinként 2 alátétet/rakodógerendát kell használni. 31 m és annál nagyobb sínhosszúság felett a középén egy harmadik pót alátétet/rakodógerendát kell elhelyezni, miközben a pót alátét csúszófelület súrlódási tényezőjét alkalmas intézkedésekkel csökkenteni kell.



¹ A ④ pontban meghatározott szabad terek szállítási igénybevételekből eredő csökkenése engedélyezett.

1.8.4.

Biztosítás

A síneket

- ⑧ – oldalról a rakoncák,
- ⑨ – a végükön távolságtartók biztosítják, amelyeket a rakoncákhoz elfordulásmentesen kell rögzíteni.
- ⑩ – A távtartóval felszerelt rakoncák végeit szövött hevederrel, vagy rakománybiztosító szalaggal kétszeresen (szakítóerő=1000 daN; előfeszítés kb. 200 daN) össze kell kötni.

Az alátét fákat a kocsipadlóhoz, a rakodógerendákra fektetett fákat a rakodógerendákhoz² kell (szögezéssel, kocsipadlóba nyomódó acéltüskékkel, fogazott lemezekkel stb.) rögzíteni.

- ⑪ A közbetéteket oldalirányú elcsúszás ellen a sítalpaktól kb. 5 cm-re elhelyezett, rétegelt lemezből, egészséges fából (szilárdsági osztály legalább az EN338 szabvány szerinti C24), vagy szögvasból készült ütközőkkel kell biztosítani, (amelyeket átmenő anyáscsavarral kell felerősíteni).

A részlegesen kitöltött legfelső réteget mindig a távtartók tartományában kell biztosítani az alábbiak szerint:

- ⑫ – megduplázott drótkötésekkel (min. Ø5 mm), **vagy**
- ⑬ – ellentétes irányban kifeszített hevederes (szakítóerő legalább 4000 daN) kötésekkel középső helyzetben kell rögzítve, **vagy**
- ⑭ – megfelelően szélezett fákkal (a sínlábakat nem érinthetik ⑮), melyeket
 - a közbetéteken, a kocsi hossz tengelye fölött középen,
 - a szabadon maradt terekben szögezéssel,
 - fánként legalább 2 db, min. Ø5 mm átmérőjű, egyenletesen elosztott szöggel, beütési mélység legalább 40 mmkell biztosítani.

Kiegészítő adatok

Teherelosztás végett lásd a 0.1 rakodási információt

Rakszelvény végett lásd a 0.2 rakodási információt

Egyszer használható kötözőszer végett lásd a 0.6 rakodási információt

36 m-nél hosszabb sínek esetén lásd az 1. kötet 7. pontját.

² A ③ pont betartása érdekében a rakodógerendákra megfelelően méretezett, négyszög keresztmetszetű, szélesebbik oldalán fekvő fák rögzíthetők.

Sínek (több kocsi rakodva)

Egyes kocsik, vagy kocscsoportok

Zárt vonatban vagy kombinált forgalomban továbbított, valamint lökéscsillapítóval felszerelt kocsik

A rakomány

36 és 180 m hosszúság közötti sínek.

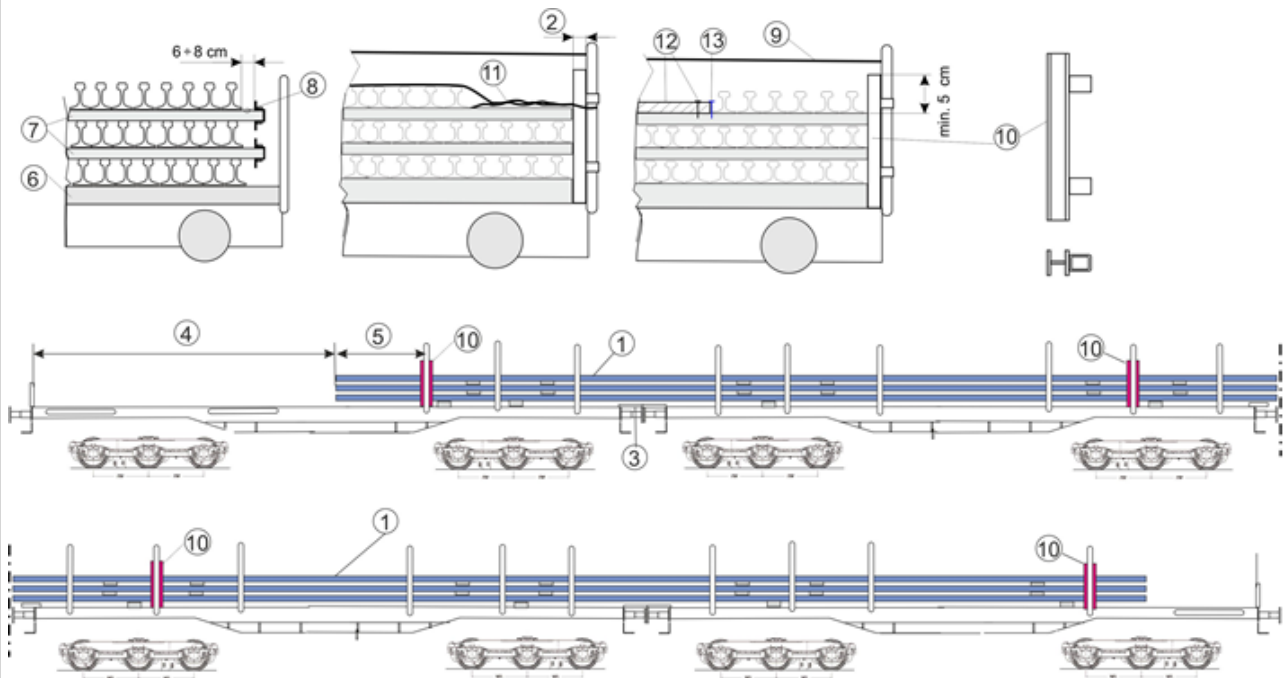
A kocsi kiválasztása

Forgóvázaz pórekocsik nagy teherbírású rakoncákkal (I-tartóból készült betűzhető rakonca), lehajtható homloklakkal és fa padlóval (Samms). A kocsik rakfelülete azonos magasságú. A csavarkapcsokat úgy kell összehúzni, hogy az ütközők enyhén benyomódjanak, azaz a kapcsolat szoros legyen.

Rakodási mód

- ① A sínek legfeljebb 3 teljesen kitöltött rétegben, fa alá- és közbetétekre egymás mellé állítva rakodhatók. Részben kitöltött réteg csak legfelül engedélyezett.
Az első távtartó előtti és utolsó távtartó utáni rakoncákat ki kell emelni. A kocsik kiterhelése nem haladhatja meg a mértékadó terhelési határ 85 %-át.
Szabad tereket kell tartani
- ② - a távtartók nélküli rakoncáktól kb. 10 cm-t,
- ③ - a lehajtott homloklaktól, kocsipadlótól függőlegesen legalább 5 cm-t,
- ④ - a szélső kocsik homloklaljai és a sínvégek között a sínhossztól függően:
- 60 m-ig legalább 75 cm
 - 60 és 90 m között legalább 100 cm
 - 90 és 120 m között legalább 125 cm
 - 120 és 180 m között legalább 150 cm
- A sínek
- ⑤ - az utolsó, távtartóval felszerelt rakoncán,
- alátéten és
- közbetéten
1,5 - 3 m méterrel nyúljanak túl.
- ⑥ Az alátétfák egy darabból (szilárdsági osztály legalább az EN338 szabvány szerinti C24) készüljenek és hosszirányban egyenletesen legyenek elosztva. Keresztmetszet nagyjából 18 x 15, vagy 15 x 10 cm.
- Az alátétek száma: kocsinként 2
 - ezekből egy mindig a kocsi forgócsapja fölött, vagy mindkettő egységesen attól legfeljebb 1 méterrel befelé elhelyezve. Az alátéteket a kocsipadlón, vagy a rakodógerendákon zárlemezekkel, vagy szögezéssel kell rögzíteni. (4 szög egyenletesen elosztva Ø nagyjából 5 mm, beütési mélység legalább 40 mm).
 - a szállítási egységbe sorozott kocsik legalább felén, középen elhelyezett alátétek csúszófelületein, nem engedélyezett a súrlódási tényező csökkentése.
- ⑦ A közbetétekfák(at) (1 kocsin legalább rétegenként 4)
- egy darabból (szilárdsági osztály legalább az EN338 szabvány szerinti C24) nagyjából 14 x 8 cm-es keresztmetszettel készüljenek,
 - kiegészítőleg oldalt laposacélokkal és felhegesztett ütközőkkel, vagy felülről és alulról kétoldalt csavarozott, legalább 5 cm magas sarokacéllal kell ellátni,
 - hosszirányban egyenletesen, az alátétek tartományában kell elosztani, és a szomszédos rakoncáktól, vagy távtartóktól azonos távolságra kell elhelyezni.
- ⑧ A közbetétek felfekvőfelülete nagyjából 12 – 16 cm-rel szélesebb, mint a teljes sínréteg.
- ⑨ A távtartóval felszerelt rakoncák végeit egy gurtával kétszer (rakománybiztosító szalag) (LC=1000 daN, előfeszítés nagyjából 200 daN), vagy megduplázott acéldróttal (Ø 5 mm) kétszer össze kell kötni.

1.8.5.



Biztosítás

A síneket oldalról:

- ⑩ - több, acélprofilból készült távtartó (szélesség: I-tartó I-100 EN 10 034), melyeknek a meghatározott rakoncákon elfordulás ellen biztosítva kell rögzítve lenniük és a legfelső réteg sín lábain kb. 5 cm-rel túl kell nyúlniuk. Az első és utolsó távtartók az első és utolsó kocsi tetszőleges rakoncáin (a 4 és 5 pontok betartásával) rögzíthetők. A maradék távtartót a többi kocsin mindig a következő kocsi második forgóváz forgócsap fölötti rakoncákra kell rögzíteni. A távtartók rögzítése, sérülésmentes, egyenes rakoncákra egyenletesen előlről és hátulról a szállítási egység közepe felé történik.
Egy kocsi, a szállítási egység közepén maradhat távtartók nélkül.

A részben kitöltött legfelső réteget mindig a távtartók mellett:

- ⑪ - középső helyzetben kettős drótkötéssel (min. \varnothing 5 mm), **vagy**
- ⑫ - fákkal,
 - melyek az alátéteken ill. a közbetéteken közepén a kocsi hossz tengelye fölött a közbenső térben legalább két szöggel rögzítenek, a szögek egyenletesen elosztva, \varnothing kb. 5 mm, beütési mélység min. 40 mm és
- ⑬ - kiegészítőleg mindig a sínoldalról két szöggel felemelkedés ellen kell biztosítani.

Kiegészítő adatok

Tehereosztás végett lásd a 0.1 rakodási információt

Egyszerhasználatos kötözöszer végett lásd a 0.6 rakodási információt

E küldemények nem szalaszthatók és ütköztethetők.

A BDZ, CFR, EWS, GySEV, FS, HZ, ÖBB, PKP, ADIF, GC, SNCB, SNCF, SZ, TCDD és ZS vasutak vonalain rendkívüli küldeményként kell kezelni, a többi vasúton zárt vonatban normál küldeményként közlekedhet.

Sínek egy kocsin, eltolva felrakodva

Egyes kocsik, vagy kocscsoportok

Zárt vonatban vagy kombinált forgalomban továbbított, valamint lökéscsillapítóval felszerelt kocsik

A rakomány

Azonos keresztmetszetű sínek egy kocsiira, egymáshoz képest eltolva, felrakodva.

A kocsi kiválasztása

Falakkal, alacsony oldalfalakkal, vagy rakoncákkal felszerelt kocsi fapadlóval, vagy fabetétes rakodógerendákkal

Rakodási mód

A kocsiira engedélyezett kapacitás lehető legoptimálisabb kihasználása érdekében a kocsi hosszirányában amennyire csak lehetséges szimmetrikusan, a kocsi hosszirányában eltolva kell rakodni.

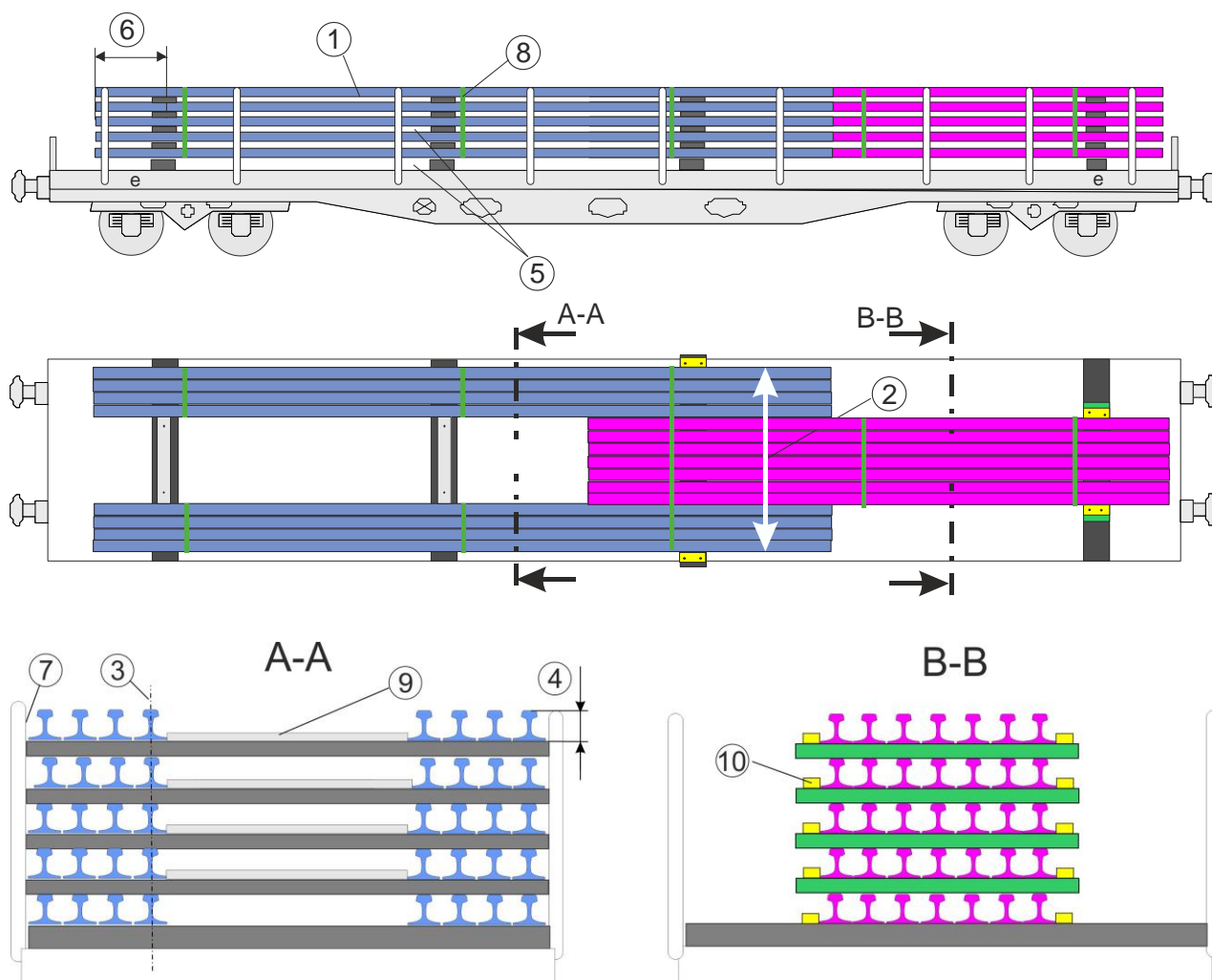
- ① A sínhalmazokat közvetlenül fapadlóra, fabetétes rakodógerendákra, vagy faalátétekre kell rakodni.
A síneket
 - ② - több rétegben, amennyire csak lehetséges a teljes rakszélesség kihasználásával
 - ③ - minden réteg amennyire csak lehetséges függőlegesen egymás fölé kerüljön
 - ④ - legfeljebb az oldalfal, alacsony oldalfal, vagy rakonca magasságáig kell rakodni.
- ⑤ Az alá- /közbetétek számát úgy kell meghatározni, hogy az a halmaz stabilitását garantálja.
- ⑥ Az alá- és közbetétek fából (a felhasznált faanyag legalább az EN 338 szabvány C24 szilárdsági osztályának feleljen meg)
 - négyzet keresztmetszettel, a szélesebbik oldalukra fektetve
 - egy darabból készüljenek és érjenek végig az egész rakszélességen (vastagság nagyjából 4 cm)
- ⑥ A síneknek az alá- és közbetéteknek legalább 50 cm-rel túl kell nyúlniuk.

A kocsi végein legalább

- 50 cm | 0 cm

szabad teret kell hagyni.

- amennyiben ez nem lehetséges (kis abc táblában feltüntetett értékek miatt) a szabadon tartandó tér megtartásától az UIC Rakodási szabályok 1 kötet, 5.5.3. pont értelmében el lehet tekinteni.



1.8.6.

Biztosítás

- ⑦ A síneket közvetlenül a falak, alacsony oldalfalak, vagy rakoncák biztosítják.

- ⑧ Amennyiben a rakomány oldalfalaktól, alacsony oldalfalaktól, vagy rakoncáktól mért keresztirányú távolsága nagyobb, mint 10 cm:
- megkezdett 6 méterenként legalább 1kötéssel (halmazonként legalább 2 kötés) össze kell kötni, szakítóerő az egyenes ágban legalább 1400 daN, a kötések halmazvégektől való távolsága min. 30 cm,
 - ⑨ • a szabad tereket leszögezett fákkal ki kell tölteni.

Az alá- és közbetéteket oldalirányú elcsúszás ellen, pl.:

- az alátétek kocsipadlóra szögezésével
 - ⑨ • a közbetétekre a rakomány közepén szögezett rögzítőfákkal, **vagy**
 - ⑩ • a közbetétekre oldalt leszögezett fatuskókkal
- biztosítani kell.

Kiegészítő adatok

Teherelosztás végett lásd a 0.1 rakodási információt

Egyszerhasználatos kötözőszer végett lásd a 0.6 rakodási információt.

Alumínium bugák

Egyes kocsik, vagy kocscsoportok

Zárt vonatban vagy kombinált forgalomban továbbított, valamint lökéscsillapítóval felszerelt kocsik

A rakomány

Durva felületű alumínium bugák bekötözött alátétfákkal (a kötéseket hornyokba kell sülyeszteni, lásd az A nézetet), melyek négyzet keresztmetszettel is készülhetnek és éles éllel határolva kell leszabva lenniük; minimális keresztmetszet 10 x 10 cm.

Az alátéteket az alu-bugákkal

- acélszalaggal, mely szakítóereje legalább 800 daN, vagy
 - Polietilén (PET) szalaggal, mely szakítóereje¹ legalább 500 daN
- kell összekötözni.

Polietilén (PET) szalag alkalmazása esetén a kötési helyeknek az egyenes ágban a szakítószilárdság legalább 80 %-át el kell érniük. PP szalag alkalmazása nem engedélyezett.

- ① A kötés bugavégektől mért távolsága legalább 30 cm, legfeljebb a bugahossz 1/3-a.

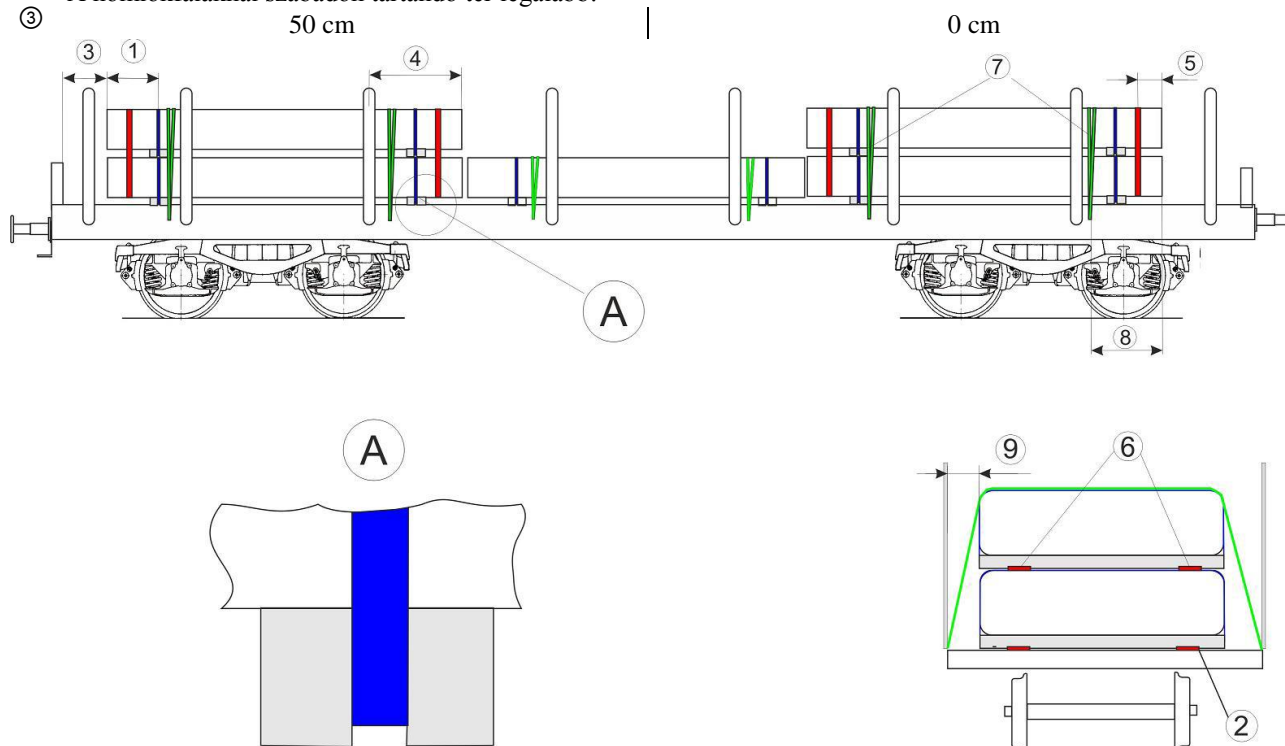
A kocsi kiválasztása

Forgóvázis pórekocsi rakoncákkal, és fa-, vagy vegyes (fa és acél) padlóval.

Rakodási mód

A bugákat a bekötözött alátétfákkal közvetlenül a kocsipadlóra kell rakodni.

- ② Vegyes (fa és acél) padlós kocsi esetén a rakomány és a padló közé súrlódást növelő alátétet kell elhelyezni. A bugák egymásra és egymás mellé is rakodhatnak.
- ③ A homlokfalaknál szabadon tartandó tér legalább:



Biztosítás

Amennyiben a biztosítás csak (oldalanként) két rakoncával történik, úgy a bugák túlnyúlása azokon legalább

- ④ 50 cm | 30 cm

- ⑤ Az egymásra rakodott bugákat két helyen egy egységgé kell összekötöni; az egységkötések bugavégektől mért távolsága nagyjából 30 cm legyen. A kötés szakítóereje az egyenes ágban legalább 3500 daN.
- ⑥ Súrlódást növelő anyagok használata esetén az egységkötések szakítóereje legalább 2000 daN.
- ⑦ Minden egységet legalább kétszer le kell kötni; szakítóerő az egyenes ágban legalább 3500 daN.
- ⑧ A lekötések rakományvégektől mért távolsága legalább 50 cm. Az éles élknél a kötőszert élvédőkkel védeni kell.

¹ Műanyag szalagok, rakománybiztosító szalagok és szövött hevederek esetén a szakítóerő az egyenes ágban megfelel a megengedett húzóerő (Lashing capacity, LC) kétszeresének.

1.9.1

Az egyszer használható kötözőszert a rakomány fölött vezetve mindkét oldalon a rögzítőszemekre, vagy az alváz arra alkalmas rögzítőberendezésén keresztül kell fűzni, majd a rakomány fölé visszavezetve a csattal össze kell kötni és feszítőberendezéssel hatásosan megfeszíteni.

- ⑨ Még ha a rakoncáktól, vagy alacsony oldalfalaktól mért keresztirányú távolság a 10 cm-t meg is haladja, a rakományt keresztirányban súrlódás, a lekötözések és rakoncák biztosítják.

Kiegészítő adatok

Teherelosztás végett lásd a 0.1 rakodási információt.

Egyszer használható kötözőszer végett lásd a 0.6 rakodási információt.

Lekötések végett lásd a 0.7 rakodási információt.

Súrlódás, súrlódási tényező végett lásd a 0.8 rakodási információt.

Az UIC Rakodási szabályok 1 kötet 5.5.3 pontja alapján a lökésre érzéketlen áruk esetén, a homlokfalak előtti szabad tér biztosításától el lehet tekinteni.

Acélhálók

Egyes kocsik, vagy kocsi csoportok

Zárt vonatban, vagy kombinált forgalomban továbbított, valamint lökéscsillapítóval felszerelt kocsik

A rakomány

- ① Acélhálók, amelyeket legalább két drótkötéssel (\varnothing legalább 4 mm) csomagokká kötöttek össze.

A koci kiválasztása

Rakoncás koci, fa padlóval (K..., L..., R..., S...).

Rakodási mód

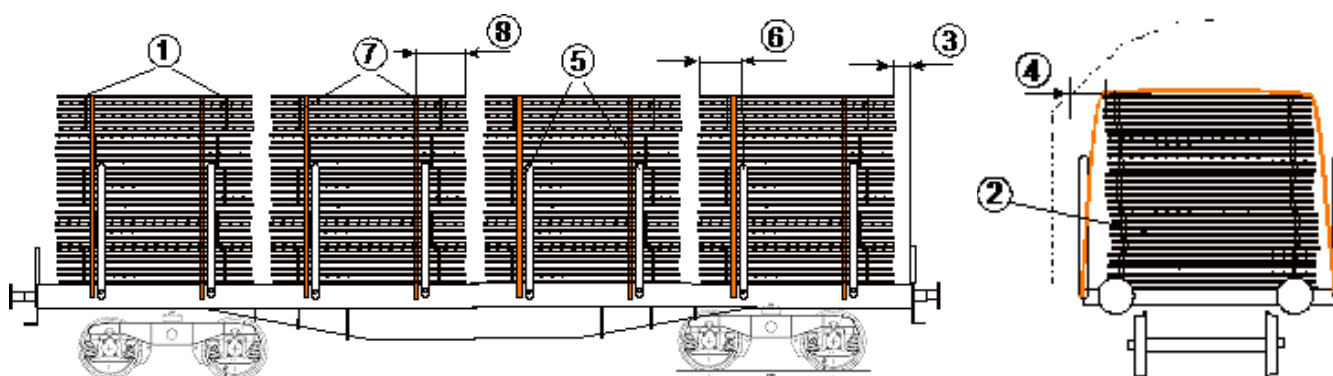
- ② A csomagokat több rétegben közvetlenül a kocsi padlóra, a rakodógerendákra vagy alátétfákra kell berakni.
- ③ A koci végén szabadon tartandó tér legalább:

30 cm

0 cm

legyen.

- ④ A rakoncák fölötti csomagoknál a rakszelvény szűkítését 10 cm-rel meg kell növelni (a rakomány lengése miatt).

**Biztosítás**

- ⑤ A csomagokat a rakoncák biztosítják.
- ⑥ Ha csak 2 rakonca biztosít, akkor a csomagok nyúljanak túl a rakoncák középvonalán legalább

30 cm

20 cm

- ⑦ Minden halmazt legalább kétszer le kell kötni:
- ⑧ - a halmazok végétől kb. 50 cm-re,
 - a kötözőszer: feszítőművel ellátott szövött heveder (szakítóerő min. 4 000 daN), teljes hosszában kidörzsölés elleni védelemmel ellátva, **vagy**
 - acélkötél (\varnothing legalább 8 mm) feszítőművel.

Kiegészítő adatok

Teherelosztás, rakszelvény és lekötözések végett lásd a 0.1, 0.2 és 0.7 rakodási információkat.

Kerítésfonat tekercsekben

A rakomány

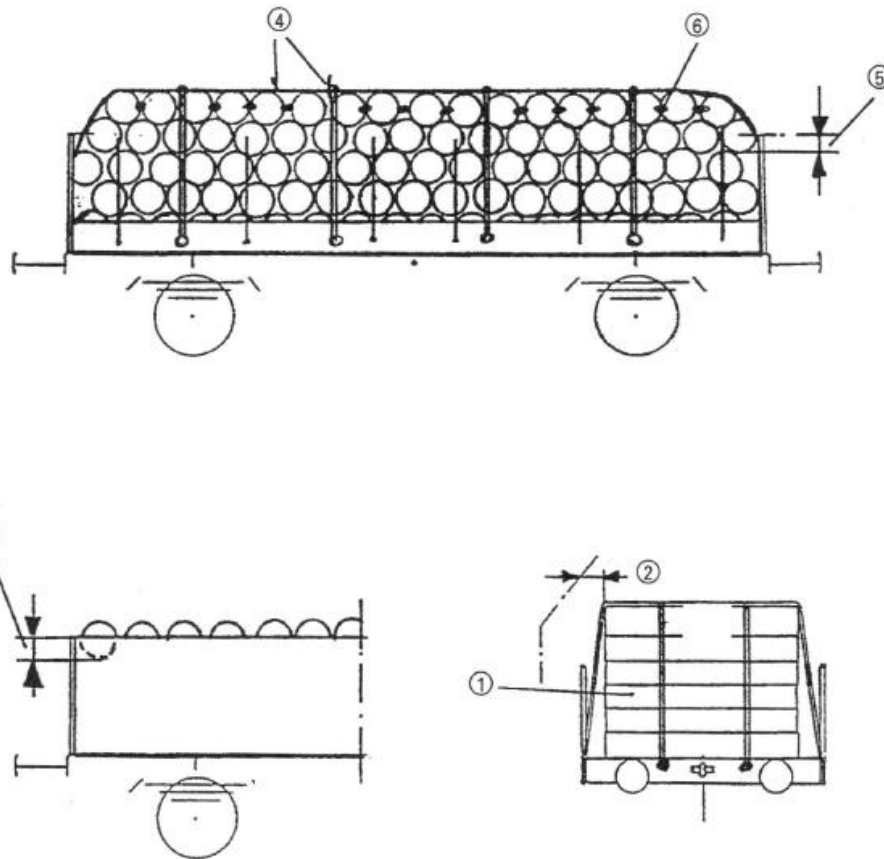
Tekercselt drótfonat, legalább 2 drótkötéssel (\varnothing legalább 4 mm) összekötve.

A kocsi kiválasztása

Magasoldalfalú vagy oldal és homlokrakoncákkal felszerelt alacsony–oldalfalú kocsi (E..., K..., Re...)

Rakodási mód

- ① A tekercseket
 - közvetlenül a kocsi padlójára,
 - a kocsi keresztirányában,
 - több rétegben nyergelten kell felrakni.
- ② A rakoncák fölötti tekercseknél a rakszelvény szűkítését 10 cm-rel meg kell növelni (a rakomány lengése miatt).



Biztosítás

- A tekercsek
- ③ – a magasoldalfalú kocsinál átmérőjük felével maradjanak az oldalfal alatt,
– rakoncás kocsinál
 - ④ • erősen megfeszített kötésekkal legalább kétszer hosszirányban és legalább 3 m–enként egyszer keresztben legyenek lekötözve. A keresztirányú kötések a hosszirányú kötések fölött legyenek (A kötözőszer szakító ereje legalább 1000 daN).
 - ⑤ • a homlokrakoncáknak nekifekvő tekercseket a rakoncák legalább az átmérő feléig biztosítsák,
 - ⑥ • a legfelső rétegben levő tekercseket egymással 2–2 drótkötéssel (\varnothing 4 mm) össze kell kötni.

Kiegészítő adatok

A teherelosztás és a rakszelvény végett lásd a 0.1. és a 0.2. lapot.

Acélháló csomagokban és kerítésfonat tekercsekben

A rakomány

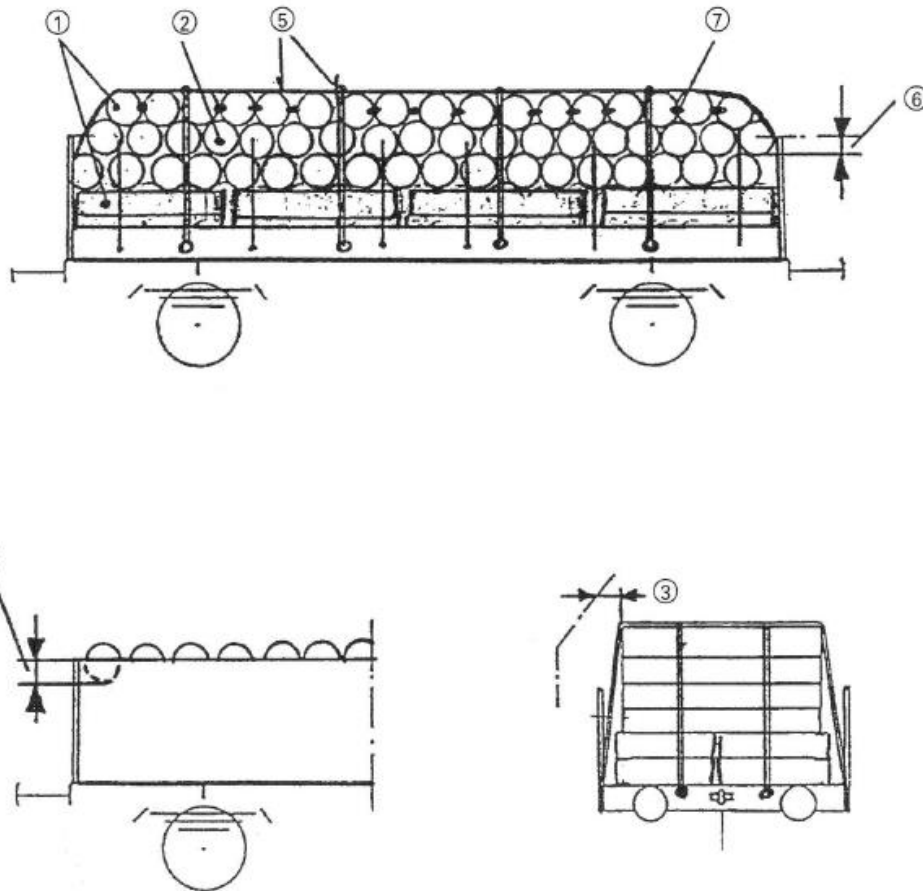
Acélháló csomagokká, drótfonat tekercsekké, legalább 2 drótkötéssel (\varnothing legalább 4 mm) összekötve.

A kocsi kiválasztása

Magasoldalfalú vagy oldal és homlokrakoncákkal felszerelt alacsony–oldalfalú kocsi (E..., K..., Re...)

Rakodási mód

- ① A csomagokat közvetlenül a kocsi padlójára vagy alátéfkra kell berakni.
- ② A tekercseket a kocsi keresztirányában, több rétegben nyergelten kell felrakni.
- ③ A rakoncák fölötti tekercseknél a rakszelvény szűkítését 10 cm-rel meg kell növelni (a rakomány lengése miatt).



Biztosítás

A tekercsek

- ④ – a magasoldalfalú kocsiknál átmérőjük felével maradjanak az oldalfal alatt,
– rakoncás kocsinál
- ⑤
 - erősen megfeszített kötésekkel legalább kétszer hosszirányban és legalább 3 m-enként egyszer keresztben legyenek lekötözve.

A keresztirányú kötések a hosszirányú kötések fölött legyenek (A kötözőszer szakítóereje legalább 1000 daN).
- ⑥ • a homlokrakoncáknak nekifekvő tekercseket a rakoncák legalább az átmérő feléig biztosítsák,
- ⑦ • a legfelső rétegben levő tekercseket egymással 2–2 drótkötéssel (\varnothing 4 mm) össze kell kötni.

Kiegészítő adatok

A teherelosztás és a rakszelvény végett lásd a 0.1. és a 0.2. lapot.

Hengerelt drótkötegek (tetszőleges huzalátmérővel), hosszirányú tekerstengellyel felrakva

Egyes kocsik vagy kocsicsoportok

Zárt vonatban vagy kombinált forgalomban továbbított, valamint lökésállapítóval felszerelt kocsik

A rakomány

- Hengerelt drótkötegek
- tetszőleges huzalátmérővel,
 - 1100 és 1300 mm közötti átmérővel,
 - 1100 és 2400 mm közötti hosszúsággal,
 - 1100 és 2400 kg közötti tömeggel.

- ① A kötegek tömörítését nagyon gondosan kell elvégezni. Minden köteget legalább 4 kötéssel (Szakító erő legalább 1400 daN) össze kell fogni, amelyeket a köteg területén egyenletesen kell elosztani. Egy kötés sem lazulhat meg vagy szakadhat el.

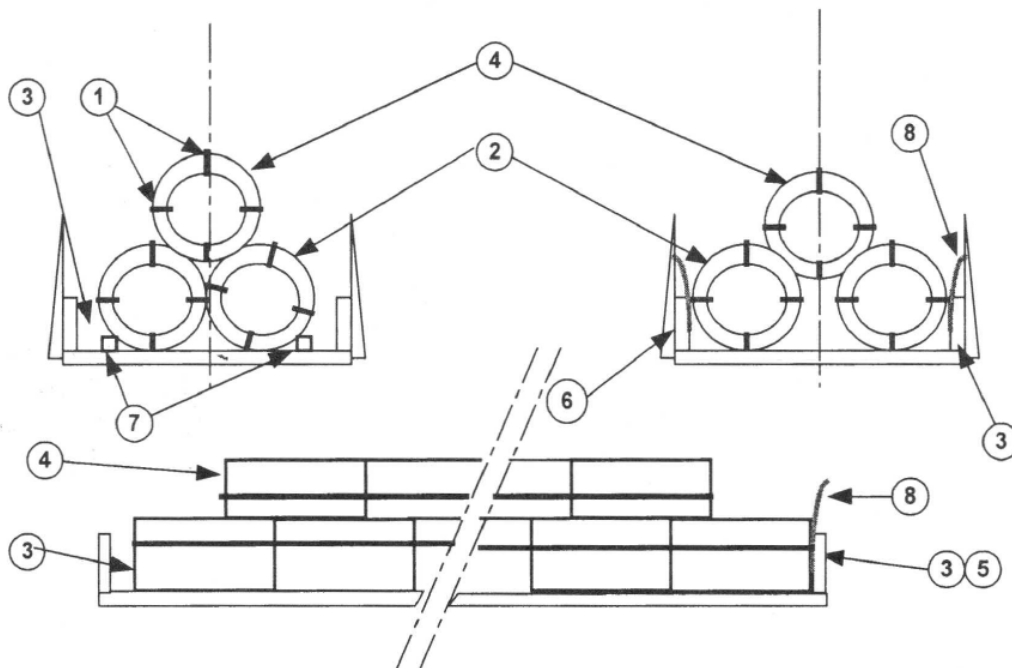
A kocsi kiválasztása

Alacsony-öldalfalú rakoncás pórekocsi fa padlózattal (K..., Re...)

Rakodási mód

A drótköteget hosszirányú tengellyel kell berakni:

- ② közvetlenül a kocsi padlóra két sorban, a kocsi hossz tengelyének mindkét oldalára.
③ az oldalfalnak nekitámasztva vagy attól kissé távolabb helyezve;
④ egy felső sor a két alsó nyergébe rakható; ezt a sort az alsóhoz képest 50 cm-rel beljebb kell elhelyezni.



Biztosítás

- A kocsi hosszirányában
- ⑤ a homlokfalakkal,
keresztirányban:
- ⑥ az alsó réteg drótkötegei nekifekszenek az oldalfalnak
vagy az oldalfalaktól beljebb elhelyezett drótkötegeket leszögeezett távolságtartó-fákkal (keresztmetszetük legalább 9 x 9 cm) kell biztosítani.
⑦ össze kell kötni.

Kiegészítő adatok

- ⑧ A termék minőségétől függően védőanyag (karton, műanyag stb.) helyezhető a drótköteg és az oldalfal közé.
A teherelosztás és a rakszelvény végett lásd a 0.1. lapot.

Hengerelt drótkötegek (tetszőleges huzalátmérővel), keresztirányú tekerccstengellyel felrakva

Egyes kocsik vagy kocsicsoportok

Zárt vonatban vagy kombinált forgalomban továbbított, valamint lökéscsillapítóval felszerelt kocsik

A rakomány

Hengerelt drótkötegek

- legfeljebb 9 mm-es huzalátmérővel,
- 1100 és 1300 mm közötti átmérővel,
- 1100 és 1320 mm közötti hosszúsággal,
- 1100 és 1350 kg közötti tömeggel.

- ① A kötegek tömörítését nagyon gondosan kell elvégezni. Minden köteget legalább 4 kötéssel (Szakító erő legalább 1400 daN) össze kell fogni, amelyeket a köteg kerületén egyenletesen kell elosztani. Egy kötés sem lazulhat meg vagy szakadhat el.

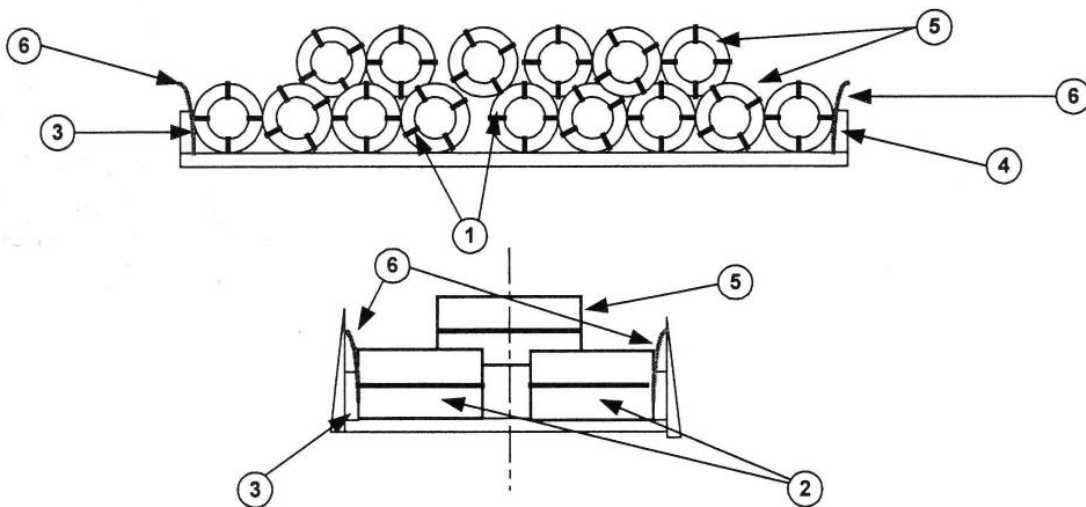
A koci kiválasztása

Alacsonyoldalfalú rakoncás pórekocsi fa padlózattal (K..., Re...)

Rakodási mód

A drótkötegeket

- ② keresztirányú tengellyel kell berakni közvetlenül a kocsi padlóra, két sorban, a koci hossz tengelyének mindkét oldalára.
- ③ az oldalfalnak nekitámasztva;
- ④ a homlokfalnak nekifektetve;
- ⑤ egy felső sor – a koci hossz tengelyére központosítva – a két alsó sor nyergébe rakható; a homlokfal előtti első nyergeket üresen kell hagyni.



Kiegészítő adatok

- ⑥ A termék minőségétől függően védőanyag (karton, műanyag stb.) helyezhető a drótköteg és az oldalfal közé. A teherelosztás végett lásd a 0.1. lapot.

Hengerelt drótkötegek két rétegben keresztirányú tekercestengellyel felrakva

Egyes kocsik, vagy kocscsoportok

Zárt vonatban, vagy kombinált forgalomban továbbított, valamint lökés-csillapítóval felszerelt kocsik

A rakomány:

Hengerelt drótkötegek

- legfeljebb 9 mm-es huzalátmérővel,
- 1100 és 1300 mm közötti átmérővel,
- 1400 és 2400 mm közötti hosszúsággal,
- 1400 és 2400 kg közötti tömeggel.

- ① A kötegek tömörítését különösen gondosan kell elvégezni, úgy hogy a stabilitás biztosítva legyen. Minden köteget legalább 4 kötéssel (drót, vagy acélszalag; szakítóerő min. 1400 daN) össze kell fogni, melyeket a köteg területén egyenletesen kell elosztani. Egy kötés sem lazulhat meg, vagy szakadhat el.

A koci kiválasztása:

Alacsony oldalfalú rakoncás pórekocsi

Rakodási szabályok 100.2 sz. pontjának megfelelő, terhelhető eltolható oldalfalakkal felszerelt kocsi

Rakodási mód:

A drótkötegeket a koci hossz tengelyére merőleges tengellyel kell berakodni,

- ② az alsó sort közvetlenül a padlóra kell rakodni

Az alsó sorban lévő szabad tér esetén az a kötegek hosszirányú elmozdulását:

- ③ egy drótköteg nyergelten való beékelésével

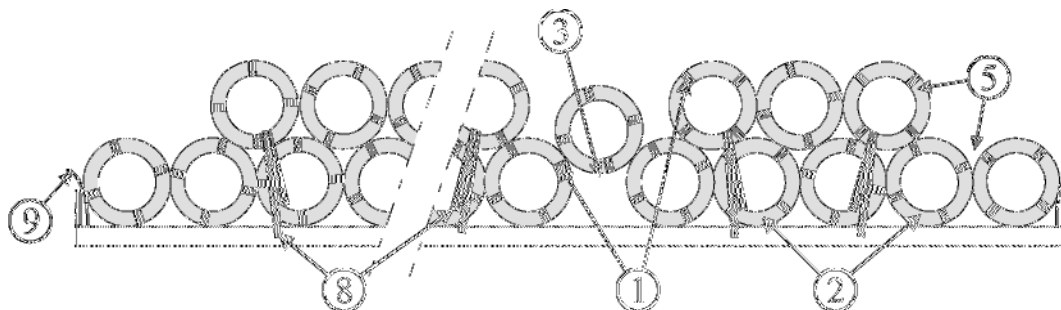
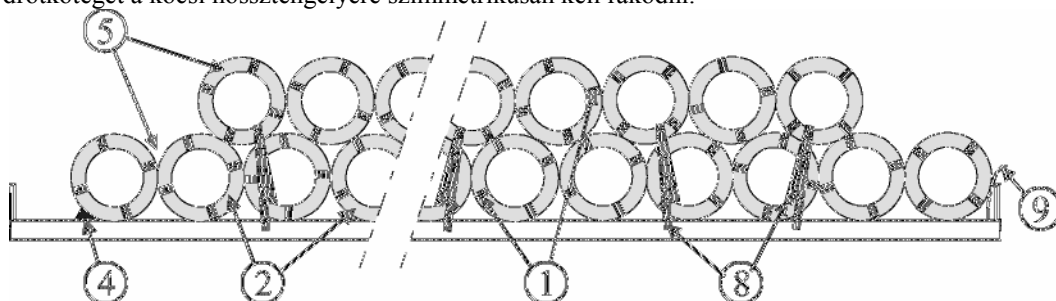
- ④ vagy a padlóra szögelt ékekkel kell megakadályozni, ahol

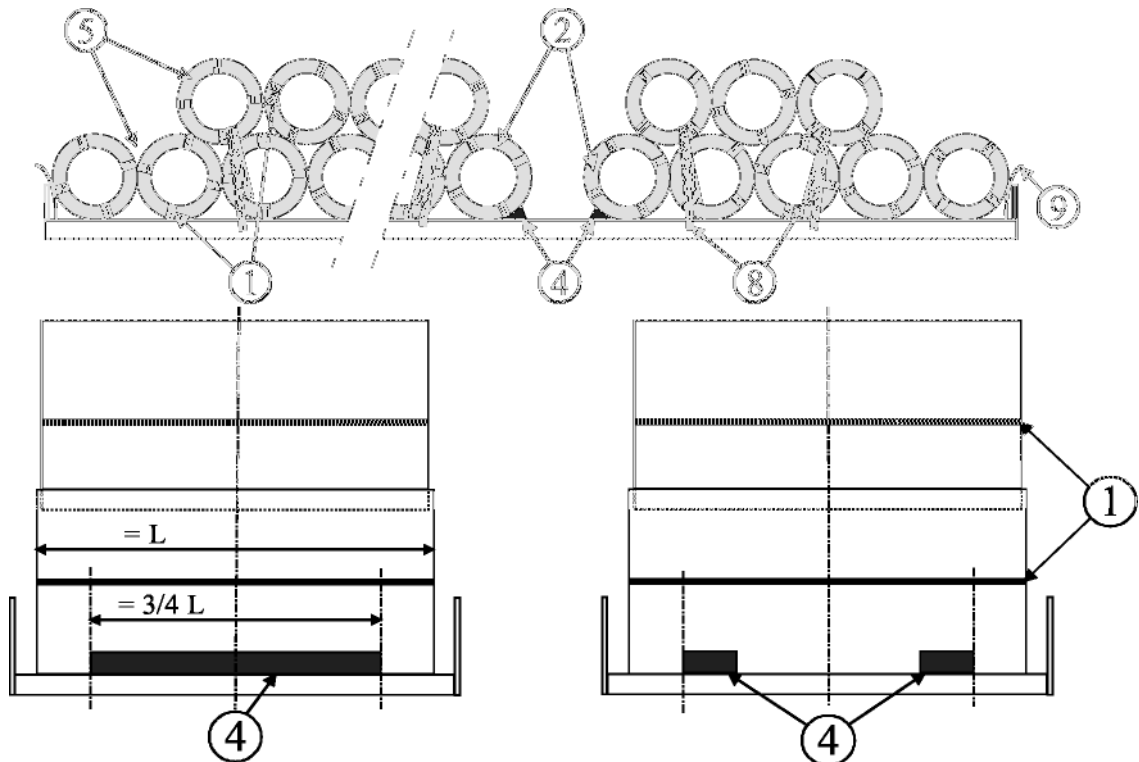
- ék magassága legalább 12 cm
- ék hossza:
 - egy ék esetén a köteg hosszának $\frac{3}{4}$ -e vagy,
 - két ék esetén egyenként legalább 30 cm
- 6 szög/ékelés (két ék alkalmazása esetén 3 szög/ék)

- ⑤ egy sor nyergelten felrakodható, a homlokfalhoz képest első nyeret mindig szabadon kell hagyni.

- ⑥ a legszélesebb drótkötegeket a legelső sorba kell rakodni.

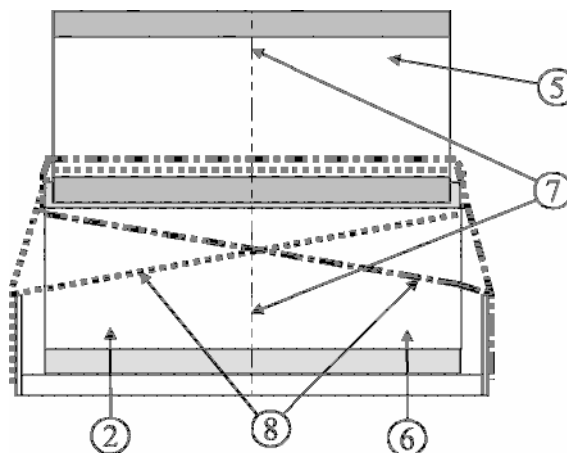
- ⑦ minden drótköteget a koci hossz tengelyére szimmetrikusan kell rakodni.





Biztosítás:

- ⑧ Legalább 2200 daN szakítóerejű rakománybiztosító szalagokkal négyszeresen biztosítva, melyeket ellentétesen és lehetőség szerint ferdén kell kikötözni.



Kiegészítő adatok:

- ⑨ A termék minőségétől függően védőanyag (karton, műanyag stb.) helyezendő a drótköteg és az oldalfal közé. Terheléselosztás végett lásd a 0.1 lapot.

Fémhulladék

Egyes kocsik, vagy kocsicsoportok

Zárt vonatban, vagy kombinált forgalomban továbbított, valamint lökéscsillapítóval felszerelt kocsik

A rakomány

Fémhulladék lazán berakva, mely lehet:

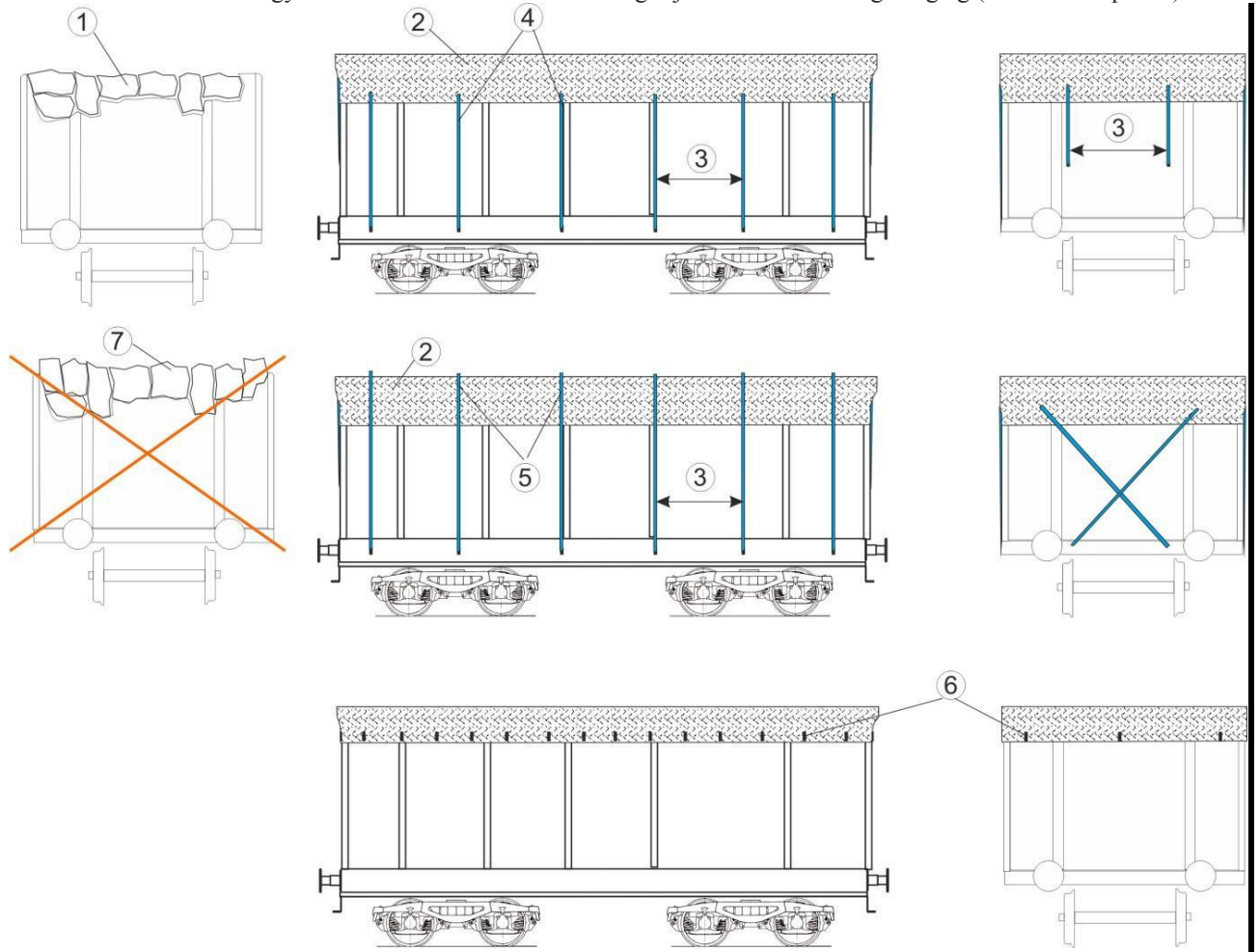
- lemezek (függetlenül annak nagyságától, felületétől és vastagságától)
- karosszéria lemezek
- darabolási hulladékok
- aprított fémhulladék
- könnyű és nehéz fémhulladék vegyesen
- laposra sajtolt autók és hasonlók

A kocsi kiválasztása

Magasoldalfalú nyitott kocsi

Rakodási mód

- ① A fémhulladékot egyenletesen elosztva kell berakni legfeljebb az oldalfal magasságáig (a kocsi közepén is).

**Biztosítás**

- ② A teljes rakományt le kell takarni

A letakaráshoz használható

- drótfonat (csirkeháló minőségű gépfonat)
 - legfeljebb 100 mm-es hálónyílással
- műanyagháló
 - kb. 3,8 m-es szélességgel
 - legfeljebb 30 mm-es hálónyílással
 - szakítóerő hosszirányban legalább 39 daN¹
 - szakítóerő keresztirányban legalább 48 daN¹

¹ A vizsgálati minta 10 cm széles, 3 szálú

A takaró anyagot kb. 2 m-enként rögzíteni kell.

- ③ A homlokoldalon legalább 2 kötéssel (a csirkeháló dróttal is leköthető), vagy ⑥ szerint rögzítve szakítóerő² kb. 50 daN
- ④ Minden kötést a hálózhoz, vagy a gépfonathoz csomózva, **vagy**
- ⑤ a hálót keresztirányban feszesen átkötve, vagy
- ⑥ a kocsi horgaiba feszesen beakasztva (horgok pl. Eaos kocsin találhatóak).

Azokat a részeket, melyek a menetszéltől felvágódhatnak, mint pl. autók motorházteteje, a raktér alsó felébe kell rakodni.

Kiegészítő adatok

- ⑦ A hulladékot nem szabad ledöngölni, és az oldalfal magasításához koszorúzásként felhasználni.
A rakománynak a fuvarozás közben, a hálótakarás alatt bekövetkező fellazulása miatt a rakomány az oldalfal fölé érhet. A takarásnak és a falaknak azonban a rakományt kellő biztonsággal meg kell tartaniuk.

² Műanyag szalagok, rakománybiztosító szalagok és szövött hevederek esetén a szakítóerő az egyenes ágban megfelel a megengedett húzóerő (Lashing capacity, LC) kétszeresének.

Nehéz fémhulladék

Egyes kocsik, vagy kocscsoportok

Zárt vonatban, vagy kombinált forgalomban továbbított, valamint lökéscsillapítóval felszerelt kocsik

A rakomány

Nehéz fémhulladék, lazán berakva

- öntvény és öntvény töredékek,
- eszterga- és gyaluforgács,
- idomacél- és csőhulladékok,
- felapított autók
- sín- és kovácsolt darabok
- bálává összesajtott hulladék
- össze nem sajtolt autók, stb.

A kocsi kiválasztása

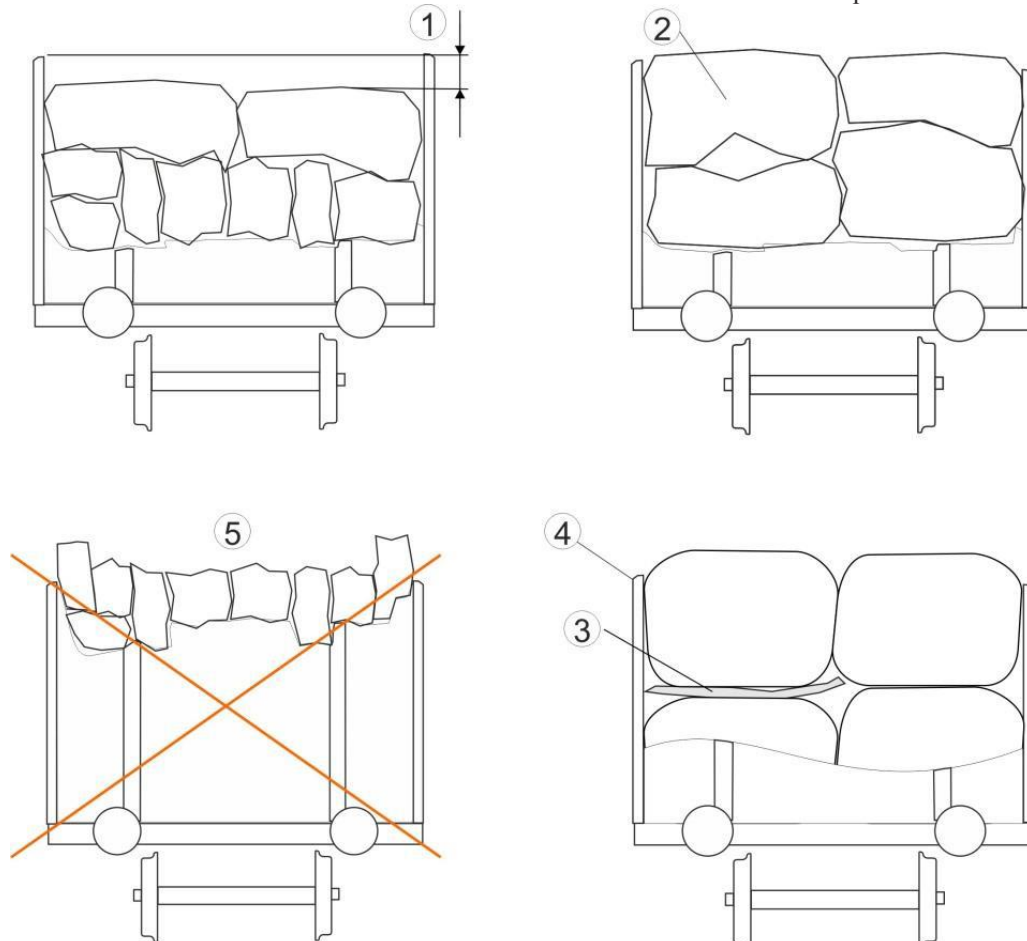
Alacsony-, vagy magasoldalfalú kocsik

Rakodási mód

A fémhulladékot egyenletesen elosztva kell berakni,

- ① legfeljebb az alacsony-, ill. magas oldalfal magassága alatt 10 cm-ig (a kocsi közepén is),
- ② a sajtolt bálákat, össze nem sajtolt autókat, gépeket és hasonlókat az oldalfal magasságáig,
- ③ Azokat a részeket, amelyek a menetszéltől felvágódhatnak, mint pl. autók motorházteteje, a raktér alsó felébe kell rakodni és nehezebb darabokkal le kell fedni.

Egyéb más fémhulladékkal kevert nehéz fémhulladéokra vonatkozóan lásd az 1.11.1. lapot

**Biztosítás**

- ④ Alacsony-, vagy magas oldalfalakkal.

Kiegészítő adatok

- ⑤ A hulladékot nem szabad ledöngölni és az alacsony-, ill. magas oldalfal magasztásához koszorúzásként felhasználni. A rakománynak a fuvarozás közben, a szállítási igénybevételektől bekövetkező fellazulása miatt a rakomány az oldalfal fölé érhet. A falaknak azonban a rakományt kellő biztonsággal meg kell tartaniuk.

Teherelosztás végett lásd a 0.1. rakodási információt.

Rakszelvény végett lásd a 0.2. rakodási információt.

Faáruk

Fatörzsek

Egyes kocsik, vagy kocscsoportok

Zárt vonatban vagy kombinált forgalomban továbbított, valamint lökéscillapítóval felszerelt kocsik

A rakomány

Fatörzsek¹ kéreggel vagy a nélkül, különböző méretekkel

A koci kiválasztása

Alacsony vagy magasoldalfalú, vagy rakoncás koci

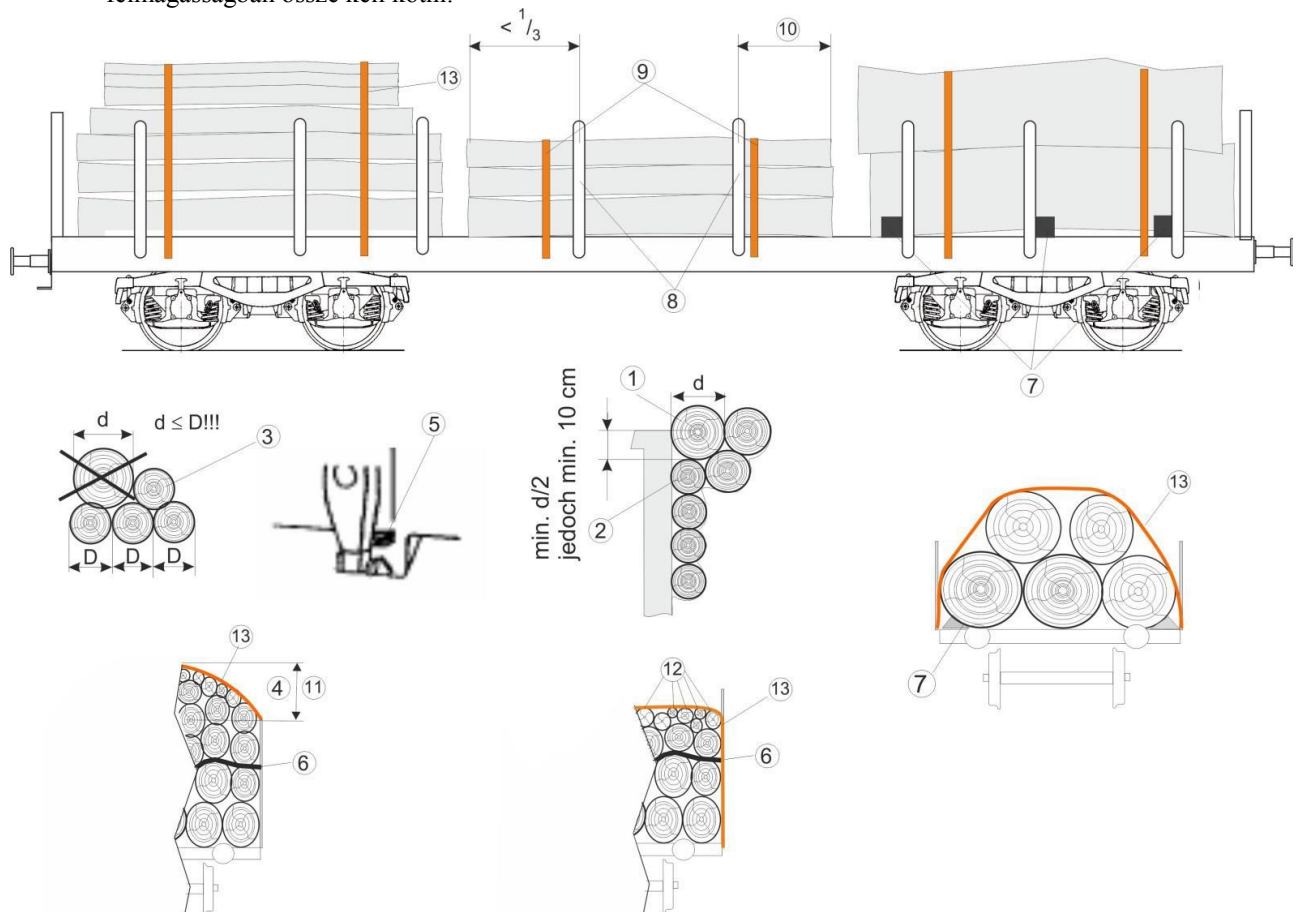
Rakodási mód

A fák(at)

- a koci hosszirányában kell berakni,
- ① - melyek az oldalfalaknak, illetve a rakoncáknak közvetlenül nekifeksznek, azokon legfeljebb átmérőjük felével nyúlhatnak túl,
- melyek átmérője kisebb, mint
 - 20 cm: az oldalfalak vagy a rakoncák hatásos magassága legalább 10 cm kell legyen,
- ② - 10 cm: csak a legfelső, rakoncáknak vagy az oldalfalaknak nekifekvő fák alatt helyezkedhetnek el,
- az oldalfal, ill. a rakoncák fölött stabilan nyergelve kell berakodni
- ③ - a nyeregben elhelyezett fák átmérője nem lehet nagyobb, mint a nyeret képező fák átmérője
- ④ - az ívmagasság a rakszélességnek legfeljebb 1/3-a.

Ha a fák a rakonca félmagassága fölött is támaszkodnak a rakoncáknak, akkor

- ⑤ - a lehajtható rakonca alsó végét ki kell ékelni, vagy
- ⑥ - a szemben levő rakoncákat kettős dróttal (Ø4 mm) vagy hevederrel (szakítóerő legalább 1000 daN) félmagasságban össze kell kötni.



¹ Sima felületű törzsek a GC hálózatán kizárólag magas, szilárd homlokfalakkal felszerelt kocsikba fuvarozhatók

2.1

Biztosítás

- ⑦ Azokat a fákat, amelyek átmérője a vékonyabb végen mérve 70 cm-nél nagyobb, K..., L... és R... sorozatú kocsira rakáskor legalább 3 ékkel oldalról kiékelve, ék magasság legalább 12 cm, ékenként legalább 3 szög (\varnothing 5 mm), és legalább két lekötözéssel ⑬ (szakítóerő min. 1000 daN) kell biztosítani.

Az UIC 577 döntvény 4.4.3. pontjának megfelelő nagyszilárdságú rakoncákkal felszerelt kocsik esetén a rakoncák ⑤ szerinti kiékelése, a ⑥ szerinti félmagasságban történő összekötése és a törzsek ⑦ szerinti kiékelése nem szükséges. E kocsik a típusjelükben „II” betűvel vannak megjelölve, vagy a 100.3 rakodási irányelvben vannak felsorolva.

- ⑧ A rakoncáknak nekifektetett törzseket legalább két rakoncának kell biztosítani, miközben a rakoncáknak a mindenkori halmazvégegtől számított első harmadban kell pozícionálva lenniük.
- ⑨ Amennyiben e feltétel nem betartható, a halmaz mindkét végén a végektől nagyjából 50 cm távolságra egy-egy lekötést kell elhelyezni. A biztosítás szempontjából mértékadó rakoncáknak a rakoncaközéptől mérve egymáshoz képest legalább 80 cm távolságra kell lenniük. A lekötözések szakítóereje²⁾ az egyenes ágban legalább 4000 daN.
- ⑩ Ha a fákat csak két rakonca biztosítja, akkor a törzseknek a rakoncák középvonalán legalább

50 cm | 30 cm,

durva kérgű fatörzseknél

30 cm | 20 cm

kell túlnyúlnia.

- ⑪ – az oldalfalak, vagy rakoncák felett stabilan nyergelt fákat,
- ⑫ – a legfelső rétegbe helyezett $\varnothing < 10$ cm fákat,
- melyeket a homlokfalak nem teljesen takarják,
 - oldalrakoncák biztosítják
- ⑬ 6 méterenként 1, de legalább 2 lekötéssel (pl. hevederrel, rakománybiztosító szalaggal, szakítóerő legalább 1000 daN) le kell kötni.

A kötések távolsága

- a törzsek végétől kb. 50 cm.
- Lekötözőberendezéssel felszerelt kocsik esetén a kötések halmazvégegtől mért távolsága a berendezés kialakítástól függően meghaladhatja az 50 cm-t. Ez esetben a lekötések szakítóereje legalább 4000 daN.

Kiegészítő adatok

Tehereosztás végett lásd a 0.1 rakodási információt

Rakszelvény végett lásd a 0.2 rakodási információt

Egyszerhasználatos kötözőszer²⁾ végett lásd a 0.6 rakodási információt

Lekötözések²⁾ végett lásd a 0.7 rakodási információt

²⁾ Műanyag szalagok, rakománybiztosító szalagok és szövött hevederek esetén a szakítóerő az egyenes ágban megfelel a megengedett húzóerő (Lashing capacity, LC) kétszeresének.

Durva felületű, szélezett fűrészelt fák, csomagokba kötözve

Egyes kocsik, vagy kocscsoportok

Zárt vonatban, vagy kombinált forgalomban továbbított, valamint lökéscillapítóval felszerelt kocsik

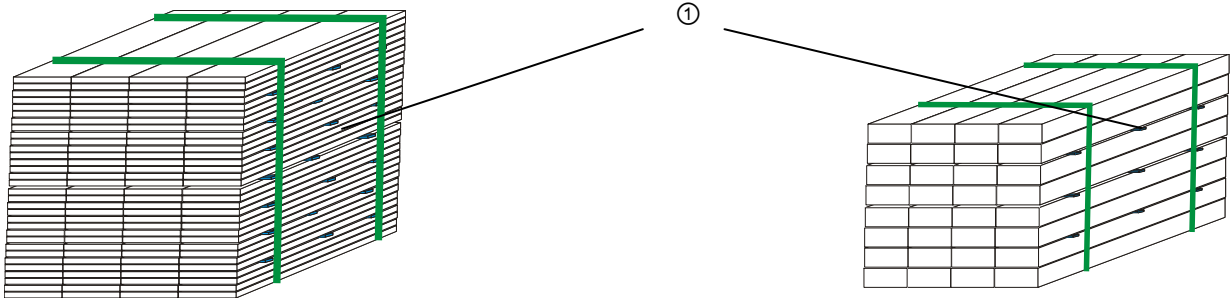
A rakomány

Szélezett fűrészelt fák, szoros¹, szabályos négyszög keresztmetszetű csomagokká összekötözve, melyekbe adott esetben a stabilitás fokozása érdekében fák (továbbiakban stabilizáló fák) helyezhetők el. Csomagolással, vagy csomagolás nélkül.

①

A stabilizáló fák nem helyezhetők be minden egyes réteg közé, vastagságuk legfeljebb 15 mm lehet, miközben a csomagvégeken elhelyezett stabilizáló fának a szélső kötések térségében kell lenniük.

Függően a fűrészelt fák vastagságától, a stabilizáló fák legfeljebb minden második rétegben helyezhetők el.



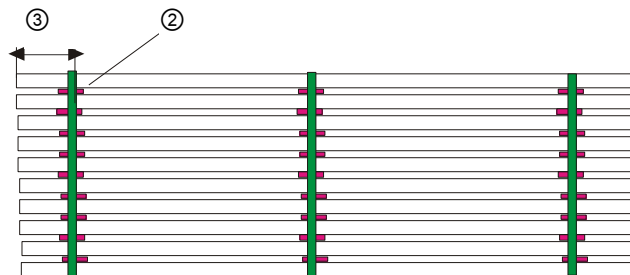
A csomagoknak 4,5 m hosszúságig legalább 2 kötéssel, minden további megkezdett 1,5 m hossz esetén legalább 1 pótlólagos kötéssel kell összekötözve lenniük.

②

Ha az áru szárítása végett az egyes rétegeket fakkal választották el egymástól, a csomagnak legalább 3, minden további megkezdett 1,5 m hosszúság esetén 1 kötéssel kell összekötve lennie. Ebben az esetben a szélső kötéseknek az elválasztó fák fölött, vagy közvetlenül azok közelében kell elhelyezve lenniük.

③

A külső kötéseknek a csomagvégektől mért távolságának legalább 30 cm-nek kell lenniük.



A kötések szakítóereje az egyenes ágban 700 daN, polietilén (PET) szalag alkalmazása esetén a kötési helyeknek az egyenes ágban a szakítószilárdság legalább 80 %-át el kell érniük. Az előfeszítő erő legalább 300 daN.

Acéldrót, vagy PP szalag nem használható.

A koci kiválasztása

- Rakoncás pórekocsi fapadlóval, vagy a koci részét képező rakodógerendával, vagy súrlódást növelő anyagokkal, oldalfalakkal vagy azok nélkül, ponyvatetővel, vagy anélkül,
- Eltolható fém oldalfalas/teleszkóptetős kocsi.

¹ Ha a csomagok nincsenek szorosan összekötözve, akkor a szállítás csak fém eltolható oldalfalas/teleszkóptetős kocsi-ban lehetséges.

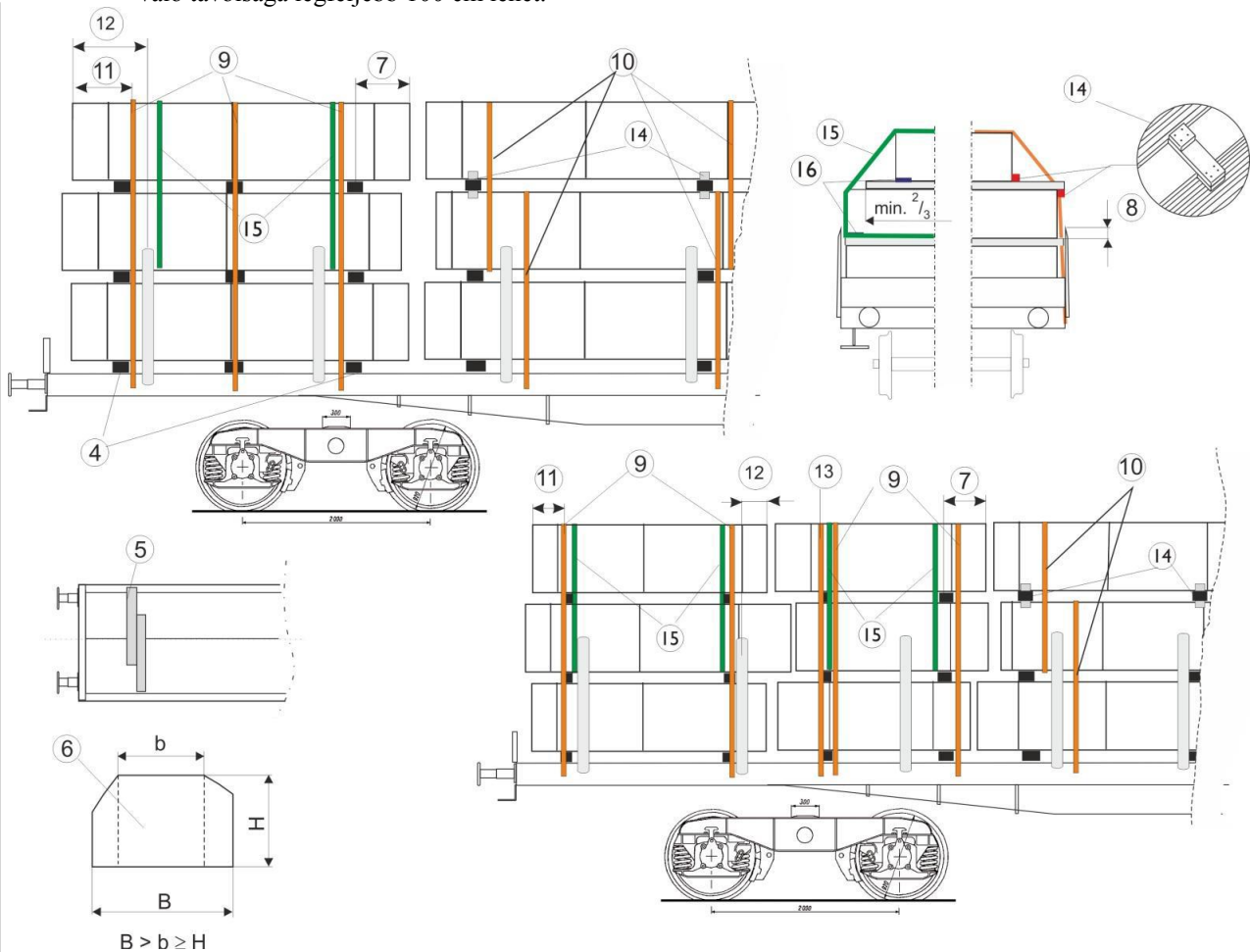
2.2.1.

Rakodási mód

A csomagokat egymás mellé és egymás mögé, az azonos méretű csomagokat lehetőleg egymás mellé és egymás fölé kell elhelyezni, adott esetben az egyes csomagokat az azonos magasságú, alattuk fekvő csomagokra, középre kell elhelyezni. Eltérő hosszúságú csomagokat a lehető legszorosabban egymás mögé kell berakni.

Berakás

- ④ - legalább két, a rakomány teljes szélességen végigérő alátét- (rakodógerenda) ill. azzal megegyező számú egy darabból készült, teljes rakszélességen végigérő közbetétfára (lásd még ⑤); melyeket még akkor is alkalmazni kell, ha a csomagok bekötözött alátétfákkal rendelkeznek.
- ⑤ - Négyzög keresztmetszetű alátét- ill. közbetétfákat a szélesebb oldalukra, a teherhordó felület legalább $\frac{3}{4}$ -ére, kell fektetni; több azonos vastagságú darabból is készülhetnek, azonban ebben az esetben oldalról mindig át kell lapolni azokat (minden résznek legalább 50 %-kal kell a szomszédos csomagon, vagy az alatt fekdünie) de ebben az esetben a fák száma nem lehet nagyobb az egymás mellé rakodott csomagok számánál.
 - a legfelső rétegben közepén egymás mögé rakodott egyes csomagokat olyan közbetétekre kell rakodni, melyek hossza az alatta fekvő réteg szélességének legalább $\frac{2}{3}$ -át eléri.
- ⑥ - Négyzet keresztmetszet alkalmazása esetén, a minimális keresztmetszet 6×6 cm, a fának a teherhordó felület legalább $\frac{3}{4}$ -n kell fekdüniük és minden oldalról éles éllel határolva kell leszabva lenniük.
 - Több egymásra fektetett fából készített alá- és közbetétfák legyenek kielégítően egymással összekapcsolva és egy darabban érjenek végig a teljes rakomány szélességen.
- ⑦ Az alátét- és közbetétfák lehetőleg egymás fölött helyezkedjenek el és a csomagok végeitől kb. 50 cm-re legyenek, olyan fűrészelt fák esetében, melyek vastagsága ≥ 40 mm az alá- és közbetétek a csomagvégektől való távolsága legfeljebb 100 cm lehet.



Biztosítás

A különböző hosszúságú csomagokat minden oldalról a ⑧ - ⑮ pontoknak megfelelően kell biztosítani.

A halmazokat

- ⑧ – falak²⁾ és/vagy rakoncák²⁾ illetve homlokfalak és eltolható oldalfalak²⁾ / -teleszkóptetők²⁾ biztosítják; az oldalfalak, vagy rakoncák hatásos magassága legalább 10 cm legyen
- ⑨ – legalább 2 lekötözéssel biztosítja (szakítóerő legalább 1000 daN),

3 alátét/ közbetét alkalmazása esetén legalább 3 lekötözés (szakítóerő min. 1000 daN) szükséges.

- ⑩ Lekötöző-berendezéssel (szakítóerő min. 4000 daN) felszerelt kocsi és a legfelső rétegben, közepén elhelyezett csomag esetén a szükségesnél rövidebb heveder a legfelső réteg alatt, a többi halmaz felett átvezethető.

Feltétel:

- a legfelső réteg a lekötöző-berendezéssel még biztosított réteg fűrészelt fa csomagjaival történő összekötése. (feszítő-berendezéssel ellátott heveder; szakítóerő 4000 daN)

Összekötözések száma:

- egyeznie kell a ⑨ szerint szükséges lekötözések számával.

Amennyiben a csomagok nem ⑧ szerint biztosítottak, ⑭ vagy ⑮ szerint kell azokat biztosítani.

- ⑪ A lekötözéseket a halmaz végétől legalább 30 cm-re kell elhelyezni és szorosan meg kell feszíteni, 3 alátét/közbetét alkalmazása esetén a középső lekötözést a középső alátétek/közbetétek fölött, vagy azok közvetlen közelében kell elhelyezni.

- ⑫ Ha a csomagokat csak 2 rakonca biztosítja, akkor azok túlnyúlása a rakonca középvonalán legalább

30 cm

20 cm

- ⑬ – Ha egy rakoncapár hiányzik, vagy
- ha a ⑫ pont szerinti méretet nem lehet betartani, vagy
- ha a szomszédos rakoncák rakoncaközéptől mért távolsága kevesebb, mint a halmazhossz 1/3-a, a ⑨ szerint lekötözéssel (szakítóerő min. 4000 daN) biztosított halmazokat kivéve, egy kiegészítő lekötözéssel (szakítóerő min. 1000 daN) kell biztosítani.

A felső rétegben elhelyezett egyes csomagokat mindig (kivéve, a ⑩ szerint biztosítottakat), az egymás melletti csomagokat akkor, ha ⑧ szerinti méret nem tartható be

- ⑭ – alulról és felülről felszögezett fákkal kell oldalról biztosítani; a szögek számát úgy kell meghatározni, hogy a rakomány minden 2000 kg-jára 1 szög (Ø 5 mm) jusson mindkét oldalon, fánként azonban legalább 2 db, **vagy**
- ⑮ – kétszer össze kell kötni az alatta fekvő, rakoncával biztosított réteggel/rétegekkel, kötözőszer szakítóereje a kötési helyeket beleértve az egyenes ágban legalább 700 daN, az előfeszítés legalább 300 daN.
- Drót, acélszalag (nyitott kocsin), vagy polipropilén (PP) szalag nem alkalmazható.

Sima alátét- és közbetétfák, és/vagy csomagolás ($\mu < 0,3$) használata esetén az így alátámasztott csomagokat pótlólag a széleken elhelyezendő súrlódást növelő alátétekkel kell biztosítani ⑯ (Méretek kb. 150 x 80 x min. 3mm).

Kiegészítő adatok

Teherelosztás végett lásd a 0.1. rakodási információt

Rakszelvény végett lásd a 0.2. rakodási információt

Egyszer használható kötözőszerkezetek végett lásd a 0.6³⁾ rakodási információt

Lekötözések végett lásd a 0.7³⁾ rakodási információt.

Súrlódás, súrlódási tényező végett lásd a 0.8 rakodási információt.

²⁾ Akkor sem kell vezetőfát alkalmazni, ha a falaktól, vagy a rakoncáktól mért távolság nagyobb, mint 10 cm.

³⁾ Műanyag szalagok, rakománybiztosító szalagok és szövött hevederek esetén a szakítóerő az egyenes ágban megfelel a megengedett húzóerő (Lashing capacity, LC) kétszeresének.

Sima felületű (gyalult, finomfűrészelt) szélezett fűrészelt fák, csomagokba kötözve

Egyes kocsi, vagy kocsi csoportok

Zárt vonatban, vagy kombinált forgalomban továbbított, valamint lökéscsillapítóval felszerelt kocsi

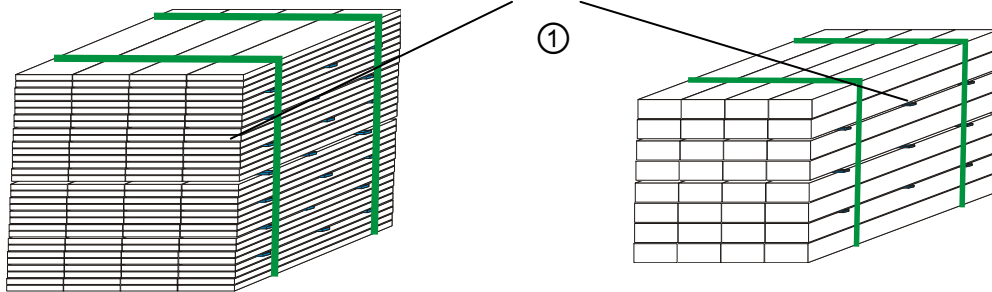
A rakomány

Szélezett fűrészelt fák, szoros¹, szabályos négyszög keresztmetszetű csomagokká összekötözve, melyekbe adott esetben a stabilitás fokozása érdekében fák (továbbiakban stabilizáló fák) helyezhetők el. Csomagolással, vagy csomagolás nélkül.

①

A stabilizáló fák nem helyezhetők be minden egyes réteg közé, vastagságuk legfeljebb 15 mm lehet, miközben a csomagvégeken elhelyezett stabilizáló fának a szélső kötések térségében kell lenniük.

Függően a fűrészelt fák vastagságától, a stabilizáló fák legfeljebb minden második rétegben helyezhetők el.



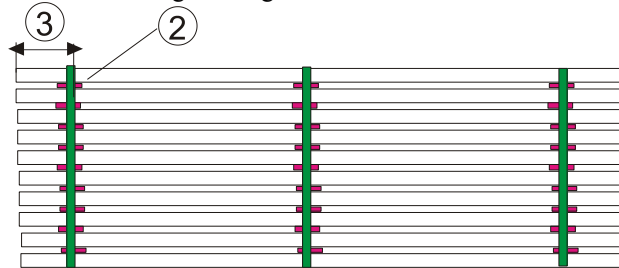
A csomagoknak 4,5 m hosszúságig legalább 2 kötéssel, minden további megkezdett 1,5 m hossz esetén legalább 1 pótlólagos kötéssel kell összekötözve lenniük.

②

Ha az áru szárítása végett az egyes rétegeket fakkal választották el egymástól, a csomagnak legalább 3, minden további megkezdett 1,5 m hosszúság esetén 1 kötéssel kell összekötözve lennie. Ebben az esetben a szélső kötéseknek az elválasztó fák fölött, vagy közvetlenül azok közelében kell elhelyezve lenniük.

③

A külső kötéseknek a csomagvégektől mért távolságának legalább 30 cm-nek kell lenniük.



A kötések szakítóereje az egyenes ágban 1000 daN, polietilén (PET) szalag alkalmazása esetén a kötési helyeknek az egyenes ágban a szakítószilárdság legalább 80 %-át el kell érniük. Az előfeszítő erő legalább 300 daN.

Acéldrót, vagy PP szalag nem használható.

A kocsi kiválasztása

Rakoncás pórekocsi magas homlokfalakkal, fapadlóval, vagy a kocsi részét képező rakodógerendákkal, vagy súrlódást növelő anyagokkal, oldalfalakkal, vagy azok nélkül,

Eltolható fém oldalfalas/teleszkóptetős kocsi

Rakoncás pórekocsi, fapadlóval, vagy a kocsi részét képező rakodógerendákkal, vagy súrlódást növelő anyagokkal, oldalfalakkal, vagy azok nélkül,

Eltolható fém oldalfalas/teleszkóptetős kocsi

¹ Ha a csomagok nincsenek szorosan összekötözve, akkor a szállítás csak eltolható fém oldalfalas/teleszkóptetős kocsiiban lehetséges.

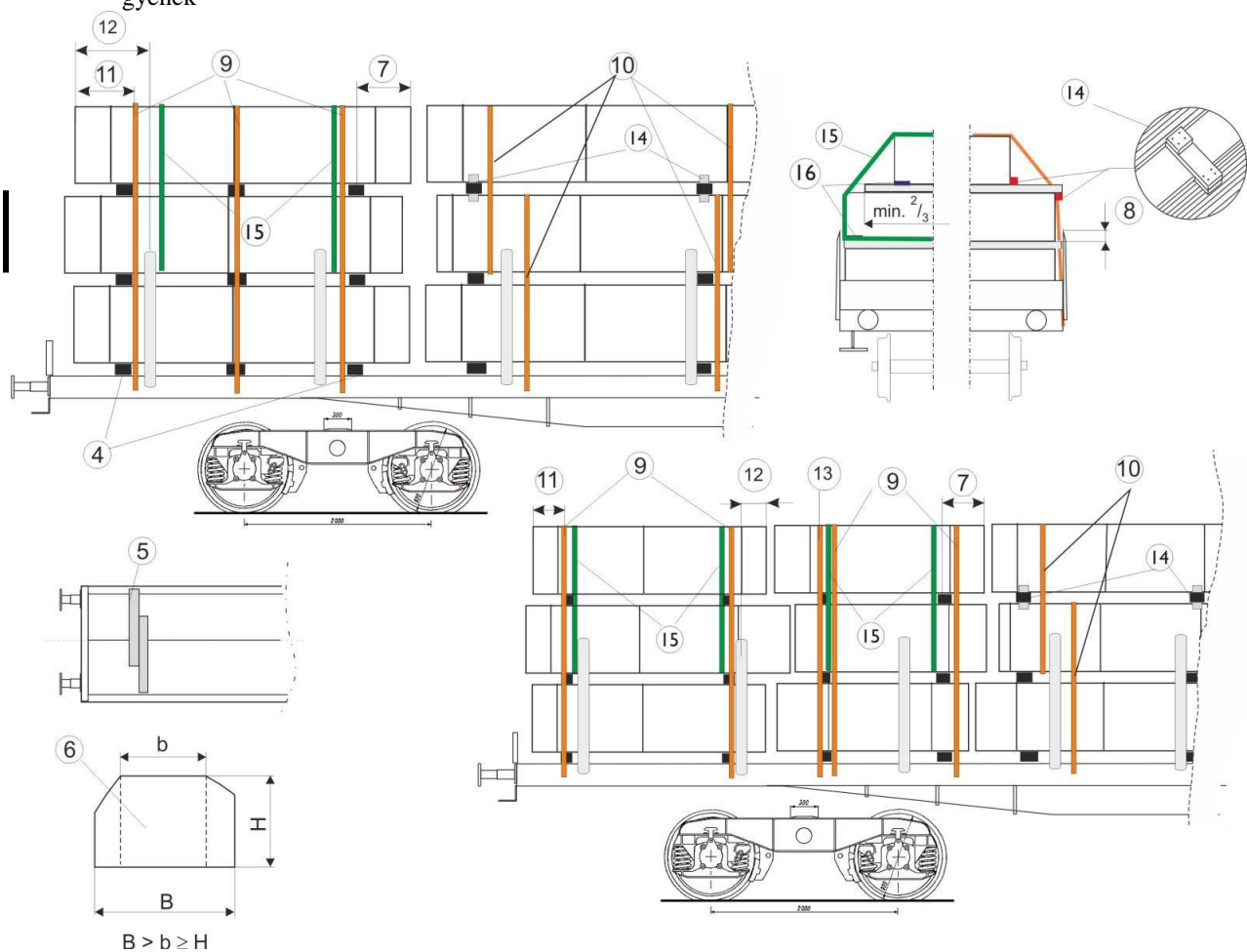
Rakodási mód

A csomagokat egymás mellé és egymás mögé, az azonos méretű csomagokat lehetőleg egymás mellé és egymás fölé kell elhelyezni, adott esetben az egyes csomagokat az azonos magasságú, alattuk fekvő csomagokra, középre kell elhelyezni. Eltérő hosszúságú csomagokat lehetőleg szorosan egymás mögé kell berakni.

A halmazban a csomagokat szorosan kell berakni, úgy hogy a rakomány ne legyen magasabb a homlokfálnál.

Berakás

- ④ - rakodógerendákra, vagy egy darabból készült alátét- ill. közbetétfákra (lásd még ⑤), amelyek a teljes rakszélességen érjenek végig, bekötözött alátétfák használata esetén is.
- ⑤ - Négyzög keresztmetszetű alátét- ill. közbetétfákat a szélesebb oldalukra, a teherhordó felület legalább $\frac{3}{4}$ -ére, kell fektetni; több azonos vastagságú darabból is készülhetnek, azonban ebben az esetben oldalról mindig át kell lapolni azokat (minden résznek legalább 50 %-kal kell a szomszédos csomagon, vagy az alatt fekdünie) de ebben az esetben a fák száma nem lehet nagyobb az egymás mellé rakodott csomagok számánál.
 - a legfelső rétegben közepén egymás mögé rakodott egyes csomagokat olyan közbetétekre kell rakodni, melyek hossza az alatta fekvő réteg szélességének legalább $\frac{2}{3}$ -át eléri.
- ⑥ - Négyzet keresztmetszet alkalmazása esetén, a minimális keresztmetszet 6 x 6 cm, a fáknek a teherhordó felület legalább $\frac{3}{4}$ -n kell fekdünieük és minden oldalról éles éllel határolva kell leszabva lenniük.
 - Több egymásra fektetett fából készített alá- és közbetétfák legyenek kielégítően egymással összekapcsolva és egy darabban érjenek végig a teljes rakományszélességen.
- ⑦ - Az alátét- és közbetétfák lehetőleg egymás fölött helyezkedjenek el és a csomagok végeitől kb. 50 cm-re legyenek



2.2.2

Biztosítás

A különböző hosszúságú csomagokat minden oldalról a ⑧ - ⑮ pontoknak megfelelően kell biztosítani.

A halmazokat

- ⑧ – falak²⁾és/vagy rakoncák²⁾ illetve homlokfalak és eltolható oldalfalak²⁾ / -teleszkóptetők²⁾ biztosítják; az oldal-falak, vagy rakoncák hatásos magassága legalább 10 cm legyen
- ⑨ – legalább 2 lekötözés biztosítja (Szakítóerő legalább 4000 daN)

3 alátét/ közbetét alkalmazása esetén legalább 3 lekötözés (szakítóerő min. 4000 daN) szükséges.

Lekötöző-berendezéssel (Szakítóerő min. 4000 daN) felszerelt kocsi és a legfelső rétegben, közepén elhelyezett csomag esetében, amennyiben a lekötöző-berendezés hevedere túl rövid az összes csomag lefogásához, akkor az a legfelső réteg alatt, a többi halmaz felett átvezethető.

- ⑩ Feltétel:
 - a legfelső réteg a lekötöző-berendezéssel még biztosított réteg fűrészelt fa csomagjaival történő összekötése. (feszítő-berendezéssel ellátott heveder; szakítóerő 4000 daN)

Összekötözések száma:

- egyeznie kell a ⑨ szerint szükséges lekötözések számával.

Amennyiben a csomagok nem ⑧ szerint biztosítottak: ⑭ vagy ⑮ szerint kell azokat biztosítani.

- ⑪ A lekötözéseket a halmazok végétől legalább 30 cm-re kell elhelyezni és szorosan meg kell feszíteni, 3 alátét/közbetét alkalmazása esetén a középső lekötözést a középső alátétek/közbetétek fölött, vagy azok közvetlen közelében kell elhelyezni.
- ⑫ Ha a csomagokat csak 2 rakonca biztosítja, akkor azok túlnyúlása a rakonca középvonalán legalább

30 cm

20 cm

- ⑬ Egy kiegészítő lekötözés (szakítóerő³⁾ legalább 4000 daN) szükséges
 - ha egy rakoncapár hiányzik, vagy
 - ha a ② pont szerinti méretet nem lehet betartani, vagy
 - ha a szomszédos rakoncák rakoncaközéptől mért távolsága kevesebb, mint a halmazhossz 1/3-a, kivéve azon halmazokat, melyeket legalább 3 lekötözéssel biztosítottak.

A felső rétegben elhelyezett egyes csomagokat mindig (kivéve, a ⑩ szerint biztosítottakat), az egymás melletti csomagokat akkor, ha ⑧ szerinti méret nem tartható be

- ⑭ – alulról és felülről felszögezett fákkaal kell oldalról biztosítani; a szögek számát úgy kell meghatározni, hogy a rakomány minden 2000 kg-jára 1 szög (Ø 5 mm) jusson mindkét oldalon, fánként azonban legalább 2 db, vagy
- ⑮ – kétszer össze kell kötni az alatta fekvő, rakoncával biztosított réteggel/rétegekkel, kötözőszer szakítóereje a kötési helyeket beleértve az egyenes ágban legalább 700 daN, az előfeszítés legalább 300 daN.
 - Drót, acélszalag (nyitott kocsin), vagy polipropilén (PP) szalag nem alkalmazható.

Sima alátét- és közbetét-fák, és/vagy csomagolás ($\mu < 0,3$) használata esetén az így alátámasztott csomagokat pótlólag a széleken elhelyezendő súrlódást növelő alátétekkel kell biztosítani ⑯ (Méretek kb. 150 x 80 x min. 3mm).

Kiegészítő adatok

Teherelosztás végett lásd a 0.1 rakodási információt.

Rakszelvény végett lásd a 0.2 rakodási információt.

Egyszerhasználatos kötözőszerkezetek végett lásd a 0.6³⁾ rakodási információt.

Lekötözések végett lásd a 0.7³⁾ rakodási információt.

Súrlódás, súrlódási tényező végett lásd a 0.8 rakodási információt.

²⁾ Akkor sem kell vezetőfát alkalmazni, ha a falaktól, vagy a rakoncáktól mért távolság nagyobb, mint 10 cm.

³⁾ Műanyag szalagok, rakománybiztosító szalagok és szövött hevederek esetén a szakítóerő az egyenes ágban megfelel a megengedett húzóerő (Lashing capacity, LC) kétszeresének.

Kötegelt fák

Egyes kocsik vagy kocsicsoportok

| Zárt vonatban vagy kombinált forgalomban továbbított kocsik

A rakomány

- Gömbfából, szélfából vagy hasított fából úgy összekötözött köteg, hogy abból egy fa sem tud kicsúszni, ezért
- a kötegeket legalább 2 kötéssel (szakító erő legalább 700 daN) kell kialakítani,
 - a 4 m-nél hosszabb kötegeket legalább 4 kötéssel.

A kocsi kiválasztása

Alacsony vagy magasoldalfalú, illetve rakoncás kocsi (E..., K..., L..., R..., S...)

Rakodási mód

A kötegeket a kocsi hosszirányában

- ① – szorosan egymásra kell fektetni
- ② – az oldalfaloknak, illetve a rakoncáknak nekifekvő kötegek legfeljebb átmérőjük felével nyúljanak túl azokon,
- az oldalfalak vagy a rakoncák fölött nyergelten kell a kötegeket elhelyezni,
- ③ A szemben álló betűzhető rakoncákat kb. a rakonca félmagasságában egymással össze kell kötni (a kötőzsinor szakító ereje legalább 1000 daN), ha a rakomány rakoncáknak nekifekvő részének magassága meghaladja a rakonca félmagasságát.



Biztosítás

Ha a kötegeket csak két rakonca biztosítja, akkor azok túlnyúlása a rakoncák középvonalán legalább

30 cm

20 cm,

- ④ Azokat a kötegeket, amelyek átmérőjük több mint felével az oldalfalak vagy a rakoncák fölé nyúlnak, legalább 2 helyen le kell kötni (szakító erő legalább 1000 daN), az ívmagasság legfeljebb a rakszélesség 1/3-a lehet.

Kiegészítő adatok

A teherelosztás és a rakszelvény végett lásd a 0.1. és a 0.2. lapot.

Talpfák összekötözött csomagokban

Egyes kocsik vagy kocsicsoportok

| Zárt vonatban vagy kombinált forgalomban továbbított kocsik

A rakomány

- ① Telítetlen talpfák csomagokká összekötözve
- ② – azonos méretűek legalább 2 kötéssel (szakító erő legalább 1000 daN)
- ③ • a kötések a csomagok végétől legalább 30 cm-re legyenek.

A kocsi kiválasztása

Alacsony vagy magas oldalfalú és/vagy rakoncás kocsik (E..., K..., L..., Re..., Roos, Snps)

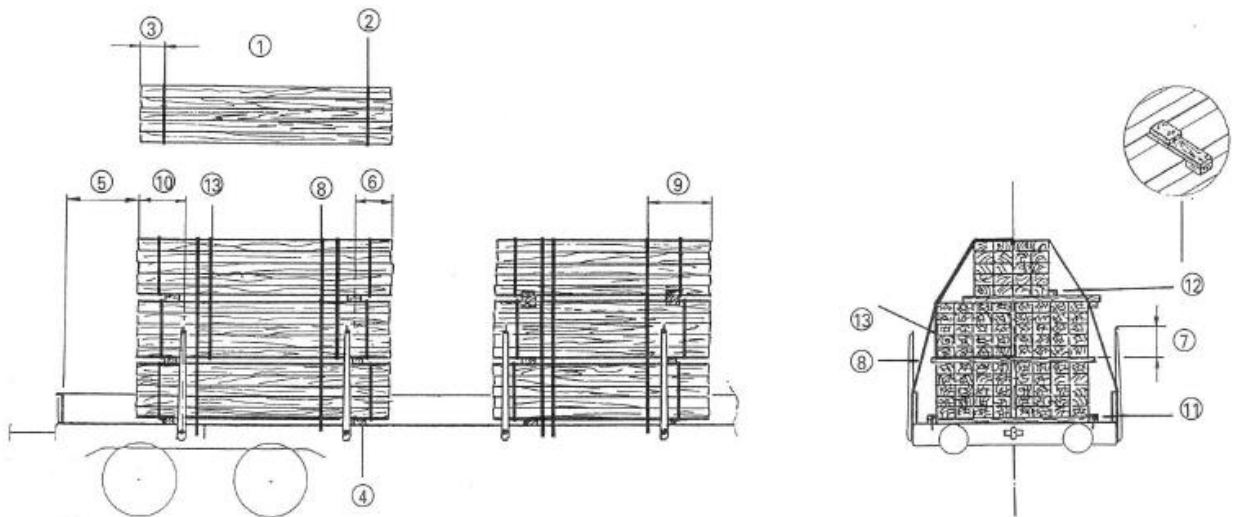
Rakodási mód

A csomagokat a kocsi hosszirányában kell berakni

- egy vagy több rétegben, lehetőleg a teljes rakszélességen elosztva
- ④ – közvetlenül a padlóra, a rakodógerendákra vagy puhafa alátét- és közbetétfákra, amelyek
 - négyzetes keresztmetszettel, szélesebbik oldalukon fekszenek,
 - egy vagy több azonos vastagságú, átlapolt darabból állnak, amelyek száma azonban nem lehet több, mint az egymás melletti csomagok száma.
- ⑤ A kocsik végén (E- és Roos-sorozatúak kivételével) a szabadon tartandó tér legalább

30 cm		0 cm
-------	--	------

 legyen.
- ⑥ Az alátét- és a közbetétfák a csomagok végétől legalább 50 cm-re legyenek.



Biztosítás

A csomagokat

- a falak vagy a rakoncák biztosítják,
- ⑦ – a falaknál és a rakoncáknál a hatásos magasság legalább 10 cm legyen,
- ⑧ – legalább 2 lekötözéssel kell biztosítani, ahol a szakító erő legalább 1000 daN,
 - 1 lekötözéssel, ha a csomag közepénél egy feszítőművel ellátott hevedert (szakító erő legalább 4000 daN) alkalmaznak.
- ⑨ A kötéseket a rakatok végétől kb. 50 cm-re kell elhelyezni.
- ⑩ – Ha a csomagokat csak két rakonca biztosítja, akkor azok túlnyúlása a rakoncák középvonalán legalább

30 cm		20 cm,
-------	--	--------

 - Ha rakoncák hiányoznak vagy a ⑩ szerinti méretet nem lehet betartani, akkor egy kiegészítő lekötözéssel (pl. hevederrel, vagy biztosító szalaggal) kell biztosítani (szakító erő legalább 1000 daN).
- ⑪ – Vezetőfákat kell elhelyezni, ha a csomagok és a rakoncák közötti távolság több mint 10 cm; a szögek számát úgy kell meghatározni, hogy a rakomány tömegének minden 2000 kg-jára 1 szög (Ø 5 mm) jusson mindkét oldalon, fánként azonban legalább 2 db.

Ha a ⑦ szerinti hatásos magasság nem tartható, akkor a felső rétegben elhelyezett csomagokat, valamint az egymás melletti csomagokat

- ⑬ – alulról és felülről felszögezett fákkal kell oldalról biztosítani; a szögek számát úgy kell meghatározni, hogy a rakomány tömegének minden 2000 kg-jára 1 szög (\varnothing 5 mm) jusson mindkét oldalon, fánként azonban legalább 2 db vagy
- ⑬ – kétszer össze kell kötni (szakító erő legalább 1000 daN).

Kiegészítő adatok

A teherelosztás és a rakszelvény végett lásd a 0.1. és a 0.2. lapot.

Telített talpfák összekötözött csomagokban

Egyes kocsik vagy kocsicsoportok

| Zárt vonatban vagy kombinált forgalomban továbbított kocsik

A rakomány

- ① Kátránnyal telített talpfák csomagokká összekötözve
- ② – azonos méretűek legalább 2 kötéssel (szakító erő legalább 1000 daN)
- ③
 - a kötések a csomagok végétől legalább 30 cm-re legyenek,
 - a csomagokban egymás mellett legfeljebb 4, egymáson legfeljebb 5 talpfa lehet.

A kocsi kiválasztása

Alacsony vagy magas oldalfalú és/vagy rakoncás kocsik (E..., K..., L..., Re..., Roos, Snps)

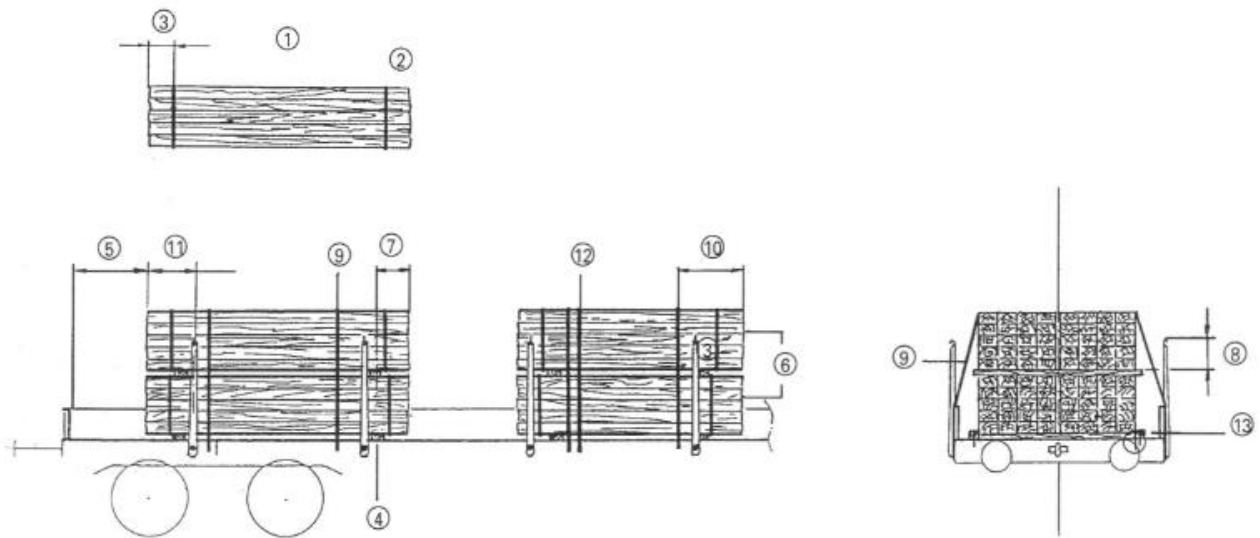
Rakodási mód

A csomagokat a kocsi hosszirányában kell berakni

- egy vagy két rétegben, lehetőleg a teljes rakszélességen elosztva
- ④ – közvetlenül a padlóra, a rakodógerendákra vagy puhafa alátét- és közbetétfákra
 - négyszögletes keresztmetszettel, szélesebbik oldalukon fekve,
 - egy daraból, amely a teljes rakszélességen végig ér.
- ⑤ A kocsik végén (E- és Roos-sorozatúak kivételével) a szabadon tartandó tér legalább

50 cm		0 cm
-------	--	------

 legyen.
- ⑥ A csomagokat legfeljebb 2 rétegben szabad felrakni.
- ⑦ Az alátét- és a közbetétfák a csomagok végétől legalább 50 cm-re legyenek.



Biztosítás

A csomagokat

- a falak vagy a rakoncák biztosítják,
- ⑧ – a falaknál és a rakoncáknál a határos magasság legalább 10 cm legyen,
- ⑨ – legalább 2 lekötözéssel kell biztosítani, ahol a szakító erő legalább 4000 daN,
- ⑩ A kötéseket a rakatok végétől kb. 50 cm-re kell elhelyezni.
- ⑪ Ha a csomagokat csak két rakonca biztosítja,
 - akkor azok túlnyúlása a rakoncák középvonalán legalább

50 cm		30 cm
-------	--	-------

 legyen
- ⑫ – Ha rakoncák hiányoznak vagy a ⑪ szerinti méretet nem lehet betartani, akkor egy kiegészítő lekötözéssel (pl. hevederrel, vagy biztosító szalaggal) kell biztosítani (szakító erő legalább 4000 daN).
- ⑬ – Vezetőfákat kell elhelyezni, ha a csomagok és a rakoncák közötti távolság több mint 10 cm; a szögek számát úgy kell meghatározni, hogy a rakomány tömegének minden 1500 kg-jára 1 szög (Ø 5 mm) jusson mindkét oldalán, fánként azonban legalább 2 db.

Kiegészítő adatok

A teherelosztás és a rakszelvény végett lásd a 0.1. és a 0.2. lapot.

Talpfák csomagképzés nélkül

Egyes kocsik vagy kocsicsoportok

Zárt vonatban vagy kombinált forgalomban továbbított,
valamint lökéscsillapítóval felszerelt kocsik**A rakomány**

Telítetlen talpfák csomagképzés nélkül

A koci kiválasztása

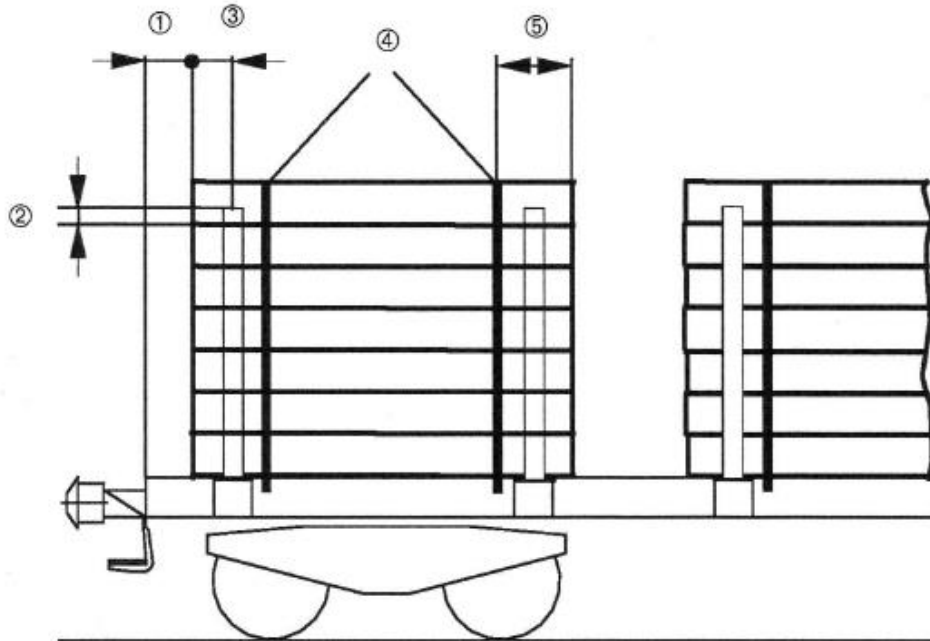
Alacsony vagy magas oldalfalú vagy rögzített rakoncájú kocsik (E..., K..., L..., Re..., Roos, Snps)

Rakodási mód

A talpfákat a teljes rakszélességen egyenletesen elosztva, egy vagy több rétegben

- alacsony vagy magasoldalfalú kocsiba, hossz- vagy keresztirányban, kiegészítő biztosítás nélkül,
- rakoncás kocsiba csak hosszirányba kell berakni.

- ① A kocsik végén (kivéve azoknál a rakományoknál, amelyeket hosszirányban a homlokfal biztosít) a szabadon tartandó tér legalább
30 cm | 0 cm
legyen.

**Biztosítás**

- ② A legfelső réteget az oldalfalak, illetve a rakoncák legalább 10 cm magasságig (hatásos magasság) biztosítják.
- ③ Ha a halmazokat csak két rakonca biztosítja, akkor azok túlnyúlása a rakoncák középvonalán legalább
30 cm | 20 cm
legyen.
- ④ Rakoncás kocsikon a halmazokat legalább 2 lekötözéssel kell biztosítani.
A szakító erő legalább 4000 daN, feszítőművel rendelkezzen.
- ⑤ A kötések távolsága a halmazok végétől kb. 50 cm legyen.

Kiegészítő adatok

A teherelosztás végett lásd a 0.1. lapot.

Faapríték

A rakomány

Faapríték különböző fafajtákból

A kocsi kiválasztása

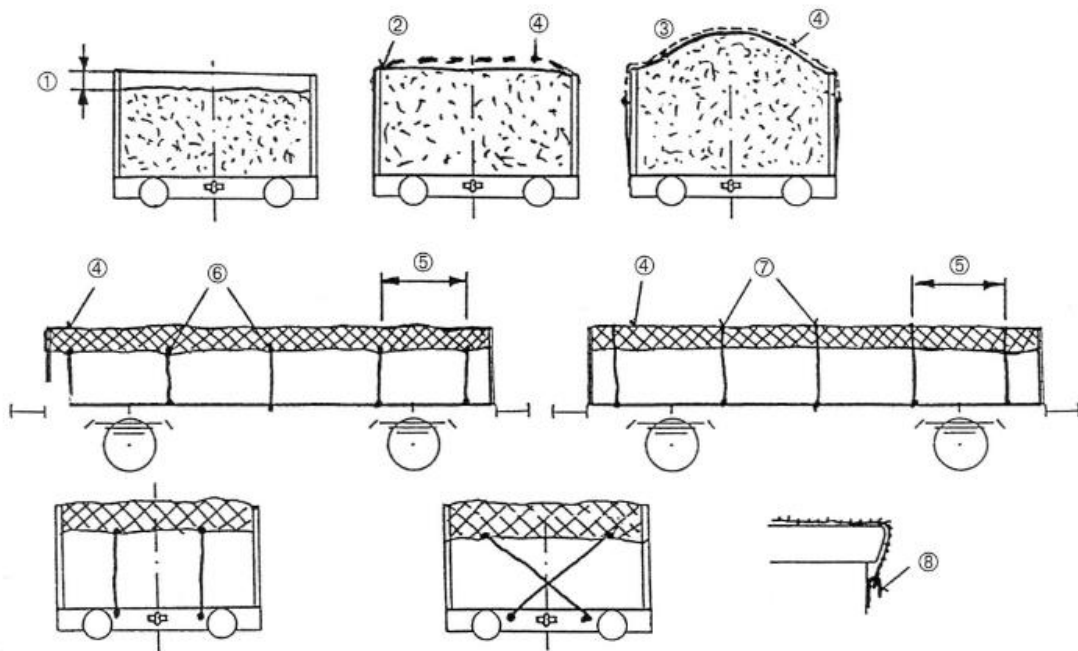
Magas oldalfalú kocsik (E..., Ea..., F..., Tms)

Rakodási mód

A faaprítékot a

– a teljes rakfelületen egyenletesen elosztva kell berakni,

- ① – legfeljebb az oldalfalak alatti 10 cm-es magasságig (a kocsi közepén is), vagy
- ② – legfeljebb az oldalfalak magasságáig (a kocsi közepén is), vagy
- ③ – legfeljebb 50 cm magas rakománykúppal. A rakomány legfeljebb az oldalfal felső éle alatt kb. 15 cm-ig fekkhet a kocsifalaknak.



Biztosítás

- ④ A ② és a ③ pont szerinti rakodás esetén a faapríték teljes felületét le kell takarni. A takaróanyag műanyagháló legyen
 - kb. 30 mm-es hálónyílással,
 - a szakító erő hosszirányban legalább 39 és keresztirányban legalább 48 daN legyen¹⁾.
- ⑤ A takaróanyagot kb. 2 m-es távolságonként rögzíteni kell
 - nem fémes kötőszerezrel (szakító erő kb. 50 daN)
- ⑥
 - a hálózhoz csomózva vagy
 - a háló fölött lekötözve vagy
- ⑦
 - a háló fölött lekötözve vagy
- ⑧ – megfeszítve, a kocsin található horgokba beakasztva (pl. Eaons-kocsiknál).
Tms sorozatú kocsiknál a biztosítás a bezárt és rögzített tetővel történik.

Kiegészítő adatok

A faaprítékot nem szabad a kocsiban ledöngölni.

¹⁾ A vizsgálati minta szélessége 10 cm, 3 szál.

Farost- és rétegelt lemezek

Egyes kocsi, vagy kocscsoportok

Zárt vonatban, vagy kombinált forgalomban továbbított, valamint lökéscsillapítóval felszerelt kocsik

A rakomány

A bevonattal ellátott vagy anélküli farost- vagy rétegelt lemezeket csomagokká össze kell kötni.

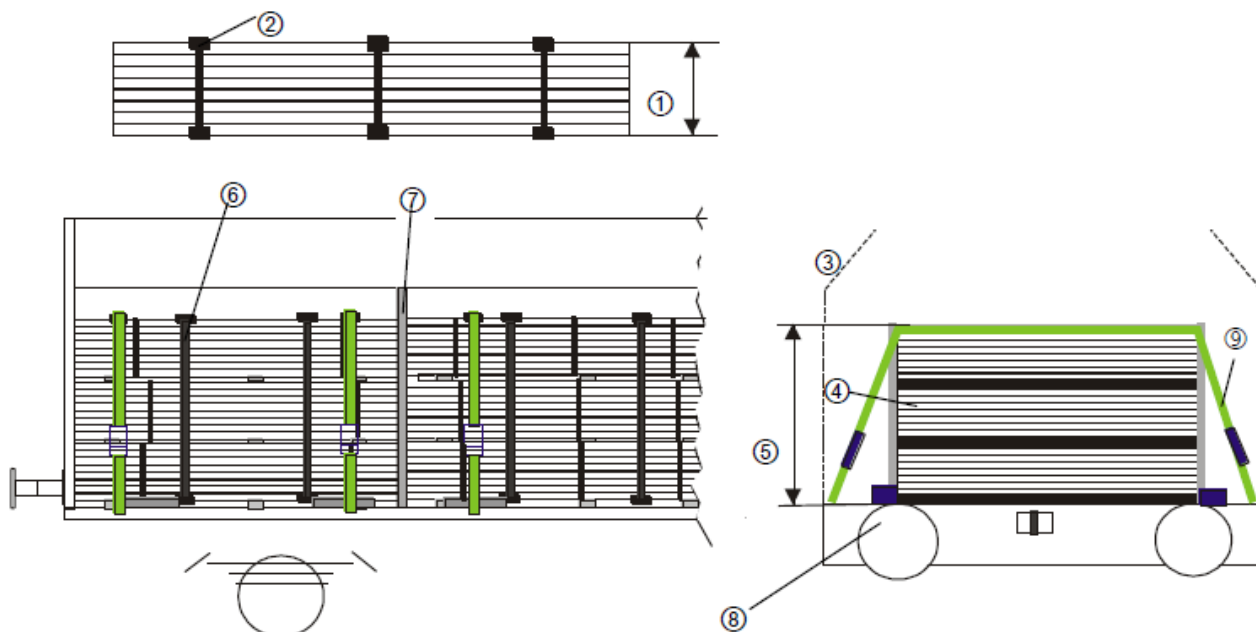
- ① A csomagok magassága
 - fényes felületű lemezek esetén kb. 600 mm,
 - bevonat nélküli lemezek esetén kb. 1000 mm.
- ② A kötések (szakítóerő legalább 1400 daN) kb. méterenként, de oldalanként legalább kettőt, élvédő alkalmazásával kell elkészíteni.

A koci kiválasztása

Fapadlós koci, lehetőleg rögzíthető válaszfalakkal (H..., Li..., Rils, Si..., T...)

Rakodási mód

- ③ A csomagokat alátétfákra kell berakni, egy vagy több rétegben.
- ④ Az alátét- és a közbetétfákat puhafából kell készíteni
 - szabályos négyszög keresztmetszettel, a szélesebbik oldalukon fekvé, egy darabból úgy, hogy a teljes rakaton végigérjenek.
- ⑤ A rakat magassága fényes felületű lemezek esetén legfeljebb 1800 mm lehet.
- ⑥ A rakatot legalább 2 kötéssel (szakítóerő legalább 2200 daN), élvédő alkalmazásával össze kell kötni.



Biztosítás

- a koci hosszirányában
 - ⑦
 - reteszeltető válaszfalakkal **vagy**
 - a szabad terek kitöltésével (pl. kitámasztó fákkal)
- a koci keresztirányában
 - ⑧
 - oldalanként legalább 2 leszögezett rögzítőfával, amelyek legalább 5 cm vastagok és hatáson magasságuk legalább 3 cm; az egy oldalon fekvő fák rögzítéséhez használt szögek (Ø 5 mm) száma: 1500 kg-onként 1 darab. **vagy**
 - ⑨
 - rakatonként legalább 2 lekötözéssel (szakítóerő legalább 4000 daN), amelyek feszítőművel és élvédővel rendelkeznek.

Kiegészítő adatok

A teherelosztás, egyszer használatos kötözőanyag¹ és lekötözések¹ végett lásd a 0.1, 0.6, 07 lapokat.

¹ Szakítóerő az egyenes ágban megfelel a megengedett húzóerő (Lashing capacity. LC) kétszeresének, mely kizárólag műanyag szalagok, rakománybiztosító szalagok és szövött hevederek esetében érvényes

Glue-laminated wood, GL/rétegragasztott gerenda, vagy Konstruktionvollholz, KVH/hossztoldott szerkezeti faelem csomagolt

Egyes kocsik, vagy kocscsoportok

Zárt vonatban, vagy kombinált forgalomban továbbított, valamint lökésállapítóval felszerelt kocsik

A rakomány

Glue-laminated wood, GL/rétegragasztott gerenda, vagy Konstruktionvollholz, KVH/hossztoldott szerkezeti faelem) szoros, négyszög keresztmetszetű csomagokká összefogva.

A csomagok összefogása történhet

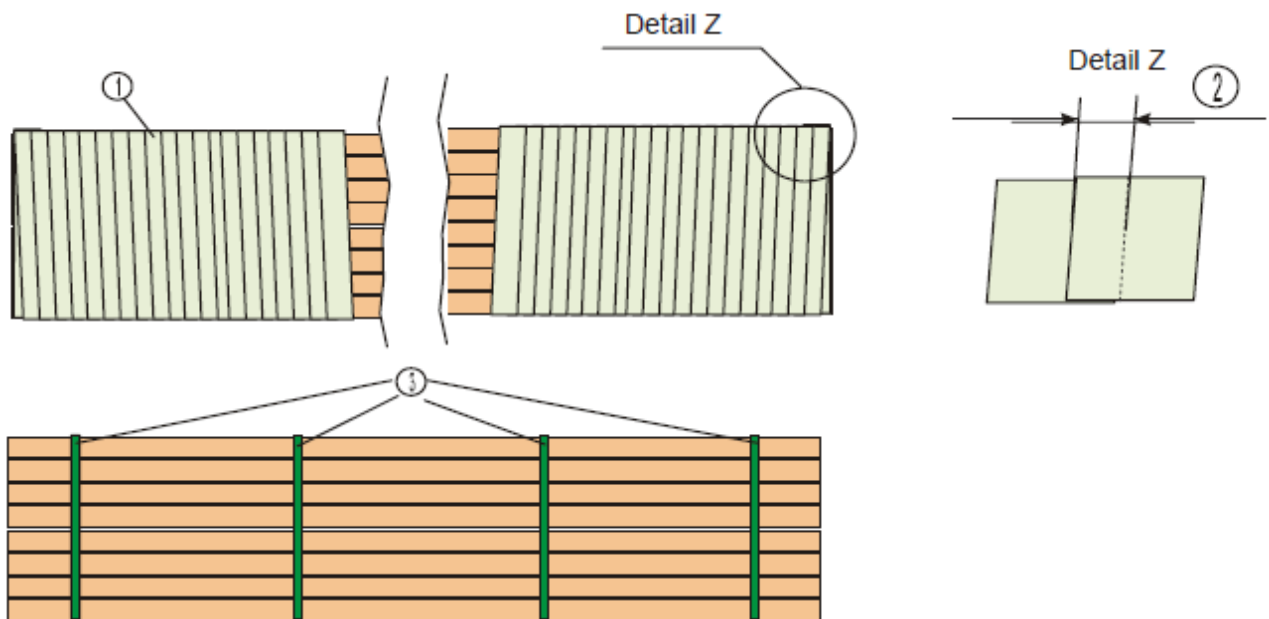
- ① - koextrudált fűjt fóliával (coextrudierte Blasfolie, kéttengelyű igénybevétel), mely legalább 3 rétegből áll, melyekből egy tapadó és egy a sima réteg. Gyártása metalocén használata közben történik poliizobutén (PIB) hozzáadása nélkül, műszaki követelmények az 1. táblázat előírásainak megfelelően.
 - a csomagokat koextrudált fűjt fóliával (coextrudierte Blasfolie) kell körültekerni, előnyújtás legalább 150 %, fóliaátlapolás legalább 50 mm
- ②

vagy

- ③ - A csomagoknak 6 m hosszúságig legalább 2 kötéssel, minden további megkezdett 1,5 m hossz esetén legalább 1 pótlólagos kötéssel kell összekötözve lenniük, a kötések szakítóereje¹ az egyenes ágba 1000 daN, polietilén (PET) szalag alkalmazása esetén a kötési helyeknek az egyenes ágba a szakítószilárdság legalább 80 %-át el kell érniük. Az előfeszítő erő legalább 300 daN.

Acéldrót, vagy PP (polipropilén) szalag nem használható.

A fóliát úgy kell elhelyezni, hogy annak menetszél, ill. járműdinamikai igénybevételek által előidézett fellazulása a továbbítás folyamán ne történhessen meg.



A koci kiválasztása

- fóliázott csomagok
- Rakoncás pórekocsi fapadlóval, vagy a koci részét képező rakodógerendákkal, vagy súrlódást növelő anyaggal, oldalfalakkal vagy azok nélkül, ponyvatetővel, vagy anélkül.
 - Eltolható oldalfalú, vagy teleszkóptetős koci
- nem fóliázott csomagok

Fapadlós pórekocsi magas homlokfalakkal, rakoncákkal

Eltolható oldalfalú, vagy teleszkóptetős koci

Rakoncás pórekocsi, fa padlóval oldalfallal, vagy anélkül, ponyvatetővel, vagy anélkül

¹ Műanyag szalagok, rakománybiztosító szalagok és szövött hevederek esetén a szakítóerő az egyenes ágba megfelel a megengedett húzóerő (Lashing capacity, LC) kétszeresének.

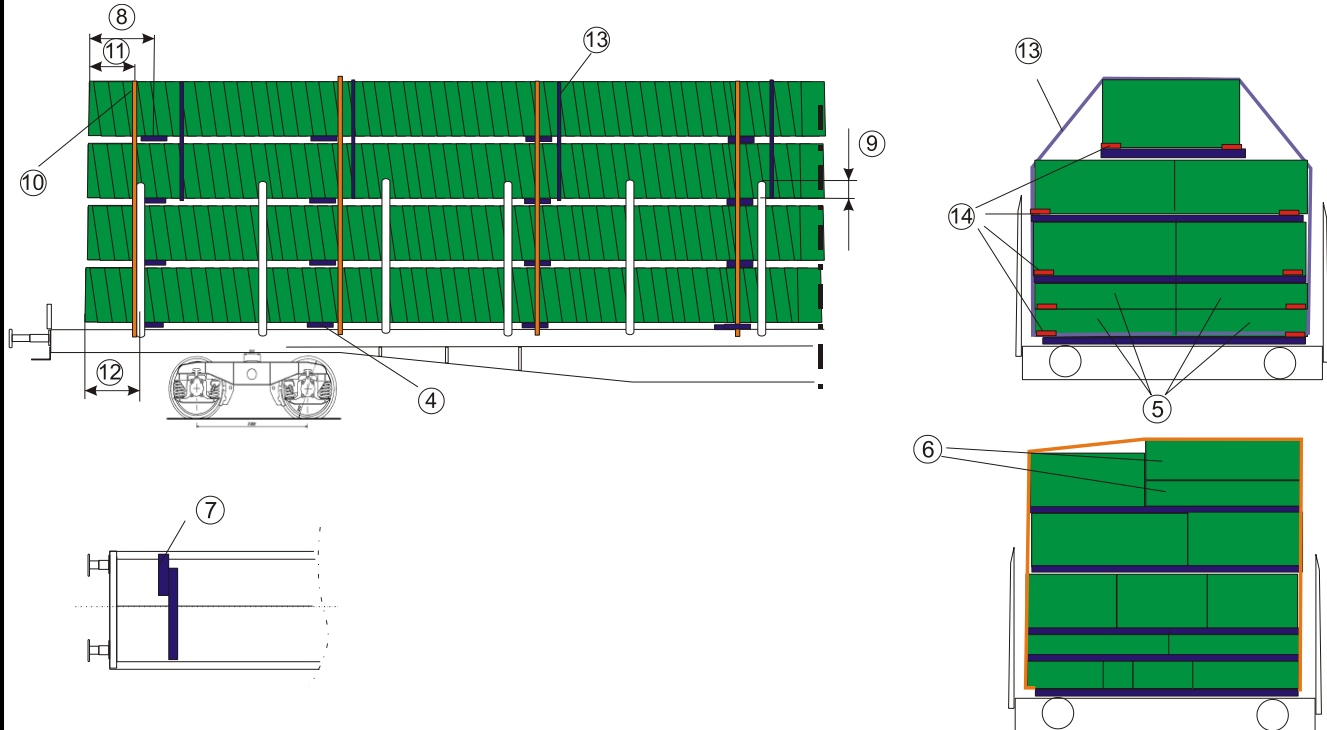
Rakodási mód

A csomagokat egymás mellé és egymás mögé, az azonos méretű csomagokat lehetőleg egymás mellé és egymás fölé kell elhelyezni, a magasságkülönbségeket ki kell egyenlíteni, adott esetben az egyes csomagokat azonos magasságú, alattuk fekvő csomagokra, legfelülre középre kell elhelyezni. Eltérő hosszúságú csomagokat lehetőleg szorosan egymás mögé kell berakni.

Nem fóliázott csomagok esetén a halmazt szorosan kell egymás mögé berakni, úgy hogy a rakomány ne legyen magasabb a homlokfalnál.

Berakás

- ④ – rakodógerendákra, alátét- és közbetétfákra, amelyek a teljes rakszélességen érjenek végig, bekötözött alátétfák használata esetén is.
- ⑤
⑥ – Közbetétfák nélkül legfeljebb 2 réteg rakodható egymás fölé, amennyiben legfeljebb 2 azonos keresztmetszetű csomag egymás mellé, és egymás fölé van elhelyezve, és a szélesebbik oldalára fektetve. A magasság kiegyenlítése érdekében a legfelső, a halmaz teljes szélességén végigérő közbetétfákra rakodott réteg felett a halmazszélességen végigérő közbetétek elhagyhatók, ha ebben a rétegben nagyjából azonos szélességű csomagokat rakodtak.
- ⑦ – Az alátét- és a közbetétfák négyszög keresztmetszetűek legyenek és a szélesebbik oldalukon fekdjenek²⁾ több azonos vastagságú darabból is készülhetnek, azonban ez esetben oldalról mindig át kell lapolni azokat, és a fák száma nem lehet több, mint az egymás mellett fekvő csomagok száma.
- Több egymásra fektetett fából készített alá- és közbetétfák legyenek kielégítően egymással összekapcsolva és egy darabban érjenek végig a teljes rakományszélességen
- ⑧ – Az alá és közbetétfák lehetőleg egymás fölött helyezkedjenek el és a csomagok végeitől kb. 50 cm-re legyenek.



²⁾ Négyzetes keresztmetszett, min. 6x6 cm, is megengedett, ha minden oldalt éles élek határolják, kivéve bekötözött alátétek esetén

Biztosítás

A különböző hosszúságú csomagokat minden oldalról a ⑦ - ⑫ pontoknak megfelelően kell biztosítani.

A halmazokat

- falak³⁾ és/vagy rakoncák³⁾ illetve homlokfalak és eltolható oldalfalak³⁾ / -teleszkóptetők³⁾ biztosítják, melyeknél az oldalfalak, vagy rakoncák hatáson magassága legalább 10 cm legyen, vagy
- ⑨ – lekötőzések biztosítják az alábbiak szerint:
 - feszítőművel ellátott hevederekkel minden megkezdett 3 m hosszanként legalább 2 kötés (Szakítóerő az egyenes ágban legalább 4000 daN), **vagy**
 - kötöző gurnival, minden megkezdett 1,5 méterenként legalább 2 lekötés (Szakítóerő az egyenes ágban legalább 1000 daN)
- ⑩ A lekötőzéseket a halmazok végétől legalább 30 cm-re kell elhelyezni és szorosan meg kell feszíteni.
- ⑪ Ha a csomagokat csak 2 rakonca biztosítja, azok túlnyúlása a rakoncák középvonalán legalább

30 cm		20 cm
-------	--	-------

 - Ha a halmazt csak egy rakonca pár biztosítja, vagy a rakoncán való minimális túlnyúlásra vonatkozó értéket nem lehetséges betartani, akkor a rakományt kiegészítő lekötőzéssel kell biztosítani.
- A felső rétegben elhelyezett egyes csomagokat mindig, az egymás melletti csomagokat akkor, ha ⑨ nem betartható
- ⑫ – megkezdett 3 méterenként az alá fektetett, rakoncával biztosított rétegekkel össze kell kötni, halmazonként legalább 2 kötés, a kötőzser szakítóereje a kötések kötési helyeket is beleértve az egyenes ágban legalább 700 daN, az előfeszítés legalább 300 daN. Drót, acélszalag (nyitott kocsin), vagy polipropilén (PP) szalag nem alkalmazható.
- ⑬ Sima alátét- és közbetétfák, és/vagy csomagolás ($\mu < 0,3$) használata esetén az így alátámasztott csomagokat pótlólag a széleken elhelyezendő súrlódást növelő alátétekkel kell biztosítani (Méretek kb. 150 x 80 x min. 3mm, $\mu=0,7$).

Kiegészítő adatok

A teherelosztás, rakszelvény, lekötőzések és a válaszfalak terhelhetősége végett lásd a 0.1, 0.2, 0.6, 0.7 és 100.1 lapokat.

1. táblázat

Vizsgálati módszer	Jellemző	Mértékegység	Érték
DIN EN ISO 527	Szakítófeszültség	MPa	
	hosszirányban		> 45
	keresztirányban		> 35
DIN EN ISO 527	Szakadási nyúlás	%	
	hosszirányban		> 700
	keresztirányban		> 850
DIN EN ISO 527	Folyási feszültség	MPa	
	hosszirányban		> 11,0
	keresztirányban		> 11,0
DIN EN ISO 8295	Súrlódási tényező	COF	0,35-0,40
ASTM D5458-1995	Tapadás	gr/inch	> 200
ASTM D 1709 Methode A	Dart ejtőszilárdság	gr	> 140
DIN 53128	Elmendorf tépőszilárdság	gr	
	hosszirányban		> 200
	keresztirányban		> 700

³⁾ Akkor sem kell vezetőfát alkalmazni, ha falaktól, vagy a rakoncáktól mért oldaltávolság nagyobb, mint 10 cm.

Mezőgazdasági termékek

Tőzeg és hasonló anyagok sajtolt bálákban

Egyes kocsik vagy kocsicsoportok

| Zárt vonatban vagy kombinált forgalomban továbbított kocsik

A rakomány

Tőzeg és hasonló anyagok sajtolt bálákban.

A koci kiválasztása

Nyitott koci vagy rakoncás pórekocsi (E..., K..., Re...)

+
+
+

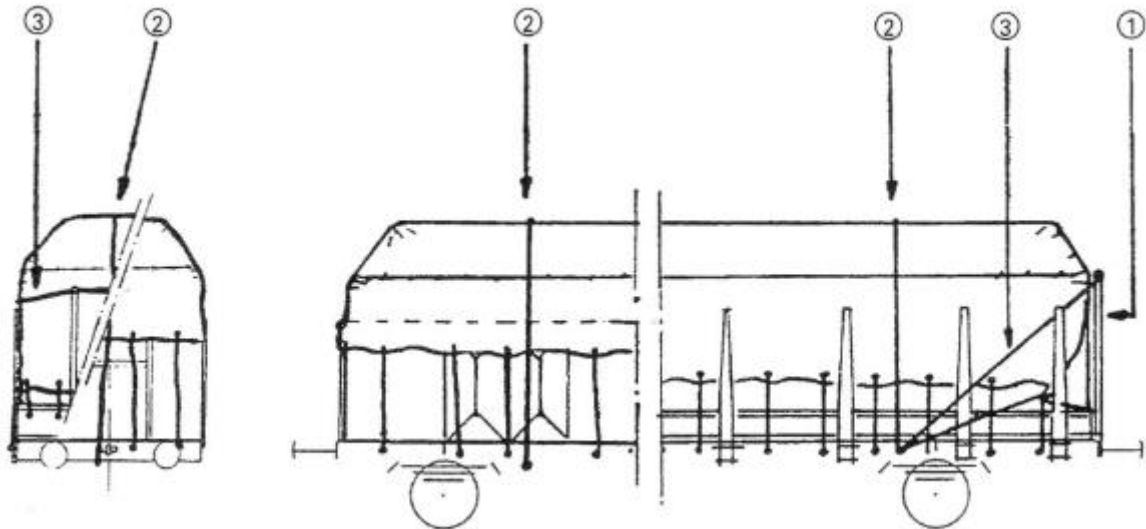
Rakodási mód

A bálákat mindig azonos magasságú rétegekben, lehetőleg szorosan egymás mellé és keresztirányban kell berakni.

A külső bálákat minden rétegben közvetlenül a falnak, illetve a rakoncáknak neki kell támasztani.

Az utolsó réteg csak egy bálásorból álljon, amelynek bálái az utolsóelőtti réteg báláin keresztirányban fekdjenek, hogy a lekötözés valamennyi bálára hasson.

- ① A rakományt ponyvával le kell takarni, amelyet a homlokoldalakon a rakomány és a rakoncák közé be kell húzni.



Biztosítás

- ② Ha a rétegeket legalább 10 cm-es magasságukig nem biztosítják a falak, akkor a rakományt a ponyva fölött legalább egyszer hossz- és kétszer keresztirányban, nemfémes kötőszerezettel (szakító erő legalább 1000 daN) a kocsihoz le kell kötni.
- ③ A pórekocsira rakott rakományt a homlokoldalon ferde kötésekkel kell biztosítani.

Kiegészítő adatok

A raxszelvény és a ponyvázás végett lásd a 0.2. és a 0.3. lapot.

Papír

Papírtekercsek, tekercestengely a kocsi keresztirányában

Egyes kocsik vagy kocsicsoportok

| Zárt vonatban vagy kombinált forgalomban továbbított kocsik

A rakomány

Papírtekercsek

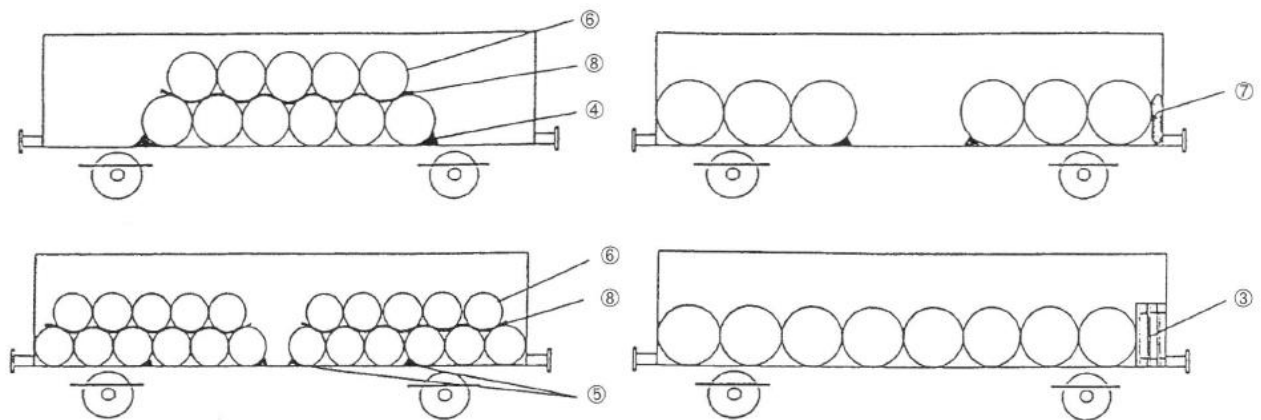
A kocsi kiválasztása

Fapadlós kocsi eltolható oldalfalakkal vagy ponyvatetővel és szilárd homlokfalakkal (H..., Li..., Rils, Si...)

Rakodási mód

A tekercecet

- ① – egy vagy több csoportban, egy vagy két sorban, közvetlenül egymás mellé fektetve, lehetőleg a teljes rakhosszon elosztva kell berakni.
- ② – legfeljebb két rétegben, nyergelten; a nagyobb átmérőjű tekercecet az alsó rétegben legyenek.



Biztosítás

A kocsi hosszirányában

– az alsó rétegben levő tekercecseknél

- ③ • a homlokfalakkal (a visszamaradó szabad tereket ki kell tölteni) vagy
- ④ • a szélső tekercecet 2–2 acéltüskés ékkel való kiékelésével vagy
- ⑤ • ékekkel történő kiékeléssel az egyik vagy mindkét szélső és minden 3–4 tekercecet után.
 - * az ékek száma valamennyi biztosítandó helyen 1,5 m tekercecet szélességig 2, fölötte 4,
 - * az ék magassága 80 cm tekercecet átmérőig 15 cm, fölötte 20 cm,
 - * az ék szélessége kb. 20 cm, az ékszög kb. 35°,
 - * a szögek (Ø 5 mm) száma minden gördülési irányban összesen

1500 kg-onként 1 szög		3000 kg-onként 1 szög
ékenként azonban legalább 2 szög legyen		

– a felső réteg tekercecseinél

- ⑥ • nyergeléssel (a felső rétegben levő tekercecet átmérője nem lehet nagyobb, mint az alsó rétegben levőké).
- ⑦ A homlokfalak előtt rugalmas anyagot kell elhelyezni, ha a tekercecet deformálódhatnak
- ⑧ A felső rétegben levő tekercecet keresztirányban 2 súrlódásnövelő ($\mu =$ legalább 0,75) közbetét csikkal (pl. gumi, gumidarából készült szalag vagy gumival bevont pamutszövet), amelyeket a tekercecetvégektől kb. 15 cm-re kell elhelyezni.

Kiegészítő adatok

A teherelosztás végett lásd a 0.1. lapot.

Papírtekercek, tekercestengely a kocsí hosszirányában

Egyes kocsik vagy kocsicsoportok

| Zárt vonatban vagy kombinált forgalomban továbbított kocsik

A rakomány

Papírtekercek

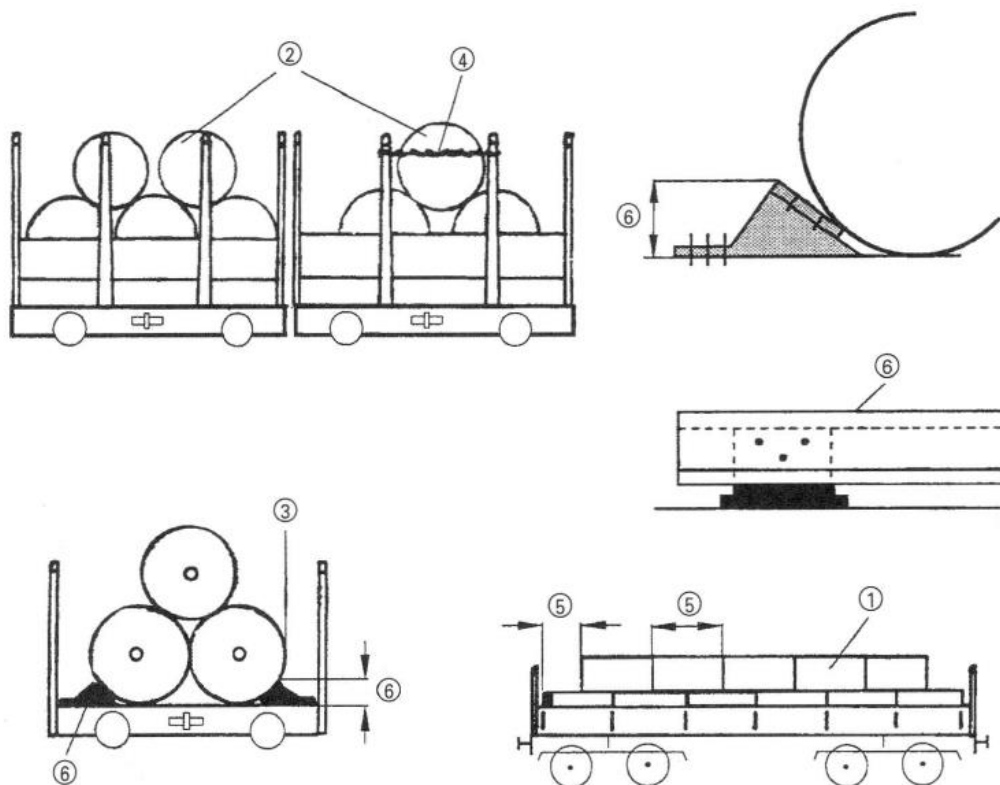
A kocsí kiválasztása

Fapadlós kocsí eltolható oldalfalakkal, ponyvatetővel, nyitható tetővel, alacsony oldalfalakkal, rakoncákkal vagy szilárd homlokfalakkal (H..., Kils..., Li..., Rils, Si..., Ta..., Tb..., Tm...)

Rakodási mód

A tekerceket

- ① – egy vagy több csoportban, lehetőleg a teljes rakhosszon elosztva kell berakni,
- ② – legfeljebb két rétegben, nyergelten; a nagyobb átmérőjű tekercek az alsó rétegben legyenek,
- ③ – nem fehetnek neki az ajtóknak, az eltolható oldalfaloknak, a ponyvatetőnek, az alacsony oldalfaloknak és a rakoncáknak.



Biztosítás

A kocsí hosszirányában az alsó rétegben levő tekerceket

– a homlokfalak biztosítják.

A nyergelten felrakott réteg szélső tekerceit a homlokfalak vagy a homlokrakoncák biztosítják

- ④ – szükség esetén a rakoncákat egymással össze kell kötni vagy
- ⑤ – a tekerceket 1/2 tekereshosszal beljebb kell rakni.
- ⑥ Keresztirányban az alsó réteg külső tekereseinek legalább 2–2 ékkel történő kiékelésével, amelyeket lekerekített élű deszkával össze kell kötni.
 - az ék magassága az átmérő 1/12 része, de legalább 12 cm,
 - az ék szélessége kb. 20 cm, az ékszög kb. 35°,

– a szögek (\varnothing 5 mm) száma minden gördülési irányban összesen 1500 kg-onként 1 szög, ékenként azonban legalább 2 szög legyen.

Azoknál a tekercseknél, amelyek egymás mellett és egymás fölött helyezkednek el, a csoport együttes tömege a mérvadó.

Kiegészítő adatok

A teherelosztás végett lásd a 0.1. lapot.

Papírtekercesek, tekercestengely függőleges

Egyes kocsik, vagy kocscsoportok

Zárt vonatban vagy kombinált forgalomban továbbított, valamint lökésállapítóval felszerelt kocsik

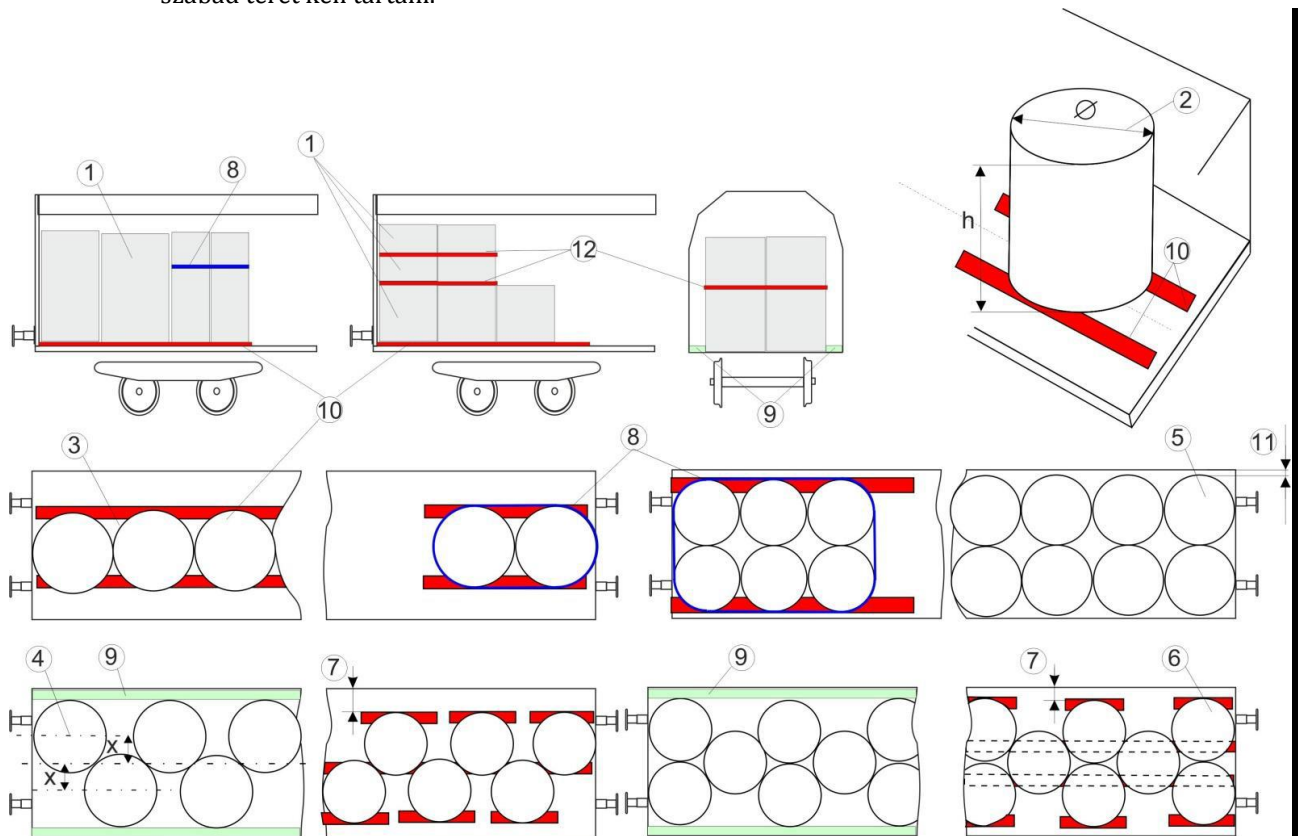
A rakomány
Papírtekercesek

A koci kiválasztása

Eltolható oldalfalú kocsik szilárd homlokfalakkal (H., Li., Si..)

Rakodási mód

- ① A tekerceseket állítva, egy vagy több rétegben, lehetőleg a teljes rakfelületen elosztva kell berakni, több rétegben való rakodás esetén a tekerceseket koncentrikusan kell egymásra állítani, miközben az alsó rétegeknek hosszirányban a rakfelületet hézagmentesen ki kell tölteniük.
- ② – Hézagmentes rakodás esetén a tekerces átmérője a magasságnak legalább 5/10-e legyen.
– Elhelyezés a kocsiban:
- ③ • egysorosán egymás mögött (a koci hossz tengelyén),
- ④ • két, eltolt sorban (a koci hossz tengelyére szimmetrikusan, hézagok nélkül), a tekercesátmérőre vonatkoztatott X oldalirányú eltolást a lehető legalacsonyabban kell tartani
- ⑤ • két sorban egymás mögött,
- ⑥ • három eltolt sorban (5-ös tömbökben)
- a rakodást a homlokfalaknál kell elkezdeni, a szabad tér a koci közepén marad vissza,
- a tekercesek nem érinthetik az eltolható oldalfal ferde tetőrészét,
- ⑦ – a ④ és ⑥ szerint berakott tekerceseket alaktartó keresztirányú biztosítással kell ellátni, **vagy** ⑩ szerint kell biztosítani és az eltolható oldalfal és annak ferde tetőrészéhez képest legalább 10 cm szabad teret kell tartani.



Biztosítás

A koci hosszirányában

- ⑧ homlokfalakkal, hézagos rakodás esetén azon tekerceket, melyek átmérője kisebb a magasságuk $\frac{7}{10}$ | $\frac{6}{10}$ egymással össze kell kötni (szakítóerő legalább 1000 daN) és a kötéseket lecsúszás ellen biztosítani kell.

A koci keresztirányában:

- ⑨
- vezetősinekekkel¹⁾, melyek a koci tartozékai, vagy pl.: a meglévő lyuksorhoz rögzítenek, **vagy**
 - leszögezett vezetőfákkal, melyek magassága kb. 5 cm; a szögek száma mindkét oldalon: 2000 kg-onként 1 db, minden fához azonban legalább 2 db **vagy**
- ⑩
- az eltolható oldalfalnak támaszkodó hézagkitöltőkkel (karton, vagy falécek) vagy
 - minden tekercs alatt két párhuzamosan, hosszirányban elhelyezett, legalább 15 cm széles súrlódást növelő alátéttel, azon tekercek esetén melyek átmérője kisebb, mint a magasságuk 5/10-e, a csíkok vastagsága legfeljebb 5 mm, miközben azok súrlódását, alaktartását és szennyeződés állóságát a gyártónak garantálnia kell **vagy**
- ⑪
- eltolható oldalfalakkal az ⑤ pont szerint berakott tekercek esetén, súrlódást növelő alátétek nélkül, ha az oldalfaltól mért távolság legfeljebb 10 cm és a papírtekercs nem magasabb, mint az eltolható oldalfal függőleges tartománya
- ⑫ Több rétegben berakott tekercek esetén a rétegek közé súrlódást növelő közbetéteket kell elhelyezni.

Kiegészítő adatok

Teherelosztás végett lásd a 0.1 rakodási információt.

Egyszerhasználatos kötözőszer²⁾ végett lásd a 0.6 rakodási információt.

Súrlódás, súrlódási tényező végett lásd a 0.8 rakodási információt.

¹⁾ pl.: idomacél, magasság ≥ 50 mm; a rakománynak fektetett élt a károk elkerülése érdekében le kell kerekíteni.

²⁾ Műanyag szalagok, rakománybiztosító szalagok és szövött hevederek esetén a szakítóerő az egyenes ágban megfelel a megengedett húzóerő (Lashing capacity, LC) kétszeresének.

Papír- és cellulóztekercesek, tekercestengely függőleges

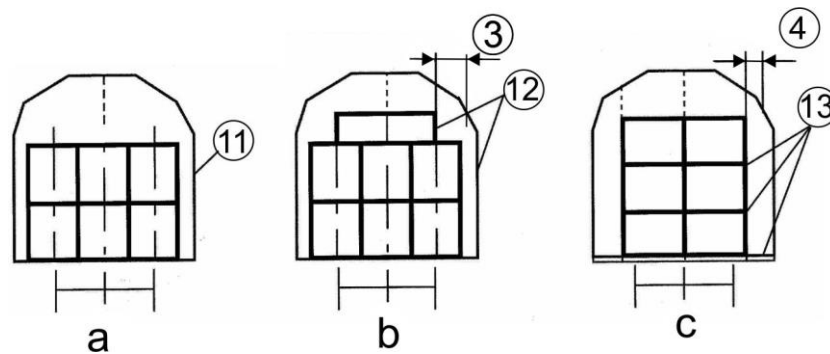
Egyes kocsik vagy kocscsoportok

Zárt vonatban vagy kombinált forgalomban továbbított, valamint lökéscsillapítóval felszerelt kocsik

A rakomány

Papír- és cellulóztekercesek, amelyek átmérője legalább 5/10-e a tekerces, illetve a rakat magasságának;

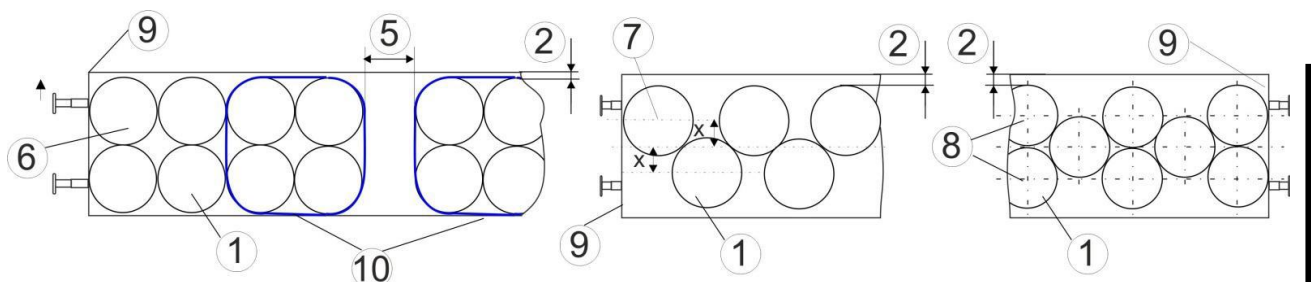
- a tekerceseket egy vagy több rétegben kell berakni, de a teljes magasság nem lehet nagyobb, mint az eltolható oldalfal függőleges tartománya,
- a tekerceseket több rétegben kell berakni, de az összmagasság nem lehet több, mint az eltolható oldalfal függőleges tartománya, erre azonban középre helyezhető még egy tekercssor, ha az alsó rétegek egymás mögötti egyenes sorban helyezkednek el,
- a tekerceseket egy vagy több rétegben kell berakni, ahol a teljes magasság nagyobb, mint az eltolható oldalfal függőleges tartománya.

**A kocsi kiválasztása**

Forgóváz- és ikerkocsi-egységek nagyteherbírású eltolható oldalfalakkal és szilárd homlokfalakkal, amelyeket „ii” alsorozat-jellel megjelöltek vagy a 100.2. sz. rakodási irányelvben felsoroltak.

Rakodási mód

- A tekerceseket hézagmentesen, szorosan egymás mögé kell berakni, egy vagy több rétegben, a homlokfalaktól indulva lehetőleg a teljes rakfelületet kitöltve,
- a távolság az oldalfalaktól legfeljebb 10 cm lehet,
- a b) bekezdés szerinti rakodás esetén a tetőtér tartományában a távolság nagyobb, mint 10 cm,
- a c) bekezdés szerinti rakodás esetén az eltolható oldalfalaktól kb. azonos távolságot kell tartani, a tetőtérben legalább 10 cm-t,
- hosszirányban üresen maradó tér csak a kocsi közepén, többrétegű rakodás esetén csak a legfelső rétegben lehet.
- Elrendezés a kocsiban
 - egy sorban szorosan egymás után, adott esetben egymás mellett, ha a tekercsátmérő a rakszélességnek legfeljebb a fele vagy
 - két, eltoltsorban szorosan egymás után, ha a tekercsátmérő nagyobb, mint a rakszélesség fele; a tekercsátmérőre vonatkoztatott X oldalirányú eltolást a lehető legalacsonyabban kell tartani **vagy**
 - több sorban szorosan egymás után, ha a tekercsátmérő kisebb, mint a rakszélesség fele.



2015.07.01.

4.1.4

Biztosítás

A kocsi hosszirányában

- ⑨ homlokfalakkal,
- ⑩ ha a kocsi közepén 50 cm-nél nagyobb szabad tér marad, akkor a szélső tekerceket a következő tekercekkel össze kell kötni. A kötések (szakítóerő legalább 1000 daN) meg kell feszíteni és lecsúszás ellen biztosítani kell.

A kocsi keresztirányában

- ⑪ a) szerinti rakomány esetén eltolható oldalfalakkal
- ⑫ b) szerinti rakomány esetén eltolható oldalfalakkal, a tetőtérbe nyúló réteg esetén súrlódást növelő közbetétekkel vagy csomagolással,
- ⑬ c) szerinti rakomány esetén alaktartó keresztirányú biztosítással, vagy oldalirányú vezetéssel, vagy súrlódást növelő alátétekkel, vagy csomagolással, az ezeken fekvő rétegeket súrlódást növelő közbetétekkel vagy csomagolással

A súrlódást növelő alá- és közbetétek vastagsága legfeljebb 5 mm lehet.

Kiegészítő adatok

Teherelosztás végett lásd a 0.1 rakodási információt

Egyszer használható kötözőanyag¹⁾ végett lásd a 0.6 rakodási információt

Súrlódás, súrlódási tényező végett lásd a 0.8 rakodási információt

¹⁾ Műanyag szalagok, rakománybiztosító szalagok és szövött hevederek esetén a szakítóerő az egyenes ágban megfelel a megengedett húzóerő (Lashing capacity, LC) kétszeresének.

Papírtekercek

Egyes kocsik, vagy kocscsoportok

Zárt vonatban, vagy kombinált forgalomban továbbított, valamint lökésállapítóval felszerelt kocsik

A rakomány

Papírtekercek

A kocsi kiválasztása

Fapadlós kocsi homlokfalakkal és eltolható ponyvatetővel

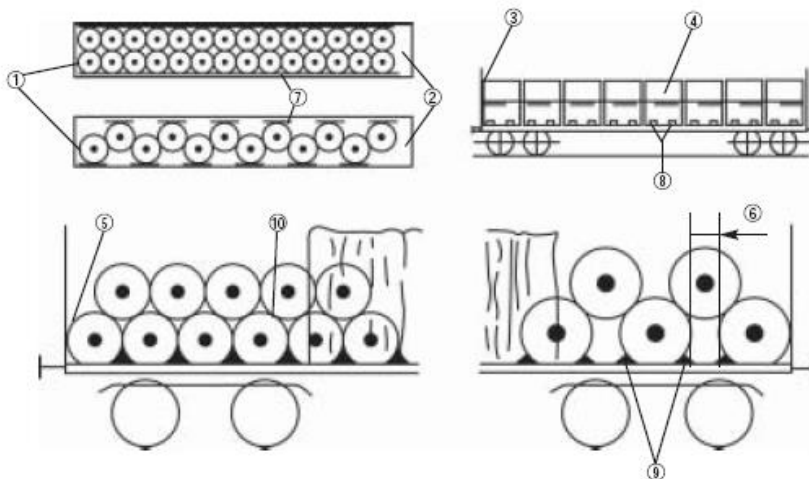
Rakodási mód

A tekerceket:

- **állva**, átmérő legalább 5/10-e a tekerccsmagasságnak, hézagmentesen, szorosan egymás mögé kell berakni, egy rétegben és egyetlen csoportban, két szimmetrikus, vagy eltolt sorban, lehetőleg a teljes rakfelületet kitöltve.
- ② A tekerccsor legalább egyik vége érintkezzen közvetlenül a homlokfalal. Az utolsó tekerccs és a homlokfal között a lehető legkisebb távolság maradjon;
- **a kocsi hosszirányában lefektetve**, lehetőleg a teljes rakfelületet kitöltve kell berakni egy, vagy két egymással érintkező sorban. A tekerccsor egyik vége érje el a homlokfalat. Ha a tekerceket egymásra fektetik, akkor az alsó réteg teljesen töltsse ki a kocsit, a felső réteget pedig nyergelten kell kialakítani. A nehezebb és nagyobb átmérőjű tekercek az alsó sorba kerüljenek. A felső rétegben lévő tekercek legyenek azonos hosszúak, vagy rövidebbek, mint az alsó sorban lévők.
- ⑤ – **a kocsi keresztirányában lefektetve**, egy, vagy több csoportban, lehetőleg a teljes rakfelületet kitöltve, a homlokfalakkal érintkezve kell berakni. Ha a felső réteget nyergelten kell kialakítani, akkor a nehezebb és nagyobb átmérőjű tekercek az alsó sorba kerüljenek, és ha szükséges, az alsó réteg tekerceit olyan távol kell elhelyezni egymástól, hogy a tekercek a ponyvatető zárását ne akadályozzák; a tekercek közötti távolság azonban nem lehet 930 mm-nél nagyobb.

Biztosítás

- ⑦ Az **álló** tekerceket végigmenő, vagy szakaszosan elhelyezett oldalirányú ékekkel, vagy vezetőfákkal kell a keresztirányú elmozdulás ellen biztosítani. Az ékeket le kell szögezni, a hatásos magasságuk pedig legalább 30 mm legyen.



- ⑧ **A kocsi hosszirányában berakott tekerceket**, ha azok egy sorban vannak, tekerccsenként 4 leszögezett és elegendően széles ékkel kell biztosítani. Ha két egymással érintkező sorban vannak berakva, akkor tekerccsenként elegendő 2 ék. Az ékeket a tekerccsek végétől legalább 200 mm-re kell elhelyezni.
- ⑨ **A kocsi keresztirányában berakott tekerceket** a teljes rakhosszon egyenletesen elosztott ékekkel kell biztosítani, lehetőleg minden második tekerccset 2 leszögezett ék biztosítson. Azokat a tekerceket, amelyeket másik tekerccs egyáltalán nem támaszt meg, a két oldalra elosztott 4 ékkel kell biztosítani. A felső réteg tekerceit ragasztószalaggal, vagy egyéb alkalmas módon kell oldalirányú elcsúszás ellen biztosítani. A szalagokat a tekerccsvégektől kb. 150 mm-re kell elhelyezni.

A rakomány viselkedése a 4. táblázat szerinti ütköztetési kísérletnél

10 km/h sebességig nincs rakományelmozdulás

Papírtekercek, tekercestengely a kocsi hosszirányában

Egyes kocsik vagy kocsicsoportok

Zárt vonatban vagy kombinált forgalomban továbbított, valamint lökéscsillapítóval felszerelt kocsik

A rakomány

Papírtekercek

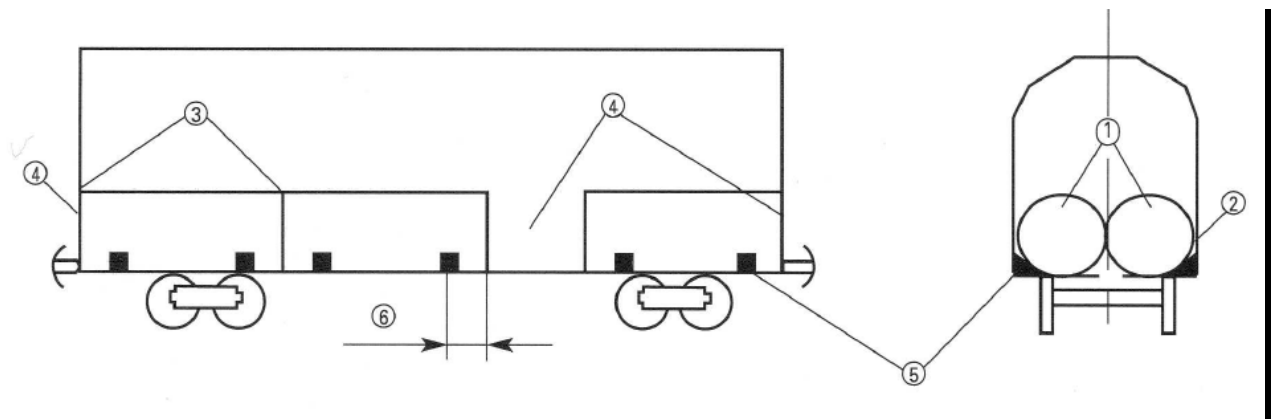
A kocsi kiválasztása

Eltolható oldalfalakkal, ponyvatetővel, nyitható tetővel, szilárd homlokfalakkal rendelkező kocsi (H..., Kils..., Li..., Rils, Si...), amely fel van szerelve többször használatos fém ékek rögzítésére/elhelyezésére (rakoncatartók, válaszfal rögzítősinék, lyuksoros tartók, stb.)

Rakodási mód

A tekerceket, amelyek közel azonos átmérőjűek és szélességűek,

- ① – egy rétegben, szorosan egymás mellé,
- ② – az eltolható oldalfalakat, a ponyvákat vagy a rakoncákat nem érintve,
- ③ – a homlokfalagnál kezdve, szorosan egymás mögé kell berakni.



Biztosítás

- ④ A kocsi hosszirányában a homlokfalakkal, elcsúszási lehetőséggel
- ⑤ A kocsi keresztirányában
 - a kocsihoz tartozó, illeszkedő ékekkel (pl. csavarozott ékek, stb.)
 - ékmagasság legalább 20 cm,
 - ékszélesség legyen elegendő ahhoz, hogy ne tudjon elfordulni, a rakomány ne sérüljön meg és hosszirányú elcsúszás esetén is biztosítson,
 - az ékszög kb. 45°, az ékek legyenek lekerekítve.
- ⑥ • Az ékek középvonala és a tekercsvégek közötti távolság legalább 50 cm legyen.

Kiegészítő adatok

A teherelosztás végett lásd a 0.1. lapot.

Bálázott cellulóz

Egyes kocsik vagy kocsicsoportok

Zárt vonatban vagy kombinált forgalomban továbbított kocsik

A rakomány

Hossz- és keresztirányban bálává összekötözött cellulóz (a szakító erő legalább 700 daN).

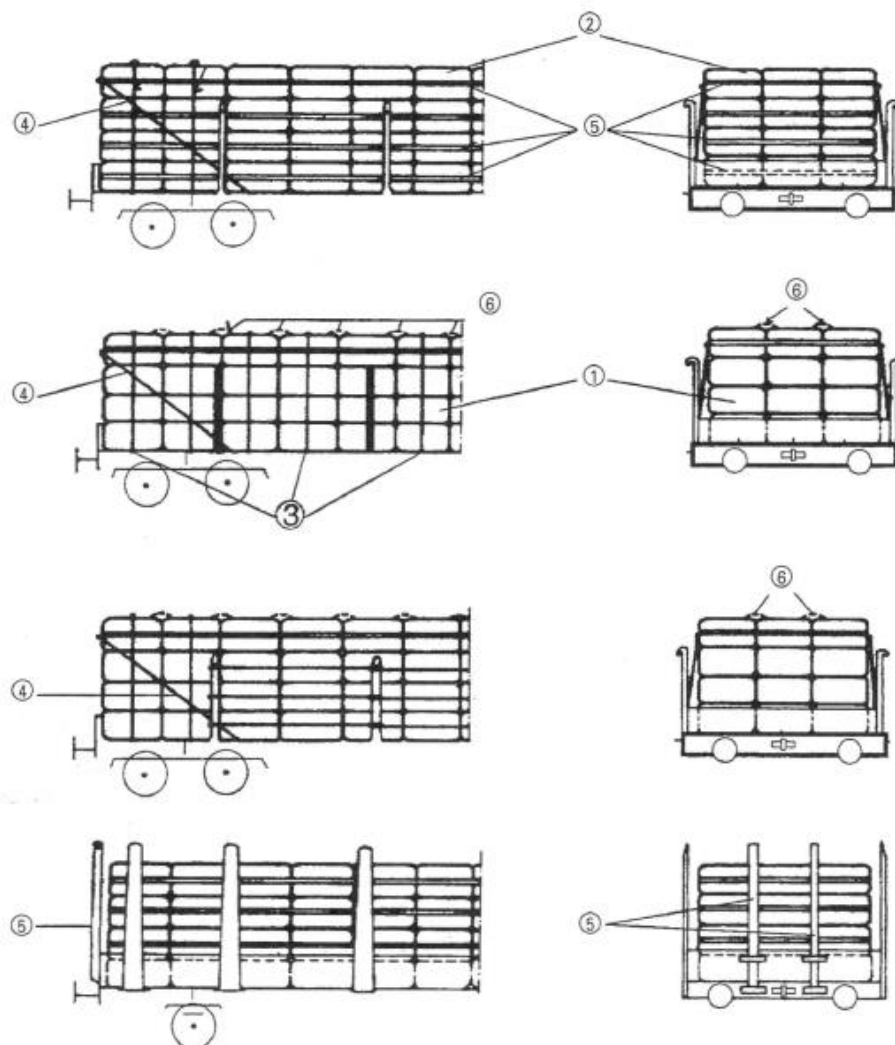
A kocsi kiválasztása

Alacsony-öldalfalú vagy rakoncás kocsi (K..., La..., R..., S...)

Rakodási mód

A bálákat

- ① – egyenletesen, lehetőleg hézagmentesen, a teljes rakfelületen elosztva kell felrakni,
- ② – azonos magasságú rétegekben, szimmetrikusan elhelyezve.

**Biztosítás**

- ③ Minden halmazt legalább egyszer le kell kötni (a szakító erő legalább 1000 daN),
- ④ Az első és a második halmazt a rakomány homlokoldalától ferde kötésekkel ki kell kötni, ha a rétegeket a homlokrakoncák kielégítően nem biztosítják.
- ⑤ Minden réteget körül kell kötni, ha az oldalfalak, illetve a rakoncák azokat kellően nem biztosítják.
- ⑥ A rakoncák fölé nyúló bálákat egymással hossz- és keresztirányban össze kell kötni (a szakító erő legalább 1000 daN).

Kiegészítő adatok

A teherelosztás végett lásd a 0.1. lapot.

Bálázott cellulóz

Egyes kocsik vagy kocsicsoportok

Zárt vonatban vagy kombinált forgalomban továbbított kocsik

A rakomány

Hossz- és keresztirányban bálává összekötözött cellulóz (a szakítóerő legalább 700 daN).

- ① – 6 vagy 8 bála rakományegységgé összekötve (a kötözőszer szakító ereje legalább 700 daN); a rakományegység magassága legfeljebb 190 cm.

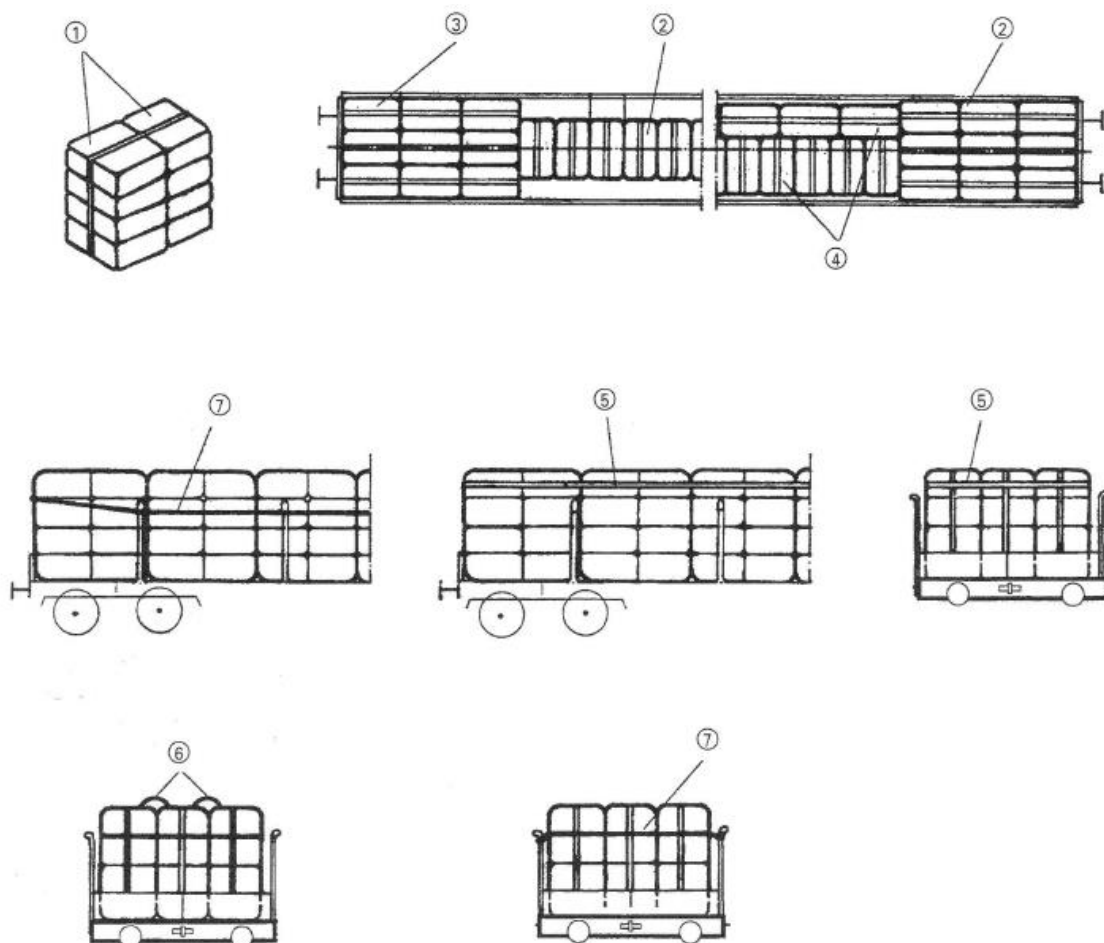
A koci kiválasztása

Alacsonyoldalfalú vagy rakoncás koci (K..., La..., R..., S...)

Rakodási mód

A rakományegységeket

- ② – egyenletesen, lehetőleg hézagmentesen, a teljes rakfelületen elosztva kell felrakni,
 ③ – a homlokfalaknál legalább egy sort a koci hosszirányában,
 ④ – máshol hossz- vagy keresztirányban.

**Biztosítás**

- ⑤ A rakományegységek felső báláit körül kell kötözni. A kötés legyen lecsúszás ellen biztosítva.
 ⑥ Az egymás mellett álló rakományegységeket egymással össze kell kötni, vagy
 ⑦ a rakoncákat, azok felső harmadában vízszintesen össze kell kötni, a kötést (a szakító erő legalább 1000 daN) pl. körültekeréssel minden rakoncánál rögzíteni kell.

Kiegészítő adatok

A teherelosztás végett lásd a 0.1. lapot.

Kövek, építőanyagok

Megmunkált kőtömbök

Egyes kocsik vagy kocsicsoportok

| Zárt vonatban vagy kombinált forgalomban továbbított kocsik

A rakomány

Megmunkált kőtömbök

A kocsi kiválasztása

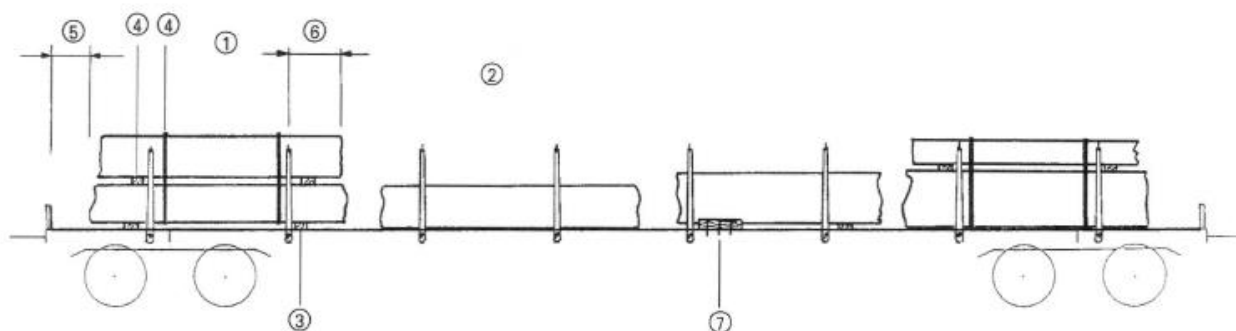
Oldalfalas vagy rakoncás kocsi, fapadlóval (E..., K..., L..., R..., S...)

Rakodási mód

- ① A kőtömböket fektetve, egy vagy két rétegben kell felrakni, lehetőleg a teljes rakfelületen elosztva, szabad terekkel vagy azok nélkül.
- ② – a kocsipadlón a legnagyobb felületű oldalukon fekdjenek vagy
- ③ – puhafából készített alátétfákon (vastagság: 1 - 4 cm) stabilan fekdjenek.
- ④ Az egymásra rakott kőtömböket egymástól puhafa közbetétfával, szalmafonattal vagy vastag kötéllel el kell választani és legalább két kötéssel rakományegységgé össze kell kötni (a szakítóerő legalább 1400 daN).

- ⑤ A kocsi végén szabadon tartandó tér

sima felfekvőfelületnél	50 cm	0 cm
durva felfekvőfelületnél	30 cm	0 cm



Biztosítás

A kőtömböket az oldalfalakkal vagy legalább 2 rakoncával biztosítani kell.

- ⑥ – ha a biztosítás csak 2 rakoncával történik, akkor a kőtömbök túlnyúlása a rakoncák középvonalán

sima felfekvőfelületnél	50 cm	30 cm
durva felfekvőfelületnél	30 cm	20 cm

 legyen.

- ⑦ – vezetőfákkal kell biztosítani azokat a kőtömböket¹⁾, amelyeket közvetlenül nem biztosítanak a falak vagy a rakoncák, vagy akkor, ha a ⑥ szerinti feltétel nem tartható be vagy a kőtömbök és az oldalfalak, illetve a rakoncák közötti távolság 10 cm-nél nagyobb.

A vezetőfák

- vastagsága legalább 5 cm, hatásos magassága legalább 3 cm legyen,
- a szögek számát úgy kell meghatározni, hogy mindkét oldalra 1500 kg-onként 1 szög (Ø 5 mm) jusson, de minden fába legalább 2.

Kiegészítő adatok

A teherelosztás végett lásd a 0.1. lapot..

¹⁾ Kivéve az érdes felületű kőtömböket.

Megmunkálatlan kőtömbök

Egyes kocsik vagy kocsicsoportok

| Zárt vonatban vagy kombinált forgalomban továbbított kocsik

A rakomány

Megmunkálatlan kőtömbök

A kocsi kiválasztása

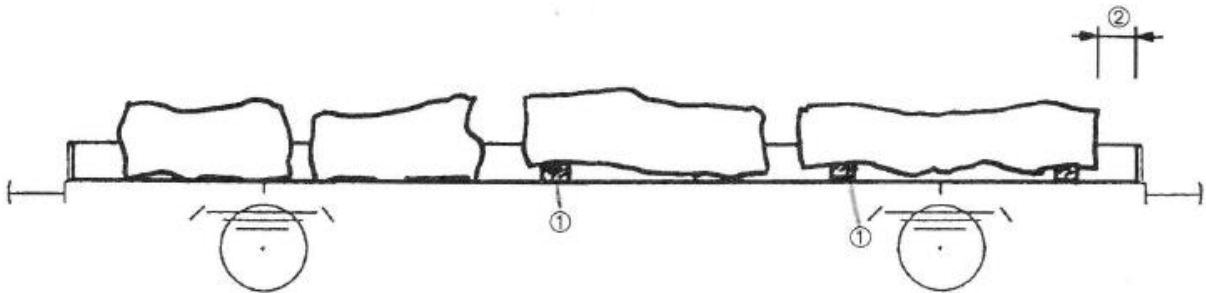
Oldalfalas kocsi, fapadlóval (E..., K..., Re...)

Rakodási mód

A kőtömböket fektetve kell felrakni,

– lehetőleg a teljes rakfelületen elosztva, szabad terekkel vagy azok nélkül.

- ① – a kocsi padlón a legnagyobb felületű oldalukon feködjenek. A felületi egyenetlenségeket illeszkedő alátétfákkal ki kell egyenlíteni, hogy a felfekvés stabil legyen.
- ② A kocsi végén szabadon tartandó tér
30 cm
legyen. | 0 cm

**Biztosítás**

A kőtömböket a jelentős súrlódás, valamint az oldalfalak biztosítják.

Kiegészítő adatok

A teherelosztás végett lásd a 0.1. lapot.

Kőlapok és betonpanelek A - alakú acélállványokon, (kombinált forgalomban használatos szállítóegységre rakodást leszámítva) csúszást lehetővé tevő rakodási mód

Egyes kocsik, vagy kocsicsoportok

Zárt vonatban, vagy kombinált forgalomban továbbított, valamint lökésállapítóval felszerelt kocsik

A rakomány

- ① – Kőlapok és betonpanelek A - alakú acélállványokon.
 - ② – Az állványok felfekvési felülete legalább 12°-os lejtésű legyen,
 - ③ – Az állvány talp legyen ferdén leélezve és a csúszófelületén legyenek kis tüskék, vagy kb. 3 mm magas, a csúszási irányra merőlegesen készített hegesztési varratok.
- Kombinált forgalomban használatos szállítóegységre rakodás esetén a csúszást lehetővé tevő rakodási mód nem vehető figyelembe.

A koci kiválasztása

Fapadlós koci alacsony-, vagy magas oldalfalakkal, vagy rakoncákkal

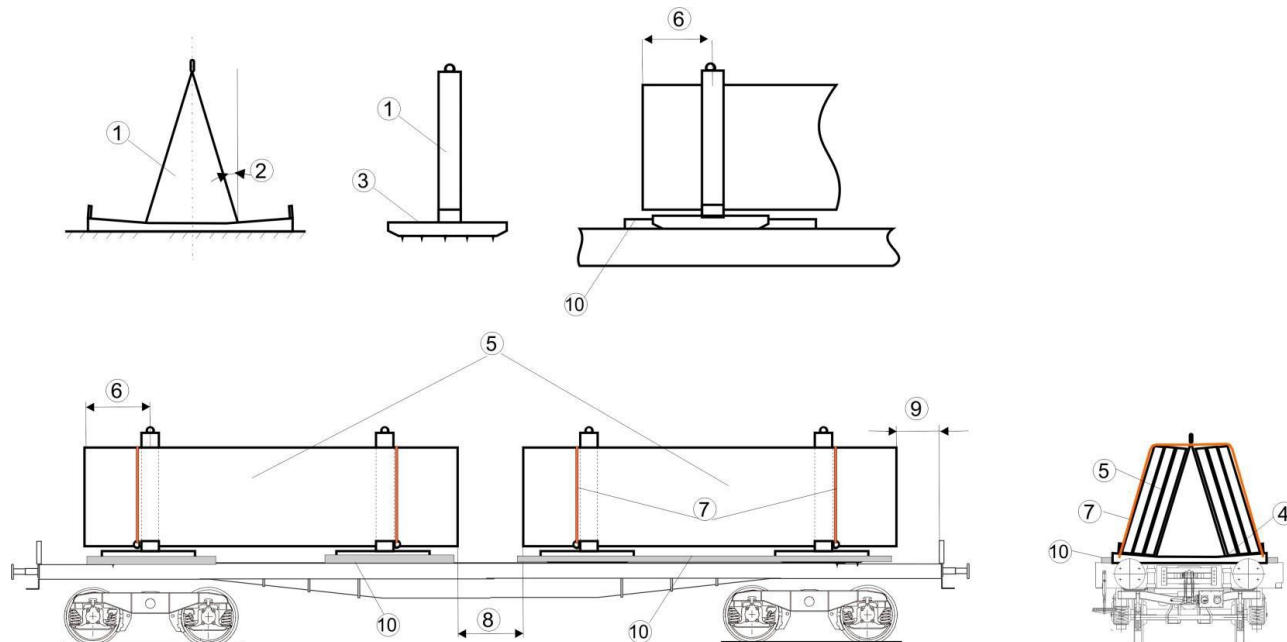
Kombinált forgalomban használatos szállítóegység
hordozókocsira rakodva

Rakodási mód

- ④ Az állványokat hosszirányban kell felrakni.
- ⑤ Az állványok mindkét oldalára kb. azonos méretű és számú lapot, illetve panelt kell felrakni.
- ⑥ A lapok mindkét végén kb. 50 cm-rel nyúljanak túl az állvány felfekvési felületén
- ⑦ Minden egyes halmazt legalább kétszer le kell kötözni az állványokhoz. (kötözőszer szakítóereje¹ legalább 1000 daN)
- ⑧ Több rakományegység felrakása esetén ezek között legalább 50 cm-es távolságot kell tartani.
- ⑨ A koci végén szabadon tartandó tér legalább

50 cm

0 cm



Biztosítás

Az állványokat

- ⑩ a kocsin oldalról vezetőfákkal kell biztosítani.

a kombinált forgalomban használatos szállítóegységen belül kikötözésekkel, vagy (olyan állványoknál, melyek talpa sem kis tüskékkel, sem csúszási irányra merőleges hegesztési varratok sincsenek ellátva) súrlódást növelő anyagokkal kombinációban alkalmazott lekötözésekkel kell biztosítani. Kötözőszer szakítóereje¹ az egyenes ágban min. 4000 daN.

- A fák vastagsága legalább 5 cm, hatásos magassága pedig legalább 3 cm,
- leszögezéséhez mindkét oldalon, 1500 kg-onként 1 szöveget (Ø 5 mm), de fánként legalább kettőt kell használni.

Kiegészítő adatok

A teherelosztás végett lásd a 0.1 rakodási információt.

Lekötözések végett lásd a 0.7 rakodási információt.

Súrlódás, súrlódási tényező végett lásd a 0.8 rakodási információt

¹ Műanyag szalagok, rakománybiztosító szalagok és szövött hevederek esetén a szakítóerő az egyenes ágban megfelel a megengedett húzóerő (Lashing capacity, LC) kétszeresének.

Járművek és kerekes eszközök

Kerekes vagy lánctalpas járművek és eszközök ékkel biztosítva

Egyes kocsik vagy kocsicsoportok

Zárt vonatban vagy kombinált forgalomban továbbított, valamint a lökéscsillapítóval felszerelt kocsik

A rakomány

- Személy- és tehergépkocsik, pótkocsik, markolók, földkotrógépek, daruk
- a jármű ponyvájának vagy takarásának zártnak és rögzítettnek kell lennie,
 - az antennákat be kell sülyeszteni, le kell szerelni, vagy le kell hajtani,
 - a motor akaratlan beindulását meg kell előzni,
 - a kerékabroncsokat üzemi nyomásra fel kell tölteni.

A koci kiválasztása

Fapadlós koci (K..., L..., R..., S...)

Rakodási mód

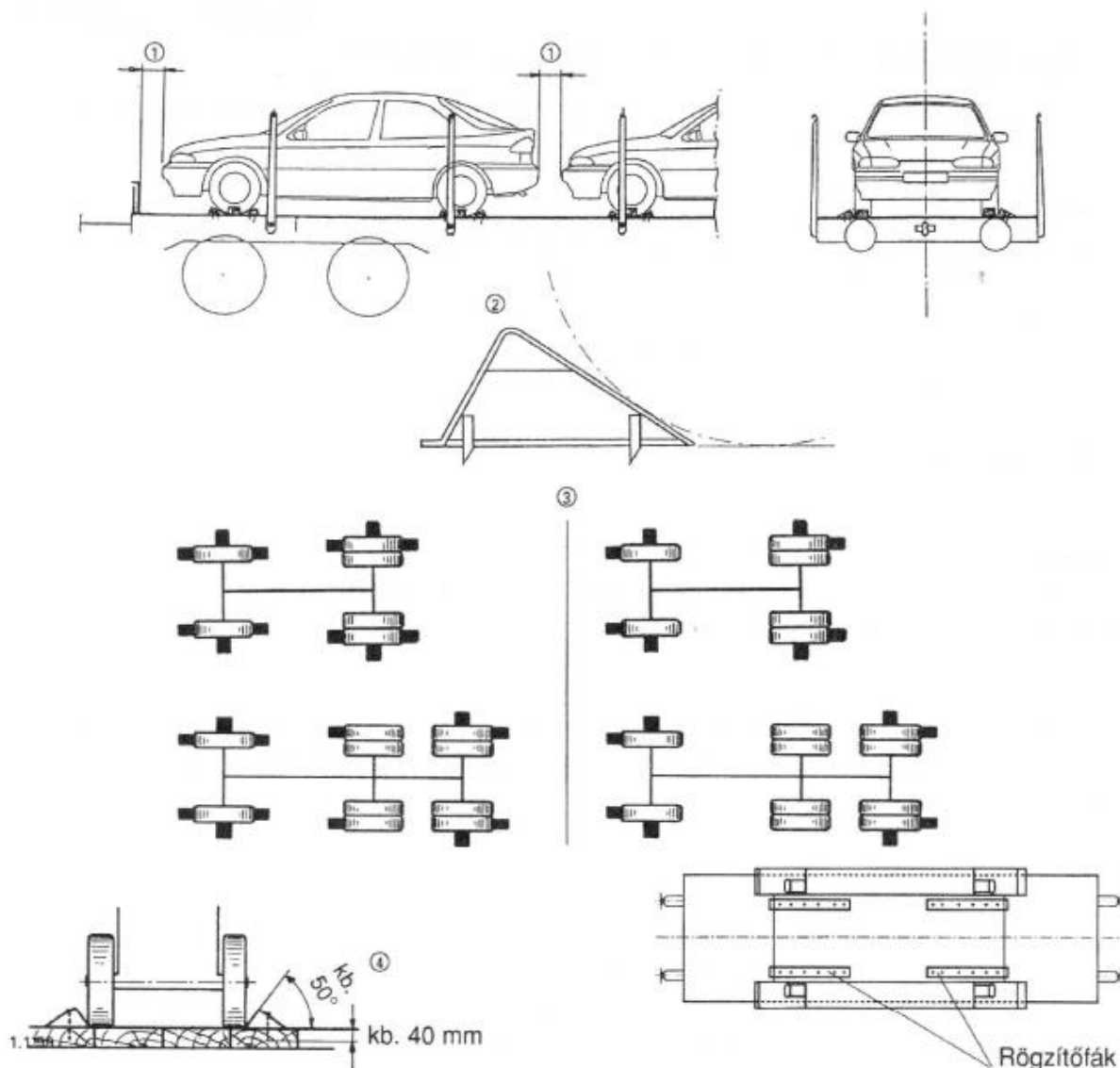
① A járműveket és az eszközöket a koci hosszirányában kell felrakni.

A koci merev részei és a járművek között legalább
20 cm

| 10 cm

szabad távolság maradjon.

A légrugózású járműveknél a rakszelvény és a rakomány közötti legkisebb vízszintes távolságot, ha az a sínkorona fölött 3200 mm-nél magasabban helyezkedik el, 5 cm-rel meg kell növelni a rakomány lengése miatt.



Biztosítás

A járműveket és az eszközöket

– ékekkel kell biztosítani,

- ②
- 6 t tömegig fáékekkel (magasság a kerékátmérő 1/8-a, de legalább 12 cm),
 - 6 t-nál nagyobb tömeg esetén tuskékkal ellátott acélékekkel (magasság legalább 17 cm). A tuskéket a járműnek az ékre való rájárásával a padlóba bele kell taposni.

Az ékszög 35 és 45° között legyen.

– befékezéssel, illetve ennek hiányában az első sebességfokozatba való kapcsolással vagy a hajtómű reteszelésével kell biztosítani. Azokat a járműveket, amelyeket nem lehet befékezni, illetve a sebességbe való kapcsolással vagy a hajtómű reteszelésével biztosítani, pótlólag ki kell kötni (lásd a 7.2. lapot).

- ③ Az ékek száma a kocsi hosszirányában oldalanként

– kerekes járműveknél	4	2
– lánctalpas járműveknél és 1-tengelyes pótkocsiknál	2	2

A hosszirányú biztosításhoz szükséges szögek száma (\varnothing 5 mm) a következő táblázat szerint:

A jármű tömege legfeljebb [t]	A szögek száma ékenként		A szögek száma ékenként	
	nem fékezett kerekeknél	fékezett kere- keknél	nem fékezett kerekeknél	fékezett kere- keknél
2	2	2	2	2
3		3		
4		4		
5		5		
6	3	6		3

- ④ Az ékek/rögzőtőfák száma a kocsi keresztirányában oldalanként (belül vagy kívül) legalább

– kerekes járműveknél (ékek)	2
– lánctalpas járműveknél (legalább 5 cm magas rögzőtőfák)	2

A keresztirányú biztosításhoz szükséges szögek száma (\varnothing 5 mm) a következő táblázat szerint:

A jármű tömege legfeljebb [t]	A szögek száma	
	ékenként	rögzőtőfánként
4	2	4
6	3	
10	4	
16	5	
24	6	6
32	–	8

Az elmozduló, felemelkedő vagy elforduló szerkezeti elemeket (pl. gémelek, emelőberendezések, ellensúlyok vagy jármű-/eszközokabinok) mechanikusan úgy kell rögzíteni vagy kell kikötözni (szakítóerő legalább 1000 daN, gémeleknél 4000 daN), hogy helyzete a szállítás során ne változhasson meg.

Az össze nem kapcsolt pótkocsik vonórúdját ki kell kötni (szakítóerő legalább 1000 daN).

Kiegészítő adatok

A teherelosztás és a rakszelvény végett lásd a 0.1. és a 0.2. lapokat.

Kerekes vagy lánctalpas járművek és eszközök kötözéssel biztosítása

Egyes kocsik vagy kocsicsoportok

Zárt vonatban vagy kombinált forgalomban továbbított, valamint a lökéscsillapítóval felszerelt kocsik

A rakomány

- Személy- és tehergépkocsik, pótkocsik, markolók, földkotrógépek, daruk
- a jármű ponyvájának vagy takarásának zártnak és rögzítettnek kell lennie,
- az antennákat be kell sülyeszteni, le kell szerelni, vagy le kell hajtani,
- a motor akaratlan beindulását meg kell előzni,
- a kerékabroncsokat üzemi nyomásra fel kell tölteni.

A koci kiválasztása

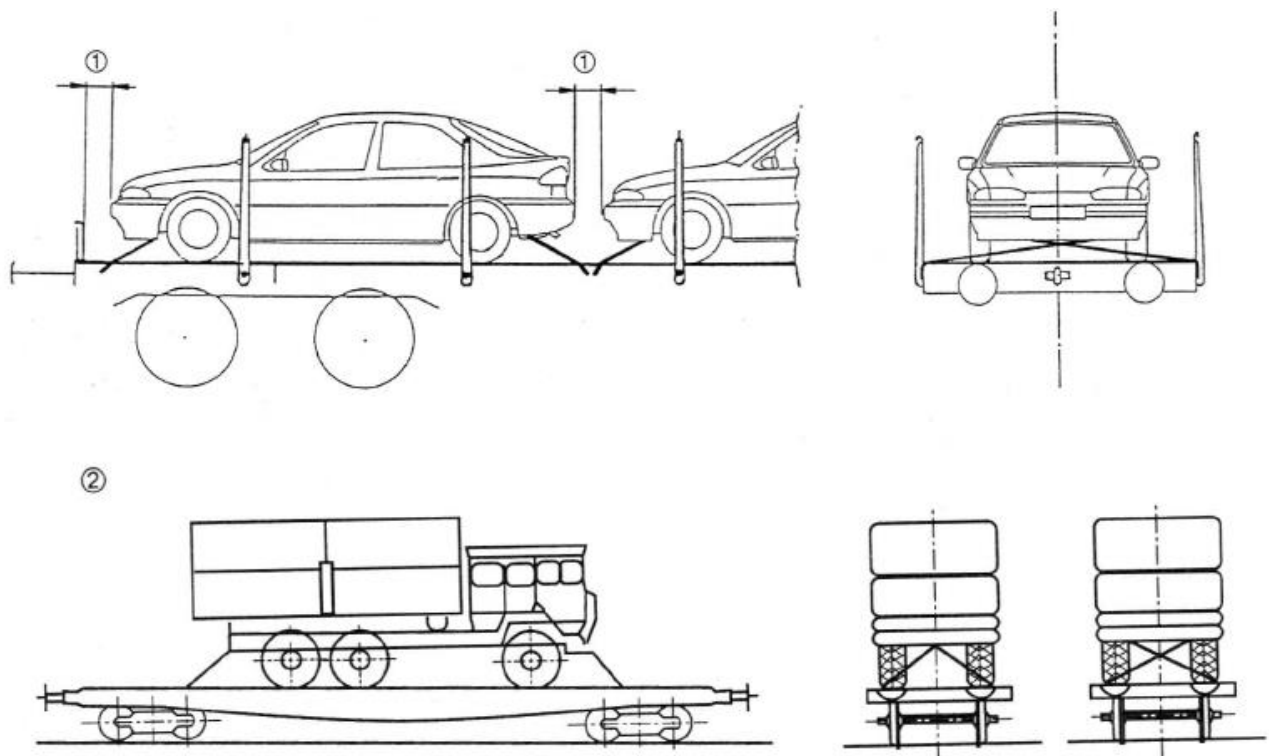
Fapadlós koci (K..., L..., R..., S...)

Rakodási mód

- ① A járműveket és az eszközöket a koci hosszirányában kell felrakni.

A koci merev részei és a járművek, az egyes járművek között legalább
20 cm* | 10 cm*
szabad távolság maradjon.

* Ki kell egészíteni a kötés kialakításához szükséges térrel!



Biztosítás

- ② A járműveket és az eszközöket
- mindkét végükön ki kell kötni két, egymástól független megfeszített kötéssel, amelyek mind hossz-, mind keresztirányban hatnak,
 - befékezéssel, és az első sebességfokozatba való kapcsolással, illetve ennek hiányában a hajtómű reteszelésével kell biztosítani. Azokat a járműveket, amelyeket nem lehet befékezni, illetve a sebességbe való kapcsolással vagy a hajtómű reteszelésével biztosítani, pótlólag ki kell ékeltetni (lásd a 7.1. lapot).

A kötözőszerek szakító erejére vonatkozóan a következő táblázat érvényes:

A jármű legnagyobb tömege [t]		a kötözőszer szakító ereje [daN]*	a kötözőszer szakító ereje [daN] *
kerekes járműnél	lánctalpas járműnél		
3	5	4000	2000
8	10	8000	4000
15	25	12500	8000
30	50	20000	12500
40	60	32000	20000

* Azoknál a hevedereknél és rakománybiztosító szalagoknál, amelyeket áthurkolás után (egy helyett két ág) feszítenek meg, a szakítóerő kétszerese vehető figyelembe.

A legfeljebb 3 t tömegű járműveknél drótkötés (\varnothing 4 mm) is alkalmazható.

Az egy kötéshez szükséges drótok száma:

4

2

Az elmozduló, felemelkedő vagy elforduló szerkezeti elemeket (pl. gémelek, emelőberendezések, ellensúlyok vagy jármű-/eszköz-kabinok) mechanikusan úgy kell rögzíteni vagy kell kikötözni (szakítóerő legalább 1000 daN, gémeleknél 4000 daN), hogy helyzete a szállítás során ne változhasson meg.

Az össze nem kapcsolt pótkocsik vonórúdját ki kell kötni (szakítóerő legalább 1000 daN).

Kiegészítő adatok

A teherelosztás és a rakszelvény végett lásd a 0.1. és a 0.2. lapokat.

Kerekes járművek

Egyes kocsik vagy kocsicsoportok

Zárt vonatban vagy kombinált forgalomban továbbított, valamint a lökéscsillapítóval felszerelt kocsik

A rakomány

Légtömölős, kerekes járművek

- a jármű ponyvájának vagy takarásának zártnak és rögzítettnek kell lennie,
- az antennákat be kell sülyeszteni, le kell szerelni, vagy le kell hajtani,
- a motor akaratlan beindulását meg kell előzni,
- a kerékabroncsokat üzemi nyomásra fel kell tölteni.

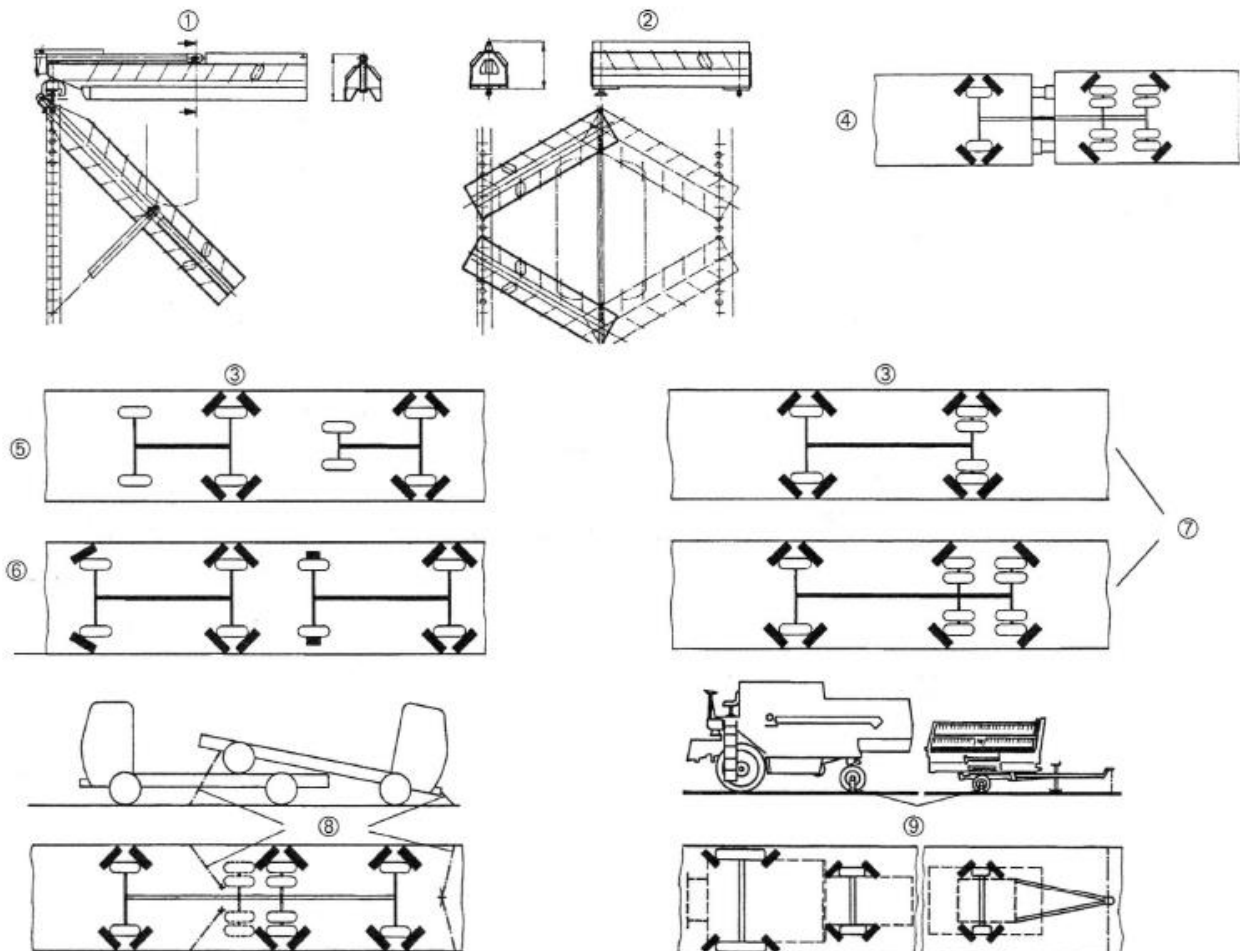
A kocsi kiválasztása

Pőrekocsik, pőre ikerkocsik és emeletes autóz szállító kocsik (La...), amelyek fel vannak szerelve

- ① – kitámasztókkal rendelkező vagy
- ② – besüllyeszthető, 45°-os kerékelőtéttel.

Rakodási mód

- ③ A járműveket a kocsi hosszirányában kell felrakni. Az előtét-ékeket kb. 45°-os szögben kell a kerekek előtt elhelyezni. A járműveket be kell fékezni és a sebességváltót a legalacsonyabb fokozatba kell kapcsolni, illetve reteszelni kell.
- ④ A rövid kapcsolat fölött is megengedett a rakodás; az egyik tengelynél az ékelést kb. 5 cm-es hosszirányú játékkal kell elkészíteni.



Biztosítás

- ⑤ A személygépkocsinál és a legfeljebb 3000 mm tengelytávolságú és legfeljebb 5,5 t tömegű járműveknél a kerékelőtétet csak a befékezett kerekeknél kell elhelyezni.

- ⑥ Egyéb, legfeljebb 5,5 t tömegű járműveknél a nem fékezett, első kerekeket is biztosítani kell vagy előlről kerékelőtéttel, vagy oldalt elhelyezett vezetőfákkal, illetve éekkel.
- ⑦ 5,5 t-nál nagyobb tömegű járművek első tengelyének is minden kerekét 2 kerékelőtéttel kell biztosítani.
- ⑧ Kötések szükségesek (2-2 előlről és hátulról, szakítóerő legalább 4000 daN) azoknál a járműveknél,
 - amelyeket nem lehet befékezni, illetve a hajtómű reteszelésével rögzíteni,
 - amelyeket nyergelten raktak fel,
 - amelyek tömege nagyobb mint 20 t (egy tengelyre eső tömeg nagyobb mint 5,5 t),
 - amelyeknél a kerékátmérő 1900 mm-nél nagyobb.
- ⑨ A kombájnok hátsó tengelyénél és az egytengelyes pótkocsiknál pótlólag csekély megfeszítéssel függőleges lekötést (szakítóerő 2000 daN) is kell készíteni.

Az elmozduló, felemelkedő vagy elforduló szerkezeti elemeket (pl. gémekek, emelőberendezések, ellensúlyok vagy jármű-/eszközkabinok) mechanikusan úgy kell rögzíteni vagy kell kikötözni (szakítóerő legalább 1000 daN, gémekeknél 4000 daN), hogy helyzete a szállítás során ne változhasson meg.

Az össze nem kapcsolt pótkocsik vonórúdját ki kell kötni (szakítóerő legalább 1000 daN).

Kiegészítő adatok

Az előtét-ékeket kb. 45°-os szögben kell a kerekek előtt elhelyezni. A furatos vezetősin furatosztásából adódó játék az előtét és a kerék között megengedett. A reteszelt kormányú járművek is kielégítően biztosítottak ebben az állapotban.

A teherelosztás és a rakszelvény végett lásd a 0.1. és a 0.2. lapokat.

Kerekes járművek

Egyes kocsik vagy kocsicsoportok

Zárt vonatban vagy kombinált forgalomban továbbított, valamint a lökéscsillapítóval felszerelt kocsik

A rakomány

Légtömölős, kerekes járművek legfeljebb 22 t tömeggel

- a jármű ponyvájának vagy takarásának zártnak és rögzítettnek kell lennie,
- az antennákat be kell sülyeszteni, le kell szerelni, vagy le kell hajtani,
- a motor akaratlan beindulását meg kell előzni,
- a kerékabroncsokat üzemi nyomásra fel kell tölteni.

A koci kiválasztása

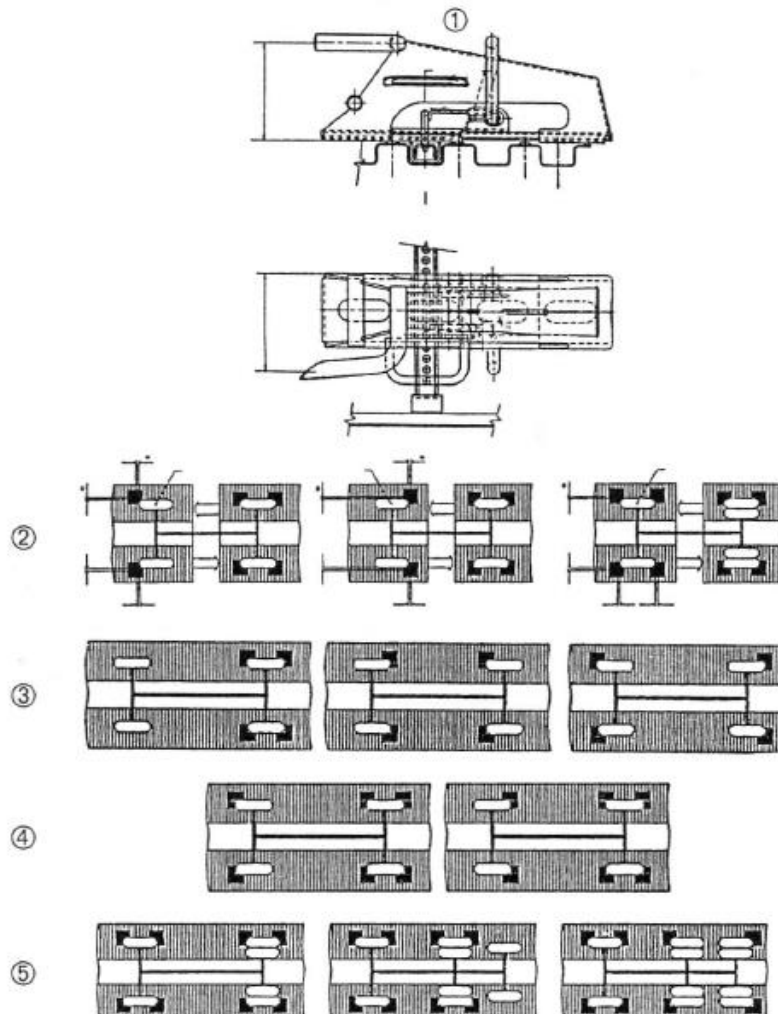
Különleges építésű pórekocsik, rövidre kapcsolt-, vagy emeletes autószállító kocsik hullámlemezből vagy rácsból készített padlózattal (La..., S...), amelyek fel vannak szerelve

- ①
- különleges vagy
 - rögzíthető kerék-előtétékkal.

Rakodási mód

- A járműveket a koci hosszirányában kell felrakni,
- a rögzítőfékeket be kell húzni,
- az előtét-ékeket a fékezett kerekeknél kell elhelyezni, de ha szükséges, akkor a többi keréknél is (lásd a biztosítást).

- ② A rövid kapcsolat fölött is megengedett a rakodás (Ékelés az egyik tengelynél kb. 5 cm-es játékkal).



Biztosítás

- A legfeljebb 3100 mm tengelytávolságú és legfeljebb
- ③ – 5 t tömegű járműveknél 4,
 - ④ – 7 t tömegű járműveknél 6 előtét-éket kell elhelyezni.
- A 3100 mm-nél nagyobb tengelytávolságú és legfeljebb 5 t tömegű járműveket legalább 6 előtét-éssel kell biztosítani.
- ⑤ A legfeljebb 12 t tömegű és legfeljebb 1800 mm átmérőjű kerekekkel felszerelt járműveket legalább 8 előtét-éssel kell biztosítani.
- A 12 t-nál nagyobb tömegű és/vagy 1800 mm-nél nagyobb átmérőjű kerekekkel felszerelt járműveket pótlólag 4 kötéssel biztosítani kell.

Az elmozduló, felemelkedő vagy elforduló szerkezeti elemeket (pl. gémelek, emelőberendezések, ellensúlyok vagy jármű-/eszközkabinok) mechanikusan úgy kell rögzíteni vagy kell kikötözni (szakítóerő legalább 1000 daN, gémeleknél 4000 daN), hogy helyzete a szállítás során ne változhasson meg.

Az össze nem kapcsolt pótkocsik vonórúdját ki kell kötni (szakítóerő legalább 1000 daN).

Kiegészítő adatok

A fel nem használt előtét-ékeket rögzíteni kell.
Teherelosztás végett lásd a 0.1 rakodási információt.
Rakszelvény végett lásd a 0.2 rakodási információt.
Egyszer használható kötözőszerek¹ végett lásd a 0.6 rakodási információt.
Lekötések végett lásd a 0.7¹ rakodási információt..

¹ Műanyag szalagok, rakománybiztosító szalagok és szövött hevederek esetén a szakítóerő az e ágba megfelelő a megengedett húzóerő (Lashing capacity, LC) kétszeresének.

Légtömlesztés, kerekes járművek legfeljebb 2200 kg-os tömeggel

Egyes kocsik vagy kocsicsoportok

Zárt vonatban vagy kombinált forgalomban továbbított, valamint lökéscsillapítóval felszerelt kocsik

A rakomány

Személygépkocsik és kishaszonjárművek legfeljebb 2200 kg tömeggel

- a jármű ponyvájának vagy takarásának zártnak és rögzítettnek kell lennie,
- az antennákat be kell sülyeszteni, le kell szerelni, vagy le kell hajtani,
- a motor akaratlan beindulását meg kell előzni,
- a kerékabroncsokat üzemi nyomásra fel kell tölteni.

A kocsi kiválasztása

Autószállító kocsik kerékelőtét rendszerrel

Rakodási mód

A járműveket

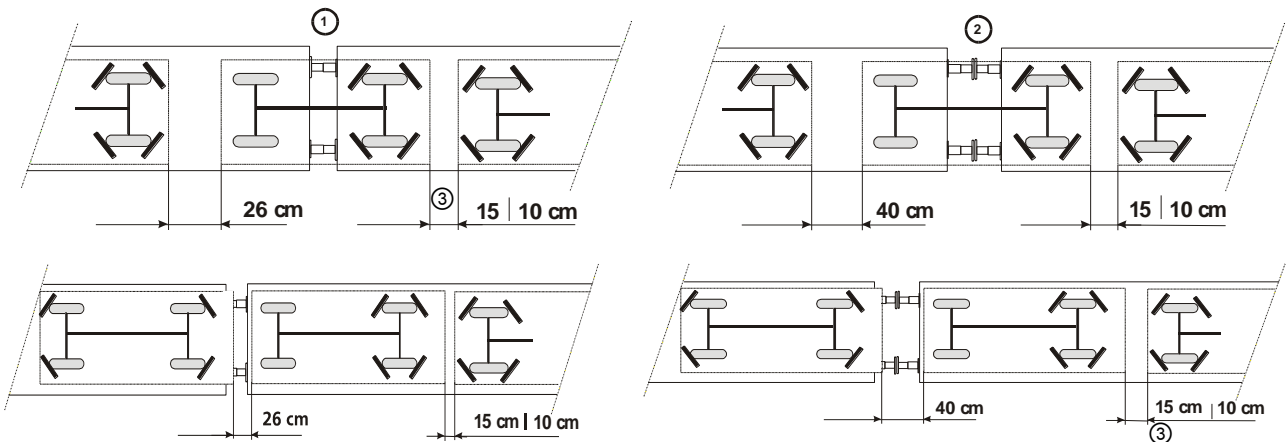
- a kocsi hosszirányában kell felrakni
- a rögzítőfékeket be kell húzni és a sebességváltót az első fokozatba kell kapcsolni, illetve a hajtóművet reteszelni kell,
- a kerékelőtéteket a kereknek kell fektetni, a kerék és a kerékelőtét közötti játék a vasúti kocsi konstrukciójából adódó mértékben megengedett

A sérülések elkerülése érdekében a járművek között elegendő szabad teret kell biztosítani; ez függ:

- a kerékelőtétek fajtájától,
- a szállítandó járművek jellemzőitől.

Távolság

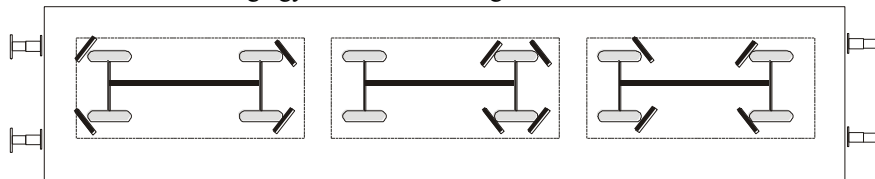
- ① olyan járművek között, amelyek közül az egyik a rövidkapcsolat fölött helyezkedik el
26 cm
- ② olyan járművek között, amelyek közül az egyik a két kocsi közötti tartós kapcsolat (4 ütköző) fölött helyezkedik el
40 cm
- ③ A kocsik szilárd részei és a járművek között hosszirányban mintegy
15 cm
- legyen.



A járművek teteje és a vasúti kocsi felső rakodásintjének alja között, valamint a kocsi keresztirányában legalább 8 cm szabad távolság álljon rendelkezésre.

Biztosítás

A járműveket a következő három lehetőség egyike szerint kell rögzíteni.



Azokat a járműveket, amelyeket rövid- vagy tartós kapcsolat fölé raktak be, csak az egyik tengelyt szabad 4 kerékelőtéttel biztosítani.

Kiegészítő adatok

Teherelosztás végett lásd a 0.1 rakodási információt.

Rakszelvény végett lásd a 0.2 rakodási információt.

A fel nem használt előtét-ékeket rögzíteni kell.

Légtömlős, kerekes járművek legfeljebb 2200 kg-os tömeggel (egy kerekes biztosítással) kizárólag zárt vonatban

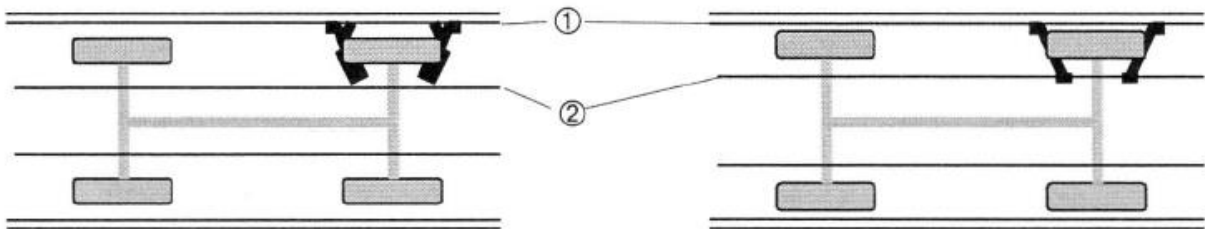
A rakomány

- Személygépkocsik és más kerekes járművek legfeljebb 2200 kg tömeggel
- a jármű ponyvájának vagy takarásának zártnak és rögzítettnek kell lennie,
 - az antennákat be kell sülyeszteni, le kell szerelni, vagy le kell hajtani,
 - a motor akaratlan beindulását meg kell előzni,
 - a kerékabroncsokat üzemi nyomásra fel kell tölteni.

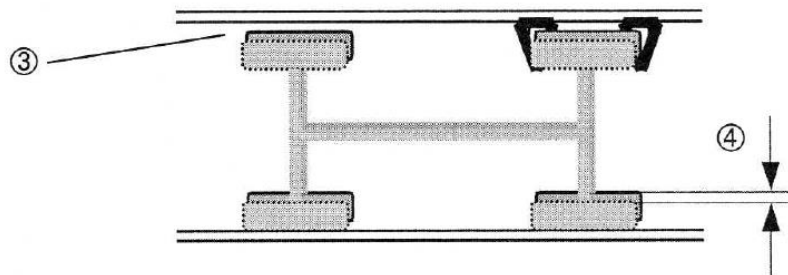
A kocsi kiválasztása

Autószállító kocsik (emeletes autószállító kocsi, póre ikerkocsi (La.....) különleges kerékelőtét-rendszerrel. A kerékelőtétek a vezetősínnel tartós kapcsolatban vannak.

- ① Kocsik külső és
- ② belső vezetősínnel



- ③ Kocsik kizárólag külső vezetősínnel
- ④ Csak egy meghatározott legkisebb nyomtávolságú járművek részére, amely olyan nagyságú, hogy a jármű keresztirányú elmozdulás esetén is biztosított maradjon hosszirányban.



Rakodási mód

- A járműveket a kocsi hosszirányában kell felrakni,
- a rögzítőfékeket be kell húzni és a sebességváltót az első fokozatba kell kapcsolni, illetve a hajtóművet reteszelni kell,
- a kerékelőtéteket a kereknek kell fektetni.

A sérülések elkerülése érdekében a járművek között elegendő szabad teret kell biztosítani; ez függ:

- a kerékelőtétek fajtájától,
- a szállítandó járművek műszaki jellemzőitől.

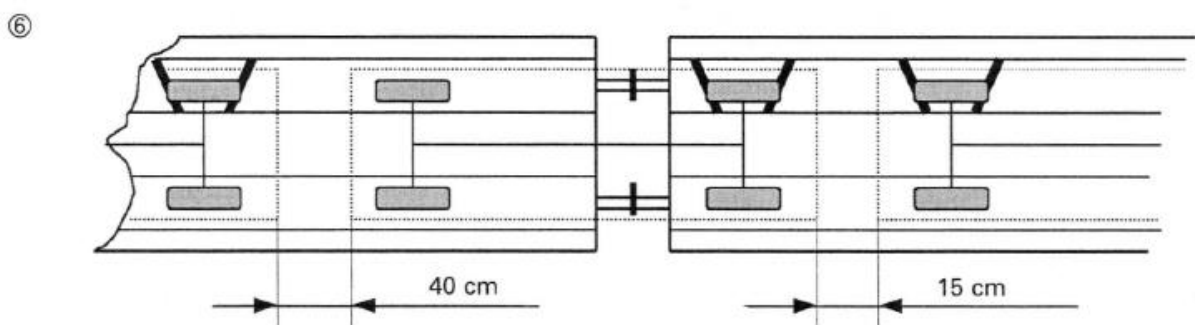
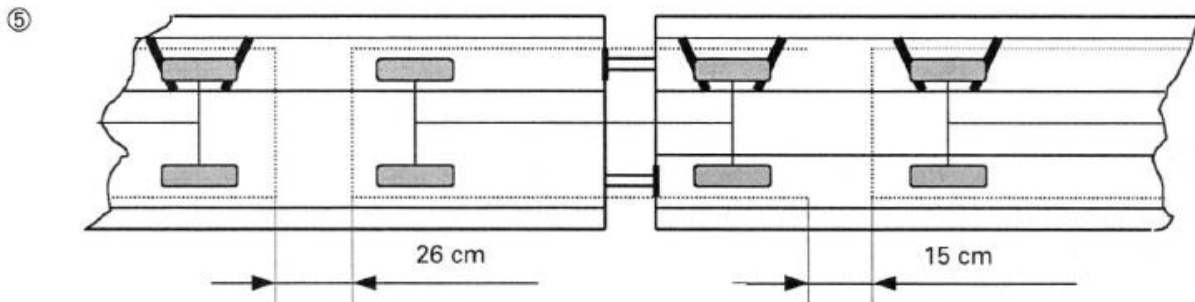
A kocsi szilárd részei és a járművek között hosszirányban mentegy
15 cm

legyen.

Távolság

- ⑤ olyan járművek között, amelyek közül az egyik a rövidkapcsolat (2 ütköző) fölött helyezkedik el
26 cm

- ⑥ olyan járművek között, amelyek közül az egyik a két kocsi közötti tartós kapcsolat (4 ütköző) fölött helyezkedik el
40 cm
legyen.



A járművek teteje és a vasúti kocsi felső rakodószintjének alja között legalább 8 cm szabad távolság álljon rendelkezésre.

Biztosítás

A kocsi hosszirányában:

- a járművek 1 kerekét két kerékelőtettel kell biztosítani,
- a kocsik alsó rakodószintjének ferde felületén álló járműveknél egy tengely kerekeit kell 4 kerékelőtettel biztosítani.

A kocsi keresztirányában:

- a járműveket a legalább 50 mm magas kerékelőtét-sín biztosítja.

Kiegészítő adatok

A fel nem használt előtét-ékeket rögzíteni kell.

A teherelosztás és a raxszelvény végett lásd a 0.1. és a 0.2. lapokat, valamint az 1. kötet 2. táblázatait.

Hajók

Hajók, legfeljebb 500 kg tömegűek

Egyes kocsik vagy kocsicsoportok

A rakomány

Legfeljebb 500 kg tömegű hajók

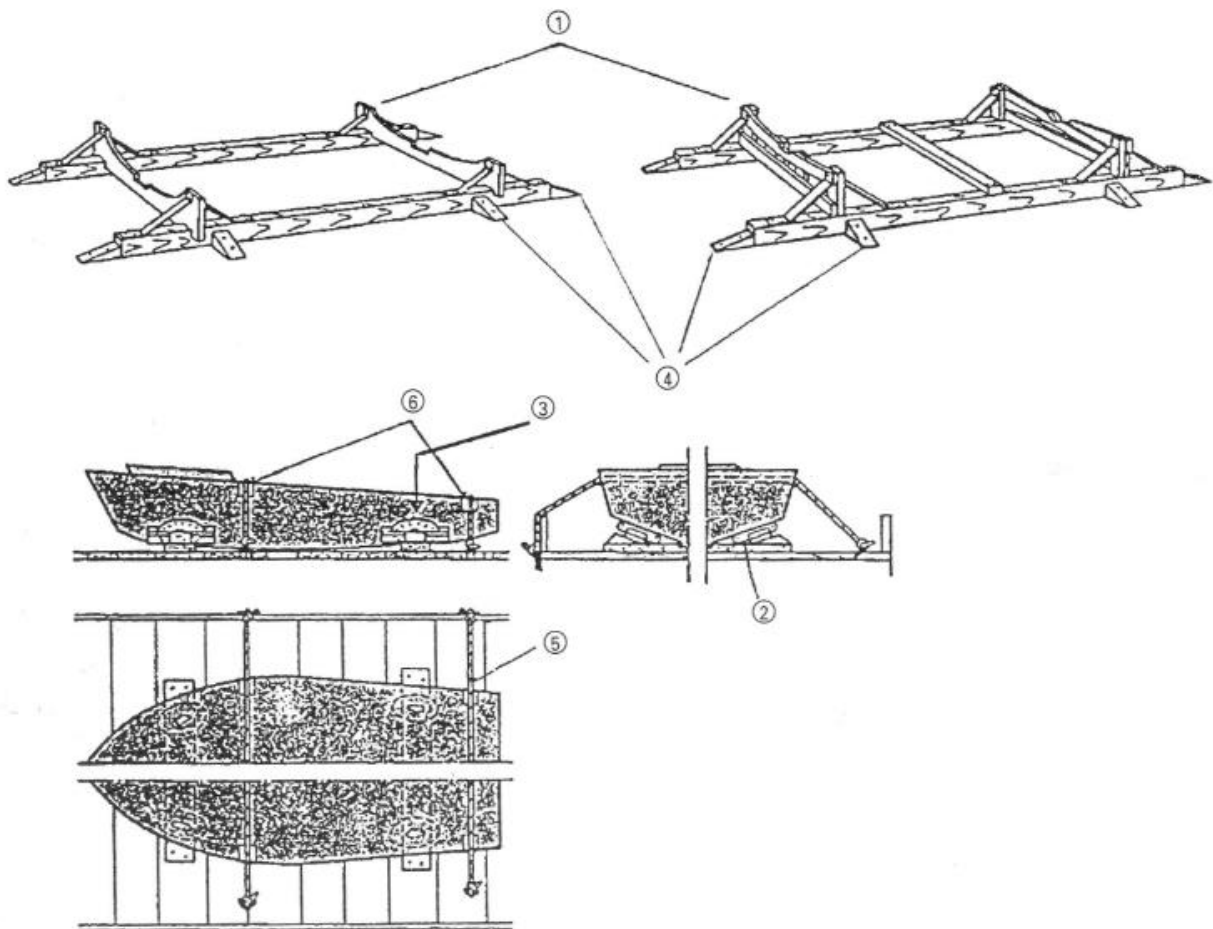
A kocsi kiválasztása

Alacsony vagy magasoldalfalú vagy rakoncás kocsi, fapadlóval (E..., K..., L..., R..., S...)

Rakodási mód

A hajókat

- ① – nyeregállványra,
- ② – 2 nyereg alakú, fémből vagy fából készített, a hajó alakjához és tömegéhez illeszkedő alátételre kell felrakni,
- ③ Megfelelő védőpárnázásról gondoskodni kell.



Biztosítás

- ④ A nyeregállványokat, illetve a nyereg alakú alátéteket hossz- és keresztirányban ki kell ékelni.
- ⑤ A hajót kötelekkel vagy hevederekkel (Szakítóerő legalább 1000 daN) le kell kötni.
- ⑥ A kötözőszer alatt is védőpárnát kell elhelyezni az érintkezési pontoknál.

Hajók, 500 kg-nál nagyobb tömeggel

Egyes kocsik vagy kocsicsoportok

A rakomány

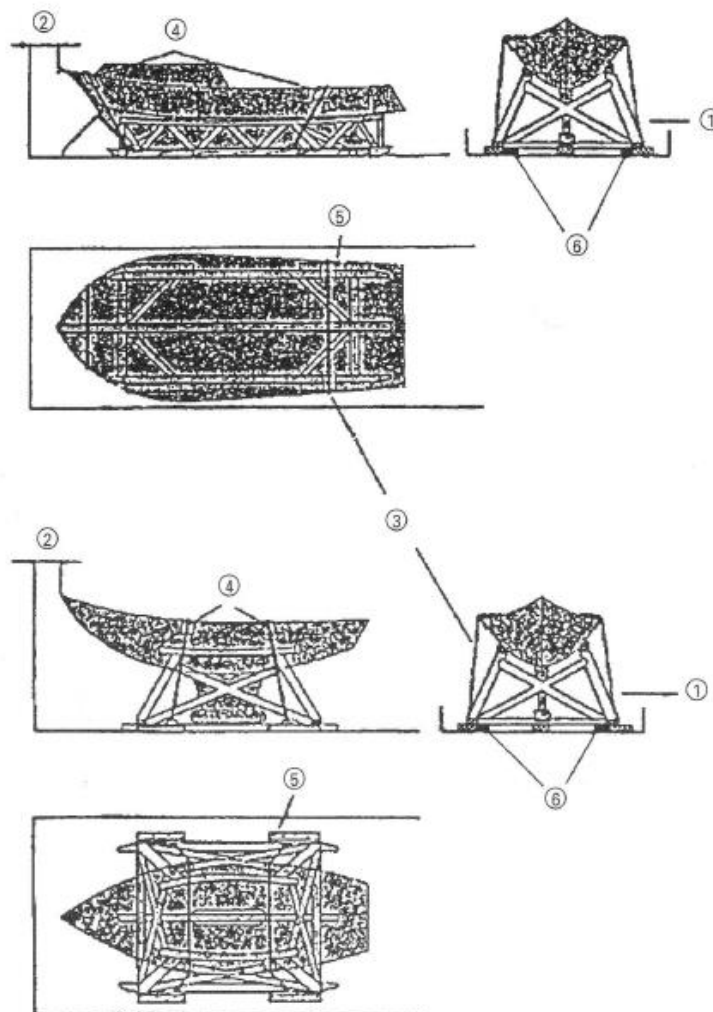
500 kg-nál nagyobb tömegű hajók

A kocsi kiválasztása

Alacsony vagy magasoldalfalú vagy rakoncás kocsi, fapadlóval (E..., K..., L..., R..., S...)

Rakodási mód

- ① A hajókat fémből vagy fából készített, a hajók alakjához és tömegéhez illeszkedő szánokra kell felrakni.
- ② A kocsi végén legalább 1 m-es teret szabadon kell hagyni..



Biztosítás

- ③ A hajókat kötelekkel vagy hevederekkel (szakítóerő legalább 1000 daN) a szánokhoz hozzá kell kötni.
- ④ A kötözőszer alatt védőpárnát kell elhelyezni az érintkezési pontoknál.
- ⑤ Vezetőfákat kell elhelyezni; hatásos magasságuk legalább 3 cm legyen. A fák rögzítéséhez mindkét oldalon, 1500 kg-onként 1 szöveget (\varnothing 5 mm), fánként azonban legalább 2 szöveget kell felhasználni.
- ⑥ A szánok súrlódást növelő alátétre (pl. gumidarából készült szőnyegre, $\mu = 0,75$) is állíthatók.

Hajók, utánfutón

Egyes kocsik vagy kocsicsoportok

A rakomány

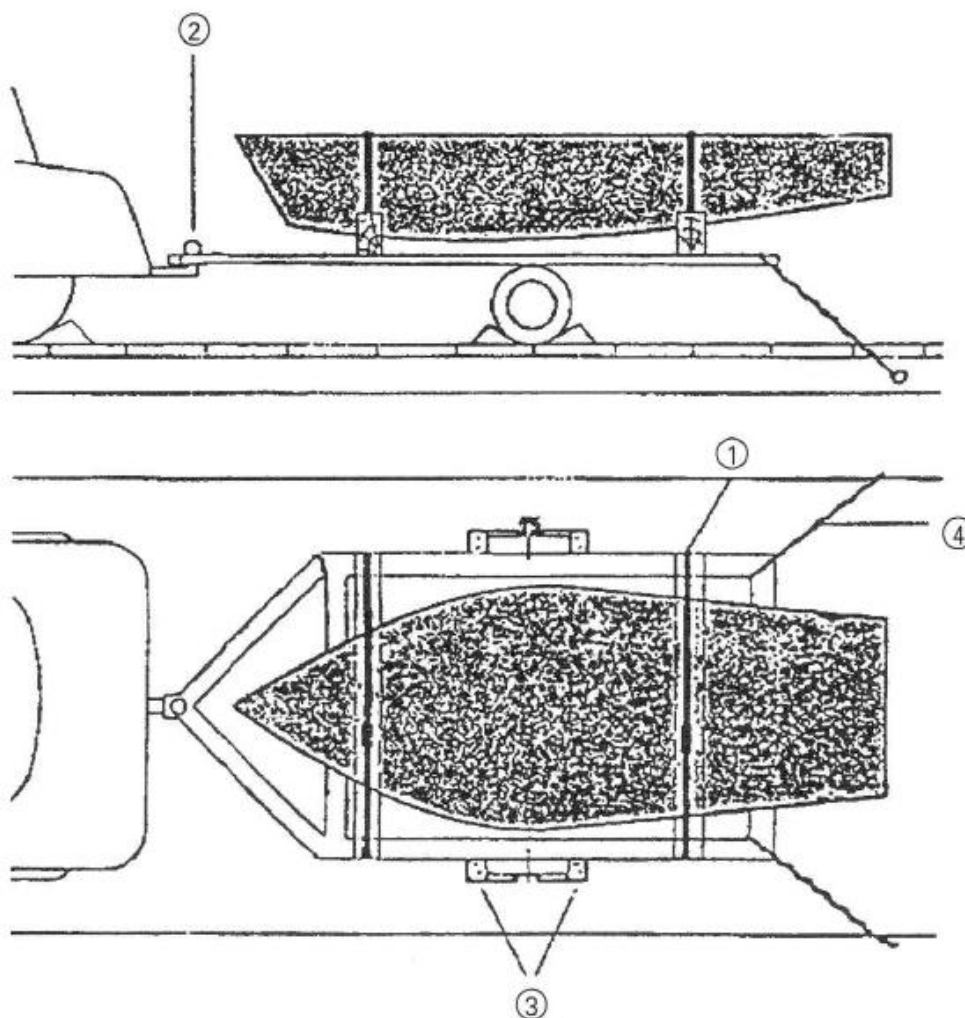
Utánfutóra rakott hajó

A kocsi kiválasztása

Alacsony vagy magasoldalfalú vagy rakoncás kocsi, fapadlóval (K..., L..., R..., S...)

Rakodási mód

- ① A hajót biztonságosan rögzíteni kell az utánfutón,
- ② Az utánfutót és a vontató gépkocsit össze kell kapcsolni.



Biztosítás

- ③ Az utánfutót minden gördülési irányban ki kell ékelni (ékmagasság legalább 12 cm, a szögek száma ékenként legalább 2).
- ④ Az utánfutót a kocsihoz ki kell kötni (szakítóerő legalább 1000 daN).

A kombinált forgalom szállítóegységei

Általános információk a kombinált fuvarozásról

Egyes kocsik, vagy kocscsoportok

Zárt vonatban, vagy kombinált forgalomban továbbított, valamint lökéscsillapítóval felszerelt kocsik

Kombinált forgalom alapelvei

A kombinált fuvarozás keretein belül különleges építésű kocsikra felrakodott kódolt intermodális szállítóegységek, melyek külön bevizsgált és engedélyezett vasúti vonalakon, maximális profilszámmal ellátott, megállapodás szerint közlekedő vonatokban kerülnek fuvarozásra.

Kombinált forgalomban használatos szállítóegységek

- Azon konténerek (Ct), melyek méreteit, sarokelemeit és szilárdságát az Internationalen Standardisierung-Organisation (ISO; Nemzetközi Szabványosítási Szervezet) szabványosította, valamint azon szárazföldi közlekedés számára létrehozott konténerek, melyek az UIC 592 döntvényben foglaltaknak megfelelnek,
- Cserefelépítmények (WB), 2600 mm-nél nagyobb alapszélességű cserefelépítmények (SB), görgős konténerek (TB) és félpótkocsik (SAnh).

Ezen rakományegységeknek meg kell felelniük a mindenkor érvényes törvényi előírásoknak és műszaki feltételeknek (Európai szabványok, UIC döntvények), valamint viselniük kell az előírt jelöléseket.

A rakományegységeket engedélyeztetni kell, üzembiztosnak közlekedésre-, valamint a rakomány számára alkalmasnak kell lenniük.

A rakományegységek karbantartásáért és az előírt átvizsgálások felügyeletéért a tulajdonos, az üzemeltető, vagy az erre meghatalmazott tartozik felelősséggel, a felépítmény módosítása esetén új engedély szükséges.

A rakományegységek jelölése történhet

- Cserefelépítmények, 2600 mm-nél nagyobb alapszélességű cserefelépítmények (SB), görgős konténerek és félpótkocsik esetén mindkét oldalon elhelyezett sárga (nemzetközileg engedélyezett, UIC előírásainak megfelelő) kódszám táblákkal. Cserefelépítmények és félpótkocsik esetén a jelölés egyéb módon, EN 13044 szabványnak megfelelő sárga kódszám táblával és az attól elválasztott a tulajdonos adatainak beazonosítására szolgáló ILU (International Loading Unit) kóddal
- Cserefelépítmények, 2600 mm-nél nagyobb alapszélességű cserefelépítmények (SB), görgős konténerek és félpótkocsik esetén mindkét oldalon elhelyezett vörös (egyes országok által engedélyezett, ugyanakkor nem minden jelölése felel meg az UIC előírásainak, engedély két/többoldalú megállapodás alapján) kódszám táblákkal.

Az engedélyező vasutak, vasútállalatok jelöléseit

- a kódszám tábla melletti különleges megállapodást jelölő raszterbe/táblázatba, vagy
- a hozzátartozó rakodási példában kell feltüntetni, miközben a példa azonosítószámát a kódszám táblára fel kell vezetni.

Egy lehetséges példa a vörös kódszám táblára:



- Konténerek esetén a tulajdonos kódja (BIC-kód), a felépítmény jellege, a sorozatszám, az ISO-kontrollszám, a méret- és típuskód, valamint a magassági, ill. a magassági és szélességi adatok által.
- Felső rögzítő elemekkel ellátott rakományegységek esetén CSC - biztonsági engedély táblával
- Állítható magasságú ponyvás felépítményeknek 2 kódszám táblával kell rendelkezniük, de csak az aktuálisan beállított sarokmagassághoz tartozó táblának szabad láthatónak (ponyvaablak) ill. megjelöltnek (mutató rendszer) lennie.
- Olyan állítható magasságú ponyvás felépítményeknek, melyeknél csak egy, a vasúti szállításhoz engedélyezett, magassági pozíció beállítása lehetséges, rendelkezniük kell egy egyértelmű azonosító rendszerrel (pl. egyezményes színjelölés).

Azon rakományegységek, melyek a fenti alapelveknek nem felelnek meg, a kombinált forgalom hordozókocsijaira nem rakodhatók (kivételet képeznek azon szállítások, melyeket egy rakodási példa szabályoz).

A kombinált forgalom szállítóegységeinek megrakásakor és az azon belüli árubiztosításnál a rakodási szabályok előírásai értelemszerűen érvényesek. Kivételet ez alól a csúszást lehetővé tevő rakodási mód; ennek alkalmazása a kombinált forgalomba használatos szállítóegységeken belül nem megengedett. Az átrakáshoz szükséges berendezéseket (emelőkarkokhoz kialakított megfogási helyek, sarokelemek) szabadon kell tartani.

A rakományegységek rakodásakor a hordozókocsira vonatkozó rakodási sémát minden esetben be kell tartani.

Kombinált fuvarozás során elvileg az alábbi kocsitípusok alkalmazhatóak

- Konténer (Ct), cserefelépítmény (WB) és 2600 mm-nél nagyobb alapszélességű cserefelépítmény (SB) szállítására használható hordozó kocsi
- Görgős konténer (TB) szállítására használható hordozó kocsi
- 1, 2, 3 típusú cserefelépítmény szállítására használható hordozó kocsi (lásd a 9.1.1. rakodási irányelvet)
- Félpótkocsi, és esetleg konténer (Ct), cserefelépítmény (WB), 2600 mm alapszélességnél nagyobb cserefelépítmény (SB) szállítására használható zsebes kocsi
- Külön feltételek szerint kocsitípus-jel nélküli kocsik

A különböző rendszerek az alábbi kocsitípus-jelekkel azonosíthatóak:



Cserefelépítmény konténer és cserefelépítmény szállítására alkalmas hordozó kocsin



Görgős konténer a szállítására alkalmas hordozó kocsin



Félpótkocsi zsebes kocsin



Félpótkocsi meghatározott rendszerű zsebes kocsin; Novatrans rendszer



Félpótkocsi Road Railer rendszerű forgóvázakon



Félpótkocsi Transtrailer rendszerű forgóvázakon



Félpótkocsi Kombi Rail rendszerű forgóvázakon



Félpótkocsi meghatározott rendszerű zsebes kocsin; Cemat-Technik rendszer (UIC szabályozás nem létezik, kizárólag többoldalú megállapodás alapján)



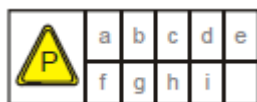
Félpótkocsi meghatározott rendszerű zsebes kocsin; Alpen-Trailer rendszer (UIC szabályozás nem létezik, kizárólag többoldalú megállapodás alapján)



Félpótkocsi megnövelt rakterű zsebes kocsin (többoldalú megállapodás alapján)



Félpótkocsi megnövelt rakterű zsebes kocsin rendszer kódal



A rakományegységek rakodásának feltételeit az alábbi 9.x rakodási irányelvek szabályozzák

Vonalszakaszok kódolása

Tekintettel az UIC 596-6 döntvény rendelkezéseire a vasúti infrastruktúra üzemeltető vállalatok bizonyos vonalszakaszokra meghatározzák a legmagasabb, kombinált fuvarozásra vonatkozó profilszámot. Ezt a kocsitípus-jellel pl.: P, vagy C és egy profilszám (normálprofil) jelölik.

A pályaszakaszok P szerinti kódolása az R, T, N; a C szerinti kódolása a K és B kocsitípusokra is érvényes.

Nagy Britanniában a pályaszakaszok kódolása S (speciális) profil szerint történik.

A pályaszakaszok kódolását egyéb más, a hálózat igénybevételére vonatkozó információk mellett a hálózati üzletszabályzat tartalmazza.

Megállapított profil

A küldemény profilja adódik a rakományegység profiljából (kódszám tábla, ill. a 2. kötet 9.0 rakodási irányelv 1 táblázatból történő hozzárendeléssel) és adott esetben a hordozó kocsira vonatkozó korrekciós értékből. A küldemény profilja nem lehet nagyobb, mint a vonatra megállapított profilszám.

Nagy-Britanniában kizárólag az S (speciális) profil érvényes, ezt a 2. táblázat feltételeinél figyelembe kell venni.

Korrekciós érték

Azon hordozó kocsikat, melyek tulajdonságai megfelelnek az UIC 596-6 döntvény feltételeinek, kizárólag a kocsitípus jellel kell jelölni. Például:



Azokat a hordozókocsikat, melyek tulajdonságai az UIC 596-6 döntvény feltételeinek nem felel meg, a használatról két-, vagy többoldalúan meg kell állapodni és az AVV 11. melléklet szerint kell megjelölni.


A kocsira feliratozott korrekciós érték megadja, hogy a rakományegység profilját az adott infrastruktúra üzemeltető-/vasútállalat esetén milyen értékkel kell csökkenteni, vagy éppen növelni, a küldeményre vonatkozó profil betartása érdekében.

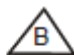
Az alábbi példában

	
SNCF	-3
FS	-2
BB-000-01-000	0
000-01-000-000	


a cserefelépítmény kódszámának legalább 3 (2) egységgel kisebbnek, vagy azonosnak kell lennie ill.




a cserefelépítmény kódszáma legfeljebb 23 egységgel lehet magasabb, mint a továbbítási útvonalra/vonatra vonatkozó mértékadó profilszám, vagy az 1. táblázat  kód oszlopában feltüntetett érték

	
	100
ÖBB	-3
FS	-2



a görögös konténer kódszámának legalább 3 (2) egységgel kisebbnek kell lennie, ill.

	
	020
FS	+12

a görögös konténer kódszáma legfeljebb 12 egységgel lehet magasabb, mint továbbítási útvonalra/vonatra vonatkozó mértékadó profilszám, vagy az 1. táblázat  kód oszlopában feltüntetett érték.

WB/ Ct/ TB az adott vasútvállalat vonalain a kombinált forgalom feltételeinek betartása mellett normál küldeményként fuvarozhatóak, amennyiben

a rakományegységhez rendelt (az alkalmazott kocsitól függő) kódszám (konténer magasság típusszám) nem nagyobb, mint az érvényes profilszám.

Ország kód	Vasúti vállalkozás/ Infrastruktúra üzemeltető	2-tengelyes kocsi		Forgóváz kocsi								 Kocsi C kocsitípus jellel	 Kocsi B kocsitípus jellel		
		K...s	L...s	R...s				S...s							
		a tengelytávolság legfeljebb		a forgócsaptávolság legfeljebb											
		8 m	9 m	9 m	14,86 m				11,30 m	15,80 m					
		külső túlnyúlás (n _a) max. 2,25 m max. 2 m		max. 2 m	max. 2 m	külső túlnyúlás n _a max. 2 m max. 2 m		max. 2 m	max. 2 m	max. 2 m	max. 2 m			külső túlnyúlás n _a max. 2 m max. 2 m	
		a rakfelület magassága legfeljebb 1250 mm 1180 mm		1260 mm	1180 mm	a rakfelület magassága legfeljebb 1240 mm 1260 mm 1300 mm				a rakfelület magassága legfeljebb 1180 mm 1180 mm 1240 mm					
rakodási pontosság ± 20 mm ± 10 mm		rakodási pontosság ± 10 mm								rakodási pontosság ± 10 mm					
vezetőfával		rögzítő berendezéssel		vezetőfával, vagy rögzítő berendezéssel								rögzítő berendezéssel			
10 ³⁾	VR														
24	LG														
41	HSH														
43	GySEV														
44	ZRS														
50	ZFBH	C 25 / C 343	C 32 / C 350	C 24 / C 342	C 22 / C 340	C 16 / C 334	C 14 / C 332	C 10 / C 328	C 32 / C 350	C 22 / C 340	C 16 / C 334		
51	PKP														
52	BDZ														
53	CFR														
54	CDC														
55	MAV ⁶⁾	C21 / C340	C32 / C351	C24 / C343	C19 / C338	C13 / C332	C11 / C330	C07 / C...	C28 / C347	C18 / C337	C12 / C331	C21 / C340	B21 / B340		
56	ZSSKC														
63	BLS	C 19 / C 338	C 26 / C 345	C 15 / C 334	C 24 / C 343	C 18 / C 337	C 16 / C 335	C 12 / C 331	C 25 / C 344	C 24 / C 343	C 12 / C 331	C 25 / C 344	B 25 / B 344		
64	FNME														
65	MZ														
70	EWS	lásd a 2. táblázatot	Nem lehetséges		
71	ADIF	C26 / C345	C33 / C352	C25 / C344	C33 / C352	C27 / C346	C25 / C344	C21 / C340	C33 / C352	C33 / C352	C27 / C346	C33 / C352			
72	ZS														
73	TRANOSE														
74	GC ⁴⁾	C 36 / C 364	C 43 / C 371	C 35 / C 363	C 43 / C 371	C 37 / C 365	C 35 / C 363	C 31 / C 359	C 43 / C 371	C 43 / C 371	C 37 / C 365	C 43 / C 371	¹⁾		
	GC ⁵⁾	C2 / C 330	C 9 / C 337	C 1 / C 329	C 9 / C 337	C 3 / C 338	C 1 / C 329	C 9 / C 337	C 9 / C 337	C 3 / C 331	C 9 / C 337			
75	TCCD														
76	JBV	C 69 / C399	C 77 / C407	C 69 / C 399	C73 / C403	C 67 / C397	C 65 / C 395	C 61 / C 399	C 77 / C 407	C 70 / C 400	C 64 / C 394	C 77 / C 407	Nem lehetséges		
78	HZ	C 25 / C 343	C 32 / C 350	C 24 / C 342	C 22 / C 340	C 18 / C 334	C 14 / C 332	C 10 / C...	C 32 / C 350	C 22 / C 340	C 16 / C 344		
79	SZ	C 25 / C 337	C 24 / C 337	C 25 / C 337	C 21 / C 335	C 21 / C 337	C 14 / C 332	C 10 / C ...	C 32 / C 350	C 24 / C 336	C 21 / C 334	C 21 / C 334	B 21 / B 334		
80	DB	C 17 / C 336	C 25 / C 344	C 17 / C 336	C 19 / C 338	C 13 / C 332	C 11 / C 330	C 7 / C ...	C 24 / C 343	C 18 / C 337	C 12 / C 331	C 21 / C 340	B 21 / B 340		
81	ÖBB	C 21 / C 339	C 29 / C 349	C 20 / C 339	C 22 / C 340	C 16 / C 334	C 14 / C 332	C 10 / C328	C 27 / C 345	C 22 / C 340	C 16 / C 334	C 30 / C 350	B 30 / B 350		
82	CFL	C 17 / C 336	C 25 / C 344	C 17 / C 336	C 19 / C 338	C 13 / C 332	C 11 / C 330	C 7 / C ...	C 24 / C 343	C 18 / C 337	C 12 / C 331	C 21 / C 340	B 21 / B 340		
83	FS	C 12 / C 331	C 19 / C 338	C 11 / C 330	C 17 / C 336	C 11 / C 330	C 9 / C...	C 5 / C...	C 19 / C 338	C 13 / C 332	C 7 / C...	C 18 / C 337	B 18 / B 337		
84	NS	C 17 / C 336	C 25 / C 344	C 17 / C 336	C 19 / C 338	C 13 / C 332	C 11 / C 330	C 7 / C ...	C 24 / C 343	C 18 / C 337	C 12 / C 331	C 21 / C 340	B 21 / B 340		
85	SBB/CFE	C 19 / C 338	C 26 / C 345	C 15 / C 334	C 24 / C 343	C 18 / C 337	C 16 / C 335	C 12 / C 331	C 25 / C 344	C 24 / C 343	C 12 / C 331	C 25 / C 344	B 25 / B 344		
86	DK	C 32 / C 356	C 43 / C 366	C 35 / C 358	C 43 / C 366	C 37 / C 360	C 35 / C 358	C 31 / C 354	C 43 / C 366	C 43 / C 366	C 37 / C 360	C 45 / C 369	B 45 / B 369		
87 ²⁾	SNCF (WB)	C 11 / C 330	C 20 / C 339	C 12 / C 331	C 11 / C 330	C 5 / C ...	C 3 / C ...	C... / C ...	C 20 / C 339	C 9 / C ...	C 3 / C ...	C 22 / C 341	B 22 / B 341		
	(Ct)	3. típus		3. típus	3. típus					3. típus	3. típus				
88	B	C 22 / C 344	C 30 / C 352	C 22 / C 344	C 30 / C 352	C 24 / C 346	C 22 / C 344	C 18 / C 340	C 30 / C 352	C 30 / C 352	C 24 / C 346	C 30 / C 352	B 30 / B 352		
94	CP														
96	RAI														
97	CFS														
99	IRR														

¹⁾ A fuvarozás a rendszer használatáról szóló megállapodás alapján, kizárólag rendkívüli küldeményként, az UIC 502-1 döntvény szerint lehetséges.

²⁾ Kivéve a Rakodási szabályok 1. kötet 12. táblázatában felsorolt állomásokat, konténer magassági típuszámot lásd a 9.2. rakodási irányelv 2. táblázatában

³⁾ A rendelkezésre álló kocsi számára a VR vasúttal lebonyolított forgalomban a C99 / C429 profil érvényes

⁴⁾ Kivéve a Kiruna – Vassijure Grenze vonalszakasz

⁵⁾ Érvényes a Kiruna – Vassijure Grenze vonalszakaszra

S-szelvényű ISO-konténerek és cserefelépítmények átvételi feltételei Nagy-Britanniába Dallands Moor állomáson át

Kocsisorozat	Rakfelület magassága (mm)	Rakományegységek legnagyobb megengedett méretei			
		Cserefelépítmények legnagyobb szélessége			ISO-konténer
		2500	2501-2550	2551-2600	
Sfgmmnss ¹⁾	475				9'6"
Sffgmrrs ¹⁾	825	S 44	S 44		9'6"
Sfgmrrs ¹⁾ Sfgmss ¹⁾	945	S 32	S 32	S 360	9'0"
Sfgmrrs ²⁾ Sfgmss ²⁾	945	S 15			8'6"
Sffgns ³⁾	1090	S 21	S 14		8'9"
Sffgns ⁴⁾	1090	S 16	S 14		8'6"
Sfgss ¹⁾	1100	S 15	S 13		8'6"
Lfgss ⁵⁾	1180	S 11			

az alábbi állomásokra:

- 1) Birmingham Lawley Street, Crewe Basford Hall, Daventry Rail Port, Doncaster Rail Port, Hamns Hall Rail Freight Terminal, Liverpool Seaforth Container Terminal, Manchester (Trafford Park) Euroterminal, Mossend Euroterminal, Wakefield Euroterminal
- 2) Dalry Roche
- 3) Dagenham Ford, Daventry Rail Port, Hams Hal Rail Freight Terminal, London WillEsdn Euroterminal, Manchester (Trafford Park) Euroterminal, Mossend Euroterminal, Widnes Ahc
- 4) Birmingham Lawley Street, Crewe Basford Hall, Doncaster Rail Port, Liverpool Seaforth, Wakefield Euroterminal
- 5) Dagenham Ford csak a Transfesa TF001 -TF480 számú cserefelépítményei

3. táblázat
Biztosítás szél erős szélhatással szemben

A vonal jellege	rögzítő tüskével	Kocsi
		rögzítőtüske nélkül
Vonal normál szélhatással (a legtöbb vonal)	Rendkívüli intézkedések nélkül	800 kg/3m hossz ¹⁾ : rakoncákkal és kötözéssel ²⁾ ≤ 1200 kg/3m hossz ¹⁾ : rakoncákkal vagy kötözéssel ²⁾
Vonal erős szélhatással (4. táblázat szerinti vonalak)		≤ 1200 kg/3m hossz ¹⁾ : rakocákkal és kötözéssel ²⁾

¹⁾ Cserefelépítmények súlyát adott esetben a fuvarokmányból kell leolvasni

²⁾ Szakítóerő az egyenes ágban min. 1400 daN

Az erős szélhatásnak kitett vonalak jegyzéke

UIC- kódszám	Vasútállalat /Infrastruktúra	A vonal			Megjegyzés
		állomástól	állomásig	állomáson át	
71	ADIF	PORTBOU VALENCIA BOBADILLA BARCELONA	VALENCIA ALCÁZAR DE SAN JUAN ALGECIRAS FIGUERES - VILAFANT / LIMITE ADIF - TP FERRO		
83	FS	PAOLA BIVIO S. SUCIA MONFALCONE BIVIO D.AURISINA	S. LUCIDO SARNO TRIESTE C. LE VILLA OPICINA		
87	SNCF	AVIGNON AVIGNON AVIGNON AVIGNON ELNE BOULOU - MARSEILLE NARBONNE	CARPENTRAS FOS MARSEILLE NARBONNE PERTHUS CARNOULES PORT-BOU	MIRAMAS ROGNAS vagy PORT DE BOUC NIMES, MONTPELLIER, SETE PERPIGNAN	

Fordító kiegészítése a 9.0. rakodási irányelvhez:

Ct: Container – konténer

WB: Wechselbehälter – Cserefelépítmény

SB: Sonderbehälter – 2600 mm-nél nagyobb alapszélességű cserefelépítmény

TB: Transportbehälter – Görgős konténer

SAnh: Sattelanhänger - Félpótkocsi

ILU kód (International Loading Unit, Nemzetközi rakományegység): Rakományegység tulajdonosának, üzemeltetőjének azonosító kódja az EN 13044 szabvány szerint.

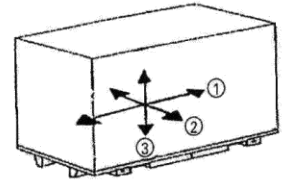
BIC kód (Bureau International des Containers): Konténer tulajdonosának, üzemeltetőjének azonosító kódja az ISO 6346 szabvány (teherkonténerek kódolása, azonosítása és jelölése) szerint. A kódokat a BIC adja ki és tartja nyilván. Pl.: RTRU; MBXU stb.

CSC tábla (Convention for Safe Containers; Nemzetközi egyezmény a biztonságos konténerekről): Az egyezmény a konténerekkel szemben támasztott műszaki követelményeket tartalmazza. A CSC-egyezmény hatálya alá eső konténereknek az egyéb hatósági engedélyek mellett CSC táblát kell viselniük.

ACEP (Approved Continuous Examination Program): Az ACEP egy rendszeres felülvizsgálattal és hibaelhárítással ellátott elismert javítási és felügyeleti rendszer. A programban való részvétel feltétele, az illetékes helyen történő regisztráció. A regisztrációt feltüntetik a konténeren. A tulajdonos ezután saját maga tartozik felelősséggel az előírt vizsgálatok elvégzéséért. A felülvizsgálati dátumra vonatkozó adatok a fentiek teljesülésével a CSC tábláról elhagyhatóak. (forrás: containerhandbuch.de)

A rakomány biztosítása a kombinált forgalom szállítóegységein belül**A rakomány**

A kombinált forgalom szállítóegységeibe rakott áru

**Szállítási igénybevételek / Mértékadó gyorsulások**

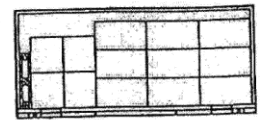
- ① a kocsi hosszirányában (előre és hátra) kb. 1 g
- ② keresztirányban 0.5 g-ig ($g = 9,81 \text{ m/s}^2$)
- ③ A függőleges irányú erők elősegítik a rakomány elcsúszását.

A szállítóegységek állapota

- A padlónak tisztának kell lennie
- Oldalfaloknak, zárógerendáknak, léceknek és ponyváknak jó és hiánytalan állapotban kell lenniük.
- Ajtózárnak és oldalfal-rögzítőknek működőképes állapotban kell lenniük.
- A rakománybiztosításhoz felhasznált kötések tilos a rakományegység sarokelemeihez, megfogási/emelési pontjaihoz rögzíteni.

Rakodási mód

- A rakomány töltsse ki a teljes rakfelületet és üregek nélküli zárt egységet képezzen, vagy legyen egyenként biztosítva.
- Az ömlesztett árut egyenletesen, üregek nélkül kell a teljes rakfelületen elosztani.
- Ne haladja meg a jármű, a konténer és a cserefelépítmény külső méreteit¹.
- A teherelosztás legyen egyenletes.
- Halmazolás csak akkor megengedett, ha az alsó réteget teljesen kitöltötték és stabil rakfelületet ad.
- Sem a rakomány, sem a rakodási mód nem okozhat olyan igénybevételt, amely miatt üzemveszély léphet fel.

**Biztosítás**

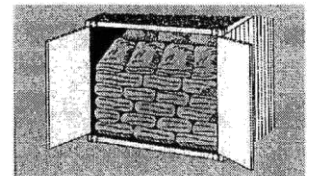
A stabil rakományképzés érdekében a hasonló rakományrészeket, vagy halmazokat össze kell fogni, pl. kötésekkel vagy zsugor-/tapadó fóliával.

A darabonként halmazba rakott zsákos árut váltakozó irányban kell rétegezni, vagy középre kell dönteni.

Az olyan áruk, melyek lebillenhetnek, a leesés/lebillenés ellen biztosítani kell.

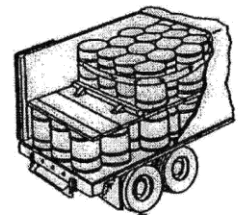
Az olyan rakományt, amely nem támaszkodik közvetlenül oldalfalnak, elcsúszás és szétdőlés ellen biztosítani kell pl.:

- ki-, vagy lekötözéssel
- kitámasztással
- légpárnával, vagy kipárnázással
- felállított rakodólapokkal, vagy deszkákkal
- súrlódást növelő alátétekkel.



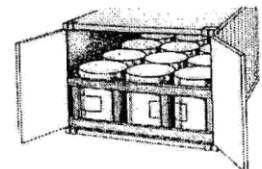
Előnyben kell részesíteni a szállítóegységben rendelkezésre álló rakománybiztosító eszközöket

A kitámasztásokat úgy kell elkészíteni, hogy a rakomány minél nagyobb felületre támaszkodjon. A homlokajtók és az alacsony homlokfalak előtt a rakományt teljes szélességben, lehetőleg a sarokoszlopokhoz kell kitámasztani.

**A biztosítás csak ponyvával, befeszítéssel, zárógerendával, vagy lécekkel elégtelen.**

A rakományt feldőlés ellen állványra helyezéssel, a magasság $\frac{3}{4}$ -énél elhelyezett kitámasztókkal, vagy kikötözéssel biztosítani kell, ha felfekvő felületének a

- hossza rövidebb, mint a magasság 6/10-e,
- szélessége kisebb, mint a magasság 5/10-e.



Hengeres rakományegységeket elgördülés ellen ki kell ékelni.

¹ Az eltéréseket valamennyi a fuvarozásban részes szereplővel (vasútállalat, a kombinált forgalom operátor, terminál üzemeltető, stb....) egyeztetni kell.

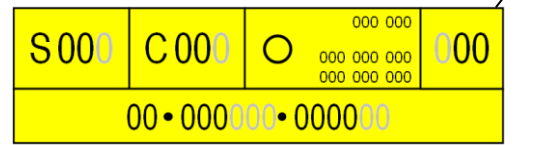
Cserefelépítmények (WB)

Egyes kocsik, vagy kocsicsoportok (Fuvarozási feltételek végett lásd a 9.0 rakodási irányelvet)

Zárt vonatban, vagy kombinált forgalomban továbbított, valamint lökéscsillapítóval felszerelt kocsik

A rakomány:

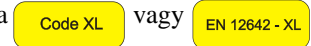
a) UIC – kódszámtáblával ellátott cserefelépítmények



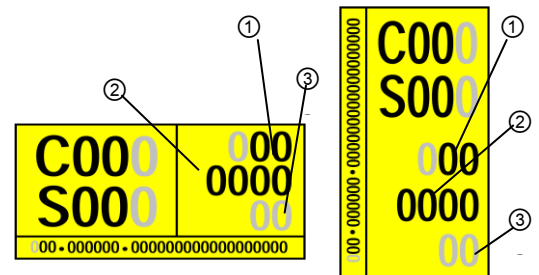
- 2550 mm széles cserefelépítményeket a kódszámtáblán,
- vagy amellettt póttáblán jelölik.



- Azon ponyvás cserefelépítményeknek, melyek vasúti szállítása 120 km/h-nál nagyobb sebességgel lehetséges, meg kell felelniük az EN 12642 (Code XL) szabvány előírásainak és viselniük kell a



b) EN 13044 szabvány szerinti kódolási táblával ellátott cserefelépítmények



- ① A cserefelépítményekhez a rögzítő elemek középtávolsága, a külső hossz valamint a túlnyúlás alapján egy hosszúsági kódot rendelnek hozzá. Ezt a cserefelépítmény hordozó kocsin való pozícionálásakor, a megfelelő rakodási sémával együtt, figyelembe kell venni.
- ② A cserefelépítmény szélességének jelölése.
- ③ A cserefelépítmény szerkezetének szilárdsági jelölése, az XL adat azt jelenti, hogy az így jelölt cserefelépítmény megfelel az EN 12642 szabvány előírásainak valamint a cserefelépítmény vasúti szállítása 120 km/h-nál nagyobb sebességgel lehetséges.

A kódszámtáblán feltüntetett profilszám megadja, hogy

- a cserefelépítmény egy meghatározott szélességet nem halad meg, ami
 - C000 jel esetén legfeljebb 2550 mm
 - C0000 jel esetén 2550 mm-nél szélesebb, de legfeljebb 2600 mm.
- a sarokpont és a tető az UIC által meghatározott profilon nem nyúlik túl.

- Azon cserefelépítményeknek, melyeket felül rögzítő elemekkel szereltek fel, kiegészítőleg érvényes CSC-táblával (biztonsági engedély) kell rendelkezniük.

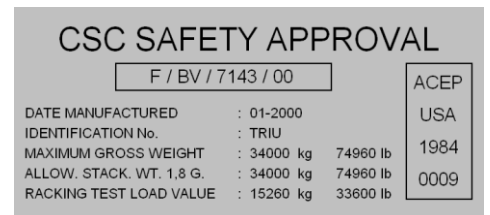
A következő átvizsgálás dátumát a CSC táblán (biztonsági engedély), vagy amellettt adják meg.



Az ACEP – jelöléssel rendelkező rakományegységek felülvizsgálatát folyamatosan elvégzik. ACEP jelölés esetén a következő vizsgálat dátumát a CSC táblán nem szükséges feltüntetni.

Az engedélyező hatóság jelölését fel kell tüntetni

- Az emelőkarokhoz kialakított megfogási helyeknek (továbbiakban megfogási helyek) kifogástalan állapotban kell lenniük, az emelőkarok hosszirányú elcsúszását megelőzendő mindkét oldalt 500 mm távolságban ütközővel kell felszerelve lenniük, vagy építési módtól függően (pl. támasztólábak miatt) a rögzítő elem közepétől számítva legalább 850 mm hosszúnak kell lenniük.



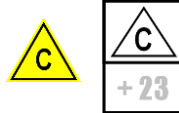
9.1.

Azért, hogy a megfogási helyek pozíciója egyértelmű legyen, az azok feletti területet sárga, ill. kontrasztszínnel nagyjából 100 mm magasságú jelöléssel kell ellátni. Amennyiben a megfogási helyek felett ponyvavédő lemezt helyeztek el, azok a megfogási helyeket még részben sem takarhatják, nem lehetnek deformálódottak, vagy lazák.

- Ezeket éppúgy jelölni kell színekkel.
Eltolható ponyvák nem lóghatnak/érhetnek be az emelési helyek területére.
- A támasztó lábakat fel kell hajtani, reteszelni és lengés elleni biztosítani kell.

A kocsi kiválasztása:

- a) Konténerszállító hordozó kocsik
- kocsitípus-jellel
 - kiegészítő raszterrel.



- többoldalú megállapodás szerinti kiegészítő raszterrel

SNCF	- 3
FS	- 2
DB - DSB - NS - NSB SBB - SJ - SNCF - ÖBB	0

- b) Pőrekocsi rögzítőtűskékkel ¹⁾
- c) Fapadlós pőrekocsi ¹⁾

Rakodási mód:

- A cserefelépítményt 4 rögzítő elemre kell felfektetni.
- Abban az esetben, ha a cserefelépítmény több mint 4 alsó rögzítő elemmel rendelkezik, a vasúti fuvarozás által használandó rögzítő elemeket élére állított sárga, vagy vörös háromszöggel, vagy a sarokelemek kontrasztszínes festésével meg kell jelölni. Amennyiben a jelölések hiányoznak, egyszeri szállításra a tartóoszlop alatti rögzítő elemeket kell használni.
- Az olyan 2500 mm-nél szélesebb cserefelépítményeket, melyek a rögzítő elemek tartományában 2500 mm szélességre visszaállíthatóak, zsebes kocsira is rakodhatóak. Ezt a kódszámtábla mellett kiegészítő táblán jelölni kell.
- Az olyan cserefelépítmények rakodásakor, melyek 40 – 45 és 91 – 98 közötti csoportszámmal rendelkeznek, a hossztartókon elhelyezett közbenső alátámasztásokat hatásos alaphelyzetbe kell állítani.
- Zsebes kocsira történő rakodáskor a közbenső alátámasztásokat hatásos alaphelyzetbe kell állítani.
- A cserefelépítmény alatt fekvő használaton kívüli rögzítőtűskéket, vagy forgóreteszest le kell hajtani, ill. le kell sülyeszteni és biztosítani kell.



Biztosítás:

- a) és b) pont szerinti kocsik esetén rögzítőtűskékkel, vagy elfordítható retesszel,
- A támasztólábakba integrált sarokelemeket a cserefelépítmény hordozó kocsin történő biztosításához nem szabad felhasználni.
- c) pont szerinti kocsik esetén állandó oldalvezetőkkal, vagy vezetőfákkal, melyek méretei
 - padlókerettel ellátott rakományegységek esetén legalább 300 x 50 x 50 mm
 - padlókeret nélküli rakományegységek esetén legalább 1000 x 50 x 50 mmA fák rögzítése 1500 kg-ként 1 szöggel (kb. Ø 5 mm) de legalább 2 szög fánként.
- A szél hatására történő leesés, vagy lebillenés elkerülése érdekében a 9.0 rakodási irányelv 3. és 4. táblázata szerint kell eljárni

Kiegészítő adatok:

- Általános információk végett lásd a 9.0 és 9.0.1. rakodási irányelveket.
- Teherelosztás végett lásd a 0.1, 0.4 rakodási információkat.
- A rakomány méretei végett lásd a 0.2 rakodási információt.
- Rakományok letakarása végett lásd a 0.3 rakodási információt.

¹⁾ Amennyiben a 9.0 rakodási irányelv 1. táblázatában lévő profilra vonatkozó adatokat túllépik, a küldemény kizárólag rendkívüli küldeményként továbbítható.

Meghatározott hordozó kocsihoz rendelt cserefelépítmények (WB)

Egyes kocsik, vagy kocscsoportok (Fuvarozási feltételek végett lásd a 9.0 rakodási irányelvet)

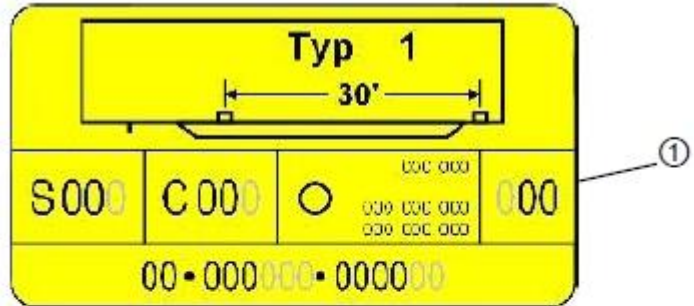
Zárt vonatban, vagy kombinált forgalomban továbbított, valamint lökés-csillapítóval felszerelt kocsik

A rakomány

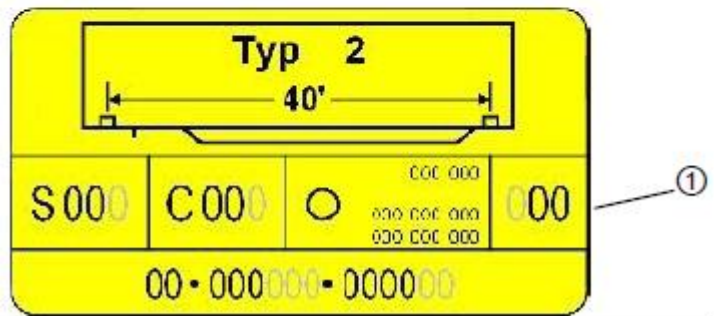
Engedélyezési eljárás keretében bevizsgált és megjelölt cserefelépítmények (WB), melyek különleges hordozó kocsikon fuvarozhatók.

Cserefelépítmények kódszámablái

a) 1. típus

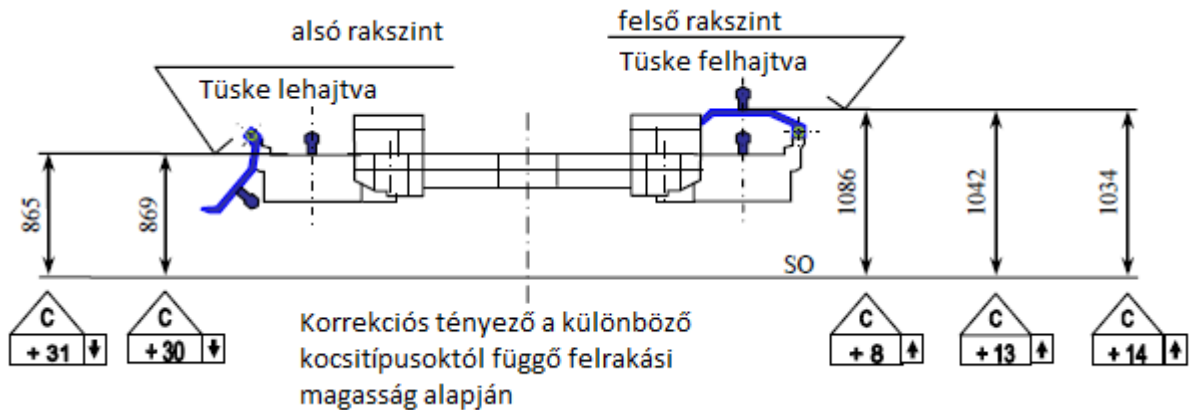


b) 2. típus



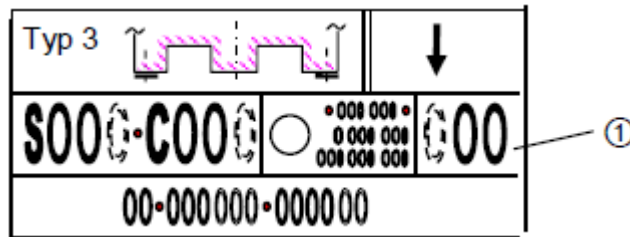
c) 3. típus

Különböző kéttengelyes, rövidre kapcsolt hordozó kocsik esetén aszerint, hogy reteszeltető felső túske le-, vagy felhajtott állapotban van két rakszint használható.



A felső rakodási szintre a cserefelépítmények a 9.1. rakodási irányelv szerint rakodhatók.

Az alsó rakodási szintre az alábbi kódszámablával rendelkező 3. típusú cserefelépítmények rakodhatók



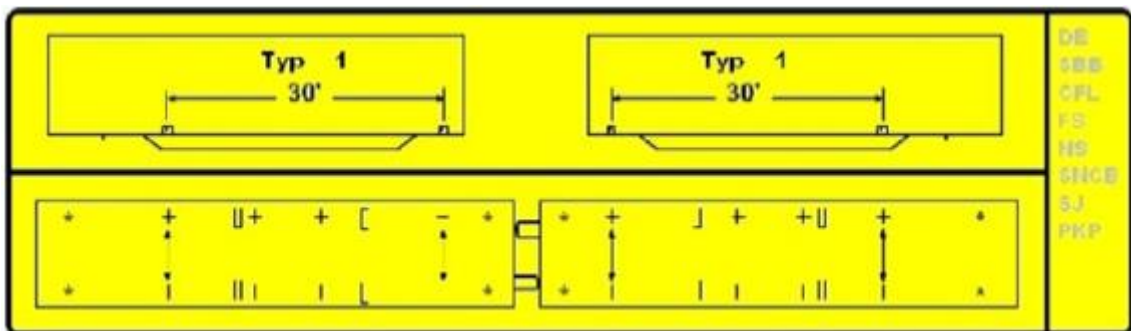
9.1.1

① A cserefelépítményekhez a rögzítő elemek középtávolsága, a külső hossz valamint a túlnyúlás alapján egy hosszúsági kódot rendelnek hozzá. Ezt a cserefelépítmény hordozó kocsin való pozicionálásakor, a megfelelő rakodási sémával együtt, figyelembe kell venni.

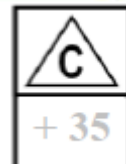
- A kódszám táblán feltüntetett profilszám megadja, hogy
 - a cserefelépítmény egy meghatározott szélességet nem halad meg, ami
 - C000 jel esetén legfeljebb 2550 mm
 - C000 jel esetén 2550 mm-nél szélesebb, de legfeljebb 2600 mm.
 - a sarokpont és a tető az UIC által meghatározott profilon nem nyúlik túl.
- Az emelőkarokhoz kialakított megfogási helyeknek (továbbiakban megfogási helyek) kifogástalan állapotban kell lenniük, az emelőkarok hosszirányú elcsúszását megelőzendő, mindkét oldalt 500 mm távolságban ütközővel kell felszerelve lenniük, vagy építési módtól függően (pl. támasztólábak miatt) a rögzítő elem közepétől számítva legalább 850 mm hosszúnak kell lenniük. Azért, hogy a megfogási helyek pozíciója egyértelmű legyen, az azok feletti területet sárga, ill. kontrasztszínnel nagyjából 100 mm magasságú jelöléssel kell ellátni. Amennyiben a megfogási helyek felett ponyvavédő lemezt helyeztek el, azok a megfogási helyeket még részben sem takarhatják, nem lehetnek deformálódottak, vagy lazák. Ezeket éppúgy jelölni kell színekkel. Eltolható ponyvák nem lóghatnak/érhetnek be a megfogási helyek területére.
- A támasztó lábakat fel kell hajtani, reteszelni és lengés elleni biztosítással rögzíteni kell.

A kocsi kiválasztása

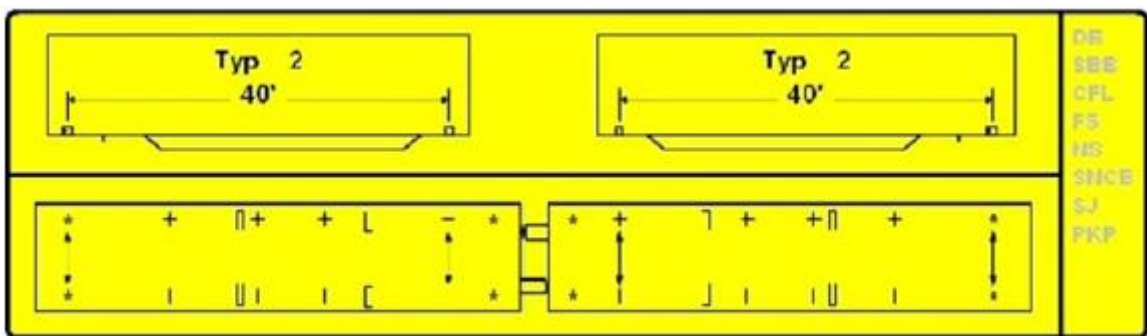
a) Az 1. típusú cserefelépítmények szállításához szükséges azonosító táblával



és kiegészítő, kocsitípus-jellel ellátott hordozó kocsi



b) A 2. típusú cserefelépítmény szállításához szükséges azonosító táblával



és kiegészítő, kocsitípus-jellel ellátott hordozó kocsi



c) Az alábbi azonosító táblákkal ellátott hordozó kocsi

DB, OBB, SNCB, SBB, SNCF, RENFE, SZ, CD, ZSR, CFL, BDZ, HZ, MAV, CFR, TCDD, CP, JZ	C	↑
	+ 13	

A cserefelépítményt a felső rakodási síkra (fel-, lehajtható túske felhajtva) a 9.1 rakodási irányelvnek megfelelően lehet rakodni. A felső rakodási sík kötelező használatát ez esetben a ↑ jelöléssel írják elő.

DB, OBB, SNCB, SBB, SNCF, RENFE, SZ, CD, ZSR, CFL, BDZ, HZ, MAV, CFR, TCDD, CP, JZ	Typ 3	↓
	+ 30	

Az alsó rakodási síkra (fel-, lehajtható köröm lehajtva) konstrukciótól függően kizárólag 3. típusú cserefelépítményeket lehet rakodni. Az alsó rakodási sík kötelező használatát a ↓ jelöléssel írják elő.

Rakodási mód

- A hordozó kocsinak az adott cserefelépítmény szállítására alkalmasnak és külön megjelöltnek kell lennie.
- A cserefelépítmény típuszámának, és a hordozókocsi típuszámának egyeznie kell.
- Amennyiben a fuvarozás többoldalú egyezmény alapján történik, akkor a fuvarozásban részes vasútvállalatokat a kocsi azonosító táblájába fel kell tüntetni.
- A megfelelő konténertüskéknek hatásos alaphelyzetben kell lenniük és azokon mind a 4 rögzítőelemnek fel kell feküdni.
- Aszimmetrikus cserefelépítmények esetében figyelembe kell venni a megfelelő rakodási irányt.

Biztosítás

- A biztosítás konténertüskékkel történik.
- A támasztólábakba integrált sarokelemeket a cserefelépítmény hordozó kocsin történő biztosításához nem szabad felhasználni.
- A szél hatására történő leesés, vagy lebillenés elkerülése érdekében a 9.0 rakodási irányelv 3. és 4. táblázata szerint kell eljárni.

Kiegészítő adatok

- Általános információk végett lásd a 9.0 és 9.0.1. rakodási irányelveket
- Teherelosztás végett lásd a 0.1, 0.4 rakodási információkat
- A rakomány méretei végett lásd a 0.2 rakodási információt
- Rakományok letakarása végett lásd a 0.3 rakodási információt

2600 mm-nél nagyobb alapszélességű cserefelépítmények (Sonderbehälter, SB)

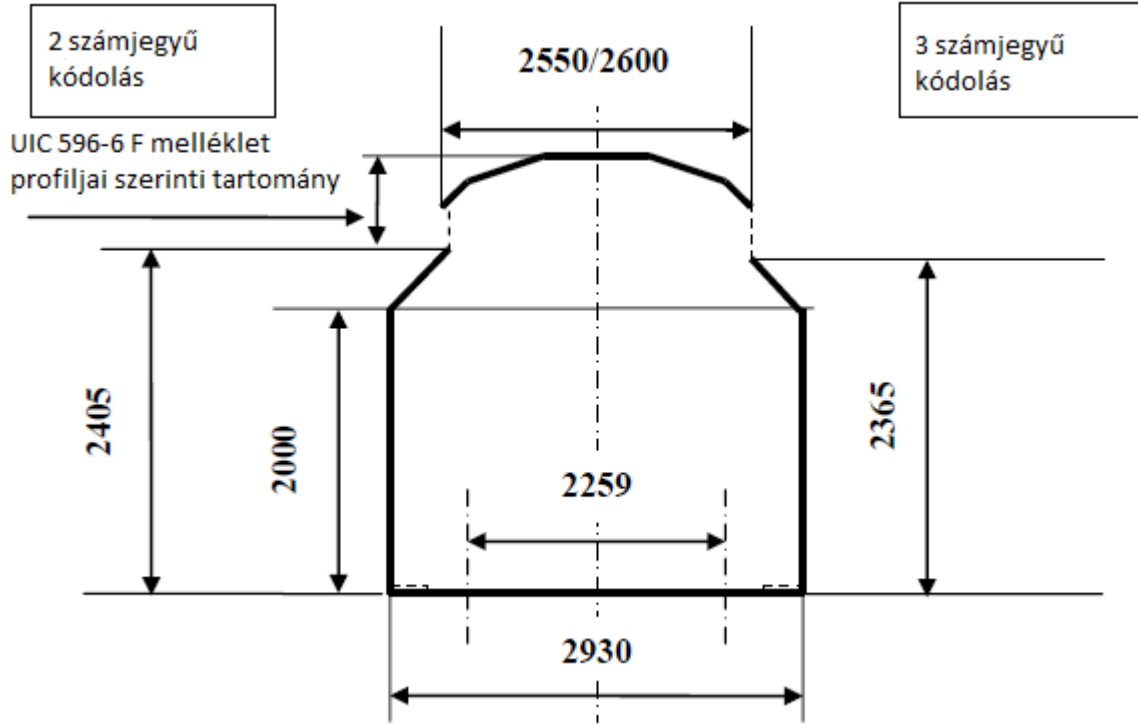
Egyes kocsik, vagy kocscsoportok (Fuvarozási feltételek végett lásd a 9.0 rakodási irányelvet)

Zárt vonatban, vagy kombinált forgalomban továbbított, valamint lökéscsillapítóval felszerelt kocsik

A rakomány

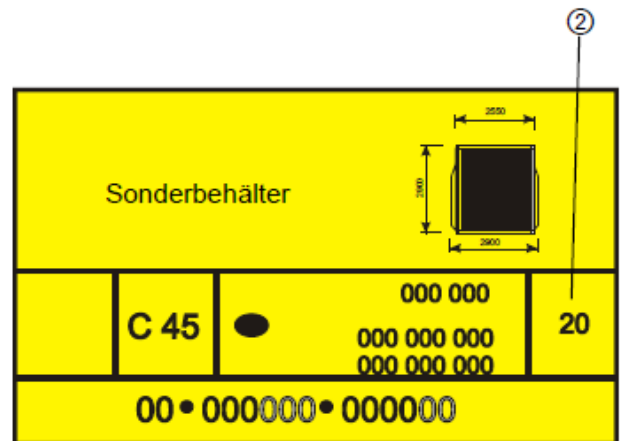
Cserefelépítmények, melyek alapszélessége nagyobb, mint 2600 mm

Jelen rakományegységek esetében a szelvény alsó területén elfogadott a kombinált fuvarozás profiljainál nagyobb alapszélesség, azonban rakományegységek méretei a rakodási szabályok 1. kötet 11 táblázat szerinti nemzetközi raxszelvény méreteit nem haladják meg.

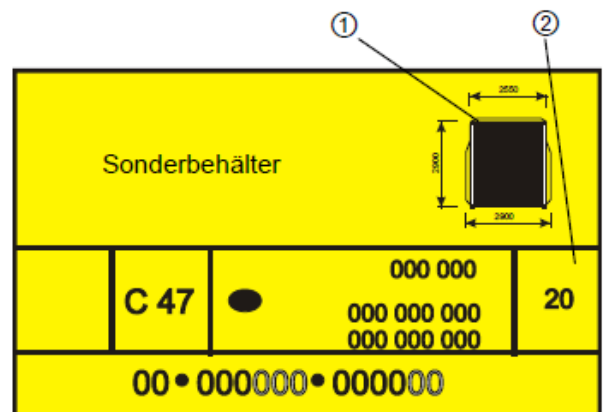


Kódszámtáblával és kiegészítő piktogrammal (tetővel, vagy anélkül) pl.:

tető nélkül



① tetővel



9.1.2.

A kódszám táblán feltüntetett profilszám megadja, hogy

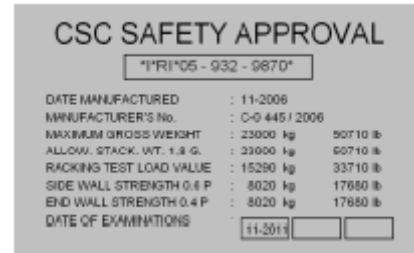
- a cserefelépítmény egy meghatározott szélességet nem halad meg, ami
 - C00 jel esetén legfeljebb 2550 mm
 - C000 jel esetén 2550 mm-nél szélesebb, de legfeljebb 2600 mm.

- a sarokpont és a tető az UIC által meghatározott profilon nem nyúlik túl.

- ② A cserefelépítményekhez a rögzítő elemek középtávolsága, a külső hossz valamint a túlnyúlás alapján egy hosszúsági kódot rendelnek hozzá. Ezt a cserefelépítmény hordozó kocsin való pozicionálásakor, a megfelelő rakodási sémával együtt, figyelembe kell venni.

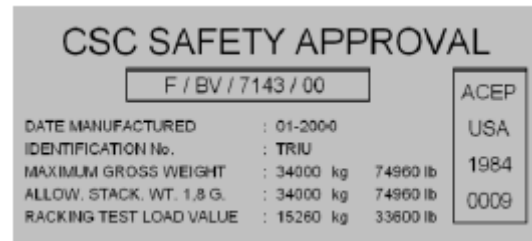
Azon cserefelépítményeknek, melyeket felső rögzítő elemekkel szereltek fel, pótlólag érvényes CSC-táblával (biztonsági engedély) kell rendelkezniük.

A következő átvizsgálás dátumát a CSC táblán (biztonsági engedély), vagy amellet adják meg.



Az ACEP – jelöléssel rendelkező rakományegységek állandóan átvizsgálásra kerülnek. ACEP jelölés esetén a következő vizsgálat dátuma a CSC táblán nem szükséges feltüntetni.

Az engedélyező hatóság jelölését fel kell tüntetni.



A támasztó lábakat fel kell hajtani, reteszelni és lengés elleni biztosítással rögzíteni kell.

A kocsi kiválasztása



kocsitípus-jellel, vagy



kocsitípus-jellel és 0, vagy annál nagyobb korrekciós tényezővel ellátott hordozó kocsik

Rakodási mód

- Azon cserefelépítmények, melyek zsebes kocsiira rakodhatóak, kiegészítő táblával vannak megjelölve.
- A cserefelépítményt 4 rögzítő elemre kell felfektetni.
- Az olyan cserefelépítmények rakodásakor, melyek 40 – 45 és 91 – 98 közötti csoportszámmal rendelkeznek, a hossztartókon elhelyezett közbenső alátámasztásokat hatásos alaphelyzetbe kell állítani.
- Zsebes kocsiira történő rakodáskor a közbenső alátámasztásokat hatásos alaphelyzetbe kell állítani.
- A cserefelépítmény alatt fekvő használaton kívüli konténertüskéket, vagy forgóreteszelt le kell hajtani ill. le kell süllyeszteni és biztosítani kell.



Biztosítás

- A biztosítás konténertüskékkel történik.
- A támasztólábakba integrált sarokelemeket a cserefelépítmény hordozó kocsin történő biztosításához nem szabad felhasználni.
- A tetőt mindkét oldalon úgy kell biztosítani, hogy a fuvarozás közben ne eshessen le.
- A tetőt fel kell fektetni és csapszegekkel kell rögzíteni
- A szél hatására történő leesés, vagy lebillenés elkerülése érdekében a 9.0 rakodási irányelv 3. és 4. táblázata szerint kell eljárni.

Kiegészítő adatok

- Általános információk végett lásd a 9.0 és 9.0.1. rakodási irányelveket.
- Teherelosztás végett lásd a 0.1, 0.4 rakodási információkat.
- Rakomány méretei végett lásd a 0.2 rakodási információt.
- A rakományok letakarása végett lásd a 0.3 rakodási információt
- A 2600 mm-nél nagyobb alapszélességű cserefelépítmények szállítása Nagy-Britanniába és Iránba nem engedélyezett.

Pőrekonténer (Flat)

Egyes kocsik, vagy kocscsoportok

Zárt vonatban, vagy kombinált forgalomban továbbított, valamint lökésállítóval felszerelt kocsik

A rakomány:

Pőrekonténer egyenként, vagy halmazba rakodva:

- felállított homlokfalakkal és UIC kódszám táblával

A kódszám táblán megadott profilszám megadja, hogy

• a pőrekonténer egy meghatározott szélességet nem halad meg:

- **C000** jel esetén az UIC 596-6 döntvény profilja szerinti tartományban szélesség max. 2550 mm,
- **C0000** jel esetén az UIC 596-6 döntvény profilja szerinti tartományban 2550 mm-nél szélesebb, de legfeljebb 2600 mm.

S000	C000	000 000 000 000 000 000 000 000	000
00 • 000000 • 000000			

- ISO pőrekonténer jelölés és rakodás a 9.2. rakodási irányelv szerint,

- homlokfalak nélkül:

azonosítótáblával (kódszám adatok nélkül)

FLAT	000 000 000 000 000 000 000 000	000
00 • 000000 • 000000		

Homlok- és oldalfalak nélküli pőrekonténerek nem viselhetnek kódszám táblát, csak a pőrekonténer adatait tartalmazó, megengedett profil (kód-) szám nélküli azonosítótáblát. Ezen rakományokat ezért minden egyes szállítás előtt be kell mérni, a továbbítási útvonalra érvényes rakszelvény nem túlléphető. A mért adatok nem rendelkeznek hozzá a kombinált forgalom profiljaihoz.

Halmazba rakodott pőrekonténereket minden egyes szállítás előtt be kell mérni, a továbbítási útvonalra érvényes rakszelvény nem túlléphető.

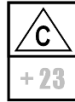
A mért adatok, zártvonati továbbítást leszámítva ¹nem rendelkeznek hozzá a kombinált forgalom profiljaihoz.

¹ A kombinált forgalom zárt vonataiba sorozott küldeményeknél a fuvarozási útvonalra érvényes max. profil nem léphető túl. (9.0. rakodási irányelv 1. táblázat).

9.1.3.

A kocsi kiválasztása

- a) konténerszállító hordozókocsik
- kocsitípus-jellel
- kiegészítő raszterrel



- többoldalú megállapodás szerinti kiegészítő raszterrel

SNCF	- 3
FS	- 2
DB - DSB - NS - NSB SBB - SJ - SNCB - ÖBB	0

- b) Pőrekocsi rögzítőtűskékkel²
c) Fapadlós pőrekocsi²

Rakodási mód

- Felállított homlok- és/vagy oldalfalú pőrekonténerek esetén a rakomány azok határolóvonalát hossz-, kereszt és függőleges síkban nem lépheti túl.
- Ponyvás/ponyva nélküli felállított homlokfalakat mindig elfordítható reteszeléssel kell biztosítani.
- A homlok- és oldalfalak mozgatható elemeit az akaratlan mozgások elkerülése végett biztosítani kell.

Biztosítás

- A biztosítás rögzítőtűskékkel történik.
- A szél hatására történő leesés, vagy lebillenés elkerülése érdekében a 9.0 rakodási irányelv 3. és 4. táblázata szerint kell eljárni
- c) pont szerinti kocsik esetén,
 - állandó oldalvezetőkkel, **vagy**
 - vezetőfákkal, melyek méretei 30 x 5 x 5 cm.A fák rögzítése 1500 kg-ként 1 szöggel (kb. Ø 5 mm) de legalább 2 szög fánként.
- Halmazba rakodott, üres pőrekonténerek csak kombinált forgalom horodókocsijain a rakszelvény figyelembevételével fuvarozhatók, amennyiben típusuk, hosszúságuk azonos, valamint egymáson minden esetben vagy elfordítható retesszel (Twistlock) ellátott 4 azonos kivitelű közdarabbal³ össze vannak fogva, vagy össze vannak csavarozva.
- Automatikus, vagy félautomatikus zárrendszerek esetén a zárt állásnak szemmel felismerhetőnek kell lennie.
- Kézi működtetésű zárrendszer esetén a reteszelő kart zárt állásban úgy kell rögzíteni, hogy önálló, akaratlan nyitás ki legyen zárva.
- Elfordítható reteszek nélküli kapcsolóelemek³ alkalmazása esetén a halmazba rakodott pőrekonténereket legalább két kötéssel⁴ össze kell kötni, az éles éleknél élvédőt kell használni. Kötözőszerként csak kötözőgurt, vagy rakománybiztosító szalag használható.
- Halmazba rakodott pőrekonténerek esetén a felső pőrekonténerek lehajtott homlokfalait felnyílás ellen kötésekkkel³ biztosítani kell.

Kiegészítő adatok

Általános információk végett lásd a 9.0. és 9.0.1. rakodási irányelveket,
Teherelosztás végett lásd a 0.1, 0.4 és rakodási információkat,
A rakomány méretei végett lásd a 0.2 rakodási információt,
Rakományok letakarása végett lásd a 0.3 rakodási információt,
Egyszer használható kötözőszer végett lásd a 0.6 rakodási információt.

² Amennyiben a 9.0 rakodási irányelv 1. táblázatában lévő profilra vonatkozó adatokat túllépik, a küldemény kizárólag rendkívüli küldeményként továbbítható

³ A kapcsolórészek méretezésének meg kell felelnie a vasúti szállítás során fellépő, menetdinamikai hatások által előidézett igénybevételeknek.

⁴ A kötözőszer szakítóereje az egyenes ágban min. 1 400 daN.

Konténerek Ct

Egyes kocsik, vagy kocsisoportok (Fuvarozási feltételeket végeztél lásd a 9.0 rakodási irányelvet)

Zárt vonatban, vagy kombinált forgalomban továbbított, valamint lökéscsillapítóval felszerelt kocsik

A rakomány

Konténer (Ct)

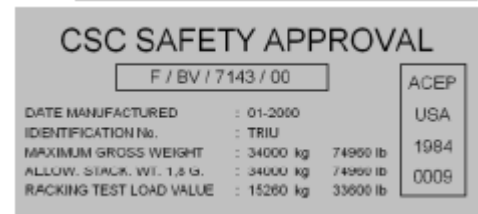
- A konténereknek érvényes CSC – táblával kell rendelkezniük

A következő átvizsgálás dátumát a CSC táblán, vagy amellel kell megadni.

Az ACEP – jelöléssel rendelkező rakományegységek felülvizsgálatát folyamatosan elvégzik.

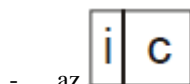
ACEP jelölés esetén a következő vizsgálat dátuma a CSC táblán nem szükséges feltüntetni

Az engedélyező hatóság jelölését fel kell tüntetni.

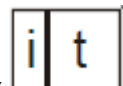


- Konténerek viselik
 - magasság-, ill. magasság és szélesség adatainak feliratát, mint pl.:

Ha hiányzik ez a felirat, akkor a szélességet és magasságot méréssel, vagy az 1. táblázat alapján (mértekód) kell meghatározni.



- az



vagy jelet a nagykonténerek megkülönböztető jelölésével együtt nem kötelező feltüntetni



- A konténereket azok méretei alapján az 1. táblázat szerint egy C profilkódszámhoz/konténer magasság típusszámhoz kell hozzárendelni.

Konténermagasság	Konténer szélesség	Konténer magasság típus ¹		2438 mm-nél nagyobb	2500 mm-nél nagyobb	
		2438 mm-ig	2500 mm-ig	2500 mm-ig	2600 mm-ig	
Méret-kód ^{a)}		1 osztály* (ISO)*	2 osztály**	3 osztály***		
8'	= 2438 mm	0*	C 00	1	C 00	C 330
8 1/2'	= 2591 mm	2*, C**, L***	C 12	2	C 12	C 331
	2600 mm	-----	-----	3	C 13	C 332
9'	= 2743 mm	4*	C 29	Nem UIC 592-2 szerinti konténer, 9.1 rakodási irányelv szerint kell fuvarozni.		
9 1/2'	= 2896 mm	5*	C 44			

*, **, *** Hozzárendelés a mindenkor szélességi méretekhez

Konténer felirat:

ABZU 001234 3

BDTU 062133 0

ADTU 250107 9

24G1^{a)}

3CT6^{a)}

4LH2^{a)}

konténer magasság

konténer magasság

konténer magasság

Megfelel

C 29

C 12

C 331

^{a)} Példa (ISO 6346 D függelék szerinti méretek)

- A konténer² keretén nem nyúlhat túl semmilyen alkatrész

¹ A 9.0 rakodási irányelv 1. táblázat alkalmazása azon vasútvállalatok esetén is lehetséges, melyeknél nincs C-kódszám feltüntetve.

² Csak megfelelő hosszúsági kóddal ellátott kódolt cserefelépítményként fuvarozható

kód	hosszúság	
	mm	ft in
1	2 991	10'
2	6 058	20'
3	9 125	30'
4	12 192	40'
5	fenntartva	
6	"	
7	"	
8	"	
9	"	
A	7 150	
B	7 315	24'
C	7 420	
D	7 430	24' 6"
E	7 800	
F	8 100	
G	12 500	41'
H	13 106	43'
K	13 600	
L	13 716	45'
M	14 630	48'
N	14 935	49'
P	16 154	
R	fenntartva	
"	"	

szélesség magasság mm (ft. in)	2 438 (8')	>2 438 ≤2 500	>2 500
2 438 (8')	0		
2 591 (8' 6")	2	C	L
2 743 (9')	4	D	M
2 895 (9' 6")	5	E	N
>2 895 (9' 6")	6	F	P
1 295 (4' 3")	8		
≤1 219 (4')	9		

2. táblázat:

- kód (**első számjegy, vagy betű**) a hosszúságot jelöli
pl.: 24G1

3. táblázat:

- kód (**második számjegy, vagy betű**) a szélességet és a magasságot jelöli

pl.: 24G1

- A konténerek kódolásához a sárgával jelölt értékeket kell alkalmazni.

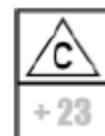
- **A kocsi kiválasztása:**
- Konténerszállító hordozó kocsik

- kocsitípus-jellel
- kiegészítő raszterrel.



- többoldalú megállapodás szerinti kiegészítő raszterrel

- Pőrekocsi rögzítőtűskékkel³
- Fapadlós pőrekocsi³



C	
SNCF	-3
FS	-2
DB - DGB - HG - HCB SBB - SJ - SNCB - ÖBB	0

Rakodási mód:

- A konténert 4 rögzítőelemre kell felfektetni.
- Több mint 4 alsó rögzítőelemmel felszerelt 45' konténerek vasúti fuvarozásakor a 40'-as rögzítőelem kiosztásokat kell használni. Minden egyéb 4-nél több alsó rögzítőelemmel felszerelt konténer esetén a teherviselő oszlop alatt elhelyezett rögzítőelemeket kell használni.
- A konténer alatt fekvő használaton kívüli rögzítőtűskéket, vagy elfordítható reteszeket le kell hajtani ill. le kell sülyeszteni és biztosítani kell.
- A nagyobb tömegű konténereket mindig az alsó rétegbe kell rakodni.

³ Amennyiben a 9.0 rakodási irányelv 1. táblázatában lévő profilra vonatkozó adatokat túllépik, a küldemény kizárólag rendkívüli küldeményként továbbítható

Biztosítás:

- a) és b) pont szerinti kocsik esetén rögzítőtüskékkel, vagy elfordítható reteszekkel,
c) pont szerinti kocsik esetén állandó oldalvezetőkkal, vagy vezetőfákkal, melyek méretei
- padlókerettel ellátott rakományegységek esetén legalább 300 x 50 x 50 mm
 - padlókeret nélküli rakományegységek esetén legalább 1000 x 50 x 50 mm

A fák rögzítése 1500 kg-ként 1 szöggel (kb. Ø 5 mm) de legalább 2 szög fánként.

Egymásra rakodott konténerek csak kombinált forgalom horodókocsijain a rakszelvény figyelembevételével fuvarozhatók, amennyiben típusuk, hosszúságuk azonos, valamint egymáson minden esetben vagy elfordítható retesszel (Twistlock) ellátott 4 azonos kivitelű közdarabbal⁴ össze vannak fogva, vagy össze vannak csavarozva.

- Automatikus, vagy félautomatikus zárrendszerek esetén a zárt állásnak szemmel felismerhetőnek kell lennie.
- Kézi működtetésű zárrendszer esetén a reteszelő kart zárt állásban úgy kell rögzíteni, hogy önálló, akaratlan nyitás ki legyen zárva.
- Olyan kapcsolóelemek⁴ alkalmazásakor melyek elfordítható reteszekkel nincsenek felszerelve, a halmazba rakodott pórekonténereket legalább két kötéssel⁵, össze kell kötni, az éles éléknél élvédőt kell használni. Kötözőszerként csak kötözőgurt, vagy rakománybiztosító szalag használható.

A szél hatására történő leesés, vagy lebillenés elkerülése érdekében a 9.0 rakodási irányelv 3. és 4. táblázata szerint kell eljárni

Kiegészítő adatok:

Általános információk végett lásd a 9.0 és 9.0.1. rakodási irányelveket
Teherelosztás végett lásd a 0.1 és 0.4 rakodási információkat,
A rakomány méretei végett lásd a 0.2 rakodási információt,
Rakományok letakarása végett lásd a 0.3 rakodási információt,
Egyszer használható kötözőszerek végett lásd a 0.6 rakodási információt.

⁴ A kapcsolórészek méretezésének meg kell felelnie a vasúti szállítás során fellépő, menetdinamikai hatások által előidézett igénybevételeknek.

⁵ A kötözőszer szakítóereje az egyenes ágban min. 1 400 daN.

Görgős konténerek (TB)

Egyes kocsik, vagy kocscsoportok (Fuvarozási feltételek végett lásd a 9.0 rakodási irányelvet)

Zárt vonatban, vagy kombinált forgalomban továbbított, valamint lökéscsillapítóval felszerelt kocsik

A rakomány

Görgős konténerek közúti/vasúti átrakáshoz, 5950 mm maximális hosszal és UIC-kódszámtáblával.

① Rendszer kód

S 000			B 000		
000	0	0	123	①	
000 000 00			DB		
000 000 000 000					

A kódszámtáblán lévő profilszám megadja, hogy

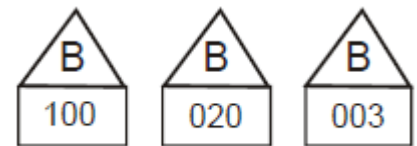
- a görgős konténer egy meghatározott szélességet nem lép túl
 - B 00 = szélesség legfeljebb 2550 mm
 - B 000 = szélesség 2550 mm-nél nagyobb, de legfeljebb 2600 mm
- a sarokmagasság és a tető nem nyúlik túl egy, az UIC által meghatározott profilon

2550 mm széles görgős konténereket a kódszámtáblán, vagy amellet kiegészítő táblával kell megjelölni.



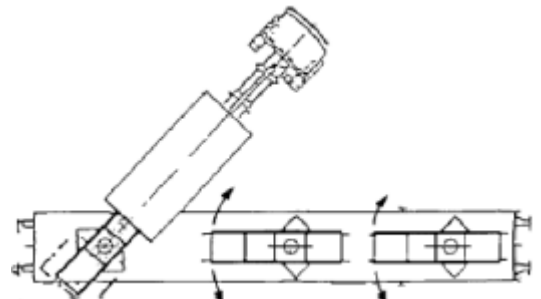
A kocsi kiválasztása

Görgős konténerek szállítására kialakított hordozó kocsi 2 - 3 forgó kerettel, amelyek mindkét oldalra 45°-os szögben kifordíthatóak és a következő feliratok valamelyikét viselik:

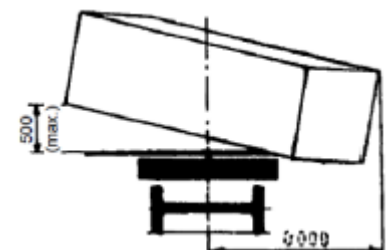


Rakodási mód

- Az átrakást láncos vonszolóval vagy horgos emelővel felszerelt tehergépkocsival kell végezni. A görgős konténer rakodáskor túllépi a rakszelvényt.



- Azt a méretet, amellyel a görgős konténer a forgó kerettel a szomszédos vágányra átnyúlhat, egy a kocsin elhelyezett piktogrammal jelölni kell.



- Azért, hogy a rakodáskor a kocsi felborulását megakadályozzák, az egy időben kihajtott forgó keretek számát a hordozó kocsi feliratozott számmal korlátozzák, a rakodáskor ezt mindig be kell tartani.
- A forgó kereteket nem szabad túlterhelni.
- A hordozó kocsi nem szabad mozdítani, amikor a forgó kereteket kihajtották.

9.3.

- A görgős konténereket rakodási mód és hordozó kocsin való rögzítésük alapján különböző rendszerekre osztják fel. Az egyes rendszerek jelölése az alábbi kódokkal történik:
 - ACTS rendszer esetén az 1 számot rendelték az 1. helyre, a többi helyérték 0
 - SNCF rendszer esetén a 2 számot rendelték a 2. helyre, a többi helyérték 0
 - RSS rendszer esetén a 3 számot rendelték a 3. helyre, a többi helyérték 0
- A rakodáskor a kocsi- és a konténer rendszer kódjainak egyezniük kell egymással.
- Egyes görgős konténerek egyszerre több különböző rendszer által támasztott követelményeknek is megfelelnek, így a következő táblázat szerinti alkalmas hordozó kocsikra rakodhatnak:

Rendszerek és kombinációik	Rendszer kódok
ACTS	100
SNCF	020
RSS	003
ACTS + SNCF	120
ACTS + RSS	103
ACTS + SNCF + RSS	123
SNCF + RSS	023

Biztosítás

- A görgős konténereket elcsúszás és felemelkedés ellen a forgó kereten reteszelni kell.
- Kifordulás ellen a forgó keret rendszert a használati utasításnak megfelelően két, egymástól függetlenül ható biztosítással, kell ellátni.

Kiegészítő adatok

- Általános utalások végett lásd a 9.0 rakodási irányelvet
- Teherelosztás végett lásd a 0.1, 0.4 és 0.5 lapokat
- A rakomány méretei végett lásd a 0.2 lapot
- A rakományok letakarása végett lásd a 0.3 lapot

Félpótkocsik (SAnh)

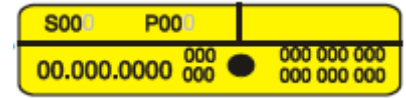
Egyes kocsik, vagy kocscsoportok (Fuvarozási feltételek végett lásd a 9.0 rakodási irányelvet

Zárt vonatban, vagy kombinált forgalomban továbbított, valamint lökéscsillapítóval felszerelt kocsik

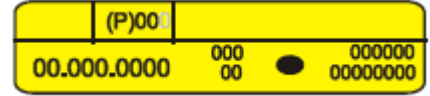
A rakomány

Félpótkocsi (SAnh)

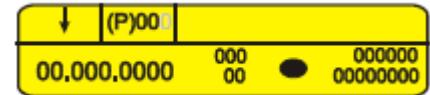
a) UIC kódszám táblával, amely P zsebes kocsira rakodható; szükséges támbak magasság 113 cm



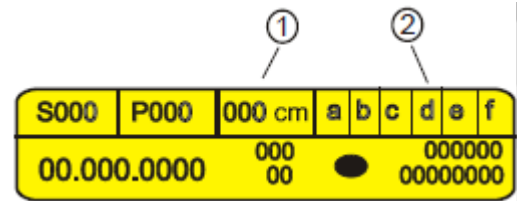
b) , amely (P) növelt rakterű zsebes kocsira (többoldalú megállapodás által) rakodható; szükséges támbak magasság 113 cm.



↓.szükséges támbak magasság 98cm



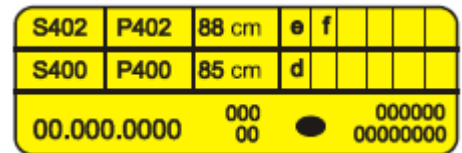
c) UIC kódszám táblával, amely növelt rakterű, rendszer kóddal és meghatározott támbak magassággal rendelkező P zsebes kocsira rakodható



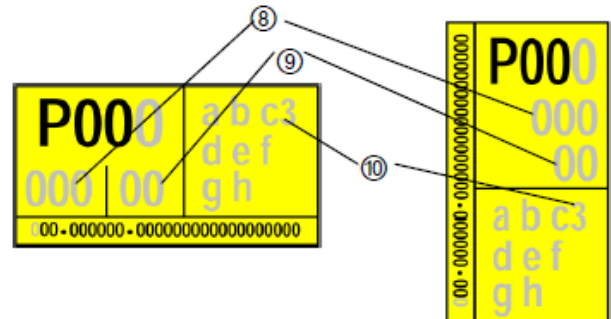
① Támbak magasság 113 cm, 98 cm, 88 cm vagy 85 cm

② UIC által engedélyezett betűjelölések egy meghatározott raktérrel rendelkező, meghatározott zsebes kocsi számára (rendszer kód)

d) UIC kódszám táblával, amely növelt raktérrel, rendszer kóddal és meghatározott támbak magassággal rendelkező, különböző P zsebes kocsira rakodható



e) Félpótkocsi EN 13044 szabvány szerinti kódolási táblával



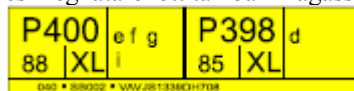
Jelölések

⑧ Támbak magasság

⑨ A félpótkocsi felépítményének szilárdsága, az XL jelölés azt jelenti, hogy a félpótkocsi teljesíti EN 12642 szabvány előírásait és alkalmas 120 km/h-nál nagyobb sebességű vonatokban történő továbbításra.

⑩ c3 a tengelyek rögzítésére használatos eltolható ékek számozott rögzítési helye a hordozó kocsin

f) Félpótkocsi EN 13044 szerinti kódolási táblával, amely rendszerkóddal megjelölt, vagy rendszerkód nélküli és meghatározott támbak magasságú különféle P zsebes kocsira rakodható.



1.ábra Példa a kódolási táblára

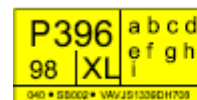
A kódszám- ill. kódolási táblán lévő profilszám megadja, hogy

• a félpótkocsi egy meghatározott szélességet nem lép túl:

- P 00 = szélesség legfeljebb 2500 mm

- P 000 = szélesség 2500 mm-nél nagyobb, de legfeljebb 2600 mm

• a sarokmagasság és a tető nem nyúlik túl egy, az UIC által meghatározott profilon



2.ábra Példa a kódolási táblákra

Az olyan ponyvás félpótkocsikat, mely továbbítása vasúti fuvarozás során 120 km/h-nál nagyobb sebességgel lehetséges, az EN 12642 (Code XL) szabvány előírásainak meg kell felelniük, valamint kiegészítő táblával

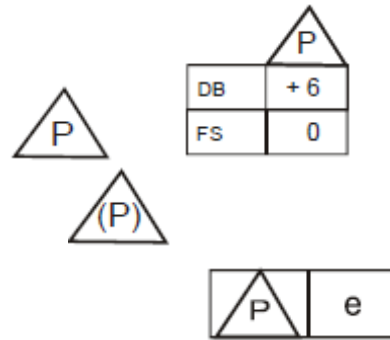
Code XL vagy EN 12642 -XL kell megjelölni.

9.4.

A kocsi kiválasztása

Az UIC által engedélyezett rakterű, támbakkal felszerelt zsebes kocsi, olyan félpótkocsik rakodásához, melyek:

- a) pont szerinti P kocsitípus-jélet
 - b)¹⁾ pont szerinti (P) kocsitípus-jélet
 - c) és d) pont szerinti kocsitípus-jélet és rendszer kódot pl.: e
- viselnek.

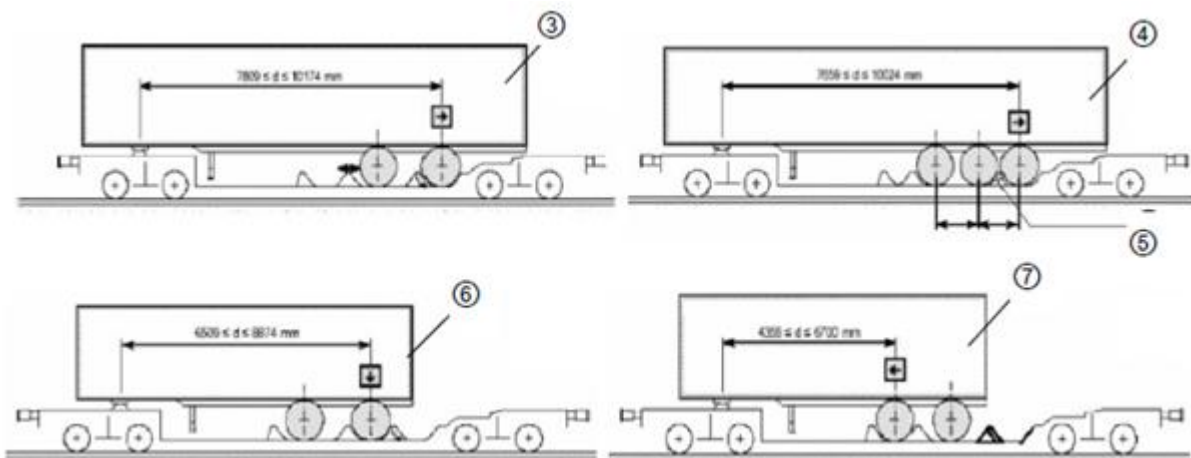


Rakodási mód

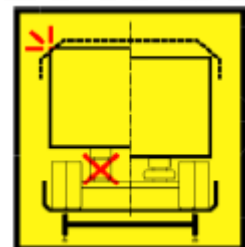
- A rakodás előtt a támbakot be kell állítani az előírt magasságra és reteszelni kell
- Félpótkocsi állandó kerékzsebbel/állítható kerékelőtéttel felszerelt zsebes kocsihoz való rakodásokor a rögzítendő tengely a hozzárendelt piktogrammal van megjelölve.



- ③ Hosszú félpótkocsi (hátsó tengelyt kell biztosítani)
- ④ Hosszú félpótkocsi rövid háromtengelyes futóművel (hátsó tengelyt kell biztosítani)
- ⑤ Rakodás előtt a kerékelőtétet hosszirányban a kocsi közepe felé kell eltolni
- ⑥ Közepes hosszúságú félpótkocsi (hátsó tengelyt kell biztosítani)
- ⑦ Rövid félpótkocsi (első tengelyt kell biztosítani)



- Azon félpótkocsikat, melyek légrugózással szereltek fel, piktogrammal kell megjelölni. Ezen félpótkocsik fékberendezését még az úttesten a rakodás előtt fel kell oldani, a légrugókat teljesen le kell eresztetni. Az átrakást és a szállítást tartósan lesüllyesztett, nyomásmentes légrugókkal kell elvégezni.
- A rakodáskor félpótkocsi és a zsebes kocsi kocsitípus-jelének és rendszer kódjainak egyeznie kell egymással.
- Azon félpótkocsik, melyek



- P jelölést viselnek, olyan zsebes kocsihoz rakodhatók, melyek a P, a (P), vagy a P jelölést az a, b, c, d, e, f, g, h és i rendszerkódokkal együtt viselik, és 113 cm támbak magassággal rendelkeznek.

¹⁾ Olyan félpótkocsik rakodásához, melyek ↓ jelölést viselik, állítható magasságú támbakkal felszerelt kocsi szükséges (98 cm)

- ↓ (P) jelölést viselnek, olyan zsebes kocsi rakodhatóak, melyek a (P), vagy a P jelölést az a, b, c, d, e, f, g, h és i rendszerkóddal együtt viselik és 98 cm támbak magassággal rendelkeznek.
 - (P) jelölést viselnek, olyan zsebes kocsi rakodhatóak, melyek a (P), vagy a P jelölést az a, b, c, d, e, f, g, h és i rendszerkóddal együtt viselik és 113 cm támbak magassággal rendelkeznek.
- A félpótkocsik fuvarozása kizárólag becsavart, vagy behajtott segéd támasztékokkal (támasztólábak) engedélyezett. Sérült segéd támasztékokat (támasztólábak) biztosítani kell.
 - Az oldalsó és hátsó aláfutás elleni védőburkolatot, amennyire azokat típustól függően lehetséges, a fuvarozó vezetőnek a rakodás előtt fel kell hajtani, vagy be kell tolni, majd biztosítani kell.
 - Az emelőkarokhoz kialakított megfogási helyeknek (továbbiakban megfogási helyek) kifogástalan állapotban kell lenniük, az emelő karok hosszirányú elcsúszását megelőzendő, mindkét oldalt 500 mm távolságban ütközővel kell felszerelve lenniük. Azért, hogy a megfogási helyek pozíciója egyértelmű legyen, az azok feletti területet sárga, ill. kontrasztszínnel nagyjából 100 mm magasságú jelöléssel kell ellátni. Amennyiben a megfogási helyek felett ponyvavédő lemezt helyeztek el, azok a megfogási helyeket még részben sem takarhatják, nem lehetnek deformálódottak, vagy lazák. Ezeket éppúgy jelölni kell színnel.
 - Eltolható ponyvák nem lóghatnak/érhetnek be a megfogási helyek területére.

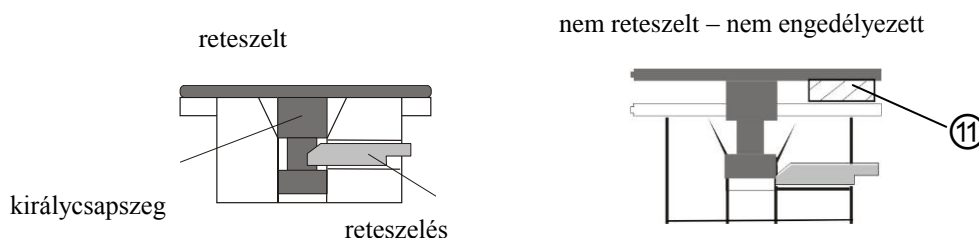
Biztosítás

A kocsi hosszirányában

- kocsi részét képező állandó kerékfészekkel és/vagy eltolható kerékelőtétekkel; típustól függően hosszirányú játékkal,
- vagy**
- kerékfészek nélküli kocsik esetén a félpótkocsi támbakba befogott királycsapszeg által. A királycsapszeg túlterhelését a támbakba intergrált törőelem mutatja. Ebben az esetben a kocsi üzembentartójának előírásai szerint kell eljárni.

A kocsi keresztirányában

- A félpótkocsik kerekeinél a kocsi alvázának függőleges részei és
- a támbakba befogott királycsapszeg által. a támbakba befogott királycsapszeg által. Típustól függően a rendeltetésszerű reteszelés az alábbiakban van bemutatva:



Olyan P kocsitípus-jellel rendelkező félpótkocsik, melyek irányítóékkal vannak felszerelve (kormányozható hátsó tengelyű félpótkocsik) ⑪, e, f és g rendszerkódú félpótkocsira nem rakodhatók.

Kiegészítő adatok

- Általános utalások végett lásd a 9.0 és a 9.0.1 rakodási irányelveket
- Azon rakományegységek esetén, melyeket $\triangle P$ és $\triangle N$ kocsitípus-jellel kódoltak, mindig a 9.4, vagy a 9.4.1. rakodási irányelvet kell betartani.
- Teherelosztás végett lásd a 0.1 és 0.4. rakodási információkat.
- A rakomány méretei végett lásd a 0.2 rakodási információt.
- Rakományok letakarása végett lásd a 0.3 rakodási információt.
- S kódolással nem rendelkező félpótkocsik fuvarozása Nagy-Britanniába nem engedélyezett.

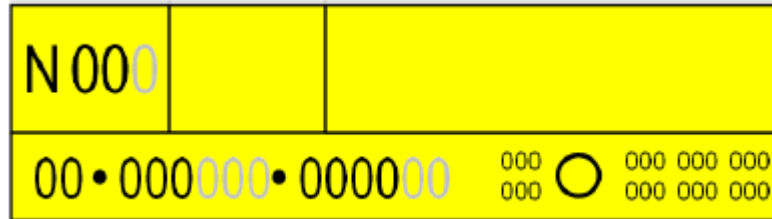
Novatrans rendszerű félpótkocsik (N)

Egyes kocsik, vagy kocsicsoportok (Fuvarozási feltételek végett lásd a 9.0 rakodási irányelvet

Zárt vonatban, vagy kombinált forgalomban továbbított, valamint lökéscsillapítóval felszerelt kocsik

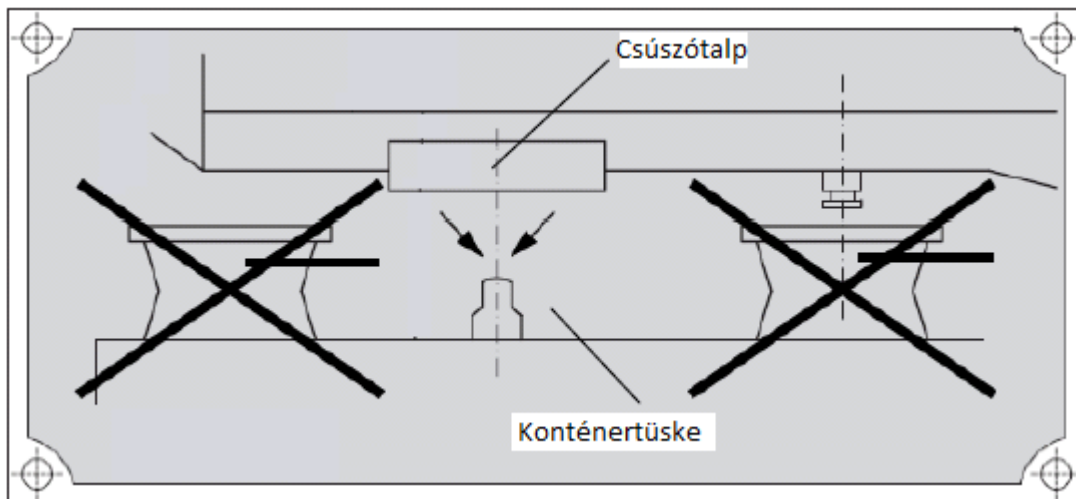
A rakomány

Novatrans rendszerű félpótkocsi (N) mely UIC kódszámtáblát visel, N kocsi-típus-jelű zsebes kocsi rakodásához.



A félpótkocsik az alváz hossztartó alatt hosszanti hornyokkal ellátott oldalsúszótalpakkal vannak felszerelve.

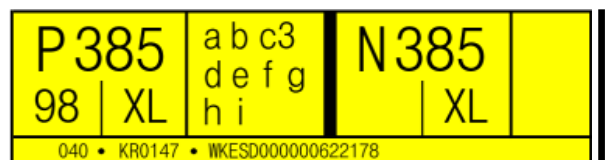
Az N kódolású félpótkocsit az alábbi piktogrammal kell jelölni.




A kódszámtáblán lévő profilszám megadja, hogy

- a félpótkocsi egy meghatározott szélességet nem lép túl:
 - N 00 = szélesség legfeljebb 2500 mm
 - N 000 = szélesség 2500 mm-nél nagyobb, de legfeljebb 2600 mm
- a sarokmagasság és a tető nem nyúlik túl egy, az UIC által meghatározott profilon.

Az EN 13044 szabványnak megfelelő kódszámtáblával megjelölt félpótkocsi, mely rendszerkóddal ellátott, 98 cm támbak magasságra beállítható különféle P-, és csúszótalpas N (Novatrans) rendszerű zsebes kocsikra is rakodható.

**A kocsi kiválasztása**

1a, 1b típusú zsebes kocsi  kocsi-típus-jellel rendelkező félpótkocsi rakodásához

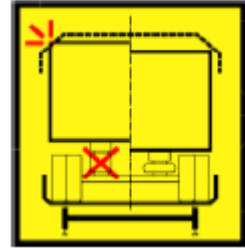
A rakodási mód

- 1a típusú zsebes kocsi esetén a támbakat el kell távolítani
- 1b típusú zsebes kocsi esetén a támbakat a kocsi mellgerendájához kell tolni ott rögzíteni

A félpótkocsi kerekeit a kerékfészkekbe kell állítani. A királycsapszeget szabadon kell tartani és tilos a támbakba befogni. A félpótkocsik oldalsúszótalpaid a hordozó kocsi felfekvési lemezére kell fektetni, úgy, hogy a horony a konténertüskét körbezárja.

A kereken, csúszótalpakon és a hossztartók alátámasztásra szolgáló részein kívül a félpótkocsi semmilyen egyéb része nem érinti a hordozó kocsit.

- Azon félpótkocsikat, melyek légrugózással szereltek fel, piktogrammal kell megjelölni. Ezen félpótkocsik fékberendezését rakodás előtt az úttesten fel kell oldani, a légrugókat teljesen le kell eresztetni. Az átrakást és a szállítást tartósan lesüllyesztett, nyomásmentes légrugókkal kell elvégezni.

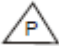



- A félpótkocsi szállítása kizárólag becsavart, vagy behajtott segéd támasztékokkal (támasztólábak) engedélyezett. Sérült segéd támasztékokat (támasztólábak) biztosítani kell
- Az oldalsó és hátsó aláfutás elleni védőburkolatot, amennyire azokat típustól függően lehetséges, a fuvarozó vezetőnek a rakodás előtt fel kell hajtani, vagy be kell tolni, majd biztosítani kell.
- Az emelőkarokhoz kialakított megfogási helyeknek (továbbiakban megfogási helyek) kifogástalan állapotban kell lenniük, a megfogó karok hosszirányú elcsúszását elkerülendő mindkét oldalon ütközővel kell felszerelve lenniük. Azért, hogy a megfogási helyek pozíciója egyértelmű legyen, az azok feletti területet sárga, ill. kontrasztszínnel nagyjából 100 mm magasságú jelöléssel kell ellátni. Amennyiben a megfogási helyek felett ponyvavédő lemezt helyeztek el, azok a megfogási helyeket még részben sem takarhatják, nem lehetnek deformálódottak, vagy lazák. Ezeket éppúgy jelölni kell színekkel.

Biztosítás

- A félpótkocsi hosszirányú és oldalsó biztosítása a kerekek kerékfészekbe történő beállítása, valamint a konténerűtkések csúszótalpak hosszanti hornyába történő bekattanásával történik. A biztosítás a félpótkocsi jelentéktelen, rugójátéknak megfelelő mértékű hosszirányú elmozgását engedi.

Kiegészítő adatok

- Általános utalások végett lásd a 9.0 és 9.0.1 rakodási irányelveket
-  és  kocsi típus-jellel és kódolt rakományegységek esetén mindig a 9.4.1, vagy a 9.4 rakodási irányelv előírásait kell betartani.
- Teherelosztás végett lásd a 0.1, 0.4 rakodási információkat
- A rakomány méretei végett lásd a 0.2 rakodási információt
- A rakományok letakarása végett lásd a 0.3 rakodási információt.

Hordók

Hordók

Egyes kocsik vagy kocsicsoportok

| Zárt vonatban vagy kombinált forgalomban továbbított kocsik

A rakomány

Hordók

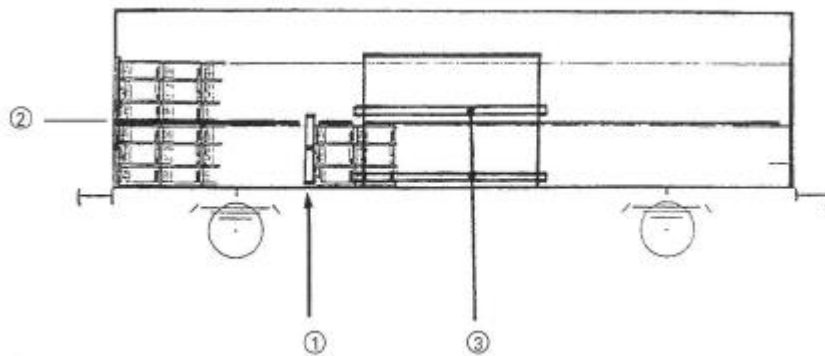
A kocsi kiválasztása

Alacsony- vagy magasoldalfalú kocsi (E..., G..., K..., Re...)

Rakodási mód

- ① A hordókat álló helyzetben, szorosan egymás mellett, a teljes rakfelületen elosztva kell berakni, az üres tereket ki kell tölteni.
- ② Ha 2 rétegben rakodnak (csak E- és G-sorozatú kocsiba), akkor a rétegeket köztes anyaggal (pl. deszkalapokkal) el kell választani.

Különböző méretű hordók rakodása esetén egységes csoportokat kell kialakítani, amelyeket egymástól el kell választani (pl. deszkalapokkal).



Biztosítás

A biztosítást a falakkal, az ajtók tartományában egyéb eszközökkel, pl. csoportos összekötőzéssel (szakító erő legalább 1000 daN), súrlódásnövelő alátételéssel vagy rögzítőfákkal kell megoldani.

A fák rögzítéséhez 1500 kg-onként 1 szöveget (\varnothing 5 mm) kell felhasználni, de fánként legalább 2 szöveget.

Hordók eltolható oldalfalú kocsiban

Egyes kocsik vagy kocsicsoportok

| Zárt vonatban vagy kombinált forgalomban továbbított kocsik

A rakomány

Hordók

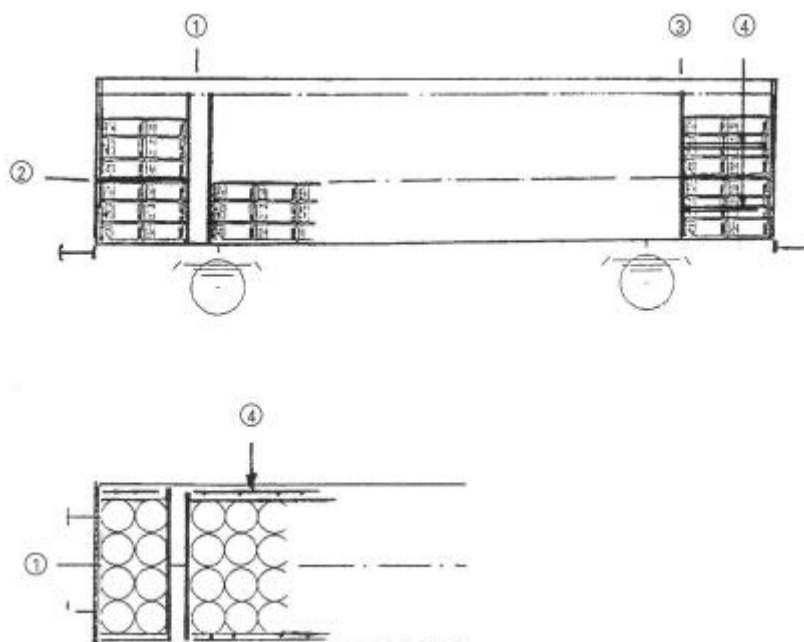
A kocsik kiválasztása

Eltolható oldalfalú kocsik (H..., I..., Li..., Si...)

Rakodási mód

- ① A hordókat álló helyzetben, szorosan, egyenes sorokba kell berakni; az üres tereket a válaszfalakkal kell határolni.
- ② Ha 2 rétegben rakodnak, akkor a rétegeket köztes anyaggal (pl. deszkalapokkal) el kell választani.

Különböző méretű hordók rakodása esetén egységes csoportokat kell kialakítani, amelyeket egymástól el kell választani (pl. deszkalapokkal).



Biztosítás

- ③ – a kocsik hosszirányában a válaszfalakkal,
- ④ – a kocsik keresztirányában csoportos összekötözéssel (szakító erő legalább 1000 daN), súrlódásnövelő alátétezéssel vagy rögzítőfákkal kell megoldani.
A fák rögzítéséhez 1500 kg-onként 1 szöveget (\varnothing 5 mm) kell felhasználni, de fánként legalább 2 szöveget.

**Rakodólapos
rakományegységek**

Rakodólapos rakományegységek kialakítása

Egyes kocsik, vagy kocsicsoportok

Zárt vonatban, vagy kombinált forgalomban továbbított, valamint lökés-csillapítóval felszerelt kocsik

A rakomány

Dobozok, zsákok, építőanyagok, kövek, lemezek, papír, karton, hordók, kötegek, feles raklapra rakodott áru, gyümölcs, zöldség dobozban, vagy rekeszben, stb.

A rakodólap

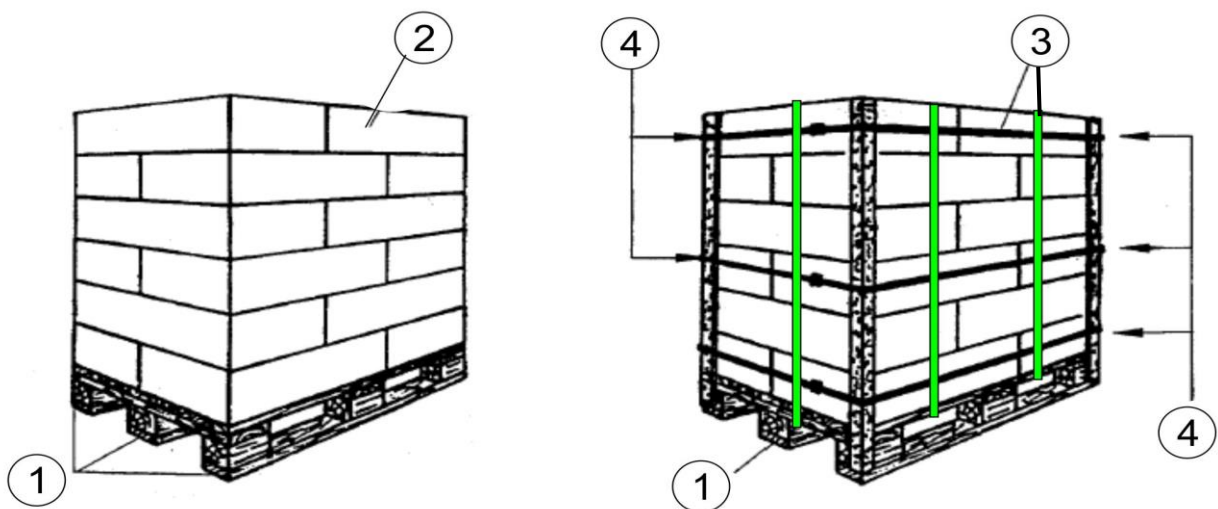
A rakodólap fából, műanyagból, farostból stb. készülhet

- ① – a rakodólap lábait úgy kell kialakítani és rögzíteni, hogy azok ne fordulhassanak ki vagy törhessenek le.

Rakodási mód

- ② A rakodólappra kerülő árut stabilan és szorosan kell elrendezni, lehetőleg a rakodólap élével egybevágólag (hézag és túlnyúlás nélkül):

- kötésben (pl. dobozoknál),
- váltakozó irányban keresztbe rakva (pl. zsákoknál).



Biztosítás

A rakományegység stabilitását fokozni kell:

- ③ - acél-, textil- vagy műanyagszalagokkal (szakító erő legalább 700 daN) végzett függőleges és vízszintes körülkötéssel,
- ④ - vízszintes körülpántolásokkal, könnyen szétesőszerű áruknál bekötözött élvédőkkel, amelyeket
- az alsó rétegnél,
 - kb. középen és
 - a rakományegység felső tartományában kell kiképezni.
- kifogástalan zsugor, vagy nyújtott fóliával, ill. fóliából készült zsugorsapkával, melyeknek a rakodólap lábait is körül kell fognia a vasútüzem során fellépő mechanikai, klimatikus igénybevételeknek ellen kell állnia. Amennyiben szükséges biztosítani kell, hogy a fólia a fellépő biológiai jellegű terhelésnek (mikroorganizmusok, kártevő rovarok) ellenálljon.
- az egyes rétegek között:
- súrlódásnövelő közbetét, **vagy**
 - különleges tapadóanyagok, **vagy**
 - rögzítőlemezek alkalmazásával.

Kábeldobok

Kábeldobok

Egyes kocsik vagy kocsicsoportok

| Zárt vonatban vagy kombinált forgalomban továbbított kocsik

A rakomány

Kábeldobok, a dobtengely a kocsí hosszirányában

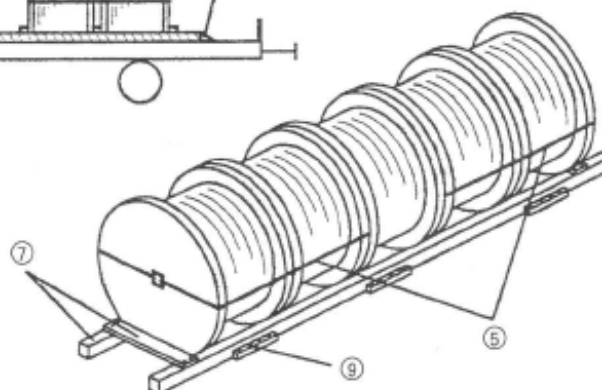
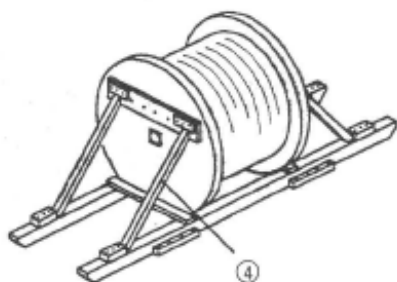
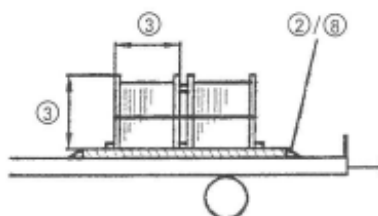
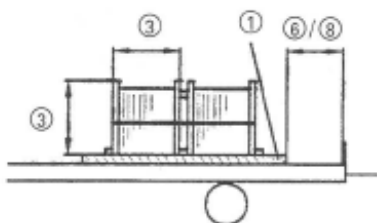
A kocsí kiválasztása

Oldalfalas vagy rakoncás kocsí, fa padlóval (E..., K..., R..., S..., U..., L...)

Rakodási mód

A kábeldobokat egyenként vagy csoportosan nyeregállványra¹⁾ kell rakni, mégpedig úgy, hogy a padló fölött 2 - 3 cm-re legyenek.

- A nyeregállványokat szánként kell kialakítani
- ① | ② rögzíteni lehet
- ③ – A kábeldobok szélessége az átmérőjüknek legalább 5/10-e | 4/10-e
- legyen.
- A keskenyebb kábeldobokat eldőlés ellen biztosítani kell
- ④ • kitámasztókkal (egyedoboknál; csoportoknál csak akkor, ha az egyesdobok szélessége kisebb, mint az átmérő 1/4-e), amelyek keresztmetszete legalább 7 x 15 cm, a dőlésszöge kb. 45°, a támasztás helye a rakomány magasságának 3/4-énél legyen,
- ⑤ • összekötőzssel (csoportoknál, adott esetben csak a 2 - 2 szélső dobnál), amelyeknek szakító ereje legalább 1400 daN,
- ⑥ – A homlokfalak előtt legalább 1,50 m-es | 0 cm-es teret szabadon kell tartani.



Biztosítás

- ⑦ A nyeregállványokkal
 - amelyeknél az alátétek hatásos magassága az átmérőnek legalább 1/12-e, legalább azonban 12 cm,
 - a fák keresztmetszete a dob tömegétől és átmérőjétől függ:
 - az alátétfáknál pl. 12 x 15 cm,
 - keresztartóknál pl. 7 x 15 cm,
 - a fák összekötéséhez 4 - 4 szöget (Ø 5 mm x 160) vagy 2 - 2 átmenő csavart (Ø legalább 10 mm) kell használni.

¹⁾ A 10 t-nál nagyobb tömegű kábeldobokhoz a nyeregállványt acélból kell készíteni vagy acéllal meg kell erősíteni.

- ⑧ – a kocsi hosszirányában
- csúszási lehetőséggel
- ⑨ – a kocsi keresztirányában
- a szabad terek kitöltésével vagy rögzítőfák (keresztmetszet legalább 5 x 10 cm) leszögezésével, mindkét végen 400 kg-onként 1 szöggel.
 - mindkét oldalon legalább 2 vezetőfával (keresztmetszet legalább 5 x 10 cm), amelyeket 1500 kg-onként 1 szöggel (\varnothing 5 mm), de fánként legalább 2 szöggel kell rögzíteni.

Kiegészítő adatok

A teherelosztás és a rakszelvény végett lásd a 0.1. és a 0.2. lapokat.

Kábeldobok

Egyes kocsik vagy kocsicsoportok

| Zárt vonatban vagy kombinált forgalomban továbbított kocsik

A rakomány

Kábeldobok, a dobtengely a kocsi keresztirányában

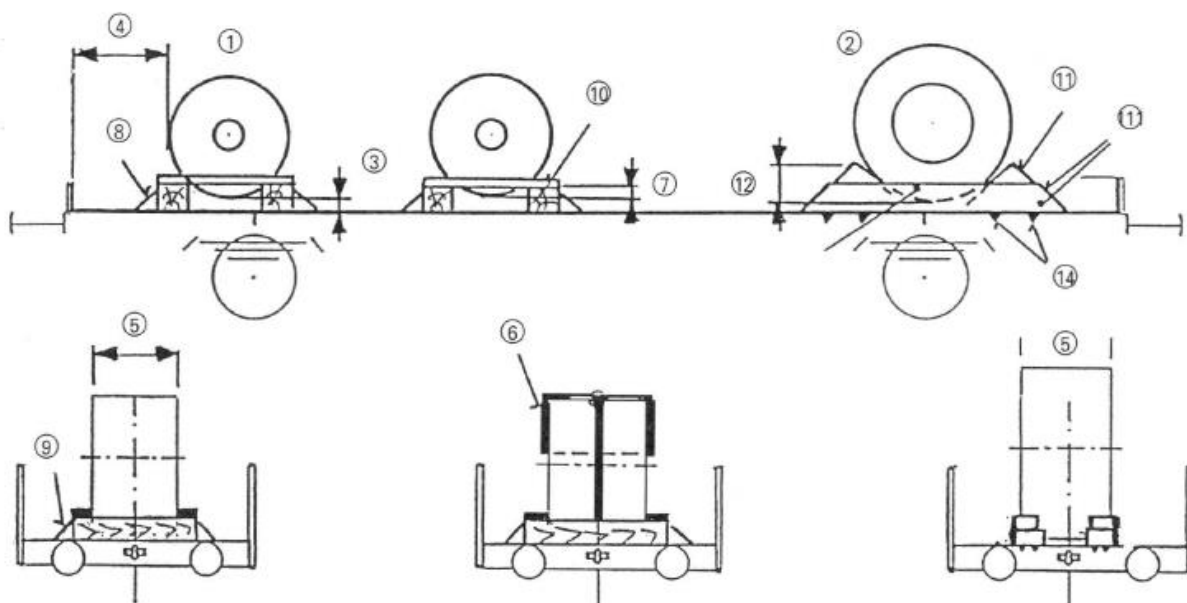
A kocsi kiválasztása

Oldalfalas vagy rakoncás kocsi, fa padlóval (E..., K..., R..., S..., U..., L...)

Rakodási mód

A kábeldobokat

- ① – alátétfákra vagy
- ② – ékpárokra kell rakni,
- ③ – a padló fölött 2 - 3 cm szabad távolság legyen.
- ④ – A homlokfalak előtt legalább
50 cm-es | 10 cm-es
teret szabadon kell tartani.
- ⑤ – A dobok szélessége az átmérőnek legalább 5/10, oldalfal nélküli kocsikon legalább 7/10-e legyen.
- ⑥ – A keskenyebb dobokat eldőlés ellen biztosítani kell pl. összekötőzéssel (szakító erő legalább 4000 daN).



Biztosítás

A legfeljebb 7 t tömegű dobok alátétfákkal biztosíthatóak.

– Az alátétfák

- ⑦
 - hatásos magassága a dobátmérőnek legalább 1/8-a,
 - szélessége legalább akkora legyen, mint a magassága,
 - minden görbülési irányban
- ⑧
 - kívülről legalább 2 faék biztosítsa (ékmagasság az alátétfa kb. 2/3-a),
 - az ékeket
500 kg-onként 1 szög | 2000 kg-onként 1 szög
rögzítse, de ékenként legalább 2 szög.
- ⑨
 - oldalról ékek biztosítsák,
az ékeket mindkét oldalon 1500 kg-onként 1 szöggel kell rögzíteni, de legalább 2 szöggel.
- ⑩ – Az összekötőfák
 - keresztmetszete legalább 5 x 15 cm legyen,
 - mindkét végükön legalább 4 - 4 szöggel legyenek rögzítve,
 - a szögek Ø-je legalább 5 mm, a behatolási mélység legalább 40 mm legyen.
- ⑪ A legfeljebb 20 t tömegű dobok 2 ékpárral biztosíthatóak.
- ⑫ – az ékek hatásos magassága a dobátmérőnek legalább 1/8-a, szélessége a magasság 2/3-a,

- 13 – az ékeket 3 oldalról legalább 6 mm vastag acéllemez fogja körül,
- 14 – a talplemezen, az ékek alatt legyen 8 (2 x 4) acéltüske (a tüskék hossza 10 - 15 mm),
- 15 – a dobokat keresztirányú elcsúszás ellen az oldallemeznek való nekifektetéssel kell biztosítani.

Kiegészítő adatok

A teherelosztás és a raxszelvény végett lásd a 0.1. és a 0.2. lapokat.

Egyebek

Reteszeltető válaszfalakkal felszerelt, eltolható oldalfalú kocsiba rakott áruk

A rakomány

- rakodólapos áruk,
- felborulásra érzékeny áruk,
- részrakományok.

A kocsik kiválasztása

- ① – kocsik eltolható oldalfallal (H...II...) és
- ② – reteszeltető válaszfalakkal, amelyek
 - szélessége kb. 2,4 m, magassága kb. 2 m,
 - 45 mm-enként reteszeltető.
- ③ • 45 mm-enként reteszeltető.

A válaszfalak

A válaszfalakat

- ④ – a fogantyúk kifordításával (egy személy által) vagy
- ⑤ – a válaszfalak két végén található emeltyűk felemelésével (két személy által) kell kireteszelni.

Terhelhetőségük:

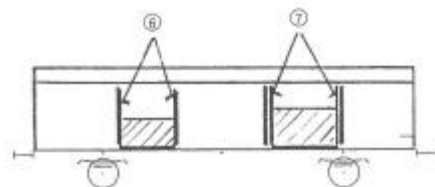
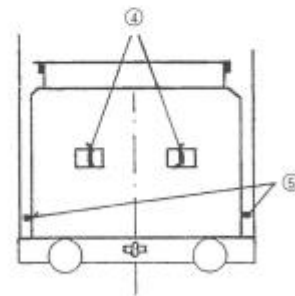
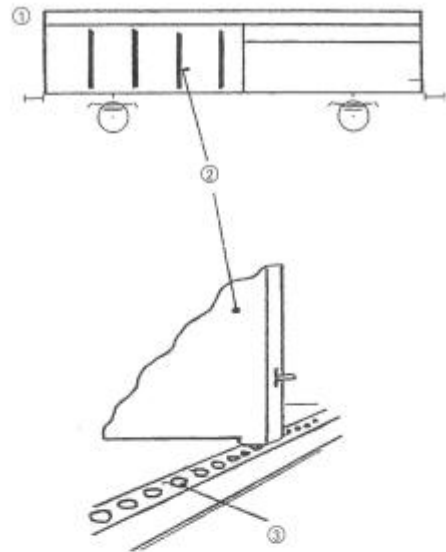
- ⑥ – 1 válaszfallal legfeljebb 5 t,
 - ⑦ – 2 egymás mellett rögzített válaszfallal legfeljebb 7 t áru biztosítható.
- Az ekkora tömegű áru válaszfalnak támaszkodó felülete legalább 2,4 m széles és 0,7 m magas legyen.

Biztosítás

A válaszfalakat az áruhoz a lehető legközelebb kell tolni és ott függőleges helyzetben reteszelni. A fel nem használt válaszfalakat is reteszelni kell.

Kiegészítő adatok

A rakomány szabad csúszkálása megengedhetetlen. A teherelosztás végett lásd a 0.1. lapot.



Nagyteherbírású eltolható oldalfalakkal felszerelt kocsik

(Az 1994. 07. 01-től érvényes 577 sz. UIC-döntvény és az ERRI-RP 17 sz. jelentés 7. kiadása szilárdsági követelményeinek megfelelően)

Országkód	Üzembentartó jelölése	A kocsi	
		sorozata	pályaszáma
55	<u>H</u> -RCH	Habbins	31 55 287 0 000-250
		Habillnss	31 55 289 0 000-050
68	AAE	Habbins	31 68 277 0 000-999
		Habbins	31 68 277 1 000-999
		Habbins	31 68 277 2 000-999
		Habbins	33 68 277 0 000-999
		Habbins	33 68 277 1 000-999
		Habbins	33 68 277 2 000-999
		Habillns	31 68 278 0 000-999
		Habillns	33 68 278 0 000-999
		Habillns	33 68 287 0 000-500
		74	<u>S</u> -GC
Laais	24 74 435 9 151-910		
Laais	24 74 436 0 000-399		
Laais	24 74 460 0 200-399		
80	<u>D</u> -DB	Habbins	33 80 277 0 000-719
		Habbins	33 80 278 1 300-449
		Habis	33 80 275 2 900-949
		Habis	33 80 275 5 900-919
		Habis	33 80 275 5 000-189
		Habills	33 80 275 6 000-119
		Habis	33 80 276 3 690-709
		Habis	33 80 276 3 000-199
		Habins	33 80 278 2 500-649
		Habins	34 80 276 3 490-589
		Habbins	33 80 277 1 000-699
		Habis	33 80 278 2 000-099
		Habins	33 80 278 2 200-449
		Habins	33 80 278 2 750-999
		Habins	33 80 278 3 500-599
		Habins	83 80 278 2 650-749
		Habis	83 80 276 3 200-339
		Habins	83 80 278 3 000-499
		Habins	83 80 278 3 600-850
		Habis	34 80 275 5 476-595
		Habis	34 80 275 3 458-507
		Habis	33 80 276 3 750-889
		Habis	33 80 275 3 508-977
		Habis	83 80 275 5 190-475
		Habis	83 80 275 3 978-991
		Habis	83 80 275 5 596-775
		Hirrs	23 80 292 1 300-599
		Hirrs	23 80 292 1 650-749
		Hirrs	23 80 292 1 775-799
		Hirrs	43 80 292 1 750-774
		Hirrs	43 80 292 1 800-849
		Hirrs	23 80 292 1 850-999
		Hirrs	23 80 292 1 800-999
		Hirrs	23 80 292 2 000-099
Laaims	23 80 432 2 000-099		
Laaims	43 80 432 2 000-013		
Laakklps	23 80 433 8 000-163		
Laalps	23 80 431 2 164-303		
Sins	33 80 463 8 002-251		
Sins	33 80 463 8 452-481		
Sins	34 80 463 8 252-451		
Sins	34 80 463 8 482-501		
83	<u>I</u> -FS	Habills	31 83 285 2 000-714
		Habillss	31 83 285 2 800-899
86	<u>DK</u> -DSB	Habins	31 86 278 3 000-063
87	<u>F</u> -SNCF	Habillss	81 87 288 0 001-149
		Habillss	81 87 288 0 800-849
88	<u>B</u> -SNCB	Habins	35 88 278 2 800-999

Nagy szilárdságú oldalrakoncákkal felszerelt kocsik

(Az 577 sz. UIC-döntvény 4.4.3. pont szilárdsági követelményeinek megfelelően)

Országkód	Üzembentartó jelölése	A kocsi	
		sorozata	pályaszáma
54	<u>CZ</u> -ČDC	Roos Rils-y Laaps Laaps-y	31 54 3525 000-8 - 299-6 31 54 3538 001-9 - 100-9 31 54 4309 001-8 - 100-8 31 54 4309 101-6 - 200-6
74	<u>S</u> -TWA	Laas	84 74 4308 200-7 - 204-9
80	<u>D</u> -TWA	Laas	24 80 4303 001-1 - 002-7 24 80 4305 340-9 - 360-7 24 80 4305 362-3 - 365-6 24 80 4305 367-2 - 468-8 24 80 4305 473-8 24 80 4305 482-9 24 80 4305 487-8 - 501-6 24 80 4305 506-5 24 80 4305 508-1 24 80 4305 519-8 24 80 4305 550-3 - 553-7 24 80 4305 555-2 24 80 4305 559-4 - 560-2 24 80 4305 563-8 - 590-9 24 80 4305 592-5 - 610-5 24 80 4305 613-9 - 620-4 24 80 4305 622-0 - 623-8 24 80 4305 625-3 - 626-1 24 80 4305 629-5 - 636-0 24 80 4305 638-6 - 640-2 24 80 4305 644-4 - 615-9 24 80 4305 653-5 - 656-8 24 80 4305 658-4 - 659-2 24 80 4305 661-8 - 663-4 24 80 4305 665-9 - 678-2 24 80 4305 680-8 - 689-9 24 80 4305 692-3 - 693-1 24 80 4305 695-6 - 697-2 24 80 4305 699-8 - 702-0 24 80 4305 704-6 - 705-3 24 80 4305 707-9 - 742-6 24 80 4305 744-2 - 757-4 24 80 4305 760-8 24 80 4305 763-2 - 771-5 24 80 4305 773-1 - 776-4 24 80 4305 778-0 - 786-3 24 80 4305 788-9 - 791-3 24 80 4305 793-9 - 799-6 24 80 4305 905-9 24 80 4305 935-6 24 80 4305 942-2 - 943-0 24 80 4305 947-1
80	<u>D</u> -TWA	Snps Sps	33 80 4725 100-8 - 119-8 33 80 4725 141-2 33 80 4718 050-4 - 051-2
81	<u>A</u> -ÖBB	Rnooss-uz Rnoos-uz Rnoos-uz Rnooss-uz Rnoos-uz Ros Laaprs	31 81 3522 000-8 - 014-9 31 81 3522 100-6 - 131-1 31 81 3522 200-4 - 207-9 31 81 3522 500-7 - 699-7 31 81 3523 100-5 - 399-3 31 81 3925 000-1 - 696-6 21 81 4395 001-0 - 300-6
85	<u>CH</u> -SBB	Sps Snps	31 85 4719 000-9 - 319-9 31 85 4723 000-9 - 199-9

Minták

A kiadó vasútállalat

Rakodási példa: $\frac{1. \text{minta}^{1)} \quad 000^{2)}}{00^{3)}-000^{4)}-00^{5)}$

Cím (A fuvarozott áru)

Egyes kocsik vagy kocsicsoportok

| Zárt vonatban vagy kombinált forgalomban továbbított kocsik

A rakomány

A kocsi kiválasztása

Rakodási mód

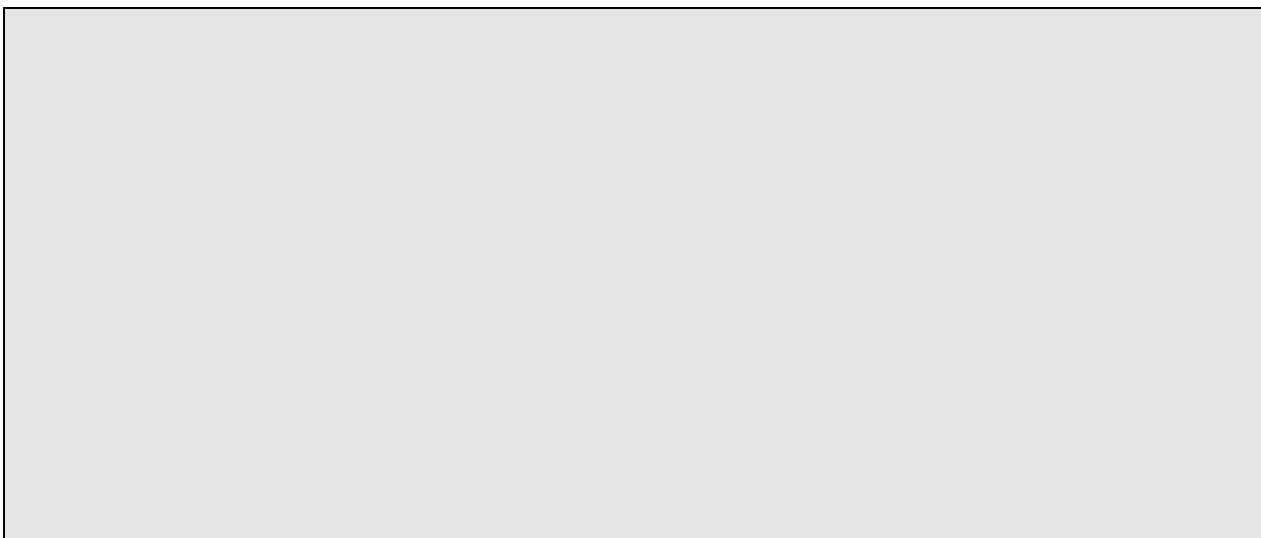
Biztosítás

- a kocsi hosszirányában

- a kocsi keresztirányában

Kiegészítő adatok

Rózsaszínű lapok esetén eltérések az UIC Rakodási szabályok 1. kötetétől:



A rakomány viselkedése a 4. táblázat szerint végzett ütköztetési kísérletnél

- a legnagyobb ütközés:km/h
- (A rakomány, a biztosító eszközök és adott esetben a kocsi szerkezeti részeinek állapota a legnagyobb ütközés után)
- (adott esetben az elcsúszási út hossza)
- (adott esetben miért nem végezték el az ütköztetési kísérleteket, illetve a 4. táblázattól miért eltérő módon)

Értesítés új rakodási módról

Rakodási példa, amelyet elfogadott:.....
.....

Kiadó vasútállomás:

Rakodási példa: $\frac{000^{2)}}{00^{3)}-000^{4)}-00^{5)}}$

Ez a rakodási példa érvényteleníti az alábbi
rakodási példát: $\frac{000^{2)}}{00^{3)}-000^{4)}-00^{5)}}$

1) A rakodási példa színe:

- kék, értesítés olyan rakodási módról, amely az 1. kötetet figyelembe veszi,
- rózsaszín, értesítés olyan rakodási módról, amely eltér az 1. kötettől, de arról a vasúti vállalatok megállapodtak,
- sárga, értesítés olyan rakodási módról, amely eltér az 1. kötettől és kizárólag a kiadó vasút-vállalat vonataiba sorozott küldeményekre érvényes

2) A fejezet száma a 2. kötet tartalomjegyzéke szerint (Például: 001 = fémtermék; 002 = faáru stb.)

3) A kiadó vasúti vállalkozás országának UIC-kódszáma

- 4) Nyilvántartás a kiadási évben:
- kék értesítésekre számozás 001-től,
 - rózsaszín értesítésekre számozás 101-től,
 - sárga értesítésekre betűjelölés a-tól

5) Kiadás éve