

Rakodási szabályok

Rakományok vasúti teherszállító járművekre történő rakodásának és rögzítésének szabályai

1. kötet

Alapelvek

Érvényes 2017. április 1-től



INTERNATIONAL UNION
OF RAILWAYS

Történet	
Szövegváltozat	Módosítások/Pontok
2017.04.01.	1.4, 2.6, 5.5.4, 5.8.1 és 5.8.2

Tartalomjegyzék

- 1. Bevezető feltételek**
 - 1.1. Érvényesség
 - 1.2. Tagolódás
 - 1.3. Szállítási igénybevételek
 - 1.4. Rakományok jellemzői
 - 1.5. A rakományegységek kialakítása
 - 1.6. Súlylódás
- 2. A kocsik, szállítóeszközök és a kombinált forgalom szállítóegységeinek használata**
 - 2.1. Általános előírások
 - 2.2. Padlók
 - 2.3. Alacsony és magas oldalfalak, ajtók
 - 2.4. Ponyvatetők
 - 2.5. Rakoncák
 - 2.6. Rögzítőelemek
 - 2.7. A kocsit tartozékát képező rakománybiztosító eszközök
- 3. A kocsik terhelése**
 - 3.1. Vonalsztyályok
 - 3.2. Terhelési határok
 - 3.3. Teherelosztás
 - 3.4. A kocsi közepén elhelyezett nehéz rakományegységek
 - 3.5. A tehereloszlás vizsgálata
- 4. A rakomány méretei**
 - 4.1. A rakszelvény és annak szűkítése
 - 4.2. A mellgerendán túlnyúló rakományok
 - 4.3. Védőkocsik
 - 4.4. Tartósan összekapcsolt kocsik
- 5. Rakodási módok és rakománybiztosítás**
 - 5.1. Alapelvek
 - 5.2. Lazán, rendezetlenül berakott áruk
 - 5.3. Ömlesztett áruk
 - 5.4. Merev rakodási mód
 - 5.5. Hosszirányú csúszást lehetővé tevő rakodási mód
 - 5.6. Áruk, amelyek elgördülhetnek
 - 5.7. Áruk, amelyek eldőlhethetnek
 - 5.8. Halmazokba rakott áruk
 - 5.9. Több kocsira rakott áruk
- 6. A rakomány letakarása**
 - 6.1. Ponyvázás
 - 6.2. Hálóval történő letakarás
- 7. Rendkívüli küldemények**
- 8. 1. táblázat: Rakszelvények gyűjteménye**
 - 8.1. 1₁ táblázat: Nemzetközi rakszelvény
 - 8.2. 1₂ táblázat: GA (UIC) rakszelvény
 - 8.3. 1₃ táblázat: GB (UIC) rakszelvény
 - 8.4. 1₄ táblázat: LG, HSH, GySEV, ZRS, ZBH, ZFBH, PKP, BDZ, CFR, CDC, MAV, ZSSK (ZSR), MZ, AAE, JZ, CH, TCDD, HZ, SZ, DB, ÖBB, CFL, NS, DSB, CFS, IRR rakszelvénye
 - 8.5. 1₅ táblázat: VR rakszelvénye
 - 8.6. 1₆ táblázat: BLS, SBB/CFF rakszelvény
 - 8.7. 1₇ táblázat: FNME, FS rakszelvénye
 - 8.8. 1₈ táblázat: Nagy Britannia rakszelvénye
 - 8.9. 1₉ táblázat: RENFE, CP rakszelvénye
 - 8.10. 1₁₀ táblázat: GC (SJ) rakszelvénye
 - 8.11. 1₁₁ táblázat: GC (SJ) rakszelvénye
 - 8.12. 1₁₂ táblázat: TCDD rakszelvénye
 - 8.13. 1₁₃ táblázat: TCDD rakszelvénye
 - 8.14. 1₁₄ táblázat: TCDD rakszelvénye
 - 8.15. 1₁₅ táblázat: C (NSB) rakszelvénye
 - 8.16. 1₁₆ táblázat: SNCB rakszelvénye
 - 8.17. 1₁₇ táblázat: RAI rakszelvénye
 - 8.18. 1₁₈ táblázat: SNCF rakszelvénye
- 9. 2. táblázat: A rakományszélességek szűkítése**
 - 9.1. A rakományszélesség szűkítése a kontinens vonalain
 - 9.2. Fenntartva
 - 9.3. A rakományszélesség szűkítése a kontinens vonalain
 - 9.4. Fenntartva
 - 9.5. A rakományszélesség szűkítése a kontinens vonalain
 - 9.6. A rakományszélesség szűkítései Finnország (VR) vonalain
 - 9.7. A rakományszélesség szűkítései Finnország (VR) vonalain
- 10. 3. táblázat: Alacsonyoldalfalú pórekocsik oldalfalai, amelyek a nemzetközi rakszelvény túllépése nélkül lehajthatóak**
- 11. 4. táblázat: Rakodási módok és biztosító eszközök vizsgálata ütköztetési kísérletekkel**
 - 11.1. A vizsgálat célja
 - 11.2. Vizsgálati feltételek
 - 11.3. Kiértékelés
 - 11.4. Veszélyes (RID) áruk
 - 11.5. Átszámítási táblázat
- 12. 1. minta**

1. Bevezető feltételek

1.1. Érvényesség

A rakodási irányelvek 120 km/h vonatsebességig érvényesek.

A Rakodási szabályok alkalmazása szavatolja a vasút üzembiztonságát, valamint a rakomány és a kocsi épségének megővését a sérülésektől, azok betartásáért a feladó/rakodó fél tartozik felelősséggel. Ennek figyelmen kívül hagyása esetén a vasúttársaság megtagadhatja a küldemény felvételét.

A Rakodási szabályokban az irányadó hivatkozások minden esetben az idézett szabvány mindenkor érvényes kiadására vonatkoznak.

Veszélyes áruk rakodásánál ezenkívül figyelembe kell venni a RID (Szabályzat a veszélyes áruk nemzet-közi vasúti fuvarozására) előírásait is.

A lap bal oldalán található feltételek

- normális kocsirendezéssel kezelt egyes kocsikra és kocsicsoportokra

A lap jobb oldalán található feltételek

- szalasztás és gurítás nélkül, zárt vonatokkal továbbított kocsikra,
- kombinált forgalom vonataival továbbított, nagykonténerekkel, cserefelépítményekkel, félpótkocsikkal és tehergépkocsikkal (adott esetben pótkocsival) rakott kocsikra
- lökéscsillapítóval felszerelt kocsikra (A betűsorozat „j” betűt is tartalmaz.)

érvényesek.

Az oldal teljes szélességében nyomtatott feltételek általános érvényűek.

A zárt vonatokból kisorozott kocsik

- szükség esetén csak különleges feltételekkel továbbíthatóak vagy
- a normális kocsirendezés feltételeinek megfelelő kiegészítő biztosításról kell gondoskodni.

A vastag fekete vonallal (I) ellátott feltételek olyan változásokat jelölnek, amelyek az oldal alján megadott időponttal léptek életbe.

1.2. Tagozódás

Az 1. és 2. kötet német, francia és angol nyelvű kiadását az UIC jelenteti meg. Az utasítás lefordítása egy másik ország nyelvére engedélyezett, azért azonban az UIC semmilyen felelősséget nem vállal. A szabályok eltérő értelmezése esetén a francia nyelvű kiadás az irányadó.

1. kötet - Alapelvek

A rakodásnál és a rakománybiztosításnál figyelembeveendő szabályokat tartalmazza, ezek betartása kötelező.

2. kötet - Áruk

Az egyes áruféleségekre vonatkozó rakodási irányelveket tartalmazza, amelyek az 1. kötet alapelveinek lényegében megfelelnek, vagy melyeket gyakorlati próbák alapján dolgoztak ki. Ezek tartalmazhatnak könnyítéseket és emelt követelményeket is a rakománybiztosítással szemben.

Egyéb rakodási módok és rakománybiztosítások is megengedettek, ha azok figyelembe veszik az 1. kötet előírásait. Ez érvényes akkor is, ha különlegesen berendezett kocsikat használnak, amelyek más módon szavatolják az üzembiztonságot.

A vasúti vállalkozások esetenként más rakodási módokról vagy különleges berendezésű kocsikról adnak ki színes rakodási példákat. A színek jelentése:

- kék = az 1. kötet valamennyi alapelvét betartották, valamennyi vasúti vállalkozásra érvényes;
- rózsaszín = az 1. kötettől való eltérésekkel, az érintett vasúti vállalkozásokkal meg kell állapodni;
- sárga = az 1. kötettől való eltérésekkel, csak a példát kiadó vasúti vállalkozás vonataiba sorozott küldeményekre érvényes.

A kék és a rózsaszín rakodási példákat meg kell küldeni valamennyi vasúti vállalkozás és az UIC részére.

Ezen rakodási példák az UIC hivatalos oldalán hozzáférhetők.

Új rakodási módok esetén a rakomány biztosításának a megfelelőségét szükség esetén

- a kocsi hosszirányában a 4. táblázat szerinti ütköztetési kísérletekkel,
- a kocsi keresztirányában futópróbával vagy próbapadon bizonyítani kell.

Az üzembiztonságot minden esetben szavatolni kell.

Vonalosztályok

A vasútállomások által használt szakaszok vonalosztályai az UIC hivatalos internet oldalán vannak közzétéve. (LOCA).

1.3. Szállítási igénybevételek

A vasúti szállítás során a következő igénybevételekkel kell számolni

- a kocsi hosszirányában
 - a súlyerő 4-szeresével merev rakodási mód esetén,
 - a súlyerő 1-szeresével csúszást lehetővé tevő rakodási mód esetén,
- a súlyerő 1-szeresével,
- a kocsi keresztirányában a súlyerő 0,5-szeresével,
- függőleges irányban a súlyerő 0,3-szeresével (ami elősegíti a rakomány elmozdulását).

Az előző erők hatásideje kb. 1/10 másodperc (A gyorsulásokat 15-20 Hz-es szűrő után mérik.). A rakományok biztosításakor az erőket egyenletes nagyságúnak kell tekinteni.

A rakományra menetközben ható keresztirányú és függőleges erők 2 - 8 Hz frekvenciájú lengéseket idéznek elő.

1.4. Rakományok jellemzői

A rakodási irányelvek és a rakodási példák különbséget tesznek

- ömlesztett áruk (sóder, fémhulladék, szemét, faapríték stb.),
- rakományegységek (járművek, ládák, gépek, a kombinált forgalom szállítóegységei¹ stb.),
- egymással szilárdan összefogott tárgyak, amelyek a fuvarozás alatt egyetlen tárgynak tekinthetők (csomagok, kötegek, bálák, összekötözött rakatok stb.) között.

A rakományt a szállítóeszközön (teherkocsin, konténeren stb.) belül

- egyenletesen kell elosztani,
- elmozdulás és leesés, a menetszéltől való lesodródás ellen biztosítani,
- a törékeny árukat alkalmas anyaggal védeni kell.

Folyékony állapotú anyagok szállításához használt tartálytesteknek, melyek nincsenek legfeljebb 7500 l-es rekeszekre osztva, kapacitásuk legalább 80%, vagy legfeljebb 20%-áig kell megtöltve lenniük.

Ezen előírás nem vonatkozik a 20 °C-on legalább 2680 mm²/s kinematikai viszkozitású folyékony-, valamint a töltési hőmérsékleten legalább 2680 mm²/s kinematikai viszkozitású olvadt anyagokra

A vasúti kocsira felrakandó kerekes-, vagy lánctalpas járművek, valamint a kombinált forgalom szállítóegységeinek – amelyeknek a mindenkori áru szállítására alkalmasnak kell lenniük – megrakásakor és az azokon belüli árubiztosításnál az 1. kötet idevágó előírásai értelemszerűen érvényesek. Kivétel ez alól a csúszást lehetővé tevő rakodási mód; ennek alkalmazása a vasúti kocsira rakodott kerekes-, vagy lánctalpas járművek, valamint a kombinált forgalom szállítóegységén belül nem megengedett.

¹ Ezen szállítóegységeknek rendelkezniük kell a szükséges engedélyekkel és kizárólag a kombinált forgalom hordozókocsijain fuvarozhatók.

1.5. A rakományegységek kialakítása

A rakományok rakományegységekké való összefogásához alkalmasak

- Acélszalagból, acéldrótból, műanyagszalagokból, vagy szövött hevederekből készített kötések, amelyeket meg kell feszíteni, a kötözőszer és a kapcsolóelemek szakítóereje¹ az egyenes ágban legalább:
 - 500 daN a rakodólapos áruknál kb. 500 kg-ig,
 - 700 daN a rakodólapos áruknál 500 kg fölött, a gyalulatlan fűrészárúknál, széldecskák-nál és gerendáknál, cellulózbáláknál stb.,
 - 1000 daN a gyalult fűrészárúknál, talpfáknál, kő- és betonlapoknál stb.,
 - 1400 daN lemezcsoomagoknál, lemeztekercesknél (egyes tekeres) csőkötegeknél, idom- és rúdacéloknál, hengerelt dróttekercesknél, szalagacéloknál, rudaknál, réte-gelt- és farostlemezekből képzett rakatoknál, kötömböknél stb.,
 - 2000 daN több lemeztekeres összekötözésénél,
 - 4000 daN olyan acélsövek összekötözésénél, amelyek egy ékekkel biztosított rétegen nyergelten fekszenek.

Az egyenletesen elosztott kötések számát az áru jellemzőitől függően kell megválasztani, de legalább 2 legyen. Több lemeztekeres összekötözéséhez legalább 4 kötés szükséges.

Halmazokba rakott fűrészfa, széldecska és farostlemez összekötözésére (halmazkötés) a szakadáskor fellépő fokozott balesetveszély miatt nyitott kocsik esetén acélszalag használata nem engedélyezett.

- Zsugor, vagy nyújtott fóliának, vagy fóliából készült zsugorsapkának (a rakodólapos áruknál kb. 1000 kg-ig; a fóliának a rakodólap lábait is körül kell fognia) a vasútüzem során fellépő mechanikai, klimatikus igénybevételeknek ellen kell állnia. Amennyiben szükséges biztosítani kell, hogy a fólia a fellépő biológiai jellegű terhelésnek (mikroorganizmusok, kártevő rovarok) ellenálljon

1.6 Súrlódás

A rakomány és a felfekvési felület közötti súrlódási viszony döntő befolyással van a rakománybiztosítás kivitelezésére. A rakománybiztosítás megítéléséhez kizárólag a rakomány és a rakfelület ill. a rakományok közötti csúszási súrlódási tényező μ s mértékadó; melyet súrlódási értéknek, vagy súrlódási együtthatónak neveznek és μ -vel jelölnék.

Súrlódást növelő alátétek alkalmazása esetén a műszakilag legjobb megoldást kell kiválasztani, hogy a lehetséges legmagasabb súrlódási értéket – ideális esetben $\mu \geq 0,7$ érjék el.

¹ Polietilén (PET) szalag alkalmazása esetén a kötési helyeknek az egyenes ágban a szakítószilárdság legalább 80 %-át el kell érniük.

2. A kocsik, szállítóeszközök és a kombinált forgalom szállítóegységeinek használata

2.1. Általános előírások

A tulajdonos jóváhagyása nélkül a kocsin, szállítóeszközön/ kombinált forgalomban használt szállítóegységen nem szabad szerkezeti változtatásokat végrehajtani, mint pl. furatokat készíteni, rögzítőeszközöket felhegeszteni vagy alkatrészeket levágni.

A rakodás megkezdése előtt a rakfelületről le kell tisztítani a jeget és a havat.

A be- és a kirakás után

- az ajtókat, a falakat, a tetőket, a csappantyúkat, fedeleket, szelepeket stb. be kell zárni és biztosítani kell,
- a lehajtható alacsony oldalfalakat fel kell állítani, kivéve azokat, amelyeket a rakomány miatt lehajtva kell tartani. Ezeket rögzíteni kell, pl. kikötözéssel; az 1. táblázat tartalmazza azon kocsik jegyzékét, amelyeknél a lehajtott oldalfalak a rakszelvényen nem nyúlnak túl. A kocsifeliratoknak és a bárcáknak mindig láthatóaknak kell maradniuk,
- egyéb levehető vagy mozgatható kocsitartozékokat vagy biztosító eszközöket (pl. kiemelhető rakoncákat) megfelelő berendezésben vagy tartóban kell rögzíteni.
- árumaradványokat, szennyeződéseket és a laza, biztosítatlan részeket (kövek, kéregmaradványokat, stb.) a kocsiról el kell távolítani,
- a rakománybiztosító eszközöket (fákat, szögeket, drótmaradványokat szintén teljesen el kell távolítani.

A rakodás befejezése után a rakoncákat elvileg mindig fel kell állítani. (Ez alól kivételt képez a kombinált forgalom szállítóegységeinek konténertüskékkel felszerelt pórekocsin való fuvarozása.) A lehajtható homlokfalak biztosítását képező rakoncákat kirakás után mindig fel kell állítani.

Ha egy kocsi/kombinált forgalomban használt szállítóegység levehető vagy elmozdítható alkatrészeit a vasút engedélyével kivételesen nem normál alaphelyzetben rögzítik, akkor úgy kell azokat elhelyezni, hogy a vasútüzem biztonságát ne veszélyeztessék.

2.2. Padlózat

Azokat az árukat, amelyek kis felfekvőfelületük, alakjuk vagy tömegük miatt a kocsipadlót megsérthetik, alátétekre kell állítani. Alátét szükséges minden olyan esetben, amikor a padlóra ható erő nagyobb, mint

- 10 kg/cm², az UIC-jelű,
- 5 kg/cm², az egyéb kocsiknál.

Pórekocsira rakott közúti járművek esetén nem kell alátétet használni, ha a kerékterhelés a 5000 kg-ot nem haladja meg.

A targoncáknál megengedhető legnagyobb padlóterhelés

- kocsiknál 3000 kg/kerék,
- nagykonténereknél 2760 kg/kerék, miközben 2 ilyen terhelés közötti távolságnak legalább 760 mm-nek kell lennie.

2.3. Oldalfalak és ajtók

A kocsifalaknak nekifekvő áruk nem okozhatnak olyan igénybevételt, hogy azok megsérülhessenek vagy a fuvarozás során üzemveszély lépjen fel.

A tolóajtók, az eltolható oldalfalak, a nyitható tetők zárását nem akadályozhatja a rakomány. Ezek veszély nélkül legyenek nyithatóak. A tolóajtók és eltolható oldalfalak csak oly mértékig vehetők figyelembe a rakománybiztosításnál, amennyire azt terhelhetőségük megengedi. A rakomány nem gurulhat és nem dőlhet neki ezeknek.

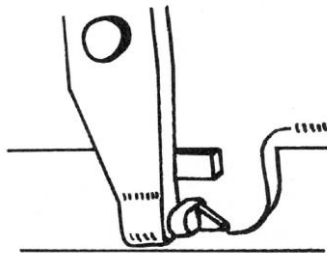
A rakomány nem fekkhet fel a falakra, kivéve a halmazba rakott, a rakoncáknak nekifekvő rakományegységeket (pl. farönk stb.).

2.4. Ponyvatető

A ponyvatető az árut csak az időjárás hatásai ellen képes megvédeni. A rakomány biztosítására alkalmatlan. Azért, hogy a ponyvatető kifogástalanul legyen nyitható, a rakományt nem szabad közvetlenül nekifektetni.

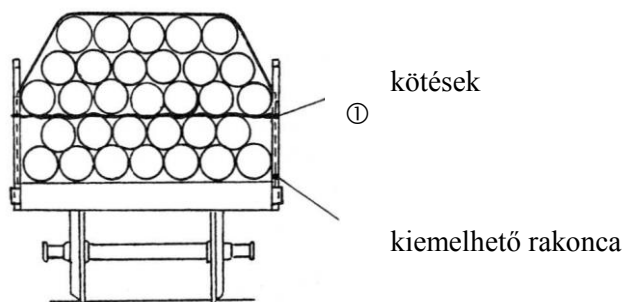
2.5. Rakoncák

A rakoncáknak nekifekvő rakományok sem a rakoncákat, sem azok tartóját nem vehetik oly mértékben igénybe, hogy azok maradandóan deformálódjanak. A rakoncák függőleges helyzetűtől való eltérése megengedett a rakoncatartó játékából adódó mértékben, adott esetben a lehajtható rakoncákat – a kocsni megrakása előtt – keményfa-ékekkel pótlólag rögzíteni kell.



- Amennyiben a halmazokba vagy nyergelten felrakott hengeres rakományok a rakonca félmagassága fölött is nekifekszenek a kiemelhető rakoncáknak, akkor a szemben álló rakoncákat össze kell kötni.

Az ehhez felhasznált kötőszerszám szakító ereje legalább 1000 daN legyen.



A rakomány ki- és a lekötözésekor a rakoncákat a kötőszerszám elhelyezéséhez csak akkor szabad felhasználni, ha a rakoncák kiemelése ellen biztosítottak.

2.6. Rögzítőelemek (gyűrűk, horgok, szemek)

A rakomány ki- és lekötözéséhez a legalább 16 mm átmérőjű köracélból kialakított rögzítőgyűrűket, szemeket és horgokat kell felhasználni. Két, egymással szemben elhelyezkedő rögzítő ponthoz a következő tömegű rakomány köthető ki:

- 10 t-ig a póre kocsikon,
- 5 t-ig a fedett kocsikban.

A ponyvák rögzítéséhez a kocsin kialakított szemek és gyűrűk csak olyan rakomány biztosítására alkalmasak, amelyek tömege

- kikötözés esetén legfeljebb 2 t,
- lekötözés esetén legfeljebb 4 t.

Rögzítési pontok terhelhetőségének meg kell felelnie a kötőszerszám szakítóereje által megkövetelt terhelésnek, adott esetben lehetséges több rögzítési pont együttes alkalmazása. Több kötőszerszám alkalmazása esetén minden felhasznált kötőszerszámnak legalább akkora szakítóerejűnek kell lennie, mint a kötési pontoknak.

Amennyiben a szükséges helyen nincs rögzítési pont, akkor a kötések elhelyezéséhez felhasználhatóak a kocsni erre alkalmas részei. Megengedhetetlen azonban a kötőszerszámok a futómű és a rugózás részeihez, a forgóvázakhoz, a jelzőtámokhoz, az ajtó-zárószervekhez, a fogantyúkhöz, a lépcsőkhöz stb. való kapcsolása. A kötések nem szabad átfúzni a vonó- és az ütközőkészüléken, a fékberendezésen vagy az alváz alatt.

2.7. A koci részét vagy tartozékát képező rakománybiztosító berendezések

Válaszfalak

A válaszfalak rakományrészek biztosítására szolgálnak. A válaszfalak között a hosszirányú feldőlés elleni biztosítás jelentősen csökkenthető vagy teljesen elhagyható.

A szabványos kialakítású kocsiknál 1 válaszfallal elválasztott térbe legfeljebb 5 t tömegű, 2 közvetlenül egymás mellé reteszelt válaszfallal elválasztott térbe legfeljebb 7 t tömegű rakomány rakható be. A rakomány válaszfalnak támaszkodó felülete legalább 2400 mm széles és 700 mm magas legyen.

Bölcsők

A bölcsők általában a lemeztekerceket biztosítják. Alkalmasak azonban hasonló rakományok, pl. kábeldobok berakásához is. A rakodáskor figyelembe kell venni az egyes bölcsőknél megengedett átmérőket és tömegeket. Az oldalirányú biztosításra szolgáló berendezéseket (pl. rögzítő kar) a bölcső megrakása után a tekercshez a lehető legközelebbi biztosító helyzetbe kell állítani.

Lekötöző berendezések

A lekötöző berendezések általában csövek, rönkfák és fűrészelt fák szokásos biztosítására szolgálnak. A kötözőszereket a be- és a kirakás után meg kell feszíteni vagy használaton kívül biztonságosan le kell fektetni.

Kerékelőtét-ékek

A kerékelőtét-ékek a kerekes járművek biztosítására szolgálnak. A kerékelőtét-ékek a rakfelületen hosszirányban eltolható és tetszés szerinti helyen rögzíthető kivitelűek. A járművek biztosításakor azokat a lehető legszorosabban a kerékabroncsokhoz kell illeszteni. A kirakás után biztonságosan kell azokat elhelyezni.

3. A kocsik terhelése

3.1. Vonalosztályok

A vasúti vállalkozások vonalait a tengelyterhelés és a méterenkénti tömeg figyelembevételével osztályokba sorolják a következők szerint:

Vonalosztály	Megengedett legnagyobb tengelyterhelés	Megengedett legnagyobb méterenkénti tömeg
A	16 t	5,0 t/m
B1	18 t	5,0 t/m
B2	18 t	6,4 t/m
C2	20 t	6,4 t/m
C3	20 t	7,2 t/m
C4	20 t	8,0 t/m
D2	22,5 t	6,4 t/m
D3	22,5 t	7,2 t/m
D4	22,5 t	8,0 t/m
E4	25 t	8,0 t/m
E5	25 t	8,8 t/m

Minden vasút köteles meghatározni a normál vonalosztályt, amely a nemzetközi forgalomban használt hálózatának nagyobb részén megengedett.¹

Meghatározott forgalmakra, vonalakra vagy kocsikra a vasúti vállalkozások külön megállapodásokat köthetnek. Ugyancsak eltérően szabályozható a kocsik belföldi forgalomban megengedhető terhelése.

3.2. Terhelési határok

A terhelési határokat a kocsikra iratozzák fel. A rakodásnál mindig azt a vonalosztályt kell mérvadónak tekinteni, amelyik a fuvarozási útvonalon a legalacsonyabb. Ezt sohasem szabad túllépni.

Példa

	A	B ₁	B ₂	C ₂	C ₃ C ₄
S	00,0	00,0	00,0	00,0	00,0
SS	00,0				

Példa a vasúttársaságok közötti megállapodásra

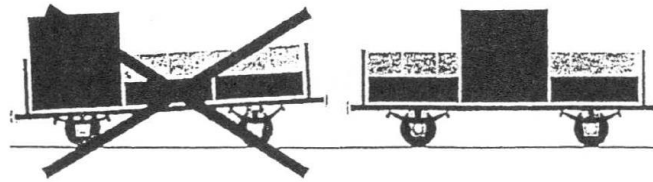
		C	D
ÖBB	S	00,0	00,0
DB	000	00,0	00,0
SNCF FS CFL	000	00,0	00,0

¹ A vasútvállalatok által használt szakaszok vonalosztályait részletesen az UIC honlapja tartalmazza. (LOCA)

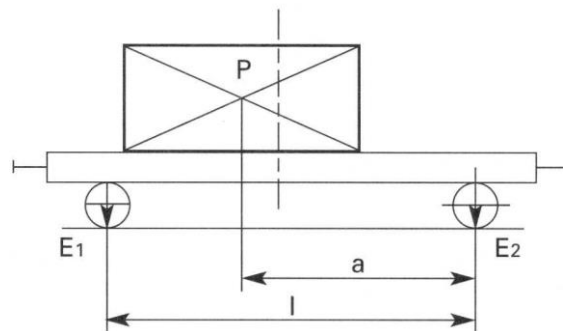
3.3. Teherelosztás

A rakományt egyenletesen kell elosztani a kocsiban. Eközben nem szabad túllépni a megengedett legnagyobb tengelyterhelést:

– 2-tengelyes kocsiknál a tengelyterhelések közötti arány legfeljebb 2 : 1 lehet.



A tengelyterhelések közötti arány kiszámítása



$$E_1 = P \times a/l + T/2$$

$$E_2 = (P + T) - E_1$$

össztömeg

P = a rakomány tömege t-ban

T = a kocsi saját tömege t-ban

E₁, E₂ = tengelyterhelés t-ban

a, l = távolságok m-ben

Példa:

$$P = 20 \text{ t}, \quad T = 12,2 \text{ t}$$

$$a = 4,5 \text{ m}, \quad l = 8 \text{ m}$$

$$E_1 = 20 \times 4,5/8 + 12,2/2 = 17,35 \text{ t}$$

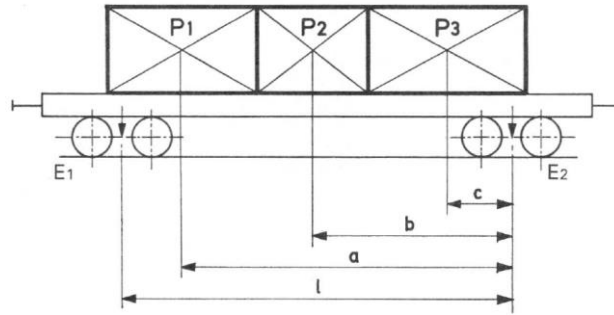
$$E_2 = 20 + 12,2 - 17,35 = 14,85 \text{ t}$$

$$\text{A tengelyterhelések aránya: } E_1/E_2 = 17,35/14,85 = 1,17/1 < 2/1$$

Véggövetkeztetés: A küldemény közlekedtethető, mivel a tengelyterhelések aránya kisebb mint 2:1; mégsem közlekedhet az A vonalosztályú vonalakon, mivel az E₁ tengelyterhelés nagyobb mint 16 t.

– forgóvázas kocsiknál a forgóváz-terhelések közötti arány nem lehet nagyobb, mint 3:1.

A forgóváz-terhelések közötti arány kiszámítása



$$E_1 = \frac{(P_1 \times a) + (P_2 \times b) + (P_3 \times c)}{l} + \frac{T}{2}$$

P_1, P_2, P_3 = az egyes rakományegységek tömege t-ban
 T = a kocsi saját tömege t-ban
 E_1, E_2 = a forgóváz-terhelések t-ban
 a, b, c, l = távolságok m-ben

$$E_2 = \underbrace{(P_1 + P_2 + P_3 + T)}_{\text{össztömeg}} - E_1$$

Példa: $P_1 = 20$ t $P_2 = 8$ t $P_3 = 2$ t $T = 24$ t
 $a = 11,5$ t $b = 7$ m $c = 2,5$ m $l = 13$ m

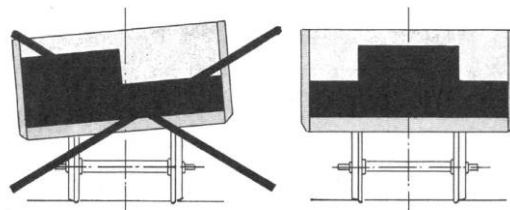
$$E_1 = \frac{20 \times 11,5 + 8 \times 7 + 2 \times 2,5}{13} + \frac{24}{2} = 34,38 \text{ t, azaz a tengelyterhelés } 17,19 \text{ t.}$$

$$E_2 = (20 + 8 + 2 + 24) - 34,38 = 19,62 \text{ t, azaz a tengelyterhelés } 9,81 \text{ t.}$$

$$\text{A forgóváz-terhelések közötti arány: } \frac{E_1}{E_2} = \frac{34,38}{19,62} = 1,75 < 3$$

Véggövetkeztetés: A küldemény közlekedtethető, mivel a forgóváz-terhelések közötti arány kisebb, mint 3 : 1; mégsem továbbítható A vonalosztályú pályákon, mivel a tengelyterhelés (az E_1 jelű forgóvázban) nagyobb, mint 16 t.

– az egy kerékpárhoz tartozó kerekek terhelése közötti arány 1,25 : 1 lehet *)

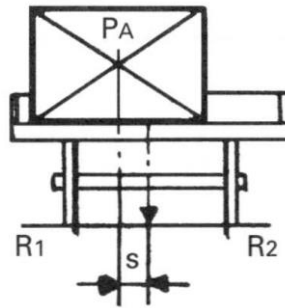


*) A kerékterhelések közötti arány határértéke betartható, ha a rakomány tömegközéppontja a közép-vonaltól keresztirányban nem tér el nagyobb mértékben, mint

– 10 cm, a teljesen,

– 15 cm, a félig kiterhelt kocsinál.

A rakomány tömegközéppontjának a kocsi keresztirányában megengedett eltérésének kiszámítása



R_1, R_2 = a kerékterhelés t-ban

E_1, E_2 = a tengely, illetve a forgóváz-terhelés t-ban

T = a kocsi saját tömege t-ban

P_A = a rakományegységnek a vizsgált kerékpárra, illetve forgóvázra eső tömege t-ban

s = a rakományegység tömegközéppontjának távolsága a kocsi középvonalától m-ben

Q = a figyelembe veendő vonalosztálynak megfelelő terhelési határ szerinti terhelés t-ban

M = össztömeg

Feltétel:

$$\frac{R_1}{R_2} \leq \frac{10}{8} \quad \left(s \leq \frac{1}{12} \left(1 + \frac{T}{2 * P_A} \right) \right)$$

Számítási példa a kerékterhelési viszonyok vizsgálatához:

Rakományok tömege: $P_1 = 22$ t, $P_2 = 10$ t, $P_3 = 15$ t

Elégséges a számítás egy kerékpárra való elvégzése, mivel a rakomány a kocsi hosszirányában szimmetrikusan van felrakodva.

A súlypont helyzetét a kocsi keresztirányában a rakomány minden egységre meg kell határozni: a példában az alábbi távolságokkal kell számolni:

$a=400$ mm, $b=500$ mm, $c=1550$ mm

4 tengelyes kocsi - sajáttömeg: $T=22$ t

$$\sum M_{R_2} = 0 = R_1 * L - \frac{P_1 * c}{4} - \frac{P_2 * b}{4} + \frac{P_3 * a}{4} - \frac{T}{8} * L$$

$$R_1 = \frac{\frac{P_1 * c}{4} + \frac{P_2 * b}{4} - \frac{P_3 * a}{4}}{L} + \frac{T}{8}$$

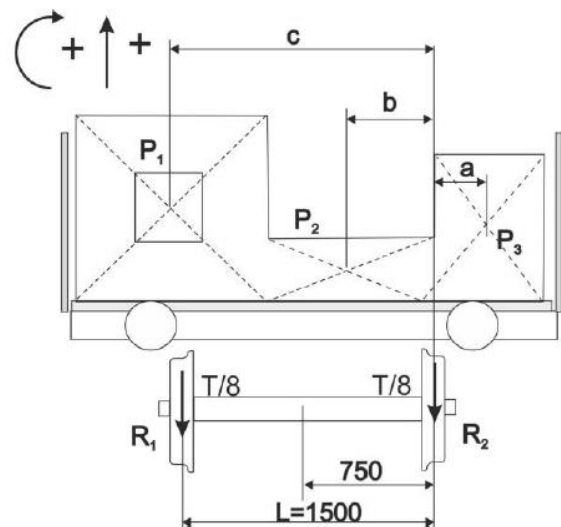
$$R_1 = \frac{5,5 * 1550 + 2,5 * 500 - 3,75 * 400}{1500} + \frac{22}{8} \quad R_1 = 8,27 \text{ t}$$

$$R_2 = \frac{P_1}{4} + \frac{P_2}{4} + \frac{P_3}{4} + \frac{T}{4} - R_1$$

$$R_2 = (5,5 + 2,5 + 3,75 + 5,5) - 8,27 = 8,98 \text{ t}$$

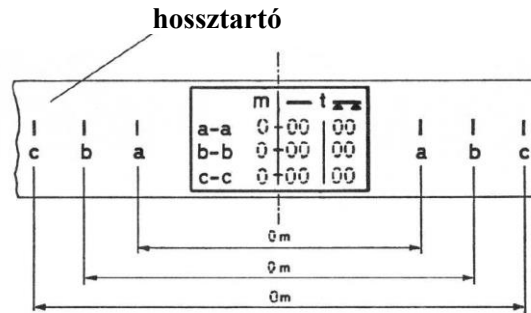
$$R_2 / R_1 = 8,98 / 8,27 = 1,09 <$$

Az R_2 / R_1 kerékterhelési viszony kisebb, mint 1:1,25. Ennek megfelelően az így felrakott rakomány közlekedtethető.



3.4. A kocsi közepén elhelyezett nehéz rakományegységek

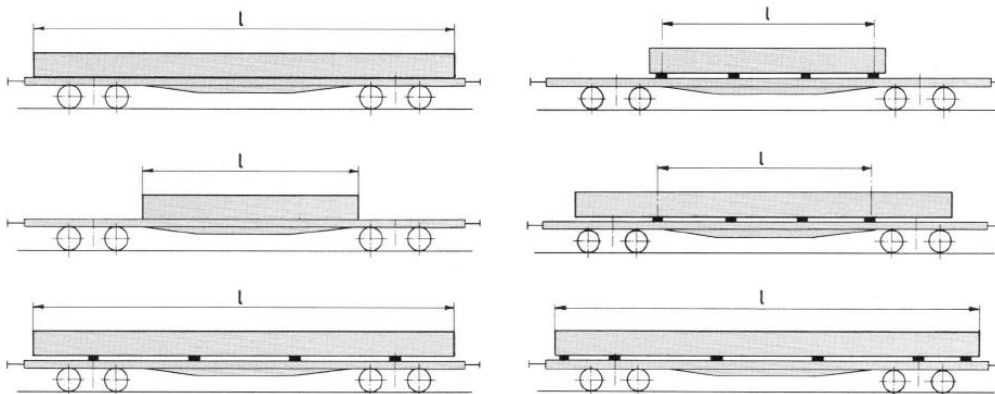
A kocsira rakható nehéz rakományegység megengedhető legnagyobb tömegét a kocsira feliratozott táblázat adja meg. Ennek értéke függ a felfekvés módjától és a rakomány hosszától (elsősorban a pórekocsiknál).



A következő két felfekvés módot kell megkülönböztetni:

- a) Megoszló terhelés, amikor a rakomány vagy közvetlenül vagy legalább 4 keresztirányú alátétlen a kocsipadlón fekszik. Ha a rakomány közvetlenül a kocsipadlón fekszik, akkor a továbbiakban a rakomány felfekvőfelületének hosszát kell figyelembe venni. Olyan megoszló terhelésnél, amelynél a rakomány több alátétlen fekszik, a szélső alátétek közepe közötti távolságot kell felfekvés hossz-ként figyelembe venni. Ha azonban a szélső alátétek a tengelyeken, illetve a forgócsapokon kívül helyezkednek el, akkor felfekvés hossz-ként a rakomány teljes hossza figyelembe vehető. Legnagyobb terhelésként a megfelelő távolsággal szemben a ——— jel alatt megadott tömeg rakható fel.

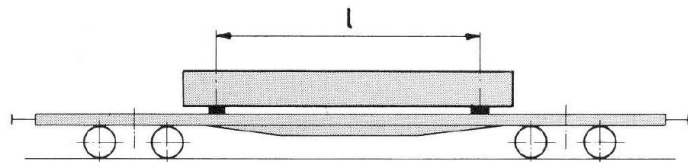
l = figyelembe vehető felfekvés hossza



- b) Két keresztirányú alátétlen átadódó terhelés.

Felfekvés hossz-ként a két alátét közepe közötti távolságot kell figyelembe venni. Legnagyobb terhelésként a megfelelő távolsággal szemben, a ▲▲ jel alatt megadott tömeg rakható fel.

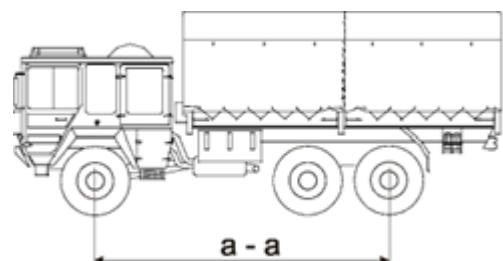
l = figyelembe vehető felfekvés hossza



A tengelyeken, illetve a forgócsapokon kívül ilyen alátétezés azonban csak abban az esetben engedhető meg, ha a kocsin erre vonatkozó terhelési érték szerepel.

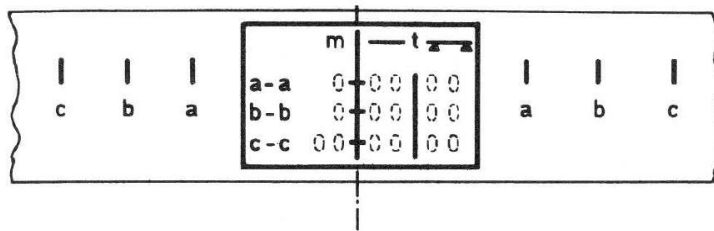
Amennyiben a kocsin nincs ▲▲ jel felfestve, akkor is rakható a rakomány 2 keresztirányú alátétre, ha a tömege nem nagyobb, mint a ——— jel alatt megadott érték.

Többtengelyes kerekes járművek rakodása esetén mindig a jármű szélső tengelyei közötti távolságot kell mértékadó „a-a” távolságként figyelembe venni.

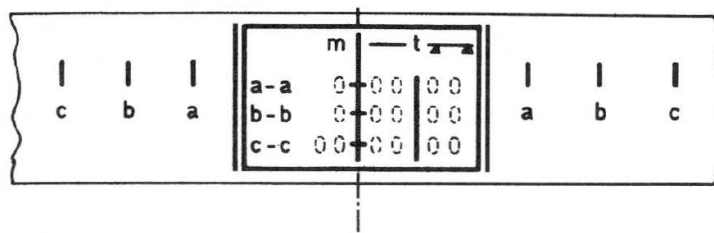


A kocsi közepén elhelyezett nehéz rakományegységekre vonatkozó feliratban megadott értékek a következő felfekvési szélesség esetén érvényesek:

- legalább 2 m, a felirati jel egyszerű keretezése esetén,



- legalább 1,2 m, ha a felirati jel függőleges keretezése kettős vonalú.

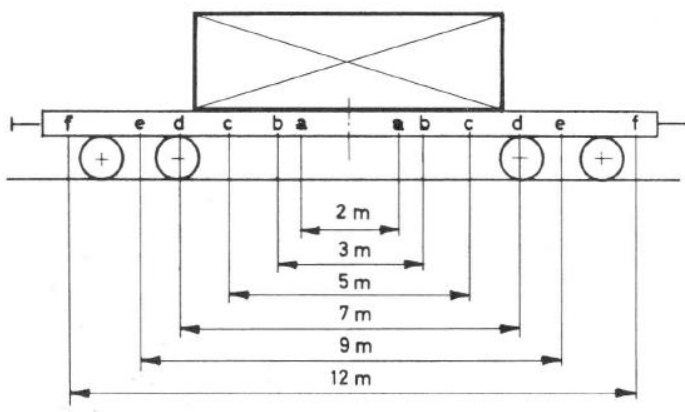


Ha a rakomány figyelembeveendő hossza a kocsira feliratozott felfekvési hosszértékek közé esik, akkor a megengedett legnagyobb tömeget interpolálással kell meghatározni.

Számítási példa

A rakomány megengedett tömege 6,5 m felfekvési hossz esetén

A	B1	B2	C
44 t	50 t	52 t	60



	m	t
a-a	2	35
b-b	3	37
c-c	5	43
d-d	7	51
e-e	9	60
f-f	12	60

- a hosszkülönbség: $7 - 5 = 2 \text{ m}$
- a tömegkülönbség: $51 - 43 = 8 \text{ t}$

A rakomány 1,5 m-rel hosszabb, mint a c-c jelhez tartozó hosszúság; az erre a távolságra megengedhető tömeg

$$\frac{8 \text{ t} \times 1,5 \text{ m}}{2 \text{ m}} = 6 \text{ t}$$

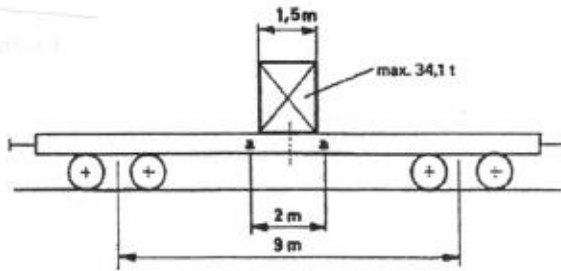
A közvetlenül a padlón fekvő rakomány tömege

$$43 + 6 = 49 \text{ t lehet.}$$

Számítási példa

A kocsi közepén, az a-a jelölések közötti részen, közvetlenül a kocsipadlón felfekvő rakomány megengedett tömege (1. ábra)

1. ábra



2. ábra

	m	t	t
a-a	2	35	40
b-b	3	37	47
c-c	5	43	56
d-d	7	51	58
e-e	9	60	60
f-f	12	60	28

A rakomány közvetlenül a kocsi padlóján fekszik, ezért kocsi közepén elhelyezett nehéz rakományegységekre vonatkozó feliratban a ———- jel alatt megadott értékek érvényesek (2. ábra).

A rakomány az a—a-jelek között fekszik; a megengedhető legnagyobb tömeg értékét a következőképpen kell kiszámítani:

1. A kocsi közepén elméletileg megengedhető legnagyobb tömegből kell kiindulni. Ezt az a—a-jel alatt szereplő tömeg (=35 t) és az alábbi táblázatból kiolvasott tényező szorzatából adódik.

a—a	Tengely-, ill. forgócsaptávolság											
	6 m	7 m	8 m	9 m	10 m	11 m	12 m	13 m	14 m	15 m	16 m	17 m
1,5 m	0,88	0,89	0,90	0,92	0,93	0,93	0,94	0,94	0,95	0,95	0,95	0,96
2,0 m	0,83	0,86	0,88	0,89	0,90	0,91	0,92	0,92	0,93	0,93	0,94	0,94
2,5 m	0,79	0,82	0,84	0,86	0,86	0,89	0,90	0,90	0,92	0,92	0,92	0,93
3,0 m	0,75	0,78	0,81	0,83	0,85	0,86	0,88	0,88	0,89	0,90	0,91	0,91

Ebből adódik, hogy a kocsi közepén elméletileg megengedhető legnagyobb terhelés:
 $0,89 \times 35 \text{ t} = 31,15 \text{ t}$

2. Ezt a terhelést meg kell növelni azzal az értékkel, amely a—a távolságtól és a rakomány hosszától függ:
 - az a—a távolság = 2 m;
 - a rakomány hossza = 1,5 m;
 - az a—a ———- jel alatti terhelés és a kocsi közepén elvileg megengedett legnagyobb tömeg közötti különbség

$$35 \text{ t} - 31,15 \text{ t} = 3,85 \text{ t}$$

$$\frac{3,85 \text{ m} \times 1,50 \text{ m}}{2 \text{ m}} = 2,89 \text{ t}$$

A kocsi közepén közvetlenül felfekvő rakomány tehát legfeljebb
 $31,2 \text{ t} + 2,9 \text{ t} = 34,04 \text{ t}$ tömegű lehet.

3. A vonalosztálytól függő korlátozás ebben az esetben nem áll fenn (3. ábra).

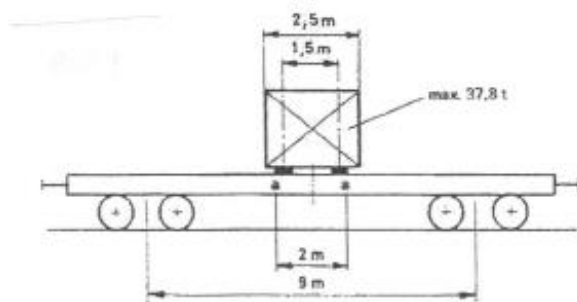
3. ábra

	A	B	C
S	44,0	52,0	60,0

Számítási példa

A kocsi közepén, az a-a jelölések közötti részen két alátéten fekvő, a kocsi közepére szimmetrikusan elhelyezett rakomány megengedett tömege (1. ábra)

1. ábra



2. ábra

	m	t	z
a-a	2	35	40
b-b	3	37	47
c-c	5	43	56
d-d	7	51	58
e-e	9	60	60
f-f	12	60	28

- Mivel a rakomány két alátéten fekszik, ezért kocsi közepén elhelyezett nehéz rakományegységekre vonatkozó feliratban a ▲▲ – jel alatt megadott értékek érvényesek (2. ábra).
- Felfekvési hosszként a két alátét közepe közötti távolságot kell figyelembe venni.
- Az alátétek az a—a-jelek között fekszenek; a megengedhető legnagyobb tömeg értékét a következőképpen kell kiszámítani:

1. A kocsi közepén elméletileg megengedhető legnagyobb tömegből kell kiindulni. Ezt az a—a-jel alatt szereplő tömeg (=40 t) és az alábbi táblázatból kiolvasott tényező szorzatából adódik.

a—a	Tengely-, ill. forgócsaptávolság											
	6 m	7 m	8 m	9 m	10 m	11 m	12 m	13 m	14 m	15 m	16 m	17 m
1,5 m	0,75	0,79	0,81	0,83	0,85	0,86	0,87	0,88	0,89	0,90	0,91	0,91
2,0 m	0,67	0,71	0,75	0,78	0,80	0,82	0,83	0,85	0,86	0,87	0,88	0,88
2,5 m	0,58	0,64	0,69	0,72	0,75	0,77	0,79	0,81	0,82	0,83	0,84	0,85
3,0 m	0,50	0,57	0,63	0,67	0,70	0,73	0,75	0,77	0,79	0,80	0,81	0,82

Ebből adódik, hogy a kocsi közepén elméletileg megengedhető legnagyobb terhelés:

$$0,78 \times 40 \text{ t} = 31,2 \text{ t}$$

2. Ezt a terhelést meg kell növelni azzal az értékkel, amely a—a távolságtól és a rakomány hosszától függ:
 - az a—a távolság = 2 m;
 - a rakomány hossza = 1,5 m;
 - az a—a ▲▲ – jel alatti terhelés és a kocsi közepén elvileg megengedett legnagyobb tömeg közötti különbség $40 \text{ t} - 31,2 \text{ t} = 8,8 \text{ t}$

$$\frac{8,8 \text{ m} \times 1,5 \text{ m}}{2 \text{ m}} = 6,6 \text{ t}$$

A kocsi közepén közvetlenül felfekvő rakomány tehát legfeljebb

$$31,2 \text{ t} + 6,6 \text{ t} = 37,8 \text{ t} \text{ tömegű lehet.}$$

3. A vonalosztálytól függő korlátozás ebben az esetben nem áll fenn (3. ábra).

3. ábra

	A	B	C
S	44,0	52,0	60,0

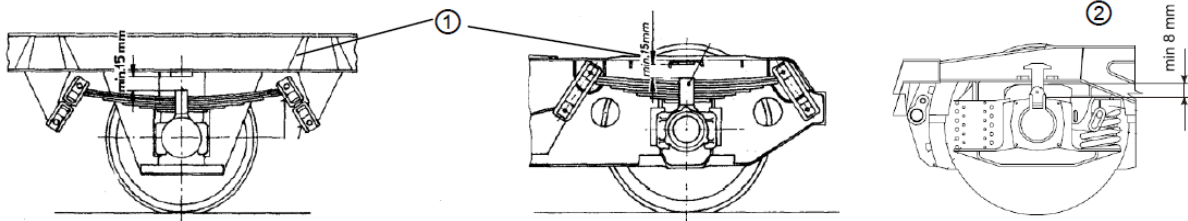
3.5. A teherelosztás vizsgálata

A teherelosztás felülvizsgálata

- számítással (lásd a 3.3. pontot) vagy
- az egyes kerékpárok, illetve forgóvázak mérlegelésével történhet.

Egyenlőtlen teherelosztást kell feltételezni, ha

- a sínkorona felső éle és az ütközők középvonala közötti távolság 940 mm-nél kevesebb vagy 1065 mm-nél több,
- ① • a hordrugó-bilincsek és hordrugó-ütközőtámok közötti távolság kisebb, mint 15 mm.



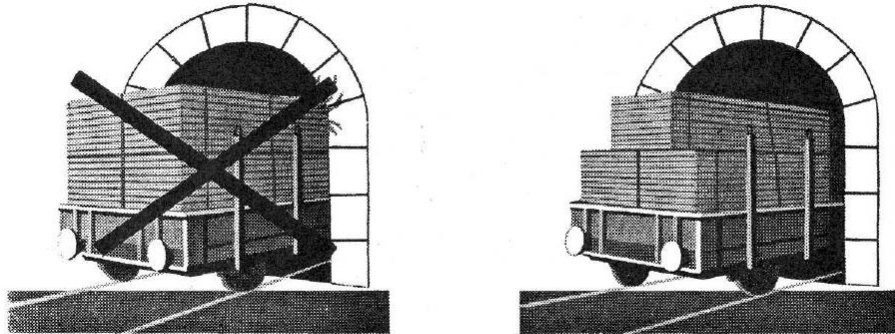
- ② • Csapágház és a forgóvázkeret közötti távolság kisebb, mint 8 mm.

4. A rakomány megengedett méretei

4.1. A rakszelvény és szűkítései

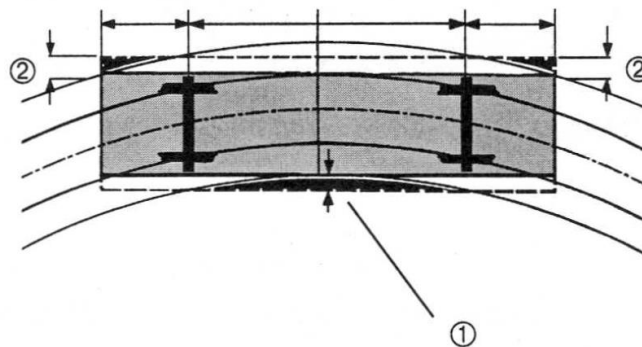
A vasutak vonalain figyelembe kell venni a rakszelvényeket (1. táblázatok).

A rakomány nem nyúlhat túl a fuvarozási útvonalon érvényes legkisebb rakszelvényen. Ennek betartását egyenes, vízszintes vágányon, a sínkoronától mérve kell ellenőrizni.



A rakomány szélességét ívekben szűkítését (2. táblázatok) figyelembe kell venni

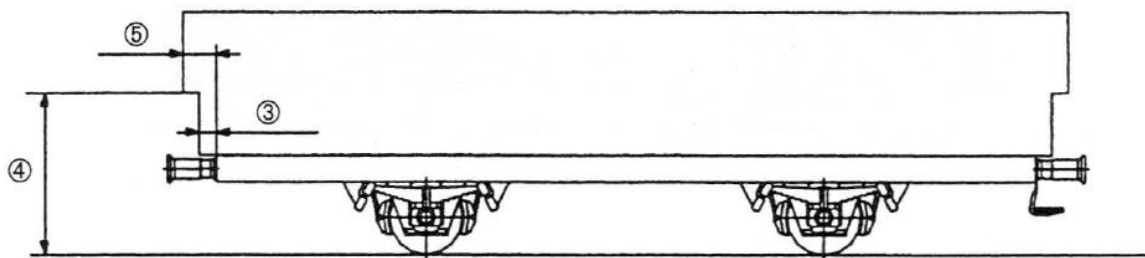
- ① a kerékpárok/forgócsapok között,
- ② a kerékpárokon/forgócsapokon kívül.



4.2. Mellgerendán túlértő rakományok

A feliratozott rakodási hossz – az ütköző felerősítési síkjától mérve – a következő mértékben léphető túl:

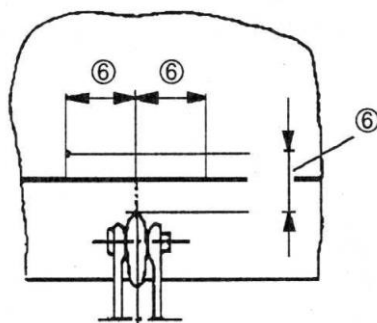
- ③ • legfeljebb 21 cm-rel
- ④ • a sínkoronától 2 m-es magasságig és
- ⑤ • legfeljebb 41 cm-rel e magasság fölött.



Eközben a következő tereket szabadon kell tartani:

– a vonókészülék térségében

⑥ 20 cm a vonóhorogtól mérve mindkét oldalon és fölött,

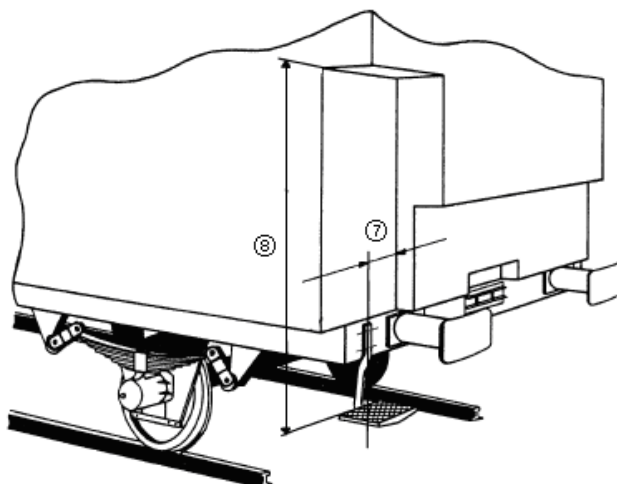


– a sarokhágcsó fölött

⑦ 20 cm a sarokhágcsó középvonalától

⑧ 2 m-es magasságig

az ütköző felerősítési síkjától mérve.



Lökéscsillapítóval felszerelt kocsiknál a fekete-sárga átlós sávzással megjelölt felületet is szabadon kell tartani.

4.3. Védőkocsik

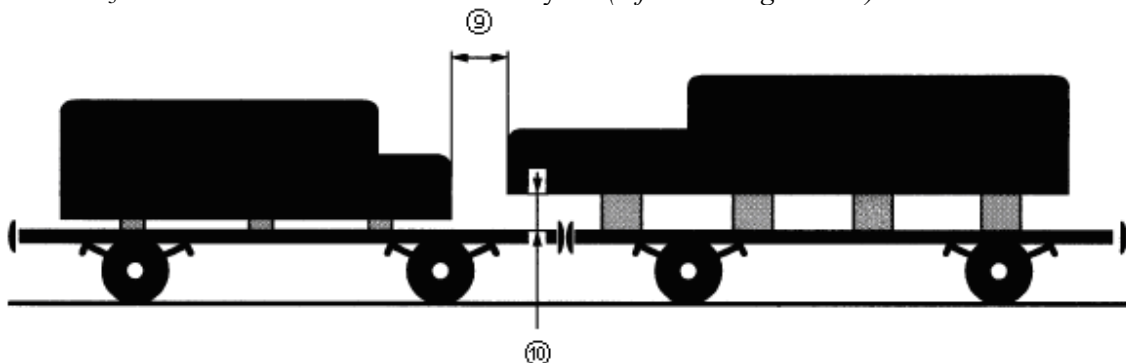
Amennyiben a rakomány meghaladja a 4.2. pontban előírt méreteket, akkor védőkocsit kell beállítani.

Legalább a következő távolságokat kell szabadon tartani:

⑨ 35 cm-t hosszirányban, a rakományrészek között,

⑩ 10 cm-t függőlegesen, a rakomány és a védőkocsi között,

a 2₅ táblázat szerinti méretet keresztirányban (*a fordító kiegészítése*).



A 10 cm-es függőleges távolság azonban csak akkor elegendő, ha a rakomány a tengelyen/forgócsapon legfeljebb 6,5 m-rel nyúlik túl.

Ennél nagyobb túlnyúlás esetén a következő táblázat szerinti méreteket kell figyelembe venni. Közbenső méretek esetén az interpolálás megengedett.

Túlnyúlás legfeljebb (m)	Szabadon tartandó távolság (cm)
7,0	13,0
8,0	16,0
9,0	19,0
10,0	23,0

4.4. Több részből tartósan összekapcsolt kocsi egységek és csuklós kocsik

4.4.1 Összekapcsolt kocsi egység

A több tartósan összekapcsolt elemből álló kocsi egység olyan alvázakból/kocsiszekrényekből áll, amelyeket az üzemeltetés során nem lehet szétválasztani. A kocsi egység 2-tengelyes vagy forgóvázas elemekből állhat.

4.4.2 Csuklós kocsi

A csuklós kocsik olyan elemekből állnak, amelyek egymással egy közös futóművön elhelyezett csuklón keresztül kapcsolódnak egymással. Legalább 3 kerékpárral vagy 3 forgóvázzal rendelkeznek.

4.4.3 Jármű egység

Minden egységet forgalmi szempontból egyetlen járműnek kell tekinteni. Csak egy pályaszámmal rendelkezik és csak egy kocsihoz vonatkozó feliratokat kap, így az egyetlen terhelési határ is az egész egységre vonatkozik.

4.4.4 Legnagyobb terhelési határ

Az egyes kocsik legnagyobb terhelési határa a feliratozott terhelési határ egy kocsi részre eső hányada. Minden kocsi részre azonos szabályok vonatkoznak, mint a hagyományos teherkocsikra, különösen a rakomány hossz- és keresztirányú elosztására.

4.4.5 Merev rakományok

A merev rakományokra érvényesek a több kocsihoz rakott küldeményekre vonatkozó előírások (lásd az 5.9.1. pontot is!).

A rakományok a kapcsolat fölé is berakhatók, ha megengednek valamennyi szabad játékot (lásd a 4.3. pontot is!).

A védőkocsikra vonatkozó előírások értelemszerűen érvényesek, ha a rakomány csak az egyik kocsi részre fekszik fel és a rövidkapcsolat térségén túlnyúlik.

5. Rakodási módok és rakománybiztosítás

5.1. Alapelvek

A rakományok berakásakor figyelembe kell venni azok tulajdonságait, a kocsi és a fuvarozási útvonal műszaki jellemzőit.

A vasútüzem biztonságát nem veszélyeztetheti sem a rakomány elcsúszása, sem a tömegközéppont helyzete, sem a szél hatása, sem a rakfelületen, illetve a rakományon levő jég és hó stb. A rakományokat ennek elkerülése érdekében stabilan kell berakni és felemelkedés, leesés, elcsúszás, gördülés és feldőlés ellen mind hossz-, mind keresztirányban biztosítani kell. Az elhelyezés és a rögzítés nem okozhatja sérülésüket.

A rakománybiztosításhoz előnyben kell részesíteni az alacsony és a magas oldalfalakat, a rakoncákat és a kocsi tartozékát képező rögzítőeszközöket. A lehajtható alacsony oldalfalakat és a rakoncákat ezért elvileg mindig azok hatásos alaphelyzetében kell rögzíteni. Ha ez – pl. a rakomány túlzott szélessége miatt – nem lehetséges, akkor a rakományt – a feladó vasúti vállalkozás engedélyével – különleges rögzítőeszközökkel kell biztosítani.

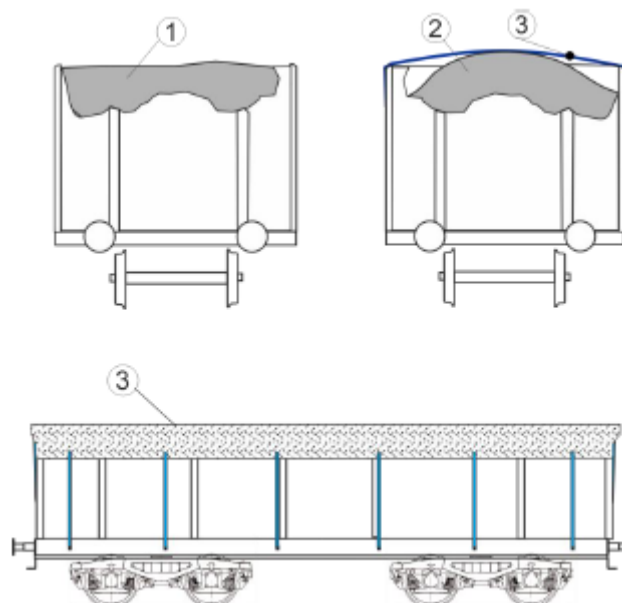
5.2. Lazán (rendezetlenül) berakott áruk

Az olyan árukat, mint a fémhulladék, a használt papír, a fahulladék, a kő stb., lehetőleg egyenletesen kell a teljes rakfelületen elosztani.

5.2.1. Könnyű rakományok, amelyeket a menetszél lesodorhat, pl.

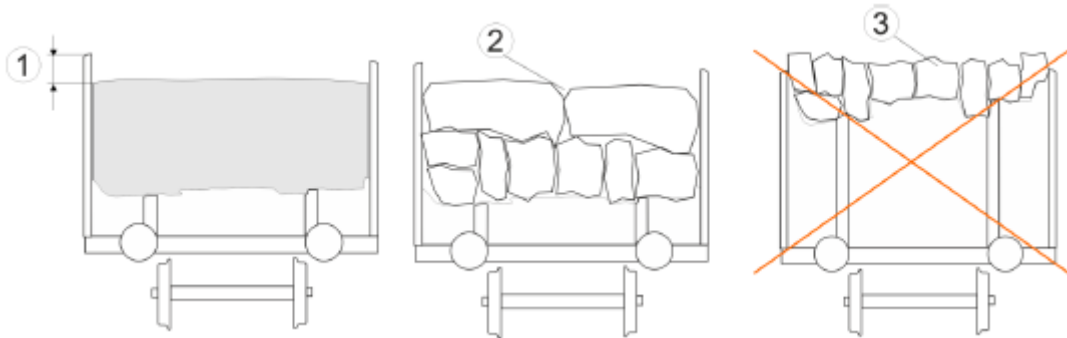
- lemez hulladék (függetlenül annak nagyságától, felületétől és vastagságától), karosszéria részek, sajtolási hulladék, könnyű és nehéz hulladék vegyesen,
- deszkák, farost és rétegelt lemezek és szél deszkák kb. 15 mm vastagságig,
- faapríték,
- újságkötegek, sajtolatlan, használt papír stb.

- ① rakodás legfeljebb az oldalfal magasságáig, a kocsi közepén is,
- ② faapríték rakománykúppal is megengedett,
- ③ a rakomány teljes felületét le kell takarni (függetlenül a rakomány magasságától), lásd a 6. pontot is.



5.2.2. Nehéz áruk, amelyek a menetközbeni rázkódástól vagy a rendezési ütközésektől leeshetnek, pl.

- 15 mm-nél vastagabb deszkák,
 - nehéz fémhulladék, mint fémapríték (shredder), öntvény töredék és kovácsolt darabok, eszterga- és gyaluforgács, kő stb.
- ① rakodás kb. 10 cm-rel az oldalfal felső széle alattig,
- sajtolt fémhulladék, laposra sajtolt vagy sajtolatlan autók,
- ② rakodás kb. az oldal magasságáig,



- ③ Koszorúzás sem a könnyű, sem a nehéz áruból nem képezhető.

5.3. Ömlesztett áruk

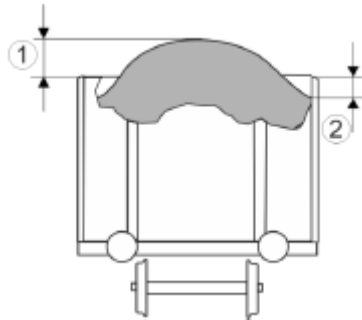
Az olyan árukat, mint az érc, a szén, a koks, a homok, az apatit, a foszfát, a légyümölcs, a cukorrépa stb. a teljes rakfelületen egyenletesen kell elosztani.

5.3.1. Normál vagy különleges építésű kocsikra felrakott áruk

5.3.1.1. Normál építésű kocsik

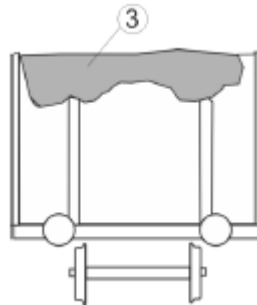
Rakodás rakománykúppal

- ① legfeljebb 50 cm-es magasságig az oldalfal fölött,
- ② a rakomány oldalfalnak támaszkodó része maradjon az oldalfal alatt kb. 15 cm-rel.



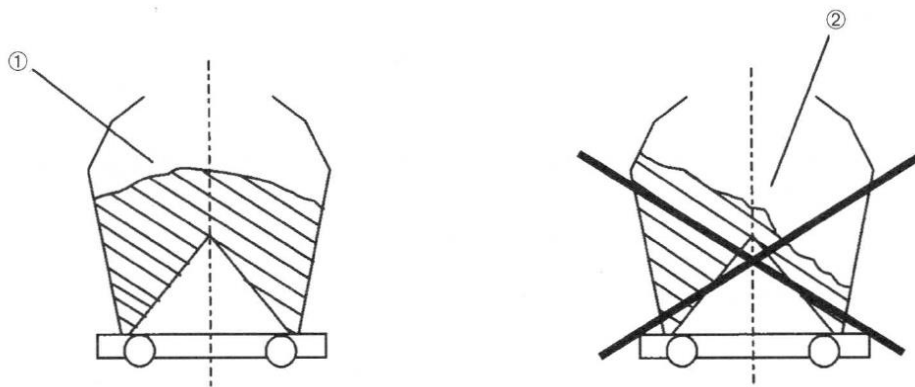
Rakodás rakománykúp nélkül

- ③ az oldalfal magasságáig (a kocsi közepén is).



5.3.1.2. Különleges építésű kocsik (nyeregpaplós/tölcséres)

- ① Az egyes kocsirekeszeket és tölcséreket hossz- és keresztirányban egyenletesen kell feltölteni,
- ② a rekeszek vagy tölcsérek egyoldalú töltése vagy ürítése megengedhetetlen.



5.3.2. Áruk, amelyeket a menetszél lesodorhat, mint pl. apatit, foszfát, kvarchomok vagy más RID szerinti áruk

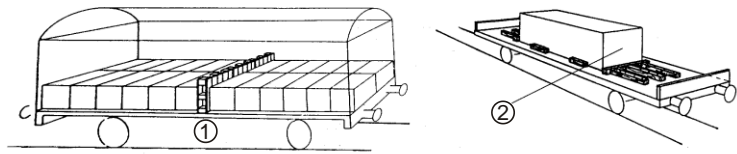
Ezeket az árukat

- fedett kocsiba kell rakni vagy
- a teljes felületet ponyvával le kell takarni (Lásd a 6. pontot is!)

5.4. Szoros vagy merev rakodási mód

Azok az áruk rakhatók ezzel a rakodási móddal, amelyek nem csúszhatnak el és amelyek a lökésekre nem érzékenyek.

- ① Szoros rakodás = szabad terek nélkül, illetve a fennmaradó terek kitöltésével,
- ② merev rakodás = az árudarabokat egyenként vagy csoportosan rögzítik.

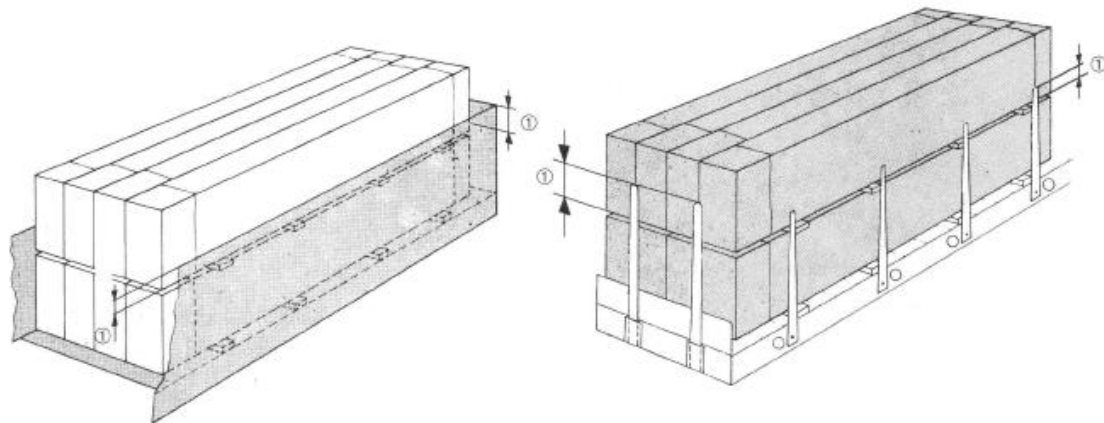


A rakománybiztosításhoz figyelembe vehetőek a tartozékokkal felszerelt teherkocsik, pl. kocsik eltolható, reteszeltő válaszfalakkal, vagy a következő lehetőségek valamelyike:

5.4.1. Biztosítás az oldalfalakkal vagy a rakoncákkal

A rakománynak keresztirányban közvetlenül neki kell feküdnie a falaknak vagy a rakoncáknak¹⁾

- ① A hossz- vagy keresztirányú biztosításra szolgáló részek hatásos magassága legalább 10 cm legyen.



Azokat a rakományegységeket

- amelyek lebillenhetnének, az oldalfalakkal, illetve a rakoncákkal legalább a tömegközéppontjuk magasságáig közvetlenül biztosítani kell;
- amelyek a falakon vagy a rakoncákon átgördülhetnének, az oldalfalakkal, illetve a rakoncákkal legalább az átmérőjük feléig közvetlenül biztosítani kell; a hatásos magasság legalább 10 cm legyen.

- ② Ha a rakományt csak 2 rakonca biztosítja, ahol a rakoncákat a (mindenkori) halmazvégektől számított első harmadban kell pozicionálni, akkor a rakománynak a kocsi hosszirányában túl kell nyúlnia a rakoncák (kettős rakoncákkal felszerelt kocsik esetén mindig a belső rakoncák) középvonalán legalább

50 cm-rel, illetve durva felfekvőfelület esetén 30 cm-rel	30 cm-rel, illetve durva felfekvőfelület esetén 20 cm-rel
---	---

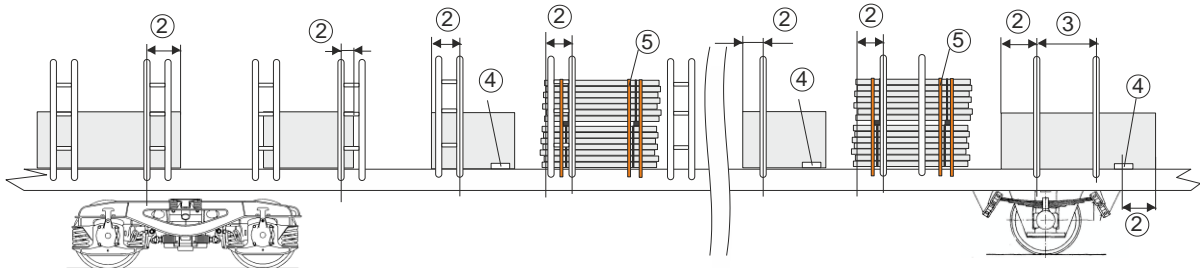
- ③ A biztosítás szempontjából mértékadó rakoncáknak a rakoncaközéptől mérve egymáshoz képest legalább 80 cm távolságra kell lenniük.

Rönkfa rakodása esetén a rakoncáknak a mindenkori halmazvégektől számított első harmadban kell pozicionálva lenniük.

¹⁾ Ezen kocsirészekről a távolság nem lehet 10 cm-nél nagyobb

Amennyiben e feltétel nem betartható, a halmaz mindkét végén a végektől nagyjából 50 cm távolságra egy-egy lekötést kell elhelyezni. (A lekötözések szakítóereje az egyenes ágban legalább 4000 daN.)

- ④ Azokat a szabályos felfekvőfelületű rakományegységeket, amelyeknek csak az egyik végét biztosítja mindkét oldalról rakonca, a másik végükön vezetőfákkal kell biztosítani.
- ⑤ Csomagokká összekötözött fűrészárukat és ládákat hiányzó rakonca esetén az adott végén egy pótlólagos lekötőzettel biztosítani kell.



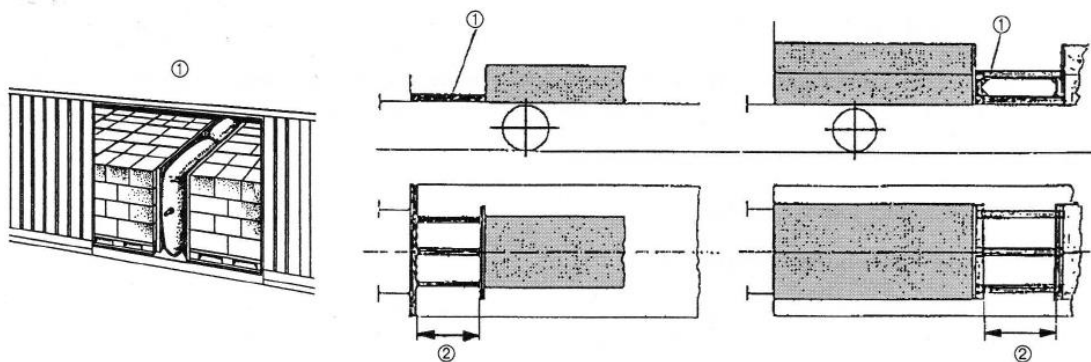
5.4.2. Biztosítás a szabad terek kitöltésével és kitámasztással

- ① A szabad terek kitöltésére pl. élére állított raklap vagy felfújható párna alkalmas. Nagyobb terek kitöltéséhez gerendából készített kitámasztások (minden irányban legalább 2) szükségesek, amelyek keresztmetszete legalább 10 x 10 cm.
- ② A fák száma a rakományegység tömegétől és a kitámasztás hosszától függ. 2 m-es kitámasztási hossz és 10 t rakománytömeg esetén például

4 db 10 x 10 cm-es

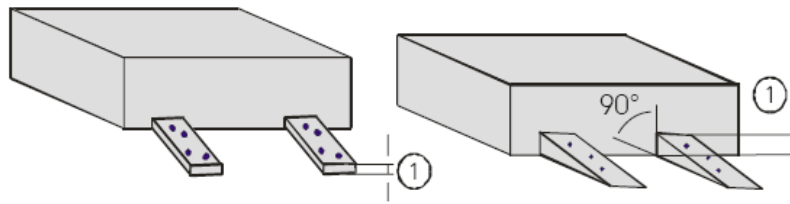
2 db 10 x 10 cm

keresztmetszetű gerenda szükséges.



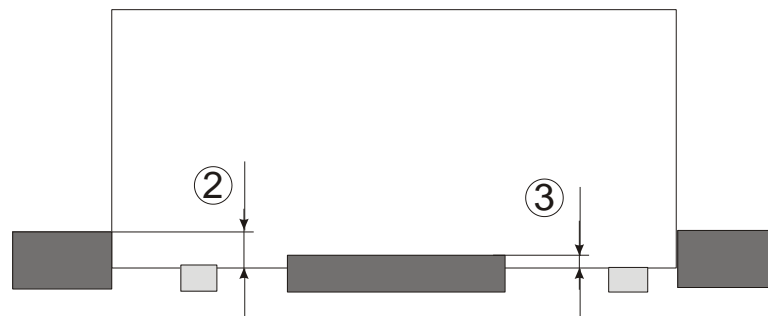
5.4.3. Biztosítás rögzítőfákkal, vezetőfákkal vagy ékekkel

- ① A fák legalább 5 cm vastagságúak legyenek, a szélesebbik oldalukon feküdjenek és a felfekvőfelület szabályos négyszög legyen.



A fák hatásos magassága legalább

- ② – 5 cm legyen a hosszirányú és
③ – 3 cm legyen a keresztirányú elcsúszás elleni biztosításnál.



A leszögezett fák és ékek alkalmazási lehetősége
– hosszirányú elcsúszás elleni biztosításnál legfeljebb

3 t

12 t

rakománytömegre korlátozódik.

A rögzítéshez minimálisan szükséges szögek számát - amely mindenkor legalább 2 - az egyes árufélelégekre vonatkozó rakodási irányelvek határozzák meg. Ez függ

- a rögzítendő rakomány tömegétől,
- a figyelembeveendő erőktől,
- a fennálló súrlódási viszonyoktól.

Abból lehet kiindulni, hogy 5 mm átmérőjű szögek használata és közepes súrlódási tényező ($\mu = 0,4$) esetén a rakomány kellőképpen biztosítva van, ha a fákat vagy az ékeket

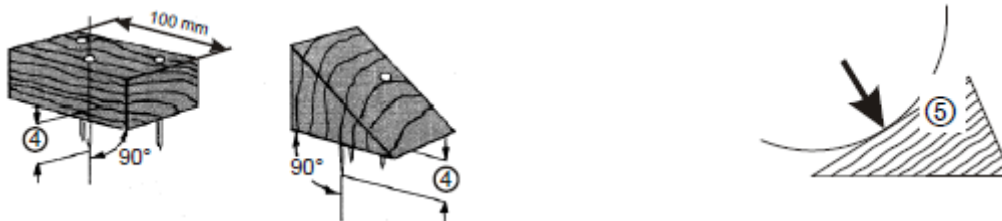
a) a kocsi hosszirányában, mindkét végen összesen legalább

100 kg-onként 1 szöggel

400 kg-onként 1 szöggel

b) a kocsi keresztirányában mindkét oldalon legalább 1500 kg-onként 1 szöggel rögzítették.

- ④ A szögeket függőlegesen és lehetőleg egyenletesen elosztva kell beütni. Legalább 40 mm mélyen kell a kocsi padlójába, illetve az alátét- és közbetétfákba behatolniuk.



- ⑤ Az ékeket úgy kell levágni, hogy az igénybevétel iránya merőleges legyen a szálirányra. Az ékeknél korlátozni kell a szögek számát a széthasadásuk megelőzése érdekében. 10 cm szélességig legfeljebb 3 szög üthető be. Szükség esetén az ékeket csavarokkal vagy rögzítőfákkal kell pótlólag biztosítani.

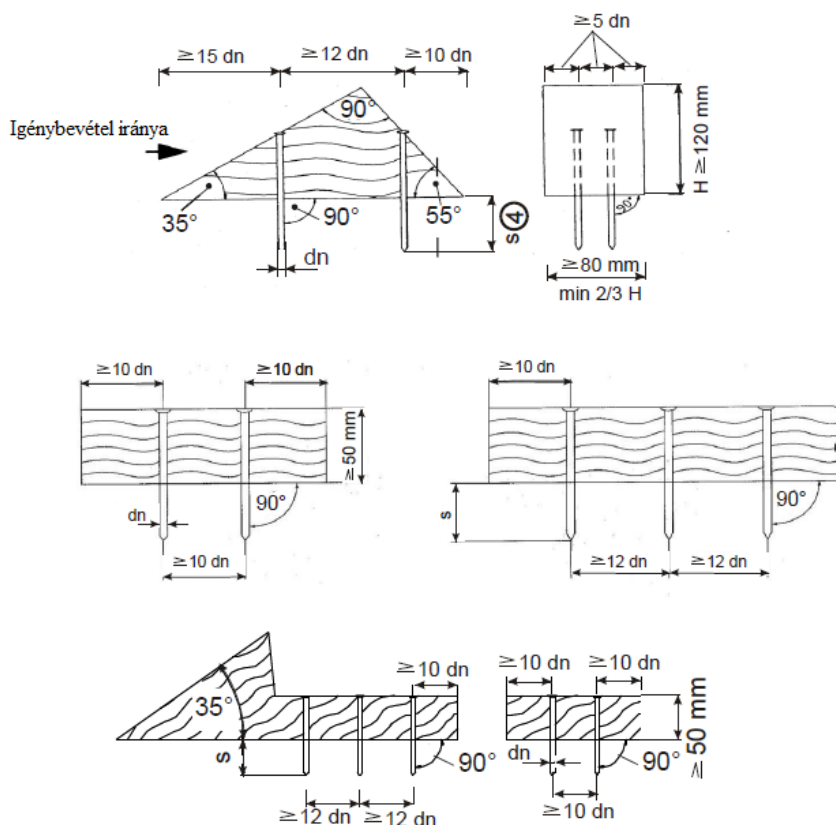
A kocsi keresztirányában ezen kívül megengedett kisebb átmérőjű szögek használata, ha a behatolás mélysége vagy a szögek száma/rakomány tömege arányt megfelelően módosítják.

Ugyanígy a rovátkolt szögek a sima szögekkel szemben nagyobb kihúzóerőnek állnak ellen. Egy 5 mm átmérőjű sima szög szilárdsága egy 4,2 mm átmérőjű rovátkolt szöggel hasonlítható össze.

Keresztirányú biztosításnál a következő érvényes:

Szög fajtája	Átmérője dn (mm)	Behatolási mélység S (mm)	Tömeg/szög (t)
rovátkolt	4,2	40	1,5
sima	5,0	40	1,5
sima	4,6	50	1,5
sima	4,2	50	1,0

Az igénybevétel irányától, az ék/rögzítőfa szálirányától és a szögek átmérőjétől függően a szögek, illetve a szögek és az ék/rögzítőfa széle között egy legkisebb távolságot mindig be kell tartani. A legkisebb méretű (12 cm magas, 8 cm széles) fáékba 4 db, 5 mm átmérőjű szög üthető be. Több szög használata esetén az ék szélességét megfelelően meg kell növelni.



5.4.4. Biztosítás kikötözéssel

A kikötözések a húzás irányában hatnak és megakadályozzák a rakomány elmozdulását.

Az áru jellegétől, tömegétől és a rakodási módtól függően köracélból készült láncok, drótkötelek, szövött hevederek és rakománybiztosító szalagok¹⁾ használhatók. Acélszalagot, a szakadásakor bekövetkező rendkívüli balesetveszély miatt, nem szabad használni. A **legfeljebb 3 t tömegű** rakományok esetén lágy acéldrót is felhasználható.

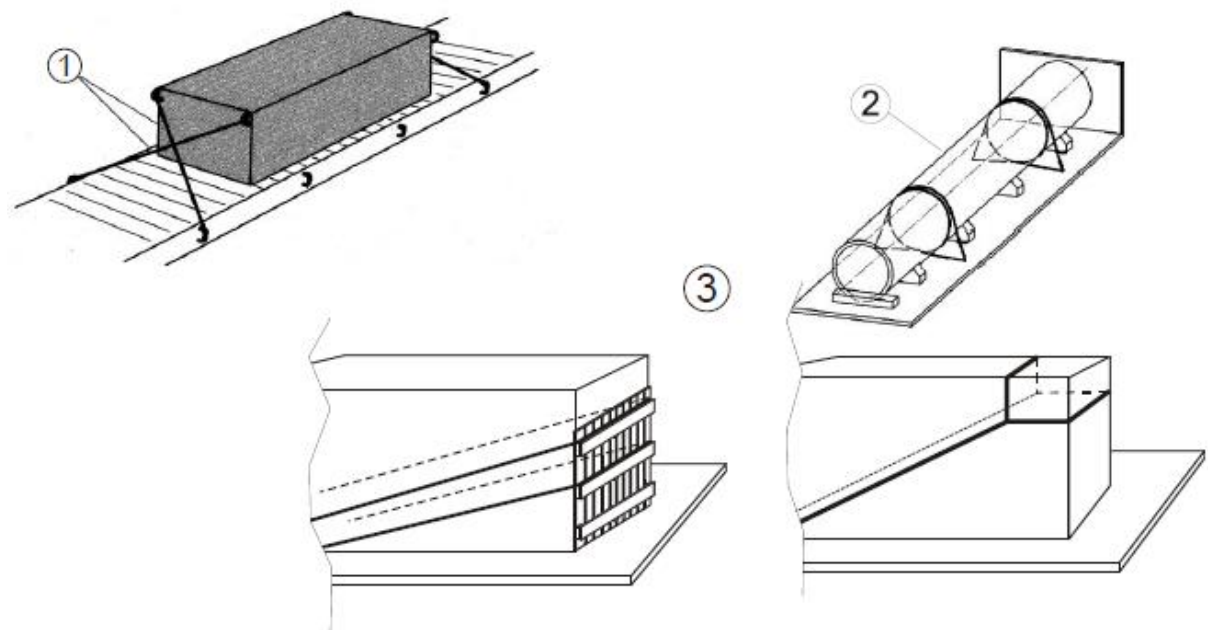
Azoknál a rakományoknál, amelyeket csak kikötözéssel biztosítanak, a kötéseknek mind hossz-, mind keresztirányban hatniuk kell, vagy kiegészítő biztonsági intézkedéseket kell alkalmazni. Elvileg minden irányban legalább 2-2 kikötözés szükséges.

Egy, a gurtni vezetéséből és/vagy a kötözési pont helyzetéből adódó, legfeljebb 90°-os tekeredést kivéve, a kikötözésre felhasznált gurtnikat alapvetően megtekeredés-mentes állapotban kell megfeszíteni.

Kikötözéskor az alábbi eljárások alkalmazhatóak:

- ① Átlós kikötözés
mely közvetlenül kapcsolódik mind a rakományhoz, mind a szállítóeszközhöz
- ② Hurkolt kikötözés
mely közvetlenül kapcsolódik a szállítóeszközhöz
- ③ Sarok kikötözés
mely közvetlenül kapcsolódik a szállítóeszközhöz

A ② és ③ szerinti eljárások esetén kiegészítő intézkedések alkalmazása, mint pl.: lekötözések (lásd 5.5.4. pontot), ill. súrlódást növelő alátétek (lásd 5.5.5. pontot) szükséges.



Abból lehet kiindulni, hogy a kikötözés a kocsí hosszirányában kielégítően méretezett, ha a páros számú kötözőszer szakítóereje²⁾ minden irányban, a rakományegység minden 1000 kg-jára számítva legalább

3200 daN.

1000 daN.

A lágy acéldrót átmérője legalább 4 mm legyen. Minden kötés legalább

4

2

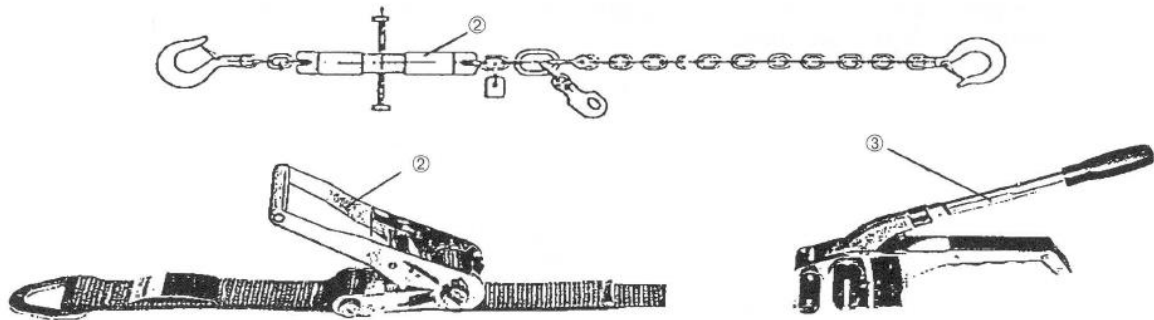
drótszálból álljon.

¹⁾ A rakománybiztosító szalag olyan párhuzamosan futó, nagy szakítószilárdságú, márkás poliészter fonalakkól készül, amelyeket minden oldalról magas polimerizációjú, hőre lágyuló műanyagba ágyaztak (Felhasználhatóság -25 és +70 °C között).

²⁾ Műanyag szalagok, rakománybiztosító szalagok és szövött hevederek esetén a szakítóerő az egyenes ágban megfelel a megengedett húzóerő (Lashing capacity, LC) kétszeresének.

A láncokat, a drótköteleket, a szövött hevedereket és a rakománybiztosító szalagokat

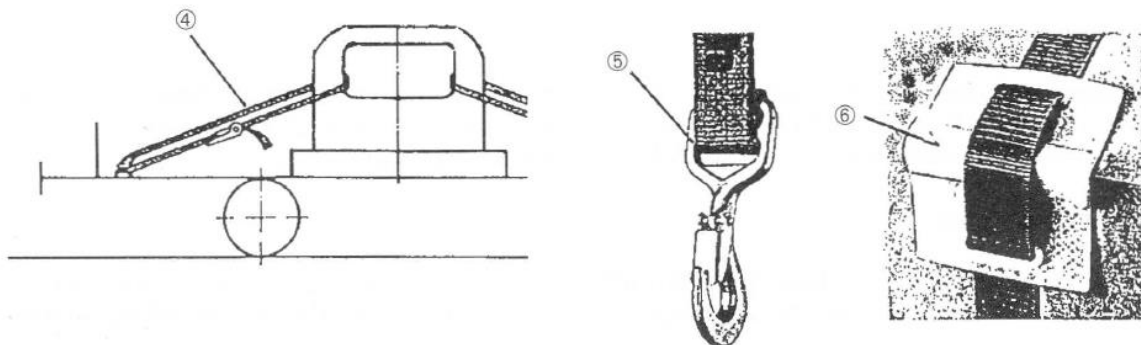
- ② vagy feszítőberendezéssel kell ellátni
- ③ vagy különálló feszítő eszközzel kell megfeszíteni.



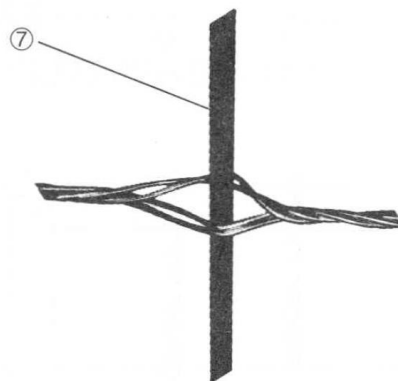
A hevederekhez és a biztosítószalagokhoz tartozó zárok, kapcsok és csatlakozó elemek kialakítása és szilárdsága minden esetben alkalmazkodjon a kötözőszer kiviteléhez.

A kötözőszerkeket

- ④ hurokként kell megfeszíteni vagy
- ⑤ horgokkal kell a kocsihoz kapcsolni. Zárt rakterekben való alkalmazást leszámítva a horgoknak azok akaratlan kiakadását megakadályozandó biztosítással kell ellátva lenniük. A biztosítás hiányában a horgokat a kötözési pontokon például kábelrendszerezővel, dróttal stb. biztosítani kell.
- ⑥ Éles éleken a kötözőszerkeket alátétekkel, védőcsövekkel vagy élvédőkkel kell megóvni.



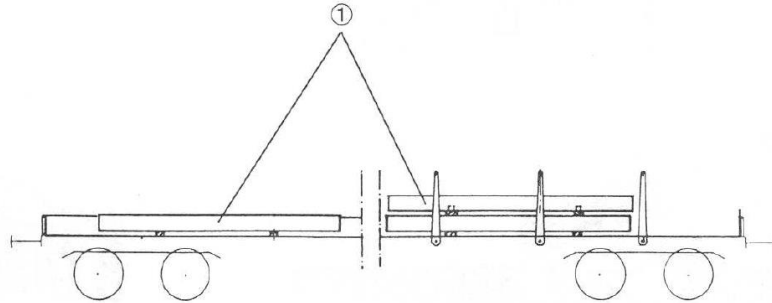
- ⑦ A lágy acéldrótból készített kötéseket a drótszálak párosával történő összesodrásával kell megfeszíteni.



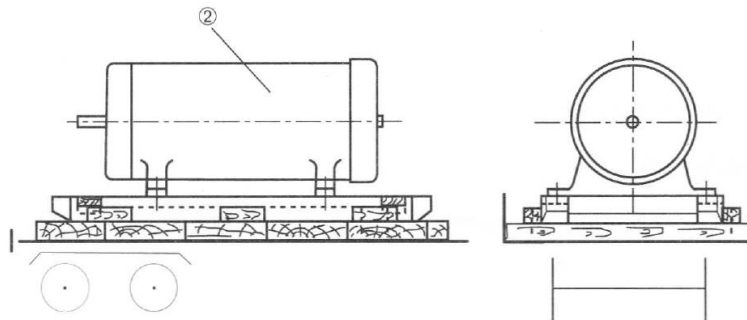
5.5. Rakodás hosszirányú csúszást lehetővé téve

Elcúsászási lehetőséggel kell számolni egyes kocsik és kocscsoportok esetén olyan

- ① nehéz áruknál, amelyeknél a szoros, vagy a merev rakodási mód alkalmazása lehetetlen (pl. acélbugák)



- ② lökésre érzékeny áruknál, amelyek a hosszirányú igénybevételek hatására megsérülhetnének (pl. gépek)

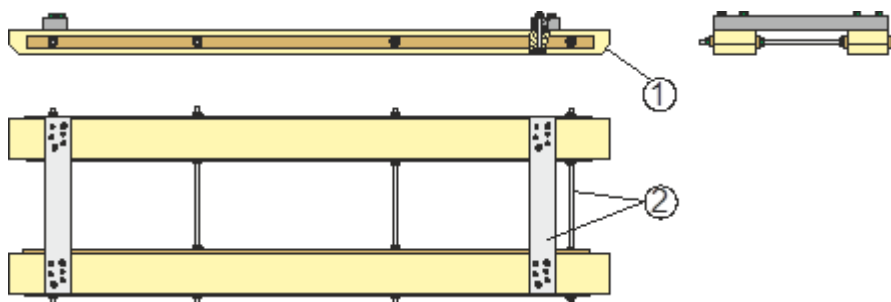


Annak megakadályozása érdekében, hogy a rakományegységek keresztirányban elcsússzanak és ezáltal a rakszelvényen túlérjenek és/vagy a kerékterhelések közötti arány az 1:1,25 értéket meghaladja, az árut oldalról biztosítani kell.

Kiegészítésként figyelembe kell venni az 5.4.1. és az 5.4.3. pont előírásait.

5.5.1. Csúszást lehetővé tevő eszközök

- ① A csúszótálpaknak és az állványok szántalpainak a padlón a kocsi hosszirányában kell fekdünniük; azok alsó homlokélét ferdén le kell vágni, hogy a padló egyenetlenségein egy esetleges felütkezés elkerülhető legyen.
- ② Az állványok egyes részeit egymással menetes rudakkal vagy keresztfákkal elmozdíthatatlanul össze kell kötni. A keresztfákat elsősorban átmenő csavarokkal vagy facsavarokkal kell rögzíteni. Ha az egyes részeket kivételesen összeszögezik, akkor csavarszögeket kell alkalmazni, amelyek legalább 40 mm mélyen hatoljanak a fába. Ezen állványokat a rakomány jellemzőinek megfelelően kell méretezni.

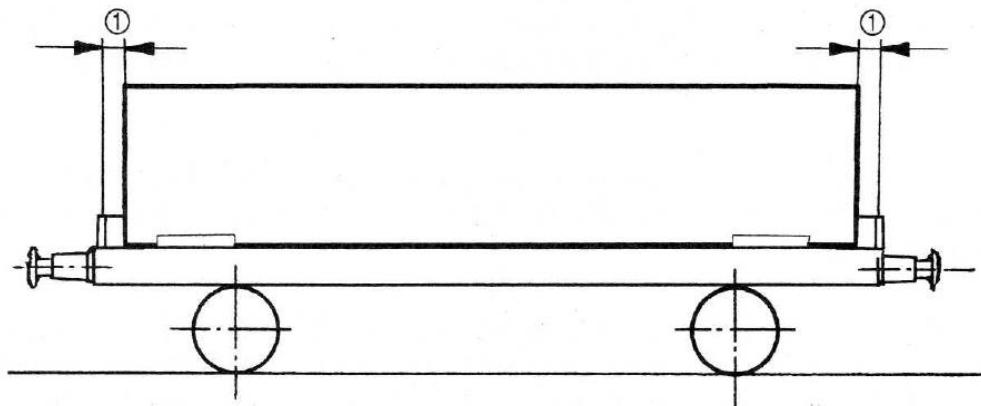


Az árut úgy kell a csúszótálpakon vagy a szánokon rögzíteni, hogy azon ne mozdulhassanak el és a padlót ne érinthessék.

Ha rakomány stabilitásának biztosításához kitámasztókat vagy kikötéseket kell alkalmazni, akkor azokat a csúszótálpakhoz vagy az állványhoz kell rögzíteni.

5.5.2. Szabadon tartandó terek

- ① A kocsi mindkét végén, hosszirányban szabad tér szükséges, mégpedig
- legalább 30 cm a durva felfekvőfelületű áruknál (pl. kötömbök),
 - legalább 50 cm a sima felfekvőfelületű áruknál (pl. zsíros vagy fényes felületű acélsövek vagy idomacélok),
 - 100 - 150 cm az alátétfákra, csúszótálcákra vagy állványokra rakott áruknál (pl. lemezcsomagok, kábeldobok, gépek).



A rakomány szállítási igénybevételek által előidézett hosszirányú elmozdulása csúszást lehetővé rakodási mód esetén engedélyezett, amennyiben a

- 4. pont szerint a szabad terekre **és/vagy** a,
- 3.3. pontnak megfelelően a teherelosztásra

vonatkozó feltételek teljesülnek.

A megcsúszott rakomány az alátét és közbetéteken kielégítően túlnyúlik (túlnyúlás nagyobb, mint fennmaradó csúszási út).

5.5.3. Csúszási út korlátozása

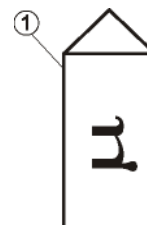
A csúszási utat korlátozni kell, ha

- a tengelyterhelés túllépése bekövetkezhet,
- a tengely-, illetve a forgóvázak terhelése közötti megengedett arányt meghaladnák,
- a rakomány vagy a kocsi megsérülhetne,
- a rakomány a kocsirendezőik részére fenntartott szabad térbe nyomulhatna.

A csúszási út korlátozásához az alábbi intézkedések vehetők figyelembe:

- lekötözések (pl. szövött heveder, rakománybiztosító szalag),
- súrlódásnövelő alá- vagy közbetétek,
- rugalmas anyagok a homlokfal előtti kipárnázásként.
- súrlódást növelő csomagolás sík felfekvőfelület esetén, melyet az ① szerint jelölnek, ahol a nyíl hegye a növelt súrlódási értékű érintkezési felületre mutat

A biztosítóeszközök magukban vagy egymással kombinálva is használhatók.



Lökésre érzéketlen áruknál kivételesen el lehet tekinteni a szabad tér biztosításától, például idom- és rúdácélok, profilacélok, közép- és durvalemezeknél, acélbugáknál, betonacélok, kötegelt acélsöveknél, egy kocsira rakott síneknél.

Itt elsősorban olyan oszthatatlan árukról van szó, amelyek a teherkocsi rakfelületét megközelítőleg kitéltik, és amelyeknél a leírt biztosítások nem, vagy csak aránytalanul magas ráfordítással hajthatók végre.

Amennyiben rendezéskor a rakomány a szabadon tartandó térbe csúszik, akkor rakományigazítással kell a küldeményt szabályozni.

5.5.4. Biztosítás lekötözéssel

A lekötözésből adódó függőleges erőhatások növelik a súrlódási ellenállást és fokozza a rakományegység stabilitását.

A lekötözés hatásosságát a következő jellemzők határozzák meg:

- az előfeszítő erő,
- a kocsi rakfelülete és a kötözőszer között bezárt α szög.

Mínél kisebb a bezárt α szög, annál nagyobbak kell lennie a kötözőszer előfeszítésének az azonos leszorító erő eléréséhez.

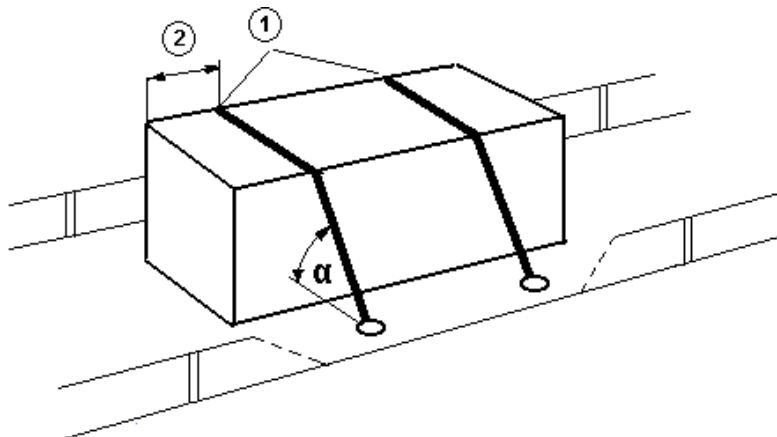
- ① Kötözőszerként elsősorban szövött hevedert vagy rakománybiztosító szalagot kell használni. Ezeknek rendelkezniük kell feszítő berendezéssel vagy egy különálló feszítő eszközzel kell azokat megfeszíteni.
- ② Rakományegységenként legalább 2 lekötözés szükséges, amelyeket a rakomány végeitől kb. 50 cm-re kell elhelyezni.

A kötözőszer szakítóereje¹⁾ a tömegtől, az áru hosszától és a felületétől függően 1000 - 4000 daN; az előfeszítő erőt a gyártó előírásai szerint kell megválasztani. Acélszalag a szakadáskor jelentkező rendkívüli balesetveszély miatt nem használható!

A hevederekhez és a biztosítószalagokhoz tartozó zárok, kapcsok és csatlakozó elemek kialakítása és szilárdsága minden esetben alkalmazkodjon a kötözőszer kiviteléhez.

A kötözőszerket lehetőleg horgokkal kell rögzíteni vagy hurokként kell megfeszíteni (a hurok megduplázza a szakítóerőt). Zárt rakterekben való alkalmazást leszámítva a horgoknak azok akaratlan kiakadását megakadályozandó biztosítással kell ellátva lenniük. A biztosítás hiányában a horgokat a kötözési pontokon például kábelrendszerezővel, dróttal stb. biztosítani kell.

A csomózás kb. 60 %-kal csökkenti a szakítóerő értékét, ezért azt el kell kerülni. Csomózás alkalmazása esetén a szakítóerő csökkenését nagyobb szakítóerejű kötözőszer választásával ki kell egyenlíteni.



Éles éleken a kötözőszerket alátétekkel, védőcsövekkel vagy élvédőkkel kell megóvni (lásd az 5.4.4. ⑥ pontot is).

Sima, vagy érzékeny felületű áruk esetén a lekötözéssel együtt súrlódást növelő alá- és közbetéteket, vagy az 5.5.3. ① pont szerinti jelöléssel ellátott súrlódást növelő csomagolást kell alkalmazni.

A le- és összekötözésre használt gurtnik - az alábbi feltételek betartása mellett (a fordító kiegészítése)- megtekeredett állapotban is megfeszíthetők. Egy gurtnin legfeljebb három 360°-os megtekeredés engedélyezett.

A megtekeredések a gurtni rakományra felfekvő tartományában, pl.: rönkhalmaz, vagy nyergelten felrakodott csövek íves lezárása is engedélyezett. Éleknél, pl.: fűrészáru csomagok, kocsihossztartó, oldalfalak, a megtekeredés azonban nem megengedett.

¹⁾ Műanyag szalagok, rakománybiztosító szalagok és szövött hevederek esetén a szakítóerő az egyenes ágban megfelel a megengedett húzóerő (Lashing capacity, LC) kétszeresének.

5.5.5. Biztosítás súrlódást növelő anyaggal

Különbséget kell tenni aszerint, hogy a súrlódásnövelő anyagokat a csúszási út korlátozásaként a biztonsági intézkedések csökkentéséhez (lekötések száma), vagy az áru rögzítéseként alkalmazzák (ez utóbbi a gyakorlatban kizárólag keresztirányban lehetséges).

Emellett egyes esetekben a rendelkezésre álló felületek között ébredő súrlódás értékét, továbbá a felhasználási célt (rakományrögzítés, vagy csúszási út korlátozása) is figyelembe kell venni.

Súrlódásnövelő anyagok szükségesek – a hosszirányú elcsúszás korlátozásához, pl.

- sima bevonatú vagy zsírozott acélcsoveknél,
 - csiszolt kőlapoknál,
 - rakodólapos áruknál sima kocsipadló esetén,
 - fektetve vagy állítva berakott papírtekercseknél,
 - bevonatos farostlemezeknél.
- a keresztirányú elcsúszás csökkentéséhez, pl.
- keresztben fekvő vagy álló papírtekercseknél,
 - keresztben fekvő lemeztekerceknél,
 - bevonatos farostlemezeknél.

Hosszirányban rögzített áruk esetén a keresztirányú elcsúszás elleni biztosításhoz megfelelő méretezés mellett súrlódást növelő anyag alkalmazható.

A súrlódást növelő anyagok önmagukban nem elegendőek az áru kocsiról való leesésének vagy a rakszelvényen való túlnyúlásának megakadályozásához. Ezt pl. a falakkal vagy a rakoncákkal kell megakadályozni.

5.6. Rakományok, amelyek elgördülének

Az olyan árut, mint a lemeztekercek, papírtekercek, kábeldobok, vasúti kerékpárok, egyéb hengeres rakományegységek, járművek, stb. minden gördülési irányban szilárd falakkal, rakoncákkal, ékekkel vagy bölcsökkel rögzíteni kell.

5.6.1. Tengely a kocsi keresztirányában

- A legfeljebb 7 t tömegű (egyenkénti tömeg vagy az egymás mellé vagy mögé berakott darabokból álló csoport össztömege) rakományegységek közvetlenül a padlón fehetnek; ezeket ékekkel kell biztosítani.
- A legfeljebb 10 t egyedi vagy csoporttömegű rakományegységeket nyeregállványra kell felrakni. Ha az állványt fából készítik, akkor részeit csavarozással kell összeerősíteni.
- A 10 t-nál nagyobb egyedi tömegű rakományegységeket bölcsökkel felszerelt kocsiba vagy konténerbe kell berakni.

5.6.1.1. Legfeljebb 7 t tömegű rakományegységek, csoportok

Az egyes darabokat vagy csoportokat a következő méretű fáékekkel kell biztosítani:

- ① – a rakományhoz támaszkodó felület ékszöge kb. 35° , járműveknél 45° -ig megengedett,
- ② – az ék magassága (hatásos magasság) az átmérő $1/12$ -e, azonban legalább 12 cm,
- ③ – az ék szélessége az ék magasságának legalább $2/3$ -a.

A rakományt minden gördülési irányból

- ④ – legalább 2 ékkel vagy
- ⑤ – 1 ékkel, amelynek hossza a rakományegység hosszúságának kb. $3/4$ -e.

A kocsi keresztirányában a rakományegységeket

- ⑥ – kb. 30 cm hosszú és legalább 50 mm magas fákkal vagy
– mechanikus berendezéssel vagy
– 2 t egyedi tömegig súrlódást növelő alátétekkel, vagy súrlódást növelő csomagolással kell biztosítani.

A fákat kb. 5 mm átmérőjű szögekkel rögzíteni kell

– minden gördülési irányban összesen

500 kg-onként

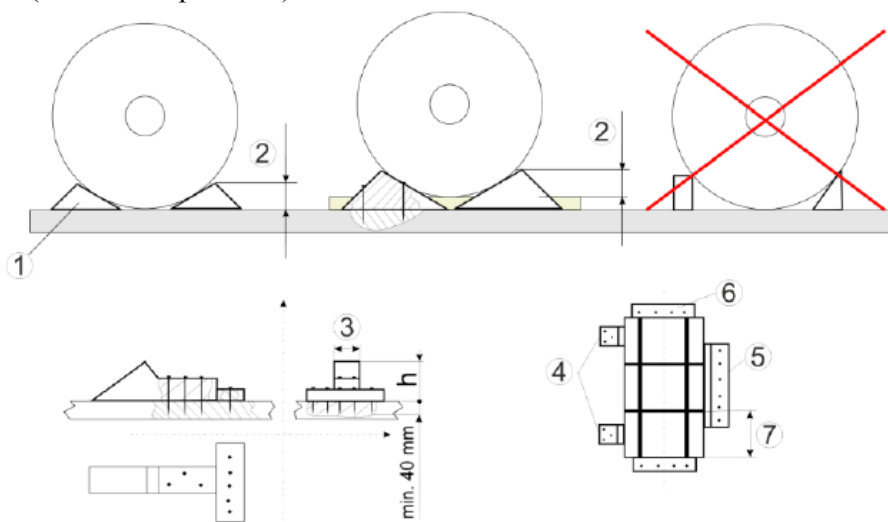
2000 kg-onként

– a kocsi keresztirányában 1500 kg-onként 1-1 szöggel

A szöveget lehetőleg függőlegesen kell beütni és azok a kocsi padlójába legalább 40 mm mélyen hatoljanak be. A szöveget az ékekben és a fában egyenletesen kell elosztani, azonban ékenként legalább 2 szöveget kell alkalmazni. A legfeljebb 100 mm széles ékekbe azonban legfeljebb 3 szög üthető be.

A rakományegységeket feldőlés ellen is biztosítani kell, ha

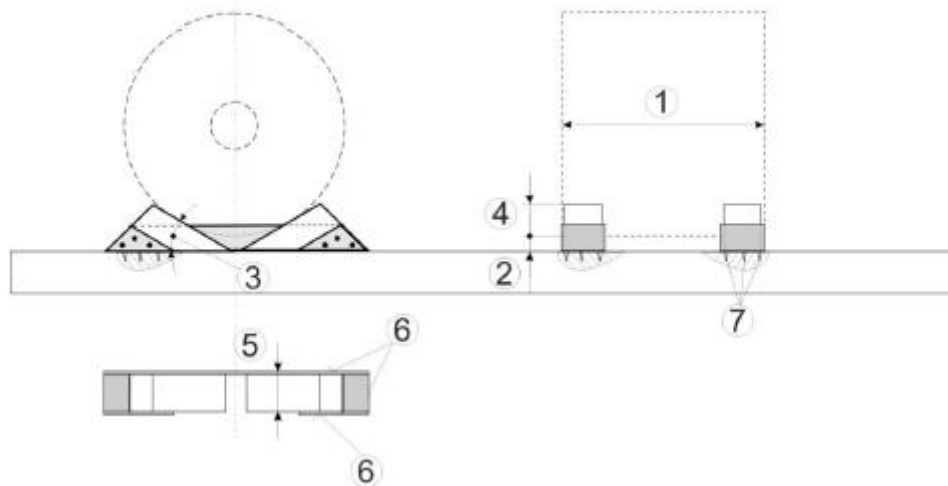
- ⑦ – a szélesség kisebb, mint az átmérő $5/10$ -e (pőrekocsiknál kisebb, mint $7/10$ -e), pl. összekötőzettel (lásd az 1.5. pontot is).



5.6.1.2. Legfeljebb 10 t tömegű rakományegységek

A rakományt egyenként 2 párosékkal (acéllemezzel összekötött faékekből készült nyereg) kell biztosítani.

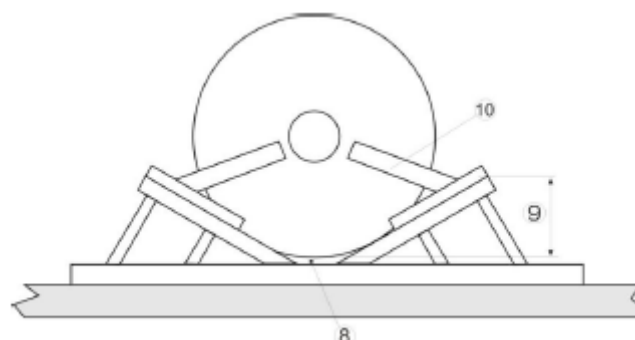
- ① A rakomány szélessége az átmérőnek legalább 5/10-e (pőrekocsin 7/10-e) legyen.
- ② A rakomány nem feket fel a kocsipadlón és nem csúszhat el az ékpárok között.
- ③ Az ékszög rakományoknál kb. 35°, járműveknél legfeljebb 45°.
- ④ Az ék magassága (hatásos magasság) az átmérő 1/8-a, de legalább 20 cm.
- ⑤ Az ék szélessége a magasságának 2/3-a, azonban legalább 15 cm.
- ⑥ Minden faéket három oldalról legalább 4 mm vastag acéllemezzel kell körülfogni és ahhoz hozzácsavarozni.
- ⑦ Minden talplemezt legalább 6 (2 x 3), 10-15 mm hosszú tüskével kell ellátni a hosszirányú elcsúszás elleni biztosításként.



10 t-nál nagyobb tömegű rakományegységek

A rakományegységeket bölcsőkkel felszerelt kocsiba vagy konténerbe kell rakni.

- ⑧ A rakomány nem feket fel a bölcső fenekén és abban nem is mozdulhat el.
- ⑨ A hatásos magasság az átmérőnek legalább 1/8-a legyen.
- ⑩ A rakományt a kocsi keresztirányában elcsúszás ellen biztosítani kell, továbbá feldőlés ellen legalább tömegközéppont magasságában meg kell támasztani, ha a szélessége kisebb, mint az átmérő 4/10-e.



5.6.2. Tengely a kocsi hosszirányában

5.6.2.1 Hengeres rakományegységek, mint pl. tartályok, csövek stb.

A rakomány a kocsipadlón, rakodógerendán vagy alátétfákon fekszik.

Alátétként megfelelő keresztmetszetű és minőségű anyagot kell felhasználni.

Az alátétek

- egy darabból álljanak,
- derékszögű négyszög keresztmetszettel rendelkezzenek (magasság legalább 5 cm, szélesség legalább 15 cm),
- szélesebbik oldalukon feküdjenek,
- a teljes rakszélességen érjenek végig,
- oldalirányú elcsúszás ellen legyenek biztosítva (pl. szögekkel, ékkel, rakoncával vagy oldalfallal),
- a rakomány végétől legalább 50 cm-re legyenek és
- darabszáma páros legyen, amely szám a rakomány tömegéhez, hosszához és jellemzőihez igazodik.

A rakományt a következő méretű faékekkel kell biztosítani:

- ① – az ékszög rakományoknál kb. 35° , járműveknél legfeljebb 45° ,
- ② – az ék magassága az átmérő $1/12$ -e, de legalább 12 cm legyen,
- ③ – az ék olyan széles legyen, mint az alátét.

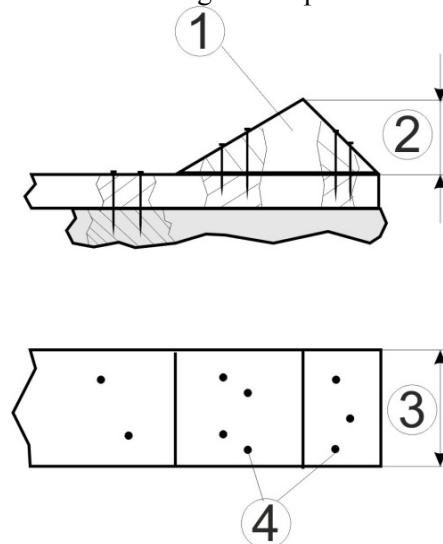
Az ékeket

- ④ – belülről és kívülről kb. 5 mm átmérőjű szögekkel kell rögzíteni, mégpedig úgy, hogy minden gördülési irányban 1500 kg-onként 1, de gördülési irányonként legalább 4 szöget használjanak.

A szöveget lehetőleg függőlegesen kell beütni (a kocsi padlójába legalább 40 mm mélyen) és az ékekben egyenletesen kell elosztani.

Hosszirányú elcsúszás ellen az árut homlokirányból falakkal, vagy rakoncákkal kell biztosítani, vagy legalább két feszítőműves kötéssel (szakítóerő legalább 4000 daN) le kell kötni. A kötések távolsága a rakomány végeitől kb. 50 cm.

A halmazba rakott árukkal kapcsolatban lásd még az 5.8. pontot is.



5.6.2.2 Hengeres rakományegységek, mint lemeztekercek, kábeldobok stb.

A rakományegységeket

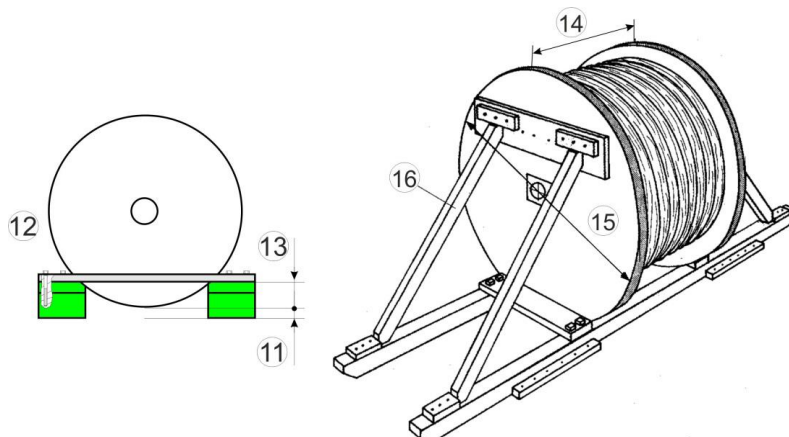
- 10 t tömegig (egyedi vagy csoporttömeg) fából,
- 10 t-nál nagyobb tömeg esetén fémből

készült nyeregállványra kell fektetni.

- ⑪ A rakomány nem fekszik fel a padlón és nem csúszhat el az állványon.
- ⑫ A fákat szilárdan össze kell csavarozni.
- ⑬ a nyereg hatásos magassága az átmérő $1/12$ -e, de legalább 12 cm legyen.

- ⑭ Ha a rakományegységek szélessége kisebb, mint az
 ⑮ átmérőjük
- 5/10-e, | 4/10-e,
- ⑯ akkor össze kell kötni azokat, vagy a tömegközéppont magassága fölött ki kell támasztani.

A nyeregállványok biztosítása és a betartandó csúszási út végett lásd az 5.5. pontot.



5.6.3. Kerekes vagy hernyótalpas járművek és eszközök

A járműveket és az eszközöket

- a kocsi hosszirányában kell felrakni,
- be kell fékezni és a hajtóművet a legalacsonyabb fokozatba kell kapcsolni, illetve reteszelni kell,
- a hossz- és a keresztirányú elmozdulások ellen vagy ki kell ékelni vagy ki kell kötözni.

Ha a járműveket és az eszközöket nem lehet befékezni és a hajtóművet a legalacsonyabb fokozatba kapcsolni, illetve reteszelni, akkor azokat ki kell ékelni, és ki kell kötözni.

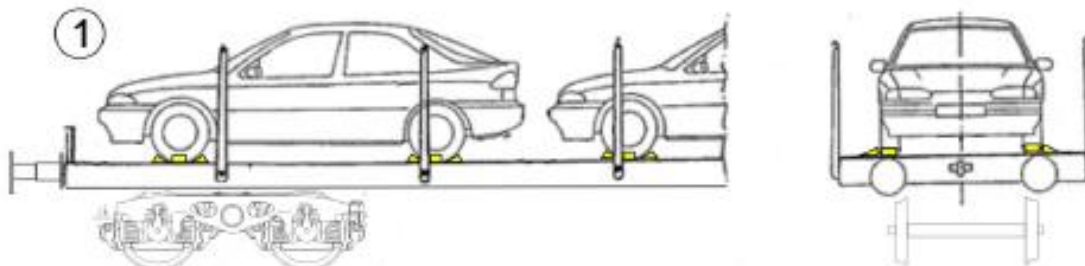
Az abroncsokat üzemi nyomásra fel kell tölteni.

A sérülések elkerülése érdekében a járművek és az eszközök között kellő távolságot kell tartani, amely a szállítandó járművek és eszközök műszaki jellemzőitől függ.

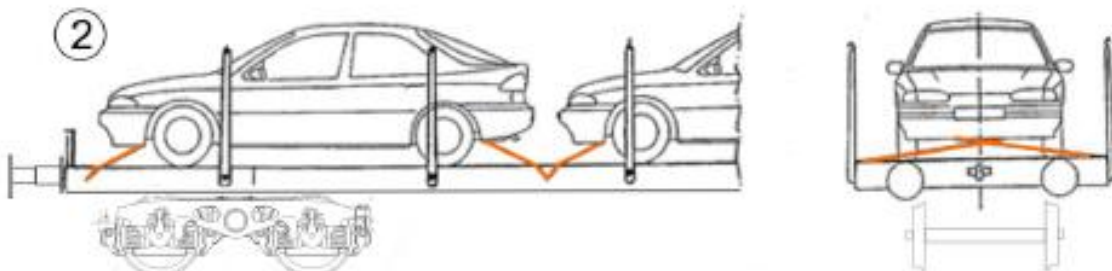
Ezen túlmenően a kocsi egységek kapcsolata fölött elhelyezett járműveknél és eszközöknél tekintettel kell lenni a kocsi felek közötti játékra, valamint a járművek és az eszközök ívben történő egymáshoz képest bekövetkező relatív elmozdulására.

- ① A biztosítás kivitelezése ékekkel (az ékszög kb. 35°, a járműveknél legfeljebb 45°) és fákkal
- a kocsi hosszirányában
 - 6 t-ig faékekkel (magasság az átmérő 1/8-a, legalább 12 cm),
 - 6 t-nál nagyobb tömeg esetén acéltüskés ékekkel (magasság legalább 17 cm),
 - az ékek száma minden gördülési irányban

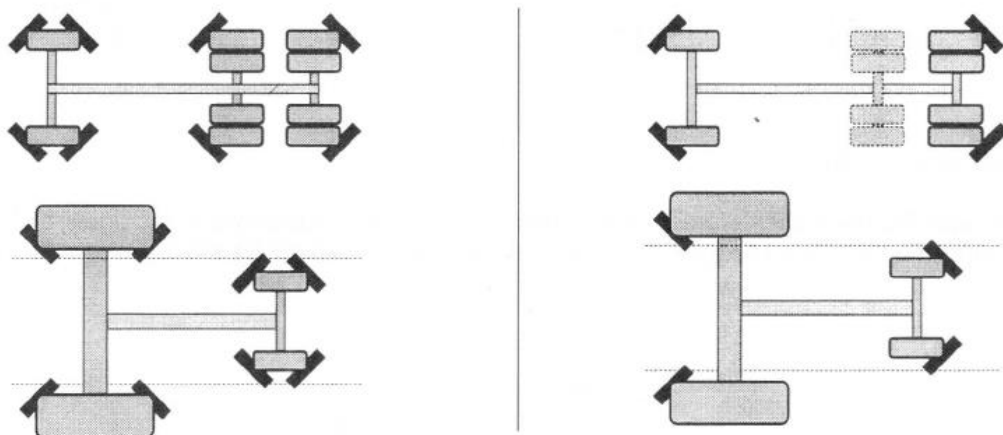
-- kerekes járműveknél	4	2
-- hernyótalpas járműveknél és 1-tengelyű pótkocsiknál	2	2
 - a kocsi keresztirányában mindkét oldalon (belül vagy kívül)
 - kerekes járműveknél 2 faékkal,
 - hernyótalpas járműveknél legalább 2 fával (legalább 5 cm magas)



- ② Biztosítás kikötözéssel
 – mindkét járművégen 2 megfeszített kötéssel, amelyeknek mind hossz-, mind keresztirányban hatniuk kell.

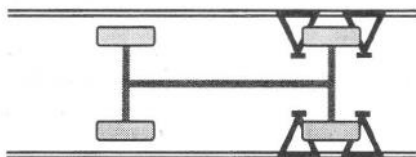


- ③ Nehéz kerekes járművek biztosítása kerékelőtétekkel, amelyek hossz- és keresztirányban hatnak

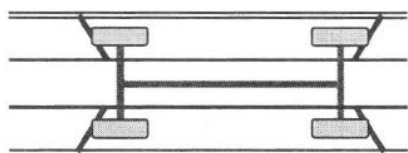


- ④ Könnyű kerekes járművek biztosítása autószállító kocsin a kocsi előtétkeivel, amelyek hossz- és keresztirányban hatnak

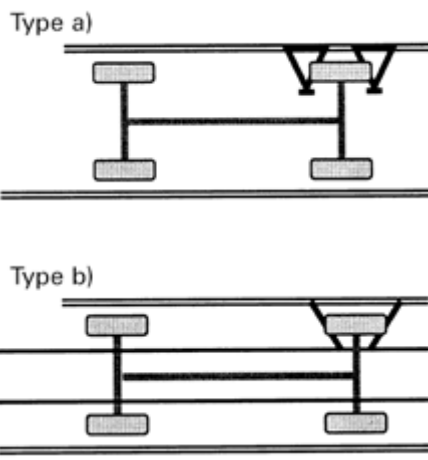
Biztosítás egy tengely kerekeinél



Biztosítás az első tengely előtt és a hátsó tengely mögött



Biztosítás csak egy keréknél akkor engedélyezett, ha a járművek keresztirányú elmozdulását a mértékadó raxszelvényen túl legalább 50 mm magas vezetősínek akadályozzák meg, miközben a kerékelőtét hosszirányban hatásos marad.



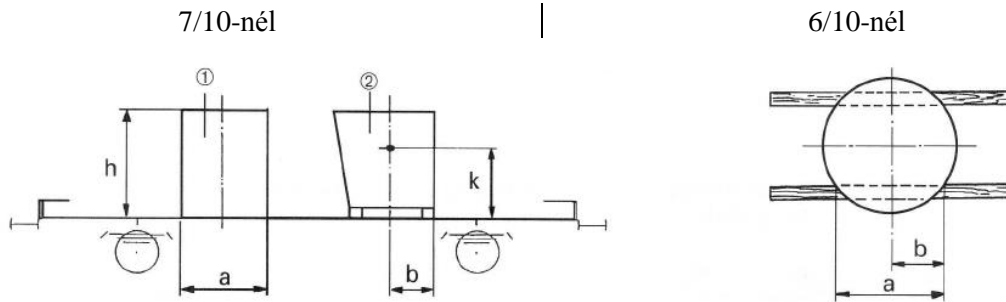
5.7. Rakományok, amelyek feldőlnének

A szabadonálló rakományegységeket (a felfekvőfelület kerek vagy szögletes)

- ① – szabályos hasáb vagy hengeres formával,
- ② – szabálytalan alakkal (a tömegközéppontot meg kell határozni)

eldőlés ellen biztosítani kell, ha a következő **a : h** vagy **b : k** arány

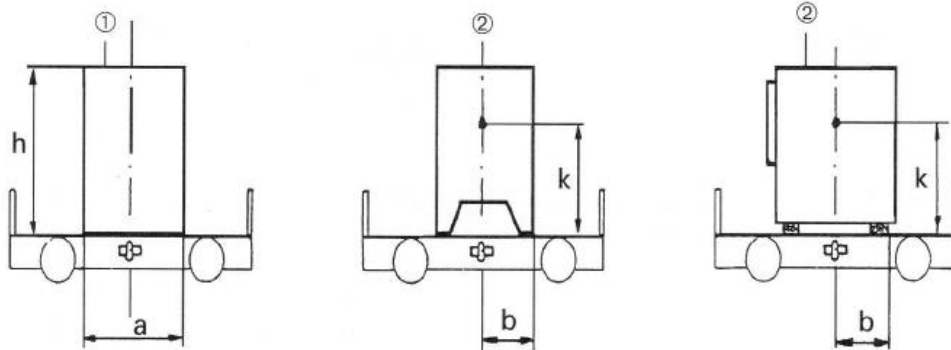
- a kocsi hosszirányában (rögzített vagy nem rögzített rakományok)



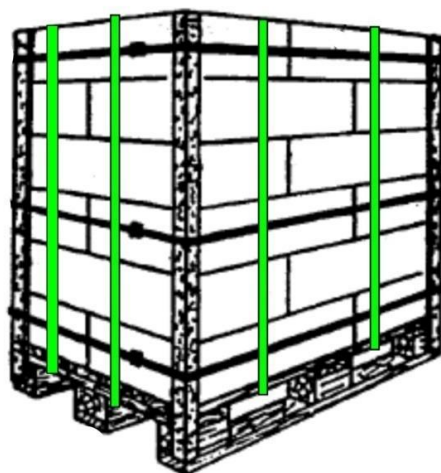
- a kocsi keresztirányában 5/10-nél;

- ha a rakományegység tömege a szélnek kitett oldalfelület egységnyi felületére (amely az áru hosszúságának és magasságának szorzatából adódik) vonatkoztatva 1 t/m^2 -nél kisebb, póre és süllyesztett rakfelületű kocsira rakott áru esetén 7/10-nél

kisebb.

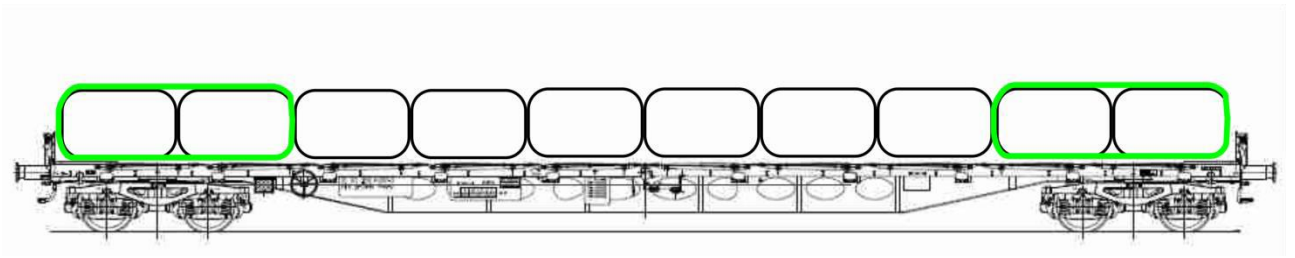


Ezek az arányok érvényesek akkor is, ha a rakományokat állványokra, szántalpakra stb. rögzítették és azokkal együtt egy rakományegységet képeznek.

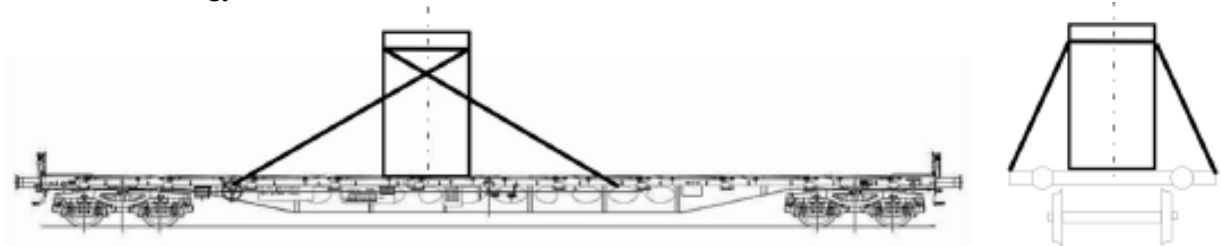


A feldőlés elleni biztosítás megvalósítható

- több rakomány hézagmentes együvé rakásával és összekötözésével

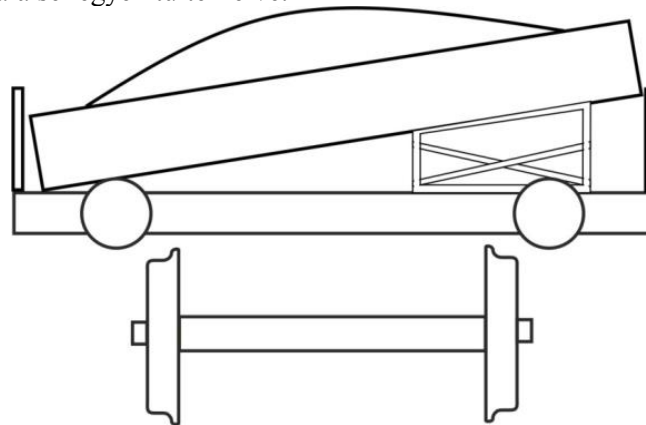


- kikötözéssel vagy kitámasztással



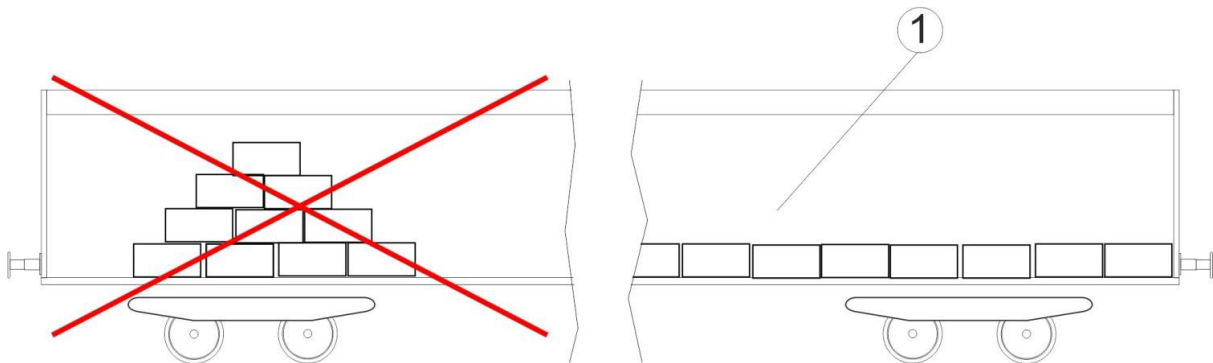
- állvánnyal történő alátámasztással

Az állványokat úgy kell kialakítani, hogy azok ne tudjanak eldőlni, miközben arra is ügyelni kell, hogy a kocsi egyik oldala se legyen túlterhelve.



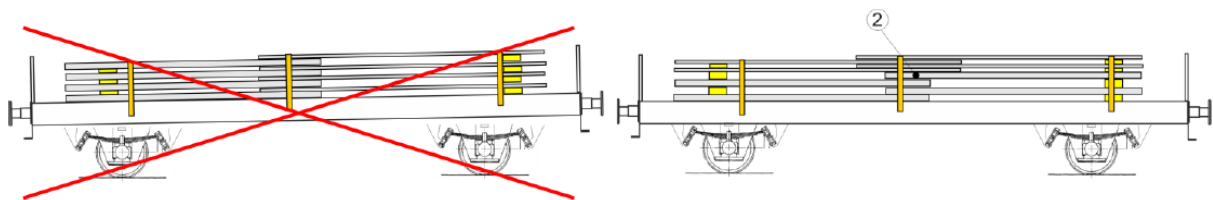
5.8. Halmazokba rakott áruk

- ① A rakományt a kocsipadló lehetőleg minél nagyobb felületén kell elosztani, hogy a halmazokat a lehető legalacsonyabbra lehessen kialakítani.



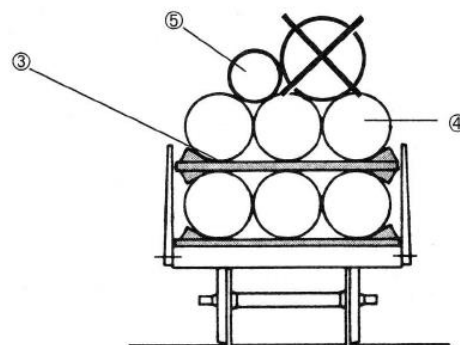
A rakomány egymáson fekvő részeinek stabil halmazokat kell képeznie, amelyek nem eshetnek szét, ezért pl.

- a rétegeket kötésbe kell rakni (pl. fémöntecseket, zsákokat),
 - alátéteket és közbetéteket vagy a súrlódást növelő anyagokat kell felhasználni (pl. bugáknál, lemezeknél, fűrészárunál, papírtekerceknél),
 - nyeregfákat kell alkalmazni (pl. csöveknél, hordóknál),
 - zsugor- vagy tapadófoliát kell felhasználni (pl. rakodólapos áruknál),
 - a rakományt össze kell kötni (pl. táblalemezeknél, rétegelt lemezeknél),
 - hevederekkel vagy kötözőszalaggal le kell kötni (pl. halmazba rakott gömbfánál).
- ② Ha a halmazt különböző hosszúságú és tömegű áruból kell kialakítani, akkor a hosszú és a nehéz daraboknak, illetve a nagyobb átmérőjűeknek alul kell feküdniük. Eltérő vastagságú vagy eltérő tömegű végekkel rendelkező rakományegységeket váltakozó végekkel kell berakni.



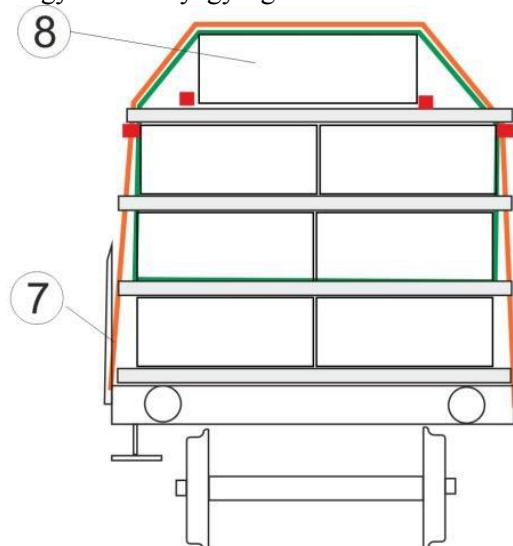
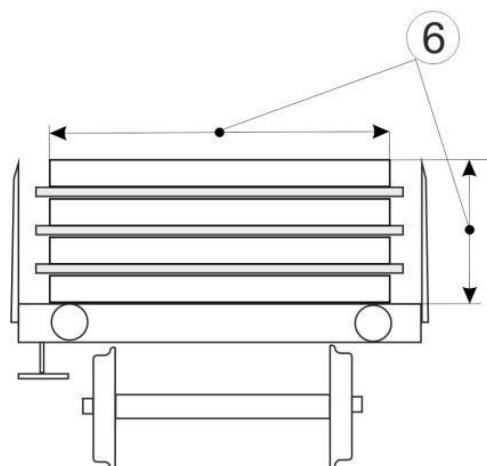
Hengeres áruból a halmazok rétegesen vagy nyergelten alakíthatóak ki.

- ③ A rétegeket általában közbetétekkel el kell választani.
- ④ Rétegekbe rakott hengeres áruk középvonalainak függőlegesen egymás fölött kell elhelyezkedniük.
- ⑤ A nyergelés csak akkor megengedett, ha a nyeregbe helyezett rakomány átmérője nem nagyobb, mint a nyeret képező áruké.

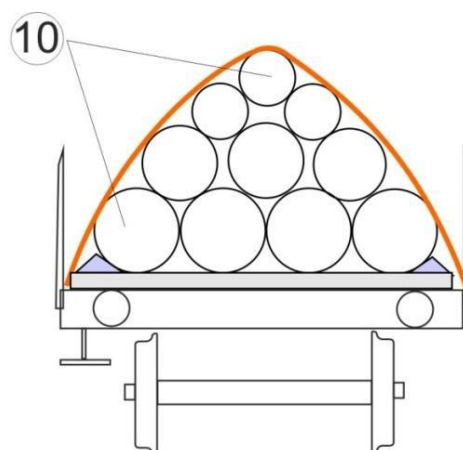
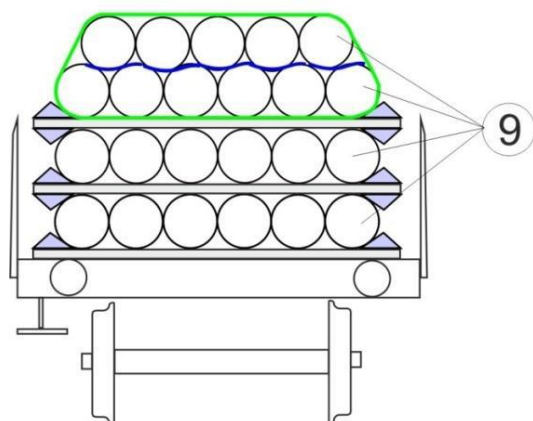


Azoknál a pórekocsira rakott halmazoknál, amelyek keresztirányban kilenghetnek (pl. építési acélháló), a rakszelvény és a rakomány közötti legkisebb vízszintes távolságot a 2. táblázat szerint meg kell növelni.

- ⑥ A keresztirányú ledőlés megelőzése érdekében a halmaz magassága alapvetően nem lehet nagyobb, mint a halmaz szélessége, vagy
- ⑦ a rakomány ledőlés elleni biztosítását egyéb alkalmas intézkedésekkel (pl. lekötözésekkel) kell biztosítani.
- ⑧ Négyzög keresztmetszetű rakományegységek esetén (pl. ládák vagy csomagokba kötött fűrészáru-rakatok) megengedett ezen felül közepén egy rakományegység felrakása.



- ⑨ Csövek esetén a rétegek száma nem lehet nagyobb, mint az egyes rétegekben elhelyezett csövek száma; ezen felül elhelyezhető még egy nyergelt réteg.
- ⑩ Olyan nyergelten felrakott csöveknél, amelyeket ékeléssel biztosítottak, a nyergelt rétegek száma legfeljebb 4 lehet.



5.8.1. Alátétek és közbetétek

Alátétként és közbetétként kellő keresztmetszetű és jó minőségű anyagot kell felhasználni. Általában egy darabból kell készíteni és a rakományegység, illetve a rakomány teljes szélességében végig kell érniük. Nem dőlhetnek és nem görbülhetnek el. A kocsi keresztirányában fekvő alátétek és közbetétek ezért szabályos négyszög keresztmetszetűek legyenek és a szélesebbik oldalukon fekdjenek.

Megengedett:

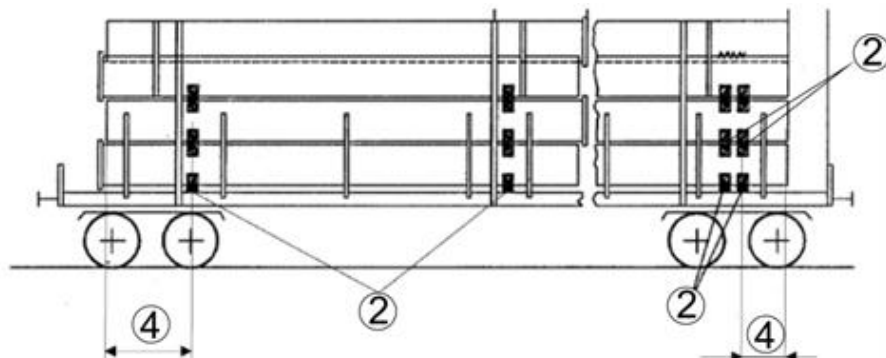
- **teherviselő szerep esetén** (pl. rétegekbe rakott csöveknél) sarkosan vágott, legalább 6 cm vastag fák vagy pallók alkalmazása, amelyek minősége megfelel az EN 338 sz. szabvány C 24-es szilárd-sági követelményének, keresztmetszete igazodik a mindenkori felhasználási igényekhez.
- **nem teherviselő szerep esetén** (pl. folyamatos öntésű bugáknál) deszkák és lécek alkalmazása, amelyek vastagsága a felhasználási igényekhez igazodik¹⁾, de legalább 2 cm. Ha az alátétre vagy közbetétre tuskót vagy éket kell szögezni, akkor annak egy darabból kell készülnie és vastagsága legalább 5 cm legyen.

Az alátétek és a közbetétek száma igazodjon az árutömegéhez, hosszához, lengési viselkedéséhez és jellemzőihez.

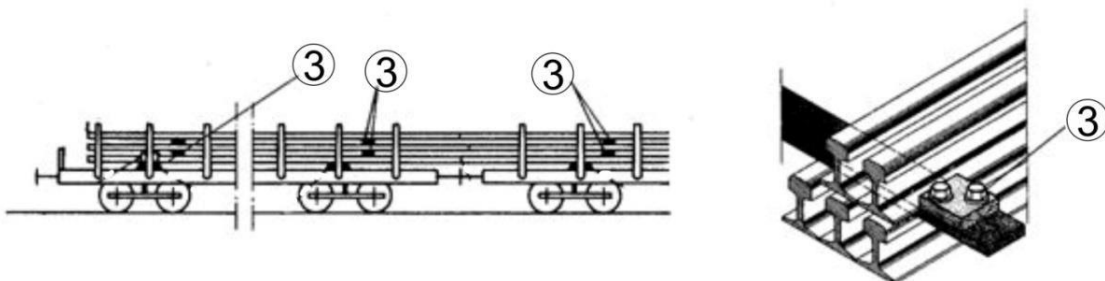
Azoknál az áruknál,

- ① amelyek nem hajlanak meg: 2 alátét,
- ② amelyek nagyobb hosszúságúak és nehezebbek: 2x2 közvetlenül egymás mellé helyezett (iker) alátét szükséges.

Hajlékony áru esetén legalább 4, egyenletesen elosztott alátétet kell felhasználni. Sínek rakodása esetén az alá- és közbetétek száma a sínek tömegéhez, hosszúságához és jellegéhez/sajátosságaihoz, valamint rakodási módhoz igazodik.



- ③ Ha kocsiban keresztirányban fekvő alátétek és közbetétek oldalirányban elcsúszhatnak, pl. sín és idomacél halmazoknál, akkor ezeket ez ellen biztosítani kell. Azért, hogy a rakomány hosszirányú elcsúszásakor ne ütközzenek a rakoncáknak, úgy kell azokat elrendezni, hogy a szomszédos rakoncáktól kb. azonos távolságban legyenek.



- ④ A rakomány túlnyúlása az alá- és közbetétek középvonalán legalább

50 cm		30 cm
durva felfekvőfelületű áruk esetén		
30 cm		20 cm

¹⁾ Ha a szükséges vastagság elérése érdekében kivételesen több darabot egymásra kell helyezni, akkor ezeket a darabokat szögezéssel vagy csavarozással össze kell fogni.

5.8.2. Összekötözés

A halmazokba rakott rakományegységek összekötözéséhez hevedereket, acélszalagokat vagy rakománybiztosító-szalagot kell használni. (A szakító erő az áru fajtájától függően 1400¹⁾ – 4000 daN).

A le- és összekötözésre használt gurtnik - az alábbi feltételek betartása mellett (a fordító kiegészítése)- megtekeredett állapotban is megfeszíthetők. Egy gurtnin legfeljebb három 360°-os megtekeredés engedélyezett.

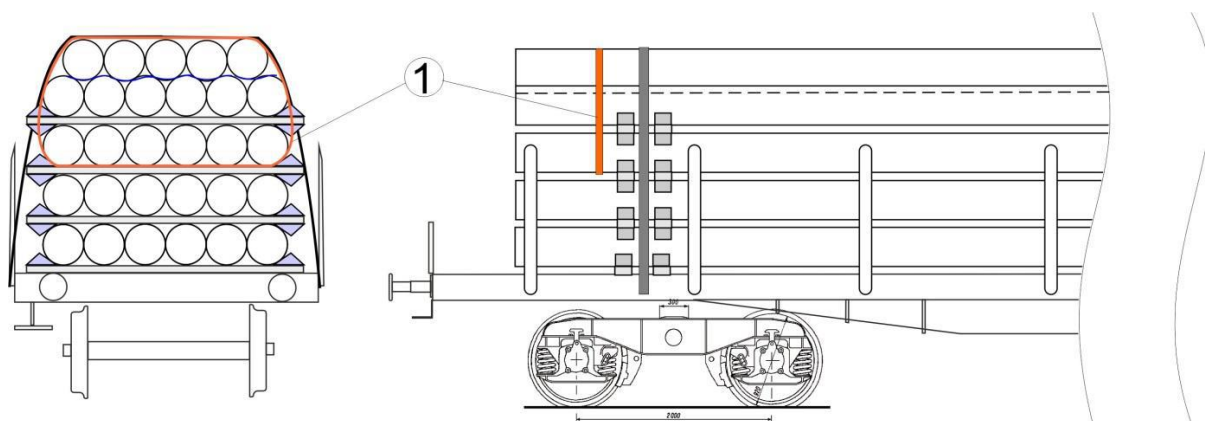
A megtekeredések a gurtni rakományra felfekvő tartományában, pl.: rönkhalmaz, vagy nyergelten felrakodott csövek íves lezárása is engedélyezett. Éleknél, pl.: fűrészáru csomagok, kocsihossztartó, oldalfalak, a megtekeredés azonban nem megengedett.

A rakoncák fölött fekvő rakományokat, ha más módon nem biztosíthatóak, a rakonca által biztosított rakománnyal össze kell kötni.

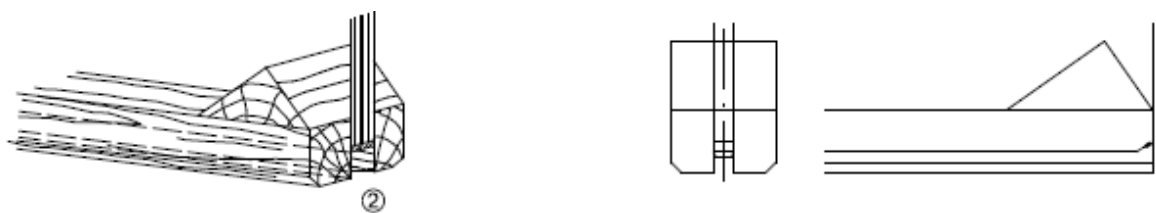
Az egyenletesen elosztott kötések szükséges száma függ a rakomány tömegétől, hosszától, lengési viselkedésétől és tulajdonságaitól. Minden halmaznál legalább 2 összekötözés szükséges (lásd az 1.5. pontot).

- ① Olyan hengeres rakományegységekből álló halmazoknál, amelyeket ékeléssel biztosítottak és a rakoncákon átmérőjük felénél nagyobb mértékben túlnyúlnak, kiegészítő biztosításként mindig szükséges az összekötések elkészítése.

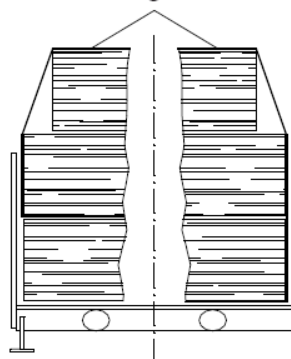
Rétegesen felrakott hengeres rakományegységeknél, amelyeknél egy nyergelt réteget is elhelyeztek, minden esetben össze kell ezt kötni a legfelső hordozó réteggel.



- ② A kocsi keresztirányában fekvő bekötözött alátéteknél a kötözőszer horonyba kell süllyeszteni.



- ③ Halmazokba rakott fűrészfa, széldecszka és farostlemez rakományegységgé való összefogásához a szakadáskor fellépő fokozott balesetveszély miatt acélszalag használata nem engedélyezett



¹⁾ Csekély sűrűségű áruknál, pl. fűrészárunál kivételesen megengedett 700 daN szakítóerejű kötözőszer.

5.8.3. Biztosítás

A halmazokat, mint az egységes árudarabokat, hossz- és keresztirányban elcsúszás, legördülés és leborulás ellen biztosítani kell.

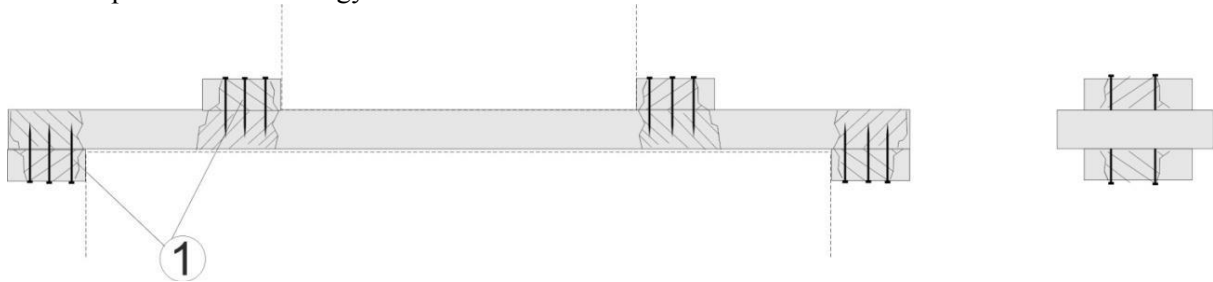
Ehhez – az áru fajtájától függően – figyelembe kell venni az 5.4., az 5.5., az 5.6. és az 5.7. pont előírásait.

Kiegészítő megjegyzések:

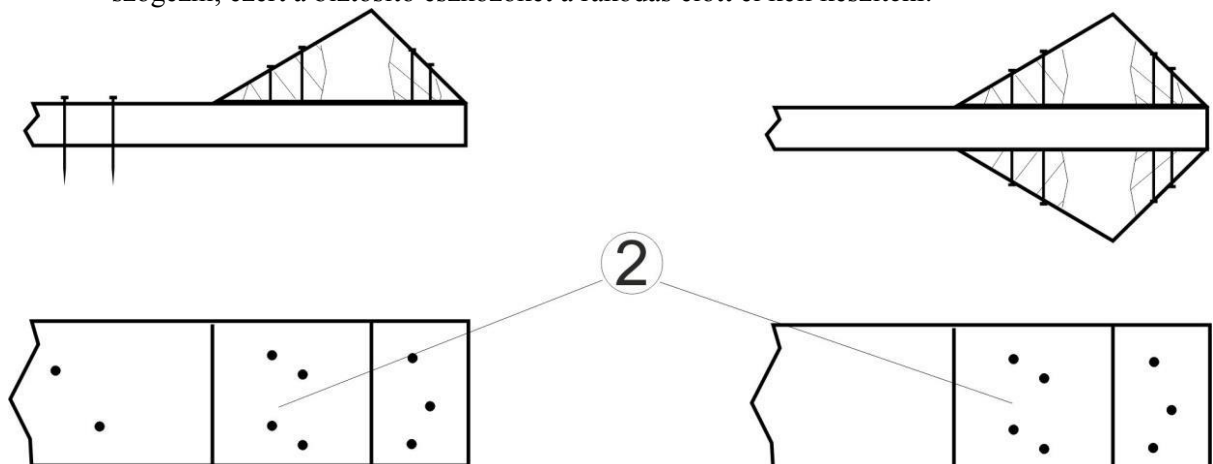
Leszögezett rögzítőfák, vezetőfák és ékek esetén a szögek számának meghatározásához szükséges tömeget a következők szerint kell figyelembe venni:

- rétegesen elhelyezett halmazoknál a réteg tömegét, adott esetben a nyergelten elhelyezett réteg tömegével együtt,
- nyergelten elhelyezett halmazoknál a halmaz teljes tömegét.

- ① Ha a rétegekben elhelyezett halmazokat keresztirányú elcsúszás ellen biztosítani kell, akkor a közbetétek végére tuskókat vagy ékeket kell rögzíteni, amelyeknek meg kell akadályozniuk a közbetétek keresztirányú elmozdulását a mindenkor alattuk elhelyezkedő halmazokhoz képest. A tuskókat vagy az ékeket ennek érdekében alulról és felülől el kell készíteni.



- ② Hengeres áruknál (pl. acélcsoveknél) az ékek rögzítéséhez az ékeket olyan szélesre kell készíteni, mint az alátétek és a közbetétek szélessége, így kielégítő szélességű felület áll rendelkezésre a szögezéshez és az ékek nem hasadnak szét. Az ékeket kívülről és belülről le kell készíteni, ezért a biztosító eszközöket a rakodás előtt el kell készíteni.

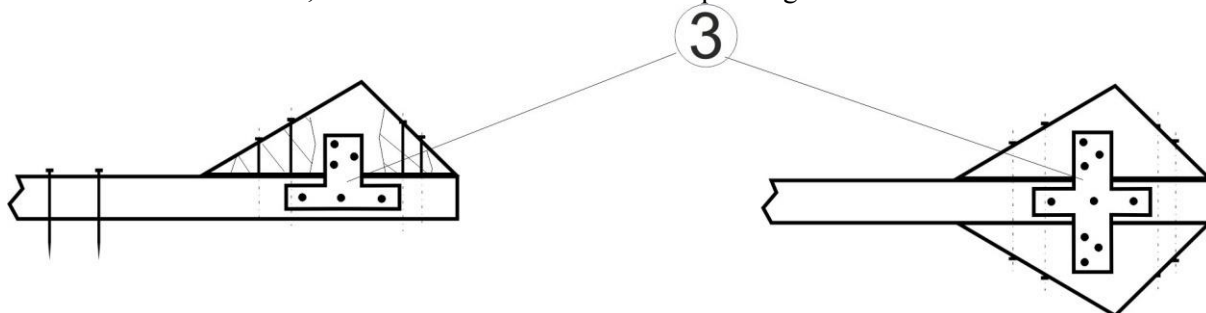


Olyan nehéz hengeres áruknál (pl. acélcsőveknél), amelyek a rakoncákat átmérőjük több mint felével túllépik, az ékeket

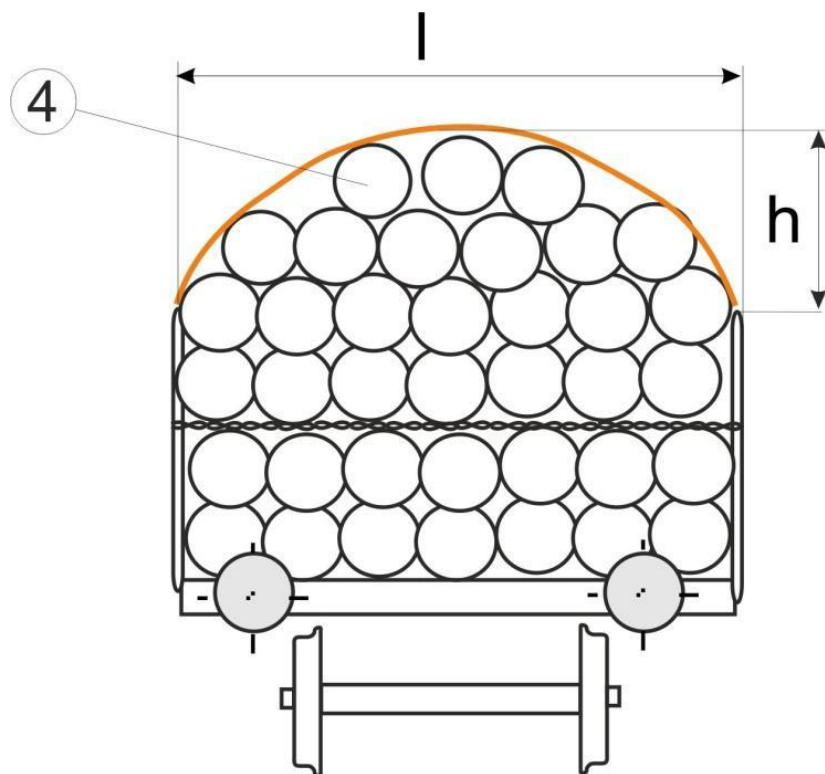
– a rétegesen felrakott rakományegységeknél a rakoncák fölötti közbetéteknél,

– a nyergelten felrakott rakományegységeknél az alátéteknél

③ mindkét oldalról, lemezből készített összekötővel pótlólag biztosítani kell.



④ A lekötözések hatásosságának fokozása érdekében a nyergelten felrakott rakományegységekből kialakított halmazokat ívesen kell lezárni. Az ív magassága (h) legalább 20 cm és legfeljebb a rakományszélesség (l) $1/3$ -a legyen. Ettől el lehet térni az olyan rétegesen felrakott csőveknél, amelyeknél még egy réteg nyergelt csövet is elhelyeztek.



5.9. Több kocsira rakott áruk

A több kocsira rakott áruk esetén különbséget kell tenni

- a merev rakományegységek (pl. betontartók) és
- a hajlékony rakományegységek¹⁾ (pl. sínek, betonacélok, műanyagcsövek) között.

5.9.1. A merev rakományegységeket két forgószámmollyal / forgó-csúszózsámmollyal felszerelt forgóvázak kocsira kell felrakni (lásd még 7. pontot). Ezeket rendkívüli küldeményként kell továbbítani.

A rakományt (hosszú önhordó rakományok) 2 azonos típusú forgóvázak kocsira, melyek egy forgó- és egy forgó-csúszózsámmollyal vannak felszerelve, és amennyiben szükséges közbenső- és/vagy védőkocsikra kell rakodni. Szükség esetén a homlokfalakat és a rakoncákat le kell hajtani, vagy ki kell emelni.

A forgószámmoly rögzíti a rakományt a tartóhoz, míg a forgó-csúszózsámmoly lehetővé teszi a hosszki-egyenlítődéseket a rakomány és a kocsi között ívekben való továbbításkor, valamint vonó- és ütköző-készülékek működéséből adódó hosszirányú mozgások során. Külponos rakodás esetében a kocsi engedélyezett legnagyobb terhelését (erő bevezetési pont) számítással, vagy próbákkal igazolni kell.

A forgószámmolyt/forgó-csúszózsámmolyt a hordozó kocsik hossz tengelyén, amennyire csak lehetséges középre ± 1 m kell pozicionálni; és a fellépő igénybevételeknek megfelelően kell biztosítani. Lengés-technikai szempontok szerint az $n_i/n_a = 2,67:1$ arány az optimális; rakodáskor erre kell törekedni. Lásd még 0.9 lapot. (A fordító kiegészítése.)

A rakománynak a számmolyok felfekvési felületén nagyjából legalább 1 m-rel túl kell nyúlnia. Ettől abban az esetben lehetséges eltérni, amennyiben bizonyos rakományegységek (pl.: betontartók) esetén a konstrukció alátámasztási pontjai azt szükségessé teszik. Ez esetben biztosítani kell, hogy a rakományegység a számmolyok felfekvési felületéről ne csúszhasson le.

Ha a rakomány külalakja azt szükségessé teszi, a forgószámmoly/forgó-csúszózsámmoly kiegészítő biztosítás céljából segédkonstrukcióval szerelhető fel.

Egyenes vágányon a rakomány súlypontjának a forgószámmoly/forgó-csúszózsámmoly között, a kocsi hossz tengelye fölött kell lennie.

Üzemi feltételek

Ezen szállítási egységeket tilos gurítódombra vinni, szalasztani és ütköztetni. Ugyancsak tilos egyéb járműveket ezen szállítási egységekre szalasztani és ütköztetni.

A szállítási egységeket egymással és egymás után úgy kell összekapcsolni, hogy az ütközők enyhén érintsék egymást, azaz a kapcsolás szoros legyen.

Azon vonatokat, melyekbe a fentiek szerint rakodott egységeket soroztak be, tilos tolómenetben továbbítani.

Amennyiben egy szállítási egységen belül az egyik kocsi fékberendezését ki kell iktatni fékezésből, abban az esetben a szállítási egység másik kocsiját (hordozó kocsit beleértve védő- és közbenső kocsit) is ki kell iktatni fékezésből.

5.9.2. A hajlékony rakományegységek

több, lehajtható homlokfállal és oldalfállal, vagy rakoncával felszerelt kocsira rakhatóak. Adott vasutakon zárt vonatban a több, mint 2 kocsira rakodott küldemények is normál küldeményként továbbíthatóak, lásd a 7. pontot.

A hajlékony rakományegységeket úgy kell felrakni, hogy

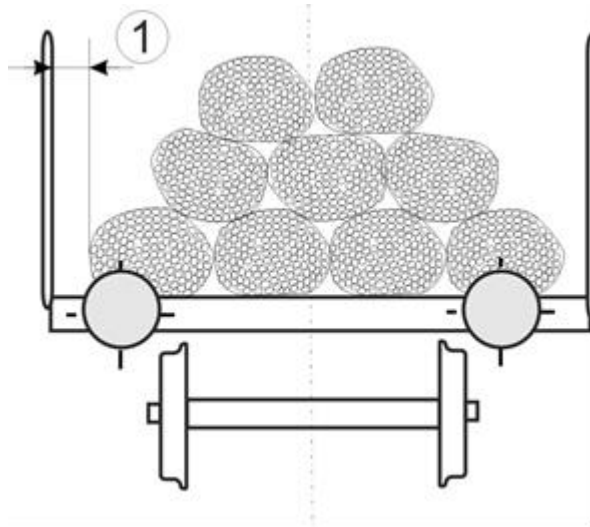
- a rakomány és a lehajtott homlokfalak, valamint az ütközőtányérok fölött legalább 50 mm-es távolság függőlegesen szabadon maradjon.
- Független tengelyes kocsik a kocsira, valamint a továbbítási útvonalra vonatkozó mértékadó terhelési határ legfeljebb 75 %-áig,
- forgóvázak kocsik a kocsira, valamint a továbbítási útvonalra vonatkozó mértékadó terhelési határ legfeljebb 85 %-áig

terhelhetőek.

¹⁾ A rakományok akkor tekinthetők hajlékonyoknak, ha 75 m sugarú ívben biztonságosan továbbíthatóak.

A terhelés elosztásával kapcsolatban figyelembe kell venni a 3. pont előírásait.

- ① A kötegelt hajlékony rakományegységeket (betonacélok és hasonló áruk) legfeljebb 4 rétegben úgy kell felrakni, hogy a rakományegységek és az oldalfalak vagy a rakoncák között kb. 10 cm-es távolság annak érdekében szabadon maradjon, hogy a rakomány helyezkedése lehetővé váljon.



A rakomány

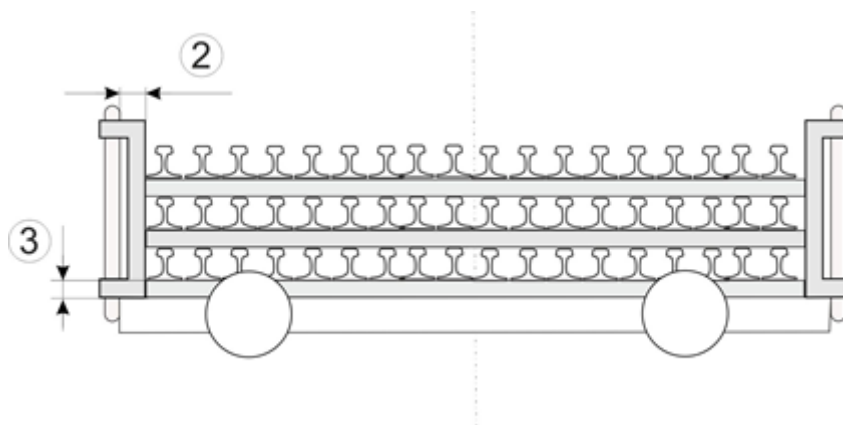
- kocsik közötti részét és a csak rakoncával felszerelt kocsnál a rakomány végeit a végétől kb. 1 m-re hevederrel vagy rakománybiztosító szalaggal (szakítóerő 4000 daN vagy 8 mm átmérőjű drót) össze kell kötni,
- és a homlokfal között legalább 50 cm-t szabadon kell tartani,
- végeinek a szélső alátéteken kb. 1 m-rel túl kell nyúlniuk.

Nem kötegelt hajlékony rakományegységek (sínek és hasonló áruk) legfeljebb

- 4 rétegbe rakhatóak, ha legfeljebb 36 m hosszúak,
- 3 rétegbe rakhatóak, ha 36 m-nél hosszabbak.

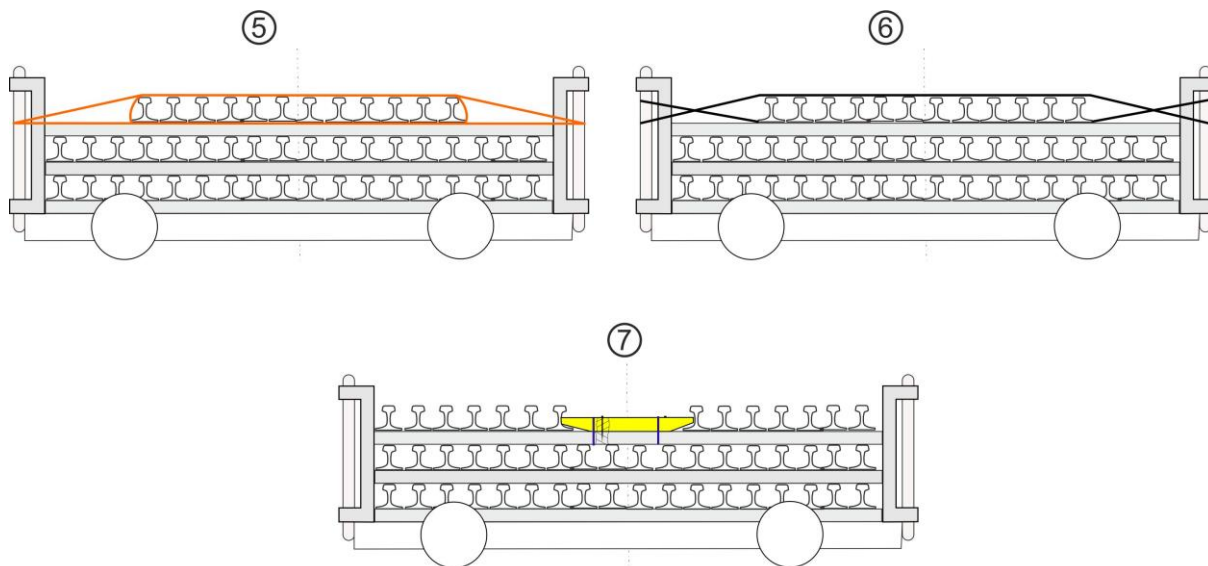
- ② Ezeket a rakomány végétől 1,5 - 3 m távolságban pl. távtartókkal ki kell támasztani. A távtartókat úgy kell kialakítani, hogy az oldalfalaktól, illetve a rakoncáktól kb. 10 cm szabadon maradjon. Ezen kívül a kitémasztást a rakoncákkal szilárdan össze kell kötni;
- ③ A távtartók alsó élének 5 cm-rel mélyebben kell lennie, mint az alsó sínréteg felfekvő felülete.

Ha közbetéteket használnak, akkor azokat elcsúszás ellen biztosítani kell, lásd az 5.8.1. pontot.



Ha a legfelső réteg nincs teljesen kitöltve, akkor az biztosítható:

- ⑤ a távtartók tartományában ellentétes irányban kifeszített hevederekkel (szakítóerő legalább 4000 daN) való összekötözéssel, **vagy**
- ⑥ a távtartók tartományában legalább két 5 mm átmérőjű dróttal, melyeket az egymással szemben lévő rakoncákhoz kell kikötözni, **vagy**
- ⑦ a rakomány közepén az összes közbetétre szögezett, vagy csavarozott és legalább 2 kötéssel (szakítóerő az egyenes ágban min. 700 daN) rögzített rögzítőfákkal.



A rakomány végei

– és a szélső kocsik homlokoldalai között – a rakomány hosszától függően – a következő tereket kell szabadon tartani:

A rakományegység hossza	Legkisebb szabad tér
36 m-ig	50 cm
36 m fölött, 60 m-ig	75 cm
60 m fölött, 90 m-ig	100 cm
90 m fölött, 120 m-ig	125 cm
120 m fölött 180 m-ig	150 cm

– nyúljanak túl a szélső alátéteken

- legalább 100 cm-rel 36 m-ig
- legalább 150 cm-rel 36 m felett
- legalább 200 cm-rel 150 m felett

A fuvarozás során bekövetkező hosszirányú szállítási igénybevételek következtében a rakomány szabadon tartandó térbe csúszása megengedett, amennyiben a rakomány a csúszás irányával átellenes szélső alátétén kielégítő mértékben, legalább

- 50 cm-rel 60 m-es sínhosszúságig
- 75 cm-rel 60 m-es sínhosszúság felett

túlnyúlik, miközben a rakomány elhelyezkedése megfelel a 4.2 pont előírásainak.

6. Rakományok letakarása

A rakományok letakarása szükséges

- a RID, a díjszabási és a vám előírások szerint,
- az időjárás hatásai elleni védelemként,
- a menetszél ellen.

6.1. Letakarás egyszer- és többször használható ponyvával

6.1.1. Többször használható ponyvák jellemzői az UIC 806 sz. döntvénye szerint

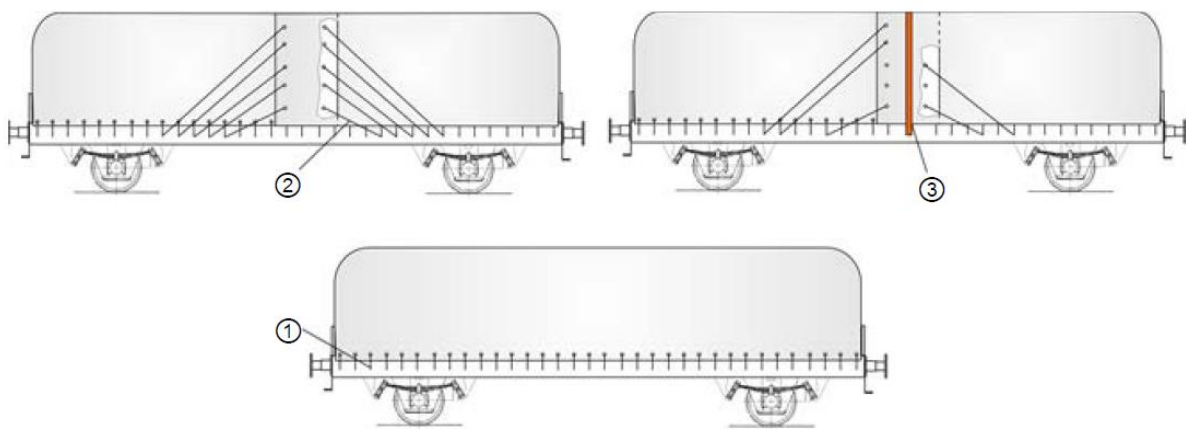
- bevonatos szövetből készüljenek,
- ellenállóképesek és csak lángállóak legyenek,
- rendelkezzenek a rögzítésükre szolgáló szemekkel.

A ponyvák elhelyezése

- a kocsi tulajdonosának jele és pályaszáma, valamint minden ponyva száma látható legyen,
- csúszást lehetővé tevő rakodási mód esetén a ponyvát közvetlenül a rakományhoz vagy a szánhoz kell rögzíteni,
- a víz lefolyását tegyék lehetővé, teknő kialakulását el kell kerülni,
- több ponyva felhasználásakor azok végei kb. 50 cm-es átfedésben legyenek,
- lekötözött rakományoknál a ponyva fölött nem alkalmazható fémes kötözőeszköz.

A ponyvák rögzítése

- nem fémes kötözőszerrel (szakítóerő kb. 500 daN) feszesen, a ponyva minden szemét a kocsi ponyvagűrűivel vagy horgaival (szilárd kocsirészekkel), kettős csomóval össze kell kötni, nem szabad azonban leszögezni.
- ① – Minden kötést a kocsi legközelebbi kötélgyűrűjéhez kettős csomóval kell hozzákötni,
 - ② – több ponyva felhasználása esetén a ponyvák végeit az átlapolásnál oldalanként legalább 3 ferde kötéssel kell rögzíteni.
 - ③ – ha az átlapolás helyén ponyvaszemek hiányoznak, akkor a harmadik kötés az átlapolás fölött átvezetett lekötözéssel helyettesíthető.



6.1.2. Takarás egyszer használható ponyvával, egyszer használható ponyvák jellemzői

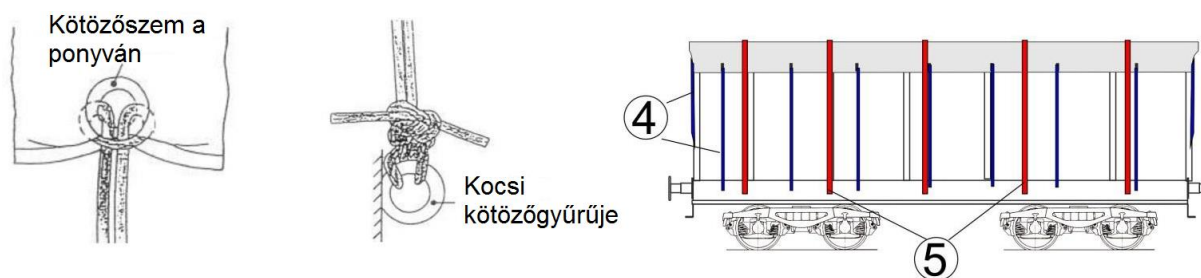
A ponyvákat úgy kell felhelyezni, hogy vízteknő ne alakulhasson ki, és a víz lefolyása biztosított legyen.

A kocsi és a rakomány éles élein élvédőt kell használni.

Több egyszer használható ponyva alkalmazása esetén az átlapolás nem engedélyezett.

Olyan rakományok esetében, melyeket lekötözéssel biztosítanak, fémes kötözőszer az egyszer használható ponyva felett nem alkalmazható.

- ④ Az egyszer használható ponyvák rögzítésekor nem fémes kötözőszerrel (szakítóerő kb. 500 daN) a ponyva minden szemét a kocsi ponyvagűrűivel vagy horgaival (szilárd kocsirészekkel), kettős csomóval össze kell kötni, nem szabad azonban leszögezni és
- ⑤ kiegészítőleg a ponyvát nagyjából 2 m-enként át kell kötni



Műszaki adatok (minimális követelmények)

Anyag PE szalag-szövet, UV-stabilizált

Elkészítés:

- méretre szabott és hegesztett szövet
- körös-körül 3-szorosán beszegett, 4-szeresen elvarrt
- rövidebbik oldalon nagyjából 78 cm-ként 20 mm-es kerek horganyzott acél fűzőszemekkel
- hosszabbik oldalon nagyjából 100 cm-ként 20 mm-es kerek horganyzott acél fűzőszemekkel

Felületi tömeg:	240 g/m ²	EN ISO 2286-2
Szakítóerő hossz-/keresztzsalak:	1'200/1'050 N/5 cm	EN ISO 1421
Szakadási nyúlás hossz-/keresztzsalak	17/24 %	EN ISO 1421
Továbbszakító szilárdság hossz-/keresztzsalak	230/230 N/5cm	DIN 53.363
Hegesztési varrat szilárdsága	800 N/5 cm	
Hegesztési varrat/bevonat kohéziós szilárdsága	22 N/5cm	DIN ISO 2411
Kötözőszemek tépőszilárdsága	750 N	EN ISO 1421
Fagyállás	- 40° C-ig	
Hőállás	+ 80° C-ig	
Vízoszlop	40 cm	EN ISO 20811
Tűzvédelmi besorolás	B2	DIN 4102

Megjegyzés:

A B1 tűzvédelmi besorolás csak a fehér szín esetén érhető el, a fennmaradó értékek az összes többi színre érvényesek.

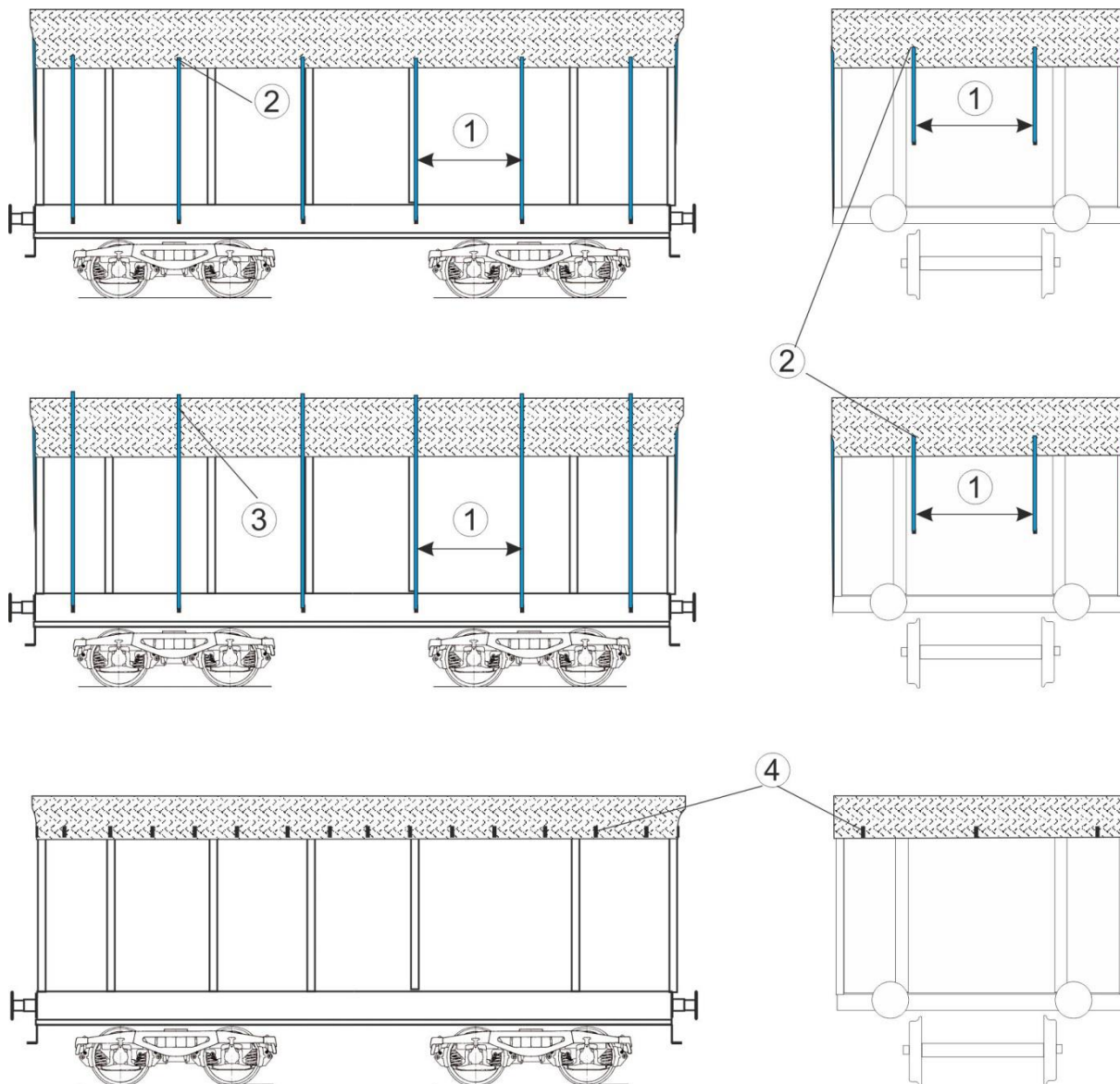
6.2. Takarás gépfonattal vagy hálóval

Jellemzők

- gépfonat (csirkeháló minőség) esetén a hálónyílás legfeljebb 100 mm,
- műanyagból vagy természetes rostból készült háló esetén a hálónyílás legfeljebb 30 mm lehet¹⁾

A hálók rögzítése

- ① Az oldalfalnál kb. 2 m-enként nem fémes kötőszerszeggel (szakítóerő kb. 50 daN) rögzítve,
 - a homlokoldalon legalább 2 kötéssel (a fémháló dróttal is leköthető), vagy ④ szerint rögzítve
- ② • Minden kötést a hálóhoz, vagy a gépfonathoz csomózva, vagy
- ③ • a hálót keresztirányban feszesen átkötve, vagy
- ④ • a kocsi horgaiba feszesen beakasztva (horgok pl. Eaos kocsin találhatóak).



¹⁾ A szakítóerő hosszirányban legalább 39 daN és keresztirányban legalább 48 daN (a vizsgálati minta 10 cm széles, 3 szálú)

7. Rendkívüli küldemények

Rendkívülinek kell tekinteni egy küldeményt, ha a külső méretei, a tömege vagy a jellemzői – a vasúti berendezések vagy a kocsik miatt – a szállításban résztvevő vasutak akár csak egyikén különös nehézséget okoznak, ezért a továbbítás csak különleges műszaki vagy forgalmi feltételek mellett engedhető meg.

Elsősorban a következő küldeményeket kell rendkívüli küldeménynek minősíteni:

- azokat a rakományokat, amelyeket nem a Rakodási Szabályok 1. vagy 2. kötete szerint biztosítottak, és amelyeknél egy hasonló értékű – pl. rózsaszín, vagy sárga rakodási példa – biztosítási változat sem található (lásd 1.2. pontot)
- azokat a rakományokat, amelyek az előírt szélességi szűkítések figyelembevételével a 4.1. pontban a mindenkori vonalra előírt rakszelvényt túllépik,
- a két vagy több forgózsámolyos / forgó-csúszózsámolyos kocsira rakott merev rakományokat (lásd az 5.9.1. pontot),
- a több, mint 2 kocsira rakodott hajlékony rakományokat (lásd az 5.9.2. pontot),
- azokat a 25 t-nál nehezebb és/vagy süllyesztett pórekocsira rakott rakományokat, amelyek átrakás nélkül nem továbbíthatóak a rendeltetési állomásig (csak széles nyomtávolságú vasutakkal való átrakás forgalom esetére vonatkozik),
- azokat a küldeményeket, amelyeknek kompon is át kell menniük, ha azok az AVV² 14. melléklet rendelkezéseinek nem felelnek meg,
- a saját kerekeiken futó, áruként továbbított vasúti járműveket, ha nem viselnek TEN és G1 jelet, TEN-RIV, GE, RIV, RIC, vagy külön megállapodás jelek valamelyikét,
- a 8-nál több tengelyes kocsik, ha rakottak, még akkor is, ha a RIV-, vagy az átjárhatóságot igazoló jelet viselik,
- azon járműveket, melyek rakománya a továbbítási útvonalra engedélyezett vonalosztály szerinti terhelési határt túllépi,
- azon járműveket, amelyeket a feliratozott terhelési határt meghaladó (terhelési határtábla, kiegészítő terhelési tábla) de a konstrukciós maximális teherhordó képességet betartva rakodtak meg.
- terhelhetőségre és önsúlyra vonatkozó feliratok nélkül közlekedő járműveket (pl.: építőgépek)
- terhelési határookra vonatkozó feliratok nélküli rakott járműveket,
- saját kerekein futó különleges járműveket (vontatójárművek, motorvonatok, villamosszerelvények, építőgépek), melyek csak különleges üzemi feltételek mellett szállíthatók.

A rendkívüli küldemények csak különleges feltételekkel vehetők át, amelyekről az érdekelt vasúti vállalkozásoknak előzőleg meg kell állapodniuk.

⁴⁾ A BDZ, az EWS, a GySEV, az FS, a HZ, az MZ, a ZFBH, a ZRS, a ZS, az ÖBB, a PKP, az ADIF, a GC, az SNCB, az SNCF, az SŽ és a TCDD vonalain a zárt vonatként továbbított, több mint 2 kocsira rakodott rakományegységek is rendkívüli küldeménynek tekintendők.

²⁾Allgemeine Vertrag für die Verwendung von Güterwagen

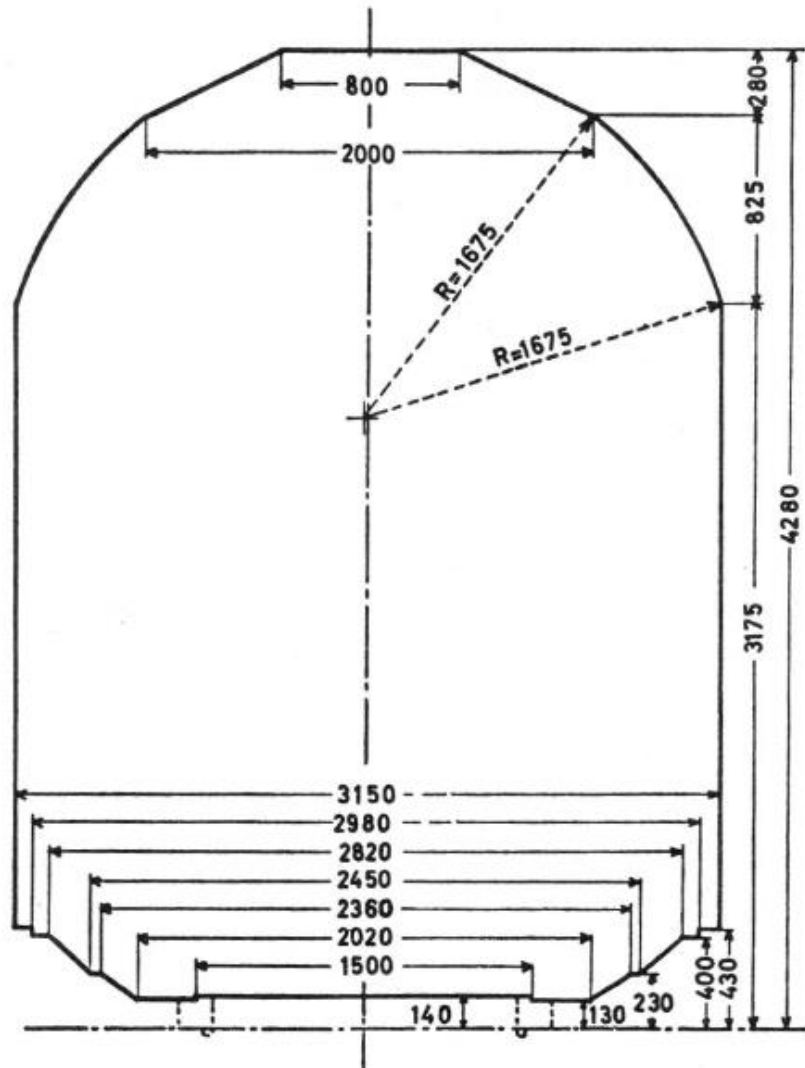
8 1. táblázat

A rakszelvények jegyzékeA vasút megnevezése	Jele	Országok kód-száma	A rakszelvény száma
Nemzetközi rakszelvény			1 ₁
UIC GA rakszelvény			1 ₂
UIC GB rakszelvény			1 ₃
Finn Vasutak	VR	10	1 ₂ , 1 ₃ , 1 ₅
Litván Vasutak	LG	24	1 ₄
Albán Vasutak	HSB	41	1 ₂ , 1 ₃ , 1 ₄
Győr-Sopron Ebenfurti Vasút	GySEV	43	1 ₂ , 1 ₃ , 1 ₄
Szerb Köztársaság Vasutai	ŽRS	44	1 ₂ , 1 ₃ , 1 ₄
Bosznia és Hercegovina Szövetségének Vasutai	ŽFBH	50	1 ₂ , 1 ₃ , 1 ₄
Lengyel Államvasutak	PKP	51	1 ₄
Bolgár Államvasutak	BDŽ	52	1 ₂ , 1 ₃ , 1 ₄
Román Vasutak	CFR	53	1 ₄
Román Vasutak Csoportja	RO-GFR	53	1 ₄
Sevtrans Invest	RO-STI	53	1 ₄
Cseh Vasutak Cargo (ex CD)	ČDC	54	1 ₂ , 1 ₃ , 1 ₄
Rail Cargo Hungaria Zrt. (ex MÁV)	RCH	55	1 ₂ , 1 ₃ , 1 ₄
Cargo Szlovákia Vasúttársaság Rt. (ex ZSSK)	ŽSSKC	56	1 ₂ , 1 ₃ , 1 ₄
Lötschberg Vasút Rt	BLS	63	1 ₆
Észak-Milánó-Esercizioi Vasút	FNME	64	1 ₂ , 1 ₇
Macedon Köztársaság Vasutai	MŽ	65	1 ₂ , 1 ₃ , 1 ₄
Ahaus-Alstätti Vasút	AAE	68	1 ₂ , 1 ₄
Angol, Welszi és Skót Nemzetközi Vasutak	EWS	70	1 ₈
Spanyol Vasutak	RENFE	71	1 ₂ , 1 ₉
Szerb Vasutak (ex JZ)	ZS	72	1 ₂ , 1 ₃ , 1 ₄
Görög Vasutak (ex CH)	TRANOSE	73	1 ₂ , 1 ₃ , 1 ₄
Green Cargo Rt	GC	74	1 ₂ , 1 ₃ , 1 ₁₀ , 1 ₁₁
Török Államvasutak	TCDD	75	1 ₄ , 1 ₁₂ , 1 ₁₃ , 1 ₁₄
Cargonet	C	76	1 ₂ , 1 ₃ , 1 ₁₅
Horvát Vasutak	HŽ	78	1 ₂ , 1 ₃ , 1 ₄
Szlovén Vasutak	SŽ	79	1 ₂ , 1 ₃ , 1 ₄
DB Schenker Rail Németország	DB	80	1 ₂ , 1 ₄
Rail Cargo Ausztria	ÖBB	81	1 ₂ , 1 ₄
Luxemburgi Vasutak Nemzeti Társasága	CFL	82	1 ₂ , 1 ₃ , 1 ₄
Trenitalia	FS	83	1 ₇
Railion Hollandia	NS-RN	84	1 ₂ , 1 ₄
Svájci Szövetségi Vasutak / SBB Cargo	SBB/CFF	85	1 ₆
Railion Dánia	DSB	86	1 ₂ , 1 ₃ , 1 ₄
Francia Vasutak Nemzeti Társasága	SNCF	87	1 ₁ , 1 ₂ , 1 ₃ , 1 ₁₈
Belga Vasutak Nemzeti Társasága / B-Cargo	B (SNCB)	88	1 ₂ , 1 ₁₆
Portugál Vasutak	CP	94	1 ₂ , 1 ₉
Iráni Államvasutak	RAI	96	1 ₁₇
Szíriai Vasutak	CFS	97	1 ₂ , 1 ₃ , 1 ₄
Iraki Vasutak	IRR	99	1 ₄

8.1 1. táblázat: Nemzetközi raxszelvény

Valamennyi vonalon megengedett, kivéve

- Nagybritannia vonalait (lásd az 1₈. táblázatot),
- Irán vonalait (lásd az 1₁₇. táblázatot).

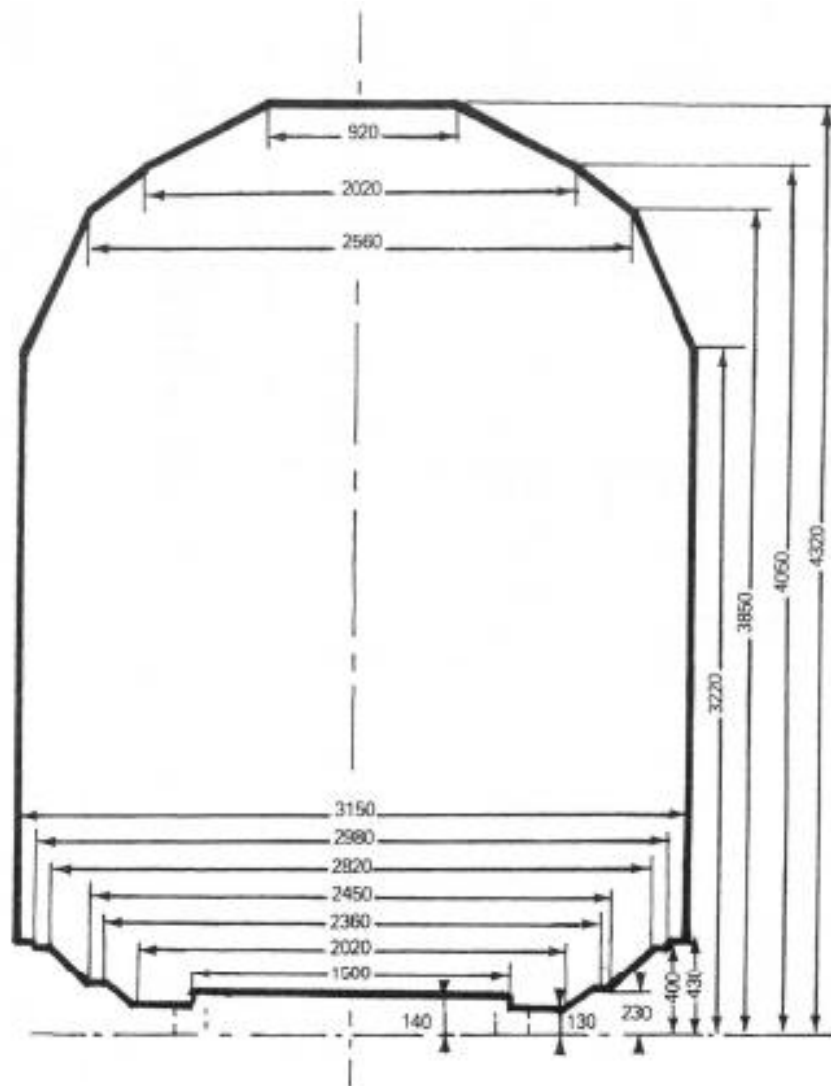


A raxszelvény félszélességei

Magasság a sínkorona felett mm	A hozzá- tartozó félszélesség mm	Magasság a sínkorona felett mm	A hozzá- tartozó félszélesség mm	Magasság a sínkorona felett mm	A hozzá- tartozó félszélesség mm	Magasság a sínkorona felett mm	A hozzá- tartozó félszélesség mm
		3450	1461	3750	1260	4050	893
430 } 3175 }	1575	460	1456	760	1252	060	871
180	1573	470	1450	770	1243	070	850
190	1570	480	1445	780	1234	080	829
		490	1439	7 90	1226	090	807
3200	1567	3500	1434	3800	1217	4100	786
210	1563	510	1428	810	1207	110	764
220	1560	520	1422	820	1198	120	743
230	1557	530	1416	830	1189	130	721
240	1553	540	1410	840	1179	140	700
3250	1549	3550	1404	3850	1169	4150	679
260	1546	560	1398	860	1159	160	657
270	1542	570	1392	870	1149	170	636
280	1538	580	1385	880	1139	180	614
290	1534	590	1379	890	1128	190	593
3300	1530	3600	1372	3900	1118	4200	571
310	1526	610	1366	910	1107	210	550
320	1522	620	1359	920	1096	220	529
330	1518	630	1352	930	1085	230	507
340	1513	640	1345	940	1073	240	486
3350	1509	3650	1338	3950	1062	4250	464
360	1505	660	1331	960	1050	260	443
370	1500	670	1323	970	1038	270	421
380	1495	680	1316	980	1025	4280	400
390	1491	690	1308	990	1013		
3400	1486	3700	1301	4000	1000		
410	1481	710	1293	010	979		
420	1476	720	1285	020	957		
430	1471	730	1277	030	936		
440	1466	740	1269	040	914		
3450	1461	3750	1260	4050	893		

8.2 1₂. táblázat: (UIC) GA raxszelvény

Azon vasutak jegyzékét, amelyek e raxszelvény alkalmazását megengedik, lásd a T1₂-3 – T1₂-4 oldalakon.



A raxszelvény félszélességei

Magasság a sínkorona felett mm	A hozzá-tartozó félszélesség mm	Magasság a sínkorona felett mm	A hozzá-tartozó félszélesség mm	Magasság a sínkorona felett mm	A hozzá-tartozó félszélesség mm	Magasság a sínkorona felett mm	A hozzá-tartozó félszélesség mm
		3450	1467	3750	1326	4050	1010
430	1575	460	1462	760	1322	060	989
		470	1457	770	1317	070	969
		480	1453	780	1312	080	948
		490	1448	790	1308	090	928
		3500	1443	3800	1303	4100	908
3220 230 240 3250	1570 1565 1560	510	1439	810	1298	110	887
		520	1434	820	1294	120	867
		530	1429	830	1289	130	847
		540	1425	840	1284	140	826
		3550	1420	3850	1280	4150	806
260	1556	560	1415	860	1266	160	785
270	1551	570	1411	870	1253	170	765
280	1546	580	1406	880	1239	180	745
290	1542	590	1401	890	1224	190	724
3300	1537	3600	1397	3900	1212	4200	704
310	1532	610	1392	910	1199	210	684
320	1528	620	1387	920	1185	220	663
330	1523	630	1383	930	1172	230	643
340	1518	640	1378	940	1158	240	622
3350	1514	3650	1373	3950	1145	4250	602
360	1509	660	1368	960	1131	260	582
370	1504	670	1364	970	1118	270	561
380	1500	680	1359	980	1104	280	541
390	1495	690	1354	990	1091	290	521
3400	1490	3700	1350	4000	1077	4300	500
410	1485	710	1345	010	1064	310	480
420	1481	720	1340	020	1050	4320	460
430	1476	730	1336	030	1037		
440	1471	740	1331	040	1023		
3450	1467	3750	1326	4050	1010		

Azon vasutak jegyzéke, amelyek a (UIC) GA rakszelvény alkalmazását engedélyezik

VR

Valamennyi tranzitvonal
Valamennyi állomás

HSH

Valamennyi állomás

GySEV

Valamennyi tranzitvonal
Valamennyi állomás

ŽRS

Valamennyi tranzitvonal

ŽFBH

Valamennyi tranzitvonal
Valamennyi állomás

BDŽ

Valamennyi tranzitvonal
Valamennyi állomás

ČD

Valamennyi tranzitvonal
Valamennyi állomás

MÁV

Valamennyi tranzitvonal
Valamennyi állomás

ŽSSK

Valamennyi tranzitvonal
Valamennyi állomás

FNME

Valamennyi tranzitvonal
Valamennyi állomás

MŽ

Valamennyi tranzitvonal
Valamennyi állomás

AAE

Valamennyi tranzitvonal
Valamennyi állomás

RENFE

Valamennyi tranzitvonal
Valamennyi állomás

JŽ

Valamennyi tranzitvonal
Valamennyi állomás

CH

Valamennyi tranzitvonal
Valamennyi állomás

GC

Valamennyi tranzitvonal
Valamennyi állomás

C

Valamennyi tranzitvonal
Valamennyi állomás

HŽ

Valamennyi tranzitvonal
Valamennyi állomás

SŽ

Valamennyi tranzitvonal
Valamennyi állomás

DB

Valamennyi tranzitvonal
Valamennyi állomás

ÖBB

Valamennyi tranzitvonal
Valamennyi állomás

CFL

Valamennyi tranzitvonal
Valamennyi állomás

NL-RN

Valamennyi tranzitvonal
Valamennyi állomás

DSB

Valamennyi tranzitvonal
Valamennyi állomás

SNCF

Valamennyi tranzitvonal

Valamennyi állomás, a következő állomások kivételével:

AMPLEPUIIS, AUREC, BAS-MONISTROL, BASTIDE-ST-LAURENT(LA), BEGAAR, BEL-AIR-LA-MEDE, BILLOM, BOËNS, BRIVES-CHARENSAC, CABANNES, CANDALE(RD), CAPDENAC, CHALON-SUR-SAONE(PORT NORD), CHAMALIERES-SUR-LOIRE, CHAMBON-FEUGEROLLES(LE), CHARBONNIERES-LES-VARENNES, CHATEAUNEUF-LES-MARTIGUES, CHATEAU-RENARD-DE-PROVENCE, CLAVAU(LES), COLOMBIERS-RD, COURZIEU-BRUSSIEU, DECINES, DEVILLE-LES-ROUEN, DRAP-CANTARON, FIRMINY, FONTVIEILLE, FRAISSE-UNIEUX, GRAND-COMBE-LA-PISE, LANGEAC, LANGOGNE, LESGOR, LIPOSTHEY, LYON-EST, MACON (PORT FLUVIAL), MALBOSC, MAURS, MESSEMPRE, MILLERY-MONTAGNY, NOIRETABLE, NOVES, OYONNAX, PLAN-D'ORGON, PUY-EN-VELAY(LE), RICAMARIE(LA), RIOUPEROUX, SAINT-AMBROIX, SAINT-ANDIOL, TAMARIS, TARTAS, VIERZY, VIF, VILLEURBANNE-GARAGE, VILLEURBANNE, VIZILLE-TERRASSE, YCHOUX

Ezen állomásokra az 1₁. táblázat szerinti rakszelvény érvényes.

SNCB

Valamennyi tranzitvonal

Valamennyi állomás, a következő állomások kivételével:

BEIGNÉE, BERZÉE, COUR-SUR-HEURE, COUVIN, HAM-SUR-HEURE, JAMIOULX, MARIEMBOURG, PHILIPPEVILLE, PRY, WALCOURT és YVES-GOMEZÉE.

Ezen állomásokra az 1₁. táblázat szerinti rakszelvény érvényes.

CP

Valamennyi állomás

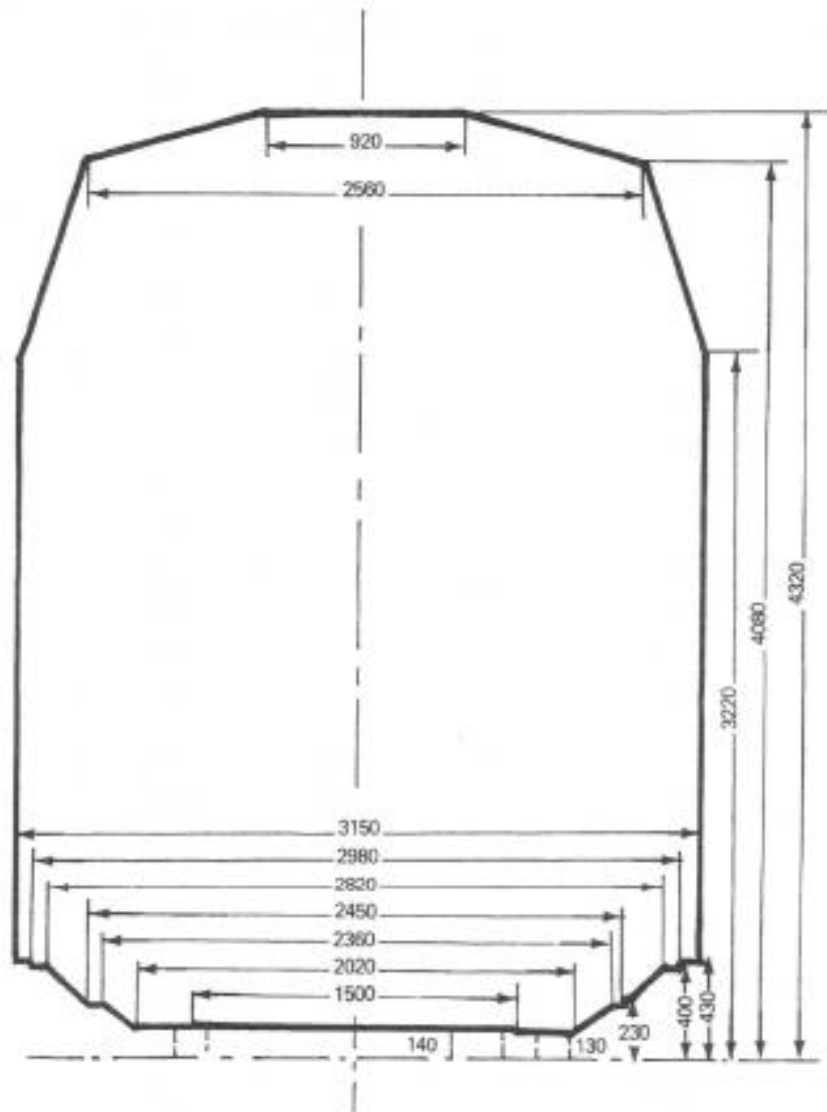
CFS

Valamennyi tranzitvonal

Valamennyi állomás

8.3 1. táblázat: (UIC) GB rakszelvény

Azon vasutak jegyzékét, amelyek e rakszelvény alkalmazását megengedik, lásd a T1₃-3 – T1₃-5 oldalakon.



A raxszelvény félszélességei

Magasság a sínkorona felett mm	A hozzá-tartozó félszélesség mm	Magasság a sínkorona felett mm	A hozzá-tartozó félszélesség mm	Magasság a sínkorona felett mm	A hozzá-tartozó félszélesség mm	Magasság a sínkorona felett mm	A hozzá-tartozó félszélesség mm
		3450	1496	3750	1393	4050	1290
430	1575	460	1492	760	1389	060	1286
		470	1489	770	1386	070	1283
		480	1485	780	1382	080	1280
		490	1482	790	1379	090	1245
		3500	1478	3800	1376	4100	1211
3220 230 240 3250	1571 1568 1564	510	1475	810	1372	110	1177
		520	1472	820	1369	120	1143
		530	1468	830	1365	130	1109
		540	1465	840	1362	140	1075
		3550	1461	3850	1358	4150	1040
260	1561	560	1458	860	1355	160	1006
270	1557	570	1454	870	1352	170	972
280	1554	580	1451	880	1348	180	938
290	1550	590	1448	890	1345	190	904
3300	1547	3600	1444	3900	1341	4200	870
310	1544	610	1441	910	1338	210	835
320	1540	620	1437	920	1334	220	801
330	1537	630	1434	930	1331	230	767
340	1533	640	1430	940	1328	240	733
3350	1530	3650	1427	3950	1325	4250	699
360	1526	660	1424	960	1321	260	665
370	1523	670	1420	970	1317	270	630
380	1520	680	1417	980	1314	280	596
390	1516	690	1413	990	1310	290	562
3400	1513	3700	1410	4000	1307	4300	528
410	1509	710	1406	010	1304	310	494
420	1506	720	1403	020	1300	4320	460
430	1502	730	1400	030	1297		
440	1499	740	1396	040	1293		
3450	1496	3750	1393	4050	1290		

Azon vasutak jegyzéke, amelyek a (UIC) GB rakszelvény alkalmazását engedélyezik

VR, GySEV, ZRS, ZFBH, CDC, RCH, MZ, SZ, DSB, CFS

Valamennyi tranzitvonal

Valamennyi állomás

HSH

Valamennyi állomás

BDŽ

Valamennyi tranzitvonal

Valamennyi állomás, kivéve

BOROUCHTITZA, CHICHKOVITZI, DEBELETZ, GABROVO, GUECHEVO, KJUSTENDIL, KOPILOVTZI, KRASETZ, PLATCHKOVITZI, RADEVITZI, RADOUNTZI, RAJDAVITZA, SAMOVODENE, SOKOLOVO, VARBANOVO, VELIKO, TRAPEZITZA, TRIAVNA

ŽSSKC

Valamennyi tranzitvonal

Valamennyi állomás, kivéve BANSKA BELA, BANSKA STIAVNICA, KREMNICA, KREMNICKE BANE

ZS

Valamennyi tranzitvonal, kivéve a VALJEVO-KALENIC és a GRLICA-DJENERAL JANKOVIC vonalat

Valamennyi állomás

TRANOSE

Tranzitvonalak:

IDOMENI-MESSONISSION, IDOMENI-PROMACHON, MESSONISSION-PROMACHON, ORMENION-PITHION

Állomások:

IDOMENI, MESSONISSION und PROMACHON határállomásokon át:

ADENDRON, AGRAS, ALEXANDRIA, ALIKI, AMINTEON, ANCHIALOS MAC., ARMENION, ARNISSA, ASPROS, DOIRANI, DOMOKOS, DOXARAS, EDESSA, EGHINION-KOLINDROS, EPISKOPI, FILADELPHIA, FLORINA, GALIKOS, GHEFIRA, GIRTONI, IDOMENI, KALINDIA, KASTANAS, KASTANOUSA, KATERINI, KILKIS, KOMANOS, KAIANI, KRANON, LACHANOKIPI, LAKIA, LARISSA, LATOMION, LEPTOKARIA, LITOKHON, MANDRAKION, MAVRODENDRION, MESSONISSION, METALLIKO, MOURIES, NAOUSSA, N. AGATHOUPOLIS, ORFANA, PALEOFARSALOS, PLATAMON, PLATZ, POLIKASTRON, PROMACHON, PTOLEMAIS, RAPSANI, RODOPOLIS, SERRE, SIDIROKASTRO, SINDOS, SKIDRA, SKOTOUSA, STRIMON, TEMPI, THESSALONI KI, VELESTI NON, VERIA, VEVI, VIRONIA, VOLOS, XECHASMENI.

ORMENION és PITHION határállomásokon át:

ALEXANDROUPOLIS, CHIMONION, DIDIMOTICHON, DIKEA, FERE, LAGHINA, LAVARA, N. ORESTIAS, N. VISSA, ORMENION, PELOS, PITHION, SOUFLION, TICHERON

GC

Tranzitvonalak:

HELSINGBORG-CHARLOTTENBERG, HELSINGBORG-HAPARANDA, HELSINGBORG-KORNSJOE, HELSINGBORG-STORLIEN, TRELLEBORG-CHARLOTTENBERG, TRELLEBORG-HAPARANDA, TRELLEBORG-KORNSJOE, TRELLEBORG-STORLIEN

Valamennyi állomás, kivéve:

ABISKO OESTRA, BJOERKLIDEN, HENRIKSDAL, NACKA, NEGLINGE, SALTSJOEBADEN, SALTSJOEDUVNAES, SALTSJOEJAERLA, STORAENGEN, VASSIJAURE

C (NSB)

Valamennyi tranzitvonal

Valamennyi állomás, kivéve: ARENDAL

HZ

Valamennyi tranzitútvonal
Valamennyi állomás, kivéve

KASTEL STARI, KASTEL SUCURAC, SADINE, SOLIN LUKA, SPLIT, SPLIT PREDGRADE

CFL

Tranzitvonalak:

BETTEMBOURG-KLEINBETTINGEN, WASSERBILLIG-RODANGE/ATHUS.

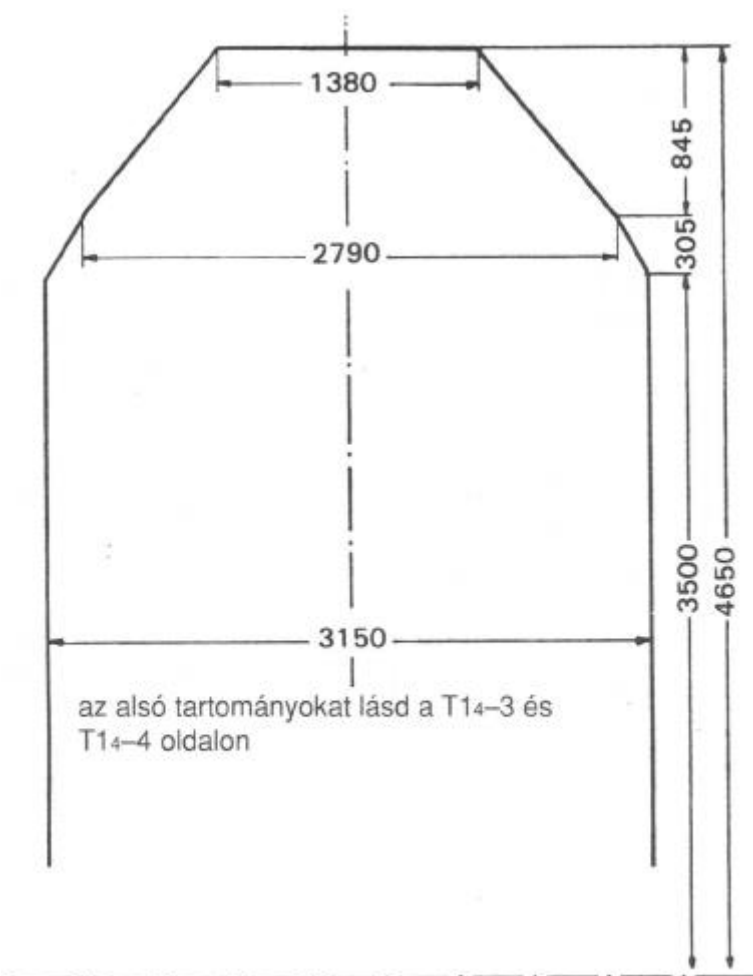
Valamennyi állomás, kivéve

BELLAIN, BISSEN, CLERVAUX, COLMAR-BERG, COLMAR-USINES, CRUCHTEN,
DIEKIRCH, DOMMELDANGE, DRAUFFELT,
ETTELBRUCK, GOEBELSMUEHLE, KAUTENBACH, LINTGEN,
LORENTZWEILLER, MAULUSMUEHLE, MERSCH, MICHELAU,
SCHIEREN, TROISVIERGES, WALFERDANGE, WILNERWILTZ

SNCF

lásd az 1₁₈ táblázatot

8.4 1. táblázat: LG, HSH, GySEV, ŽRS, ŽFBH, PKP, BDŽ, CFR, ČD, MÁV¹⁾, ŽSSK (ŽSR), MŽ, AAE, JŽ, CH, TCDD²⁾, HŽ, SŽ, DB, ÖBB, CFL, NS, DSB, CFS, IRR rakszelvénye



Kivéve a következő állomásokat:

¹⁾ **MÁV:** BUDAPEST-DÉLI PU.

Erre az állomásra az 1₁. táblázat szerinti rakszelvény érvényes

²⁾ **TCDD:** KAPIKULE, EDİRNE, ALPULLU, LULEBURGAZ, MURATLI, CORLU, CERKEZKOY, HALKALI, KAPIKÖY, VAN

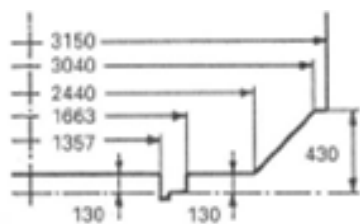
Erre az állomásra az 1_{12.}, 1_{13.} vagy 1_{14.} táblázat szerinti rakszelvény érvényes.

A raxszelvény félszélességei

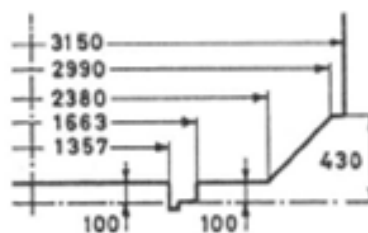
Magasság a sinkorona felett mm	A hozzá- tartozó félszélesség mm	Magasság a sinkorona felett mm	A hozzá- tartozó félszélesség mm	Magasság a sinkorona felett mm	A hozzá- tartozó félszélesség mm	Magasság a sinkorona felett mm	A hozzá- tartozó félszélesség mm
		3800	1398	4100	1149	4400	899
430 } 3500 }	1575	805	1395	–	–	–	–
510	1569	810	1391	110	1141	410	890
520	1563	820	1382	120	1132	420	882
530	1557	830	1374	130	1124	430	874
540	1551	840	1366	140	1116	440	865
3550	1545	3850	1357	4150	1107	4450	857
560	1540	860	1349	160	1099	460	849
570	1534	870	1341	170	1090	470	840
580	1528	880	1332	180	1082	480	832
590	1522	890	1324	190	1074	490	823
3600	1516	3900	1316	4200	1065	4500	815
610	1510	910	1307	210	1057	510	807
620	1504	920	1299	220	1049	520	798
630	1498	930	1291	230	1040	530	790
640	1492	940	1282	240	1032	540	782
3650	1486	3950	1274	4250	1024	4550	773
660	1481	960	1266	260	1015	560	765
670	1475	970	1257	270	1007	570	757
680	1469	980	1249	280	999	580	748
690	1463	990	1241	290	990	590	740
3700	1457	4000	1232	4300	982	4600	732
710	1451	010	1224	310	974	610	723
720	1445	020	1216	320	965	620	715
730	1439	030	1207	330	957	630	707
740	1433	040	1199	340	949	640	698
750	1427	4050	1191	4350	940	4650	690
760	1422	060	1182	360	932		
770	1416	070	1174	370	924		
780	1410	080	1166	380	915		
790	1404	090	1157	390	907		
3800	1398	4100	1149	4400	899		

A vasutak raxszelvényeinek alsó tartománya

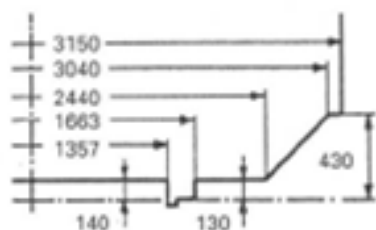
GySEV, CFR, MÁV, ÖBB, CFL, DSB



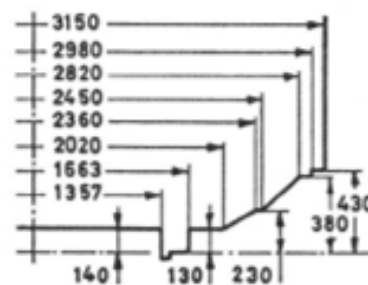
CH



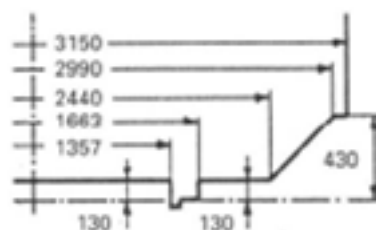
BDŽ, ČD, ŽSSK, AAE, DB



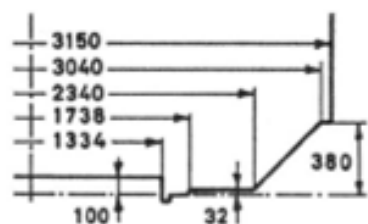
TCDD



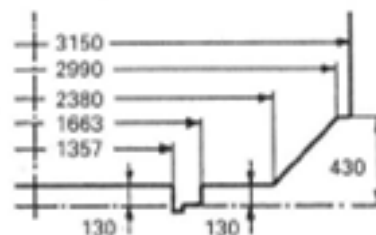
LG, PKP, NS, IRR



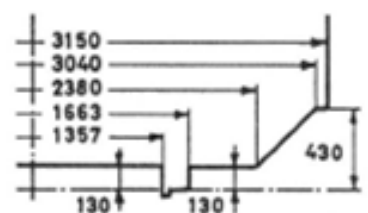
CFS



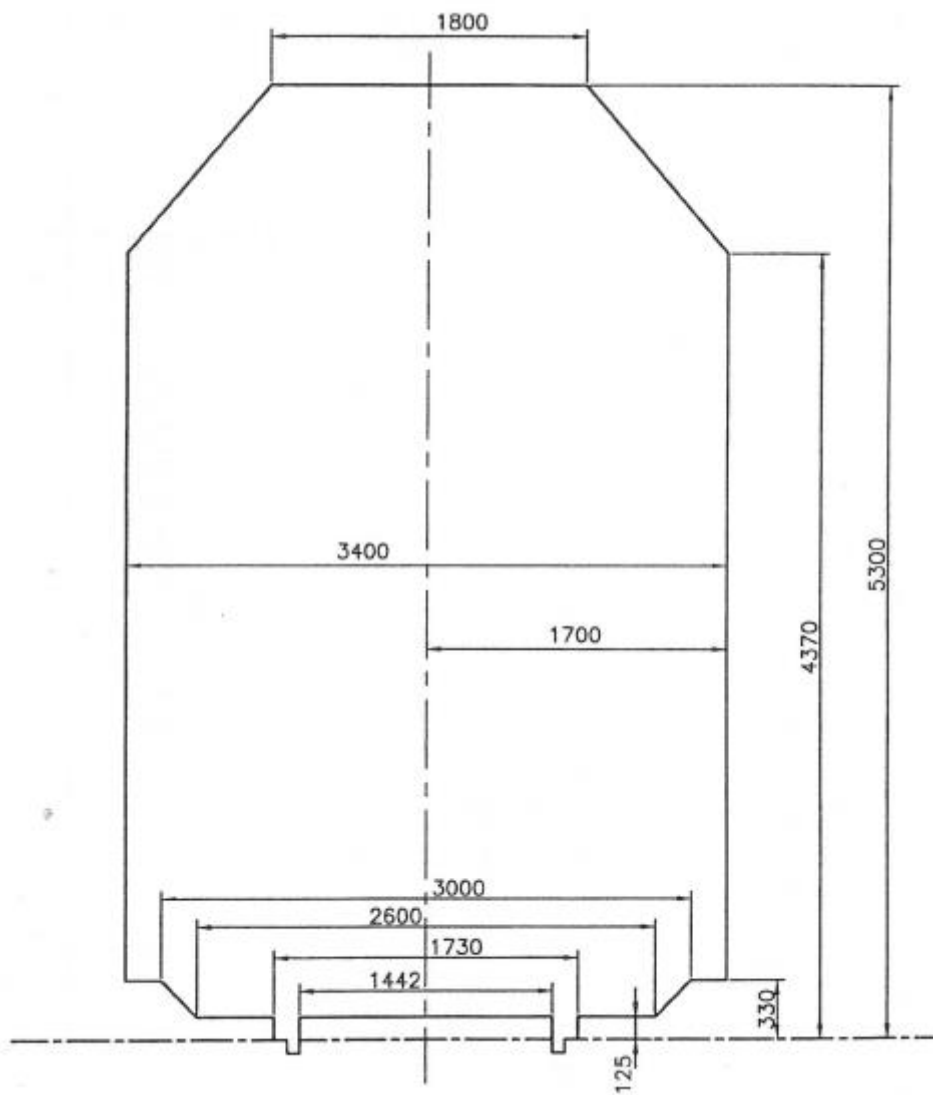
ŽRS, ŽFBH, MŽ, JŽ, HŽ, SŽ



HSH



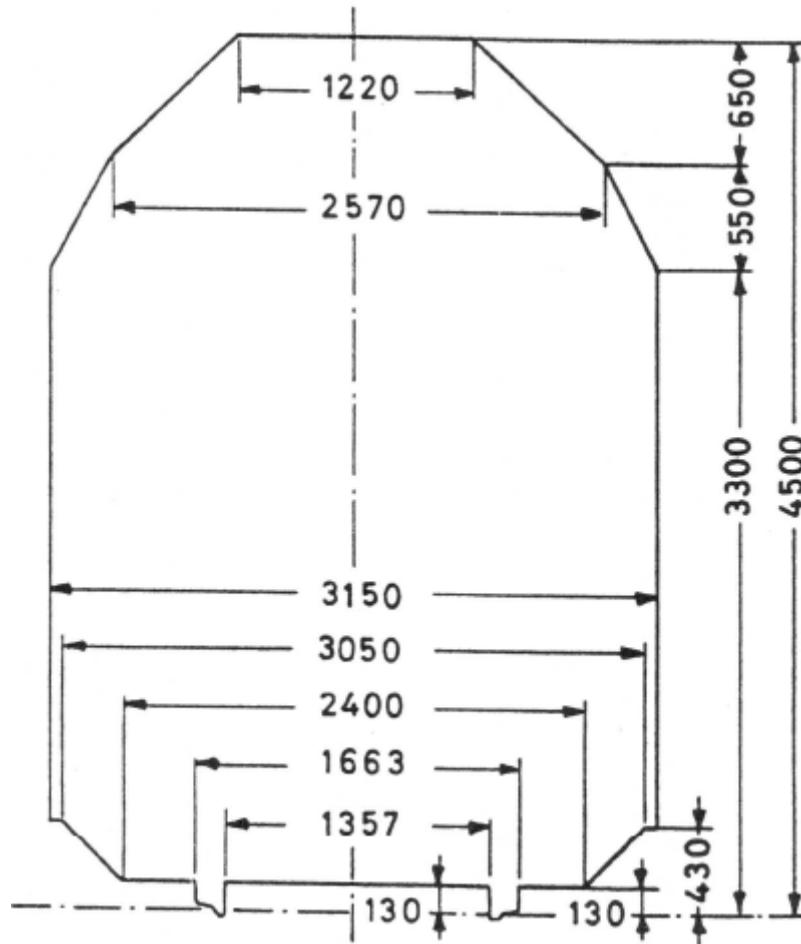
8.5 1. táblázat: A VR rakszelvénye



A raxszelvény félszélességei

Magasság a sínkorona felett mm	A hozzá- tartozó félszélesség mm	Magasság a sínkorona felett mm	A hozzá- tartozó félszélesség mm	Magasság a sínkorona felett mm	A hozzá- tartozó félszélesség mm
330 } 4 370 } 4 380 } 4 390 }	1 700 1 691 1 683	-	-	-	-
4 400	1 674	4 700	1 416	5 000	1 158
410 420 430 440 4 450	1 666 1 657 1 648 1 640 1 631	710 720 730 740 4 750	1 408 1 399 1 390 1 382 1 373	010 020 030 040 5 050	1 149 1 141 1 132 1 124 1 115
460 470 480 490	1 623 1 614 1 605 1 597	760 770 780 790	1 365 1 356 1 347 1 339	060 070 080 090	1 106 1 098 1 089 1 081
4 500	1 588	4 800	1 330	5 100	1 072
510 520 530 540 4 550	1 580 1 571 1 562 1 554 1 545	810 820 830 840 4 850	1 322 1 313 1 304 1 296 1 287	110 120 130 140 5 150	1 063 1 055 1 046 1 038 1 029
560 570 580 590	1 537 1 528 1 519 1 511	860 870 880 890	1 278 1 270 1 261 1 253	160 170 180 190	1 020 1 012 1 003 995
4 600	1 500	4 900	1 244	5 200	986
610 620 630 640 4 650	1 494 1 485 1 476 1 468 1 459	910 920 930 940 4 950	1 235 1 227 1 218 1 210 1 201	210 220 230 240 5 250	977 969 960 952 943
660 670 680 690	1 451 1 442 1 433 1 425	960 970 980 990	1 192 1 184 1 175 1 167	260 270 280 290	934 926 917 909
-	-	-	-	5 300	900

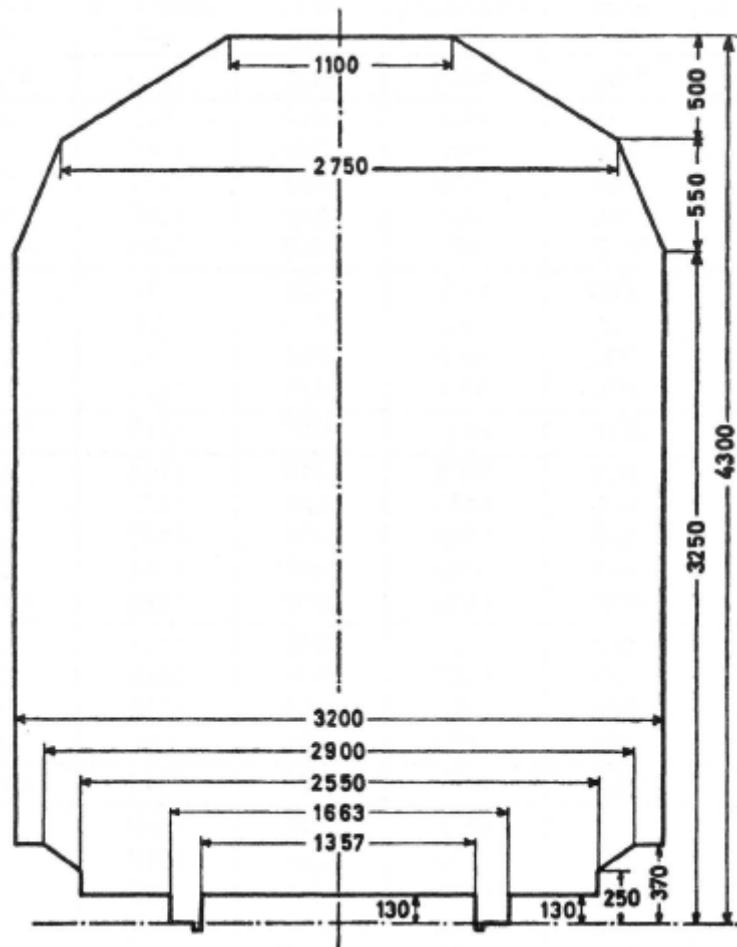
8.6. 1. táblázat: A BLS és az SBB rakszelvénye



A raxszelvény félszélességei

Magasság a sínkorona felett mm	A hozzá- tartozó félszélesség mm	Magasság a sínkorona felett mm	A hozzá- tartozó félszélesség mm	Magasság a sínkorona felett mm	A hozzá- tartozó félszélesség mm	Magasság a sínkorona felett mm	A hozzá- tartozó félszélesség mm
3300	1575	3600	1417	3900	1233	4200	922
310	1570	610	1412	910	1223	210	911
320	1565	620	1406	920	1212	220	901
330	1559	630	1401	930	1202	230	890
340	1554	640	1396	940	1192	240	880
3350	1549	3650	1390	3950	1181	4250	870
360	1543	660	1385	960	1171	260	859
370	1538	670	1380	970	1160	270	849
380	1533	680	1375	980	1150	280	838
390	1528	690	1369	990	1140	290	828
3400	1522	3700	1364	4000	1129	4300	818
410	1517	710	1359	010	1119	310	807
420	1512	720	1354	020	1108	320	797
430	1507	730	1348	030	1098	330	787
440	1501	740	1343	040	1088	340	776
3450	1496	3750	1338	4050	1077	4350	766
460	1491	760	1333	060	1067	360	755
470	1485	770	1327	070	1057	370	745
480	1480	780	1322	080	1046	380	735
490	1475	790	1317	090	1036	390	724
3500	1470	3800	1311	4100	1025	4400	714
510	1464	810	1306	110	1015	410	703
520	1459	820	1301	120	1005	420	693
530	1454	830	1296	130	994	430	683
540	1449	840	1290	140	984	440	672
3550	1443	3850	1285	4150	973	4450	662
560	1439	860	1275	160	963	460	652
570	1433	870	1264	170	953	470	641
580	1427	880	1254	180	942	480	631
590	1422	890	1243	190	932	490	620
3600	1417	3900	1233	4200	922	4500	610

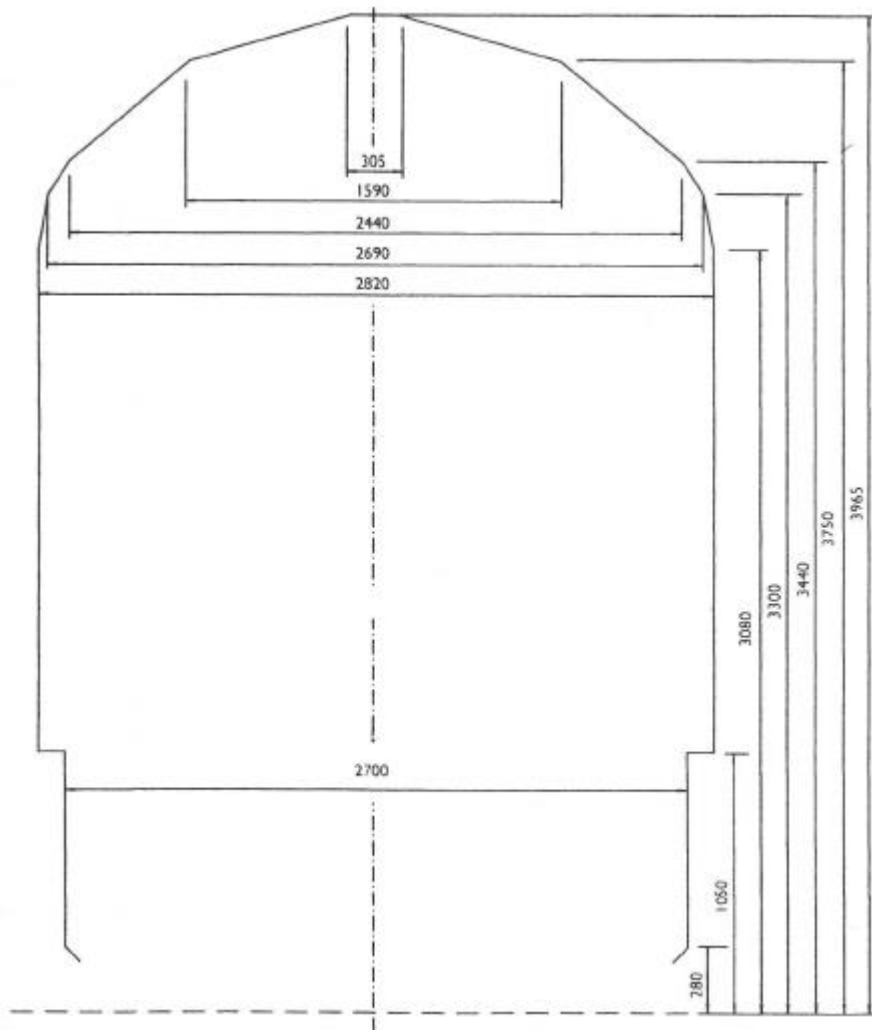
8.7. 1. táblázat: Az FNME és az FS rakszelvénye



A rakszelvény félszélességei

Magasság a sínkorona felett mm	A hozzá- tartozó félszélesség mm	Magasság a sínkorona felett mm	A hozzá- tartozó félszélesség mm	Magasság a sínkorona felett mm	A hozzá- tartozó félszélesség mm	Magasság a sínkorona felett mm	A hozzá- tartozó félszélesség mm
		3500	1498	3800	1375	4100	880
370 } 3250 }	1600	510	1494	810	1359	110	864
		520	1490	820	1342	120	847
		530	1485	830	1326	130	831
		540	1481	840	1309	140	814
		3550	1477	3850	1293	4150	798
260	1596	560	1473	860	1276	160	781
270	1592	570	1469	870	1260	170	765
280	1588	580	1465	880	1243	180	748
290	1584	590	1461	890	1227	190	732
3300	1580	3600	1457	3900	1210	4200	715
310	1575	610	1453	910	1194	210	699
320	1571	620	1449	920	1177	220	682
330	1567	630	1445	930	1161	230	666
340	1563	640	1440	940	1144	240	649
3350	1559	3650	1436	3950	1128	4250	633
360	1555	660	1432	960	1111	260	616
370	1551	670	1428	970	1095	270	600
380	1547	680	1424	980	1078	280	583
390	1543	690	1420	990	1062	290	567
3400	1539	3700	1416	4000	1045	4300	550
410	1535	710	1412	010	1029		
420	1530	720	1408	020	1012		
430	1526	730	1404	030	996		
440	1522	740	1400	040	979		
3450	1518	3750	1395	4050	963		
460	1514	760	1391	060	946		
470	1510	770	1387	070	930		
480	1506	780	1383	080	913		
490	1502	790	1379	090	897		
3500	1498	3800	1375	4100	880		

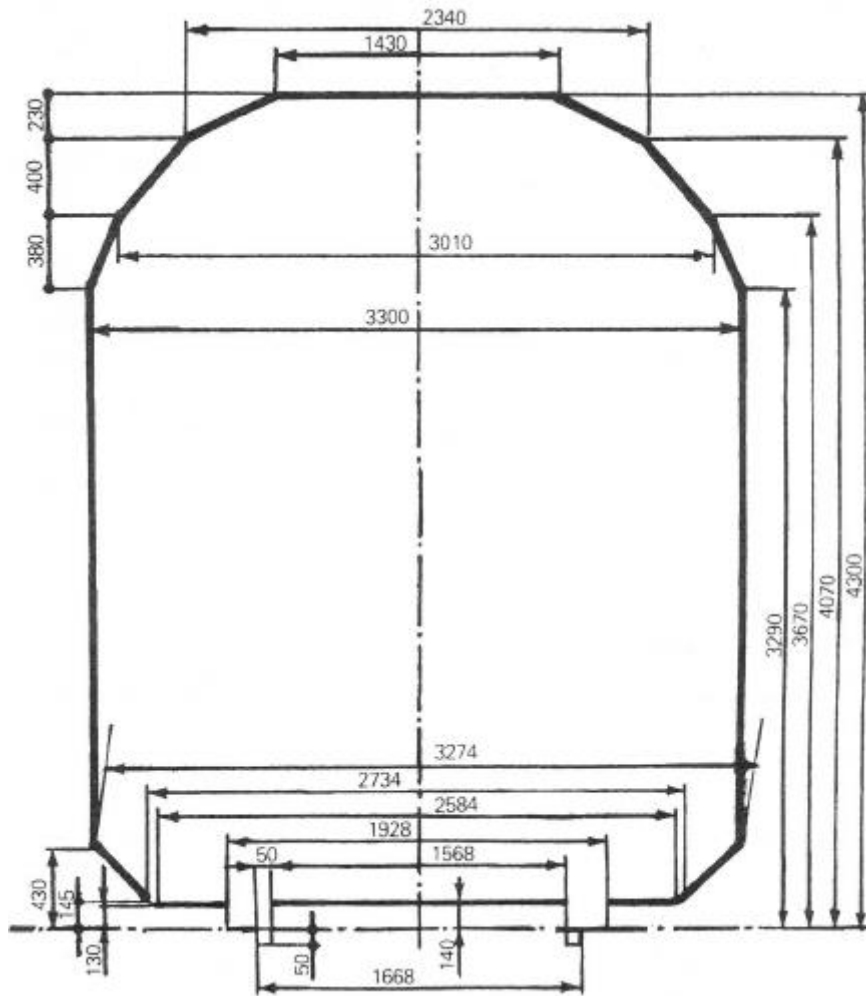
8.8. 1. táblázat: Rakszelvény Nagy- Britanniában



A raxszelvény félszélességei

Magasság a sínkorona felett mm	A hozzá- tartozó félszélesség mm	Magasság a sínkorona felett mm	A hozzá- tartozó félszélesség mm	Magasság a sínkorona felett mm	A hozzá- tartozó félszélesség mm
3 080	1 410	3 370	1 283	3 670	905
3 090	1 407	3 380	1 274	3 680	891
		3 390	1 265	3 690	877
3 100	1 404	3 400	1 256	3 700	864
3 110	1 401	3 410	1 247	3 710	850
3 120	1 398	3 420	1 238	3 720	836
3 130	1 395	3 430	1 229	3 730	822
3 140	1 392	3 440	1 220	3 740	809
3 150	1 389	3 450	1 207	3 750	795
3 160	1 386	3 460	1 193	3 760	765
3 170	1 383	3 470	1 179	3 770	735
3 180	1 379	3 480	1 165	3 780	706
3 190	1 376	3 490	1 151	3 790	676
3 200	1 373	3 500	1 138	3 800	646
3 210	1 371	3 510	1 124	3 810	616
3 220	1 368	3 520	1 110	3 820	586
3 230	1 366	3 530	1 097	3 830	556
3 240	1 363	3 540	1 083	3 840	526
3 250	1 360	3 550	1 069	3 850	496
3 260	1 357	3 560	1 055	3 860	466
3 270	1 354	3 570	1 042	3 870	436
3 280	1 351	3 580	1 028	3 880	407
3 290	1 348	3 590	1 014	3 890	377
3 300	1 345	3 600	1 001	3 900	347
3 310	1 336	3 610	987	3 910	317
3 320	1 327	3 620	973	3 920	287
3 330	1 318	3 630	960	3 930	257
3 340	1 309	3 640	946	3 940	227
3 350	1 300	3 650	932	3 950	197
3 360	1 291	3 660	918	3 965	152.5

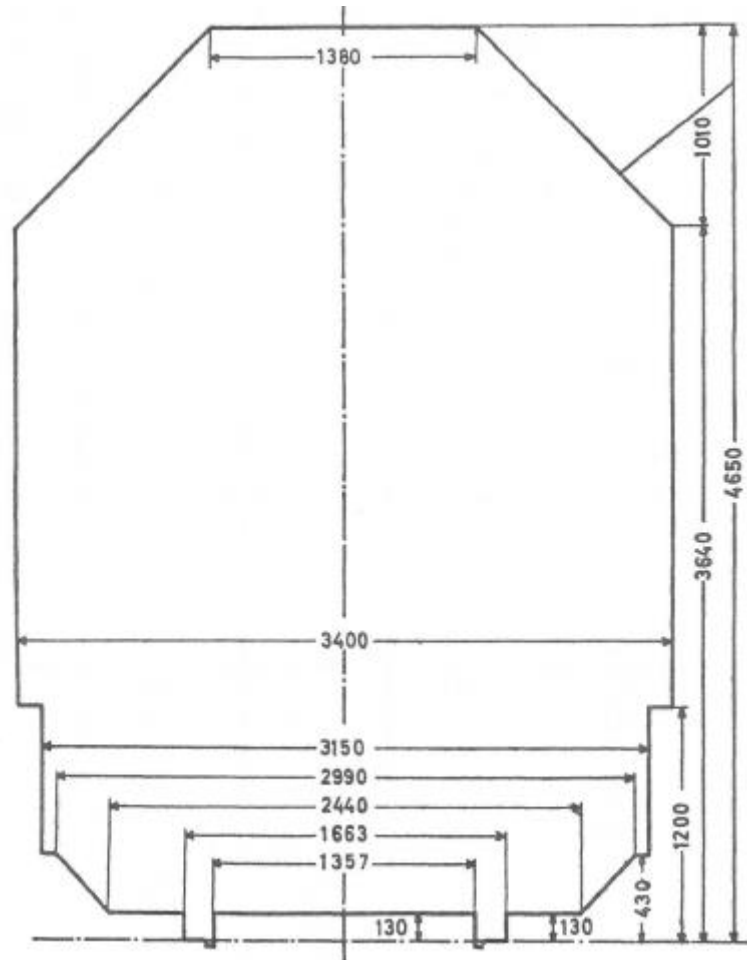
8.9. 19. táblázat: A RENFE és a CP rakszelvénye



A raxszelvény félszélességei

Magasság a sínkorona felett mm	A hozzá- tartozó félszélesség mm	Magasság a sínkorona felett mm	A hozzá- tartozó félszélesség mm	Magasság a sínkorona felett mm	A hozzá- tartozó félszélesség mm	Magasság a sínkorona felett mm	A hozzá- tartozó félszélesség mm
430 3290	1650						
3300	1646	3600	1532	3900	1312	4200	913
310 320 330 340 350	1642 1638 1635 1631 1627	610 620 630 640 650	1528 1524 1520 1516 1513	910 920 930 940 950	1304 1296 1287 1279 1270	210 220 230 240 250	893 873 853 834 814
360 370 380 390	1623 1619 1616 1612	660 670 680 690	1509 1505 1497 1488	960 970 980 990	1262 1254 1245 1237	260 270 280 290	794 774 755 735
3400	1608	3700	1480	4000	1229	4300	715
410 420 430 440 450	1604 1600 1597 1593 1589	710 720 730 740 750	1471 1463 1455 1446 1438	010 020 030 040 050	1220 1212 1203 1195 1187		
460 470 480 490	1585 1581 1577 1574	760 770 780 790	1430 1421 1413 1404	060 070 080 090	1178 1170 1150 1130		
3500	1570	3800	1396	4100	1111		
510 520 530 540 550	1566 1562 1558 1555 1551	810 820 830 840 850	1388 1379 1371 1363 1354	110 120 130 140 150	1091 1071 1051 1031 1012		
560 570 580 590	1547 1543 1539 1535	860 870 880 890	1346 1337 1329 1321	160 170 180 190	992 972 952 933		
3600	1532	3900	1312	4200	913		

8.10. 1₁₀. táblázat: A GC rakszelvénye



Kivétel: VASSIJAURE határállomás

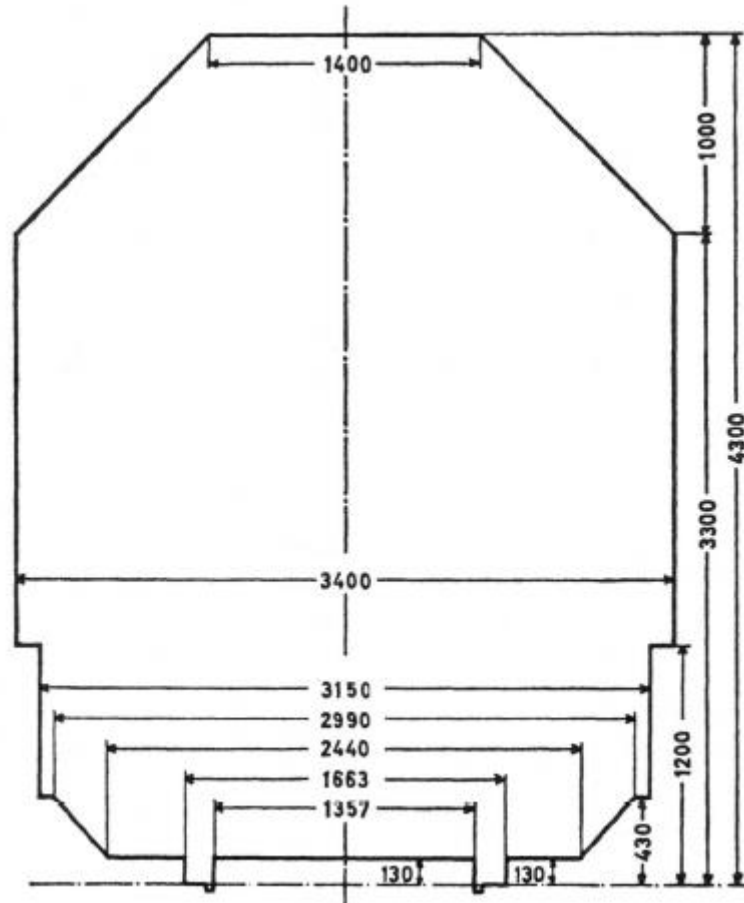
Erre az állomásra az 1₁₁. táblázat szerinti rakszelvény érvényes.

A raxszelvény félzálességei

Magasság a sínkorona felett mm	A hozzá- tartozó félzálesség mm	Magasság a sínkorona felett mm	A hozzá- tartozó félzálesség mm	Magasság a sínkorona felett mm	A hozzá- tartozó félzálesség mm	Magasság a sínkorona felett mm	A hozzá- tartozó félzálesség mm
		3900	1440	4200	1140	4500	840
430 } 1200 } 1200 } 3640 } 3650 }	1575 1700 1690	910 920 930 940 3950	1430 1420 1410 1400 1390	210 220 230 240 4250	1130 1120 1110 1100 1090	510 520 530 540 4550	830 820 810 800 790
660 670 680 690	1680 1670 1660 1650	960 970 980 990	1380 1370 1360 1350	260 270 280 290	1080 1070 1060 1050	560 570 580 590	780 770 760 750
3700	1640	4000	1340	4300	1040	4600	740
710 720 730 740 3750	1630 1620 1610 1600 1590	010 020 030 040 4050	1330 1320 1310 1300 1290	310 320 330 340 4350	1030 1020 1010 1000 990	610 620 630 640 4650	730 720 710 700 690
760 770 780 790	1580 1570 1560 1550	060 070 080 090	1280 1270 1260 1250	360 370 380 390	980 970 960 950		
3800	1540	4100	1240	4400	940		
810 820 830 840 3850	1530 1520 1510 1500 1490	110 120 130 140 4150	1230 1220 1210 1200 1190	410 420 430 440 4450	930 920 910 900 890		
860 870 880 890	1480 1470 1460 1450	160 170 180 190	1180 1170 1160 1150	460 470 480 490	880 870 860 850		
3900	1440	4200	1140	4500	840		

8.11. 1₁₁. táblázat: A GC rakszelvénye

VASSIJAURE határállomásra



A többi állomásra az 1₁₀. táblázat szerinti rakszelvény érvényes.

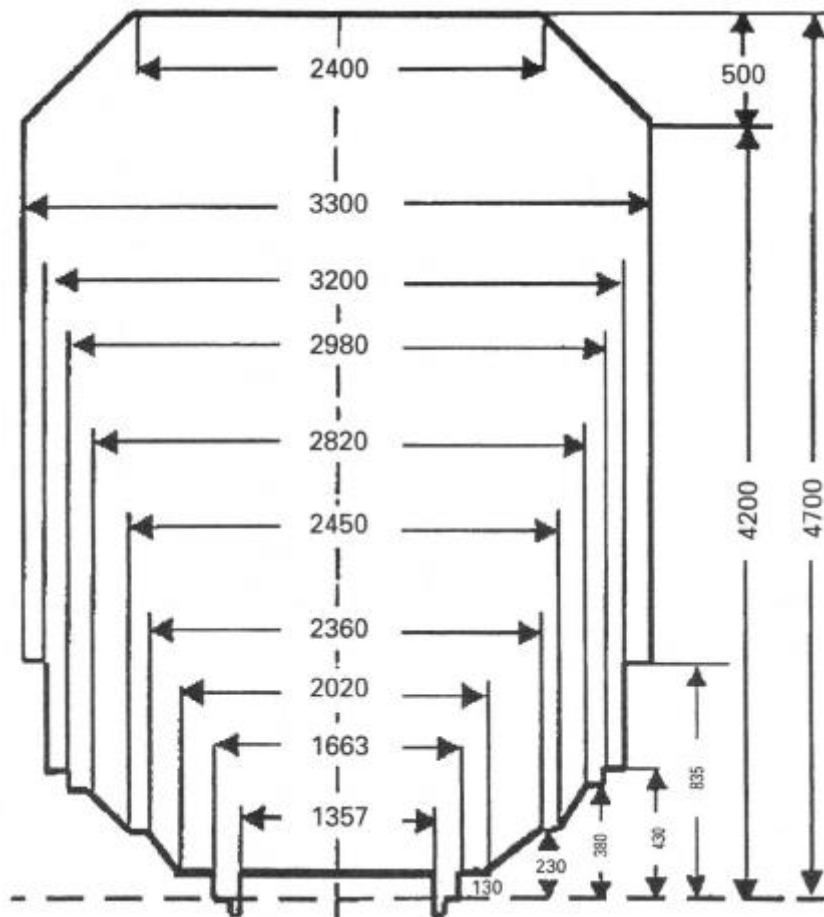
A raxszelvény félszélességei

Magasság a sínkorona felett mm	A hozzá- tartozó félszélesség mm	Magasság a sínkorona felett mm	A hozzá- tartozó félszélesség mm	Magasság a sínkorona felett mm	A hozzá- tartozó félszélesség mm	Magasság a sínkorona felett mm	A hozzá- tartozó félszélesség mm
		3500	1500	3800	1200	4100	900
430 } 1200 }	1575	510 520 530 540 3550	1490 1480 1470 1460 1450	810 820 830 840 3850	1190 1180 1170 1160 1150	110 120 130 140 4150	890 880 870 860 850
1200 } 3300 }	1700	560 570 580 590	1440 1430 1420 1410	860 870 880 890	1140 1130 1120 1110	160 170 180 190	840 830 820 810
3300	1700	3600	1400	3900	1100	4200	800
310 320 330 340 3350	1690 1680 1670 1660 1650	610 620 630 640 3650	1390 1380 1370 1360 1350	910 920 930 940 3950	1090 1080 1070 1060 1050	210 220 230 240 4250	790 780 770 760 750
360 370 380 390	1640 1630 1620 1610	660 670 680 690	1340 1330 1320 1310	960 970 980 990	1040 1030 1020 1010	260 270 280 290	740 730 720 710
3400	1600	3700	1300	4000	1000	4300	700
410 420 430 440 3450	1590 1580 1570 1560 1550	710 720 730 740 3750	1290 1280 1270 1260 1250	010 020 030 040 4050	990 980 970 960 950		
460 470 480 490	1540 1530 1520 1510	760 770 780 790	1240 1230 1220 1210	060 070 080 090	940 930 920 910		
3500	1500	3800	1200	4100	900		

8.12. 1₁₂. táblázat: A TCDD rakszelvénye

Érvényes

- a KAPIKULE - EDIRNE vonalon,
- KAPIKULE, EDIRNE állomásokra



A többi állomásra az 1₄, 1₁₃. és 1₁₄. táblázat szerinti rakszelvény érvényes.

A raxszelvény félzálességei

Magasság a sínkorona felett mm	A hozzátartozó félzálesség mm	Magasság a sínkorona felett mm	A hozzátartozó félzálesség mm
430 } 835 }	1 600		
835 } 4 200 }	1 650	4 450	1 435
210 220 230 240	1 640 1 630 1 620 1 610	460 470 480 490	1 428 1 421 1 414 1 407
4 250	1 600	4 500	1 400
260 270 280 290	1 590 1 580 1 570 1 560	510 520 530 540	1 390 1 380 1 370 1 360
4 300	1 550	4 550	1 350
310 320 330 340	1 540 1 530 1 520 1 510	560 570 580 590	1 340 1 330 1 320 1 310
4 350	1 500	4 600	1 300
360 370 380 390	1 490 1 480 1 470 1 460	610 620 630 640	1 290 1 280 1 270 1 260
4 400	1 450	4 650	1 250
410 420 430 440	1 445 1 440 1 435 1 430	660 670 680 690	1 240 1 230 1 220 1 210
4 450	1 435	4 700	1 200

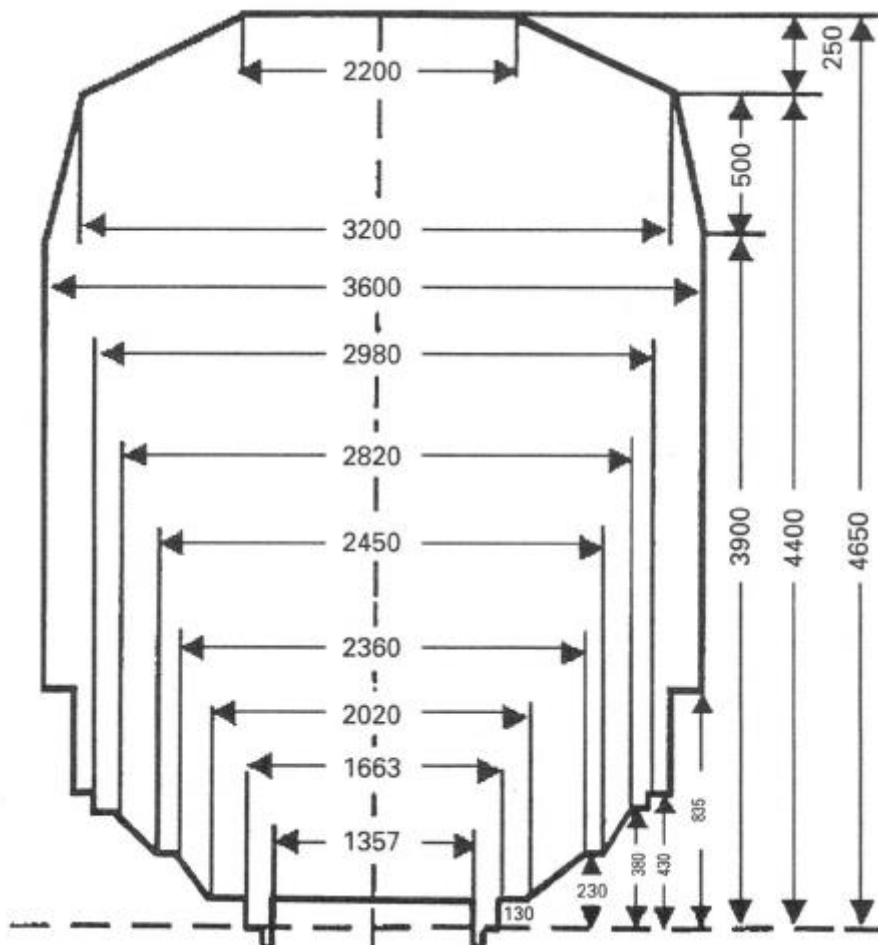
A raxszelvény félszélességei

Magasság a sínkorona felett mm	A hozzá- tartozó félszélesség mm	Magasság a sínkorona felett mm	A hozzá- tartozó félszélesség mm	Magasság a sínkorona felett mm	A hozzá- tartozó félszélesség mm	Magasság a sínkorona felett mm	A hozzá- tartozó félszélesség mm
430 } 3 500 }	1 575	3 800	1 422	4 100	1 262	4 400	985
510	1 570	810	1 417	110	1 252	410	975
520	1 565	820	1 412	120	1 243	420	966
530	1 560	830	1 407	130	1 234	430	957
540	1 555	840	1 402	140	1 225	440	948
3 550	1 550	3 850	1 397	4 150	1 215	4 450	938
560	1 544	860	1 392	160	1 206	460	929
570	1 539	870	1 387	170	1 197	470	920
580	1 534	880	1 382	180	1 188	480	911
590	1 529	890	1 377	190	1 178	490	902
3 600	1 524	3 900	1 372	4 200	1 169	4 500	892
610	1 519	910	1 366	210	1 160	510	883
620	1 514	920	1 361	220	1 151	520	874
630	1 509	930	1 356	230	1 142	530	865
640	1 504	940	1 351	240	1 132	540	855
3 650	1 499	3 950	1 346	4 250	1 123	4 550	846
660	1 494	960	1 341	260	1 114	560	837
670	1 489	970	1 336	270	1 105	570	828
680	1 483	980	1 331	280	1 095	580	818
690	1 478	990	1 326	290	1 086	590	809
3 700	1 473	4 000	1 321	4 300	1 077	4 600	800
710	1 468	010	1 316	310	1 068	610	791
720	1 463	020	1 311	320	1 058	620	782
730	1 458	030	1 305	330	1 049	630	772
740	1 453	040	1 300	340	1 040	640	763
3 750	1 448	4 050	1 295	4 350	1 031	4 650	754
760	1 443	060	1 290	360	1 022		
770	1 438	070	1 285	370	1 012		
780	1 433	080	1 280	380	1 003		
790	1 428	090	1 271	390	994		
3 800	1 422	4 100	1 262	4 400	985		

8.14. 1₁₄. táblázat: A TCDD rakszelvénye

Érvényes

- a VAN - KAPIKÖY vonalon,
- VAN, KAPIKÖY állomásokra.

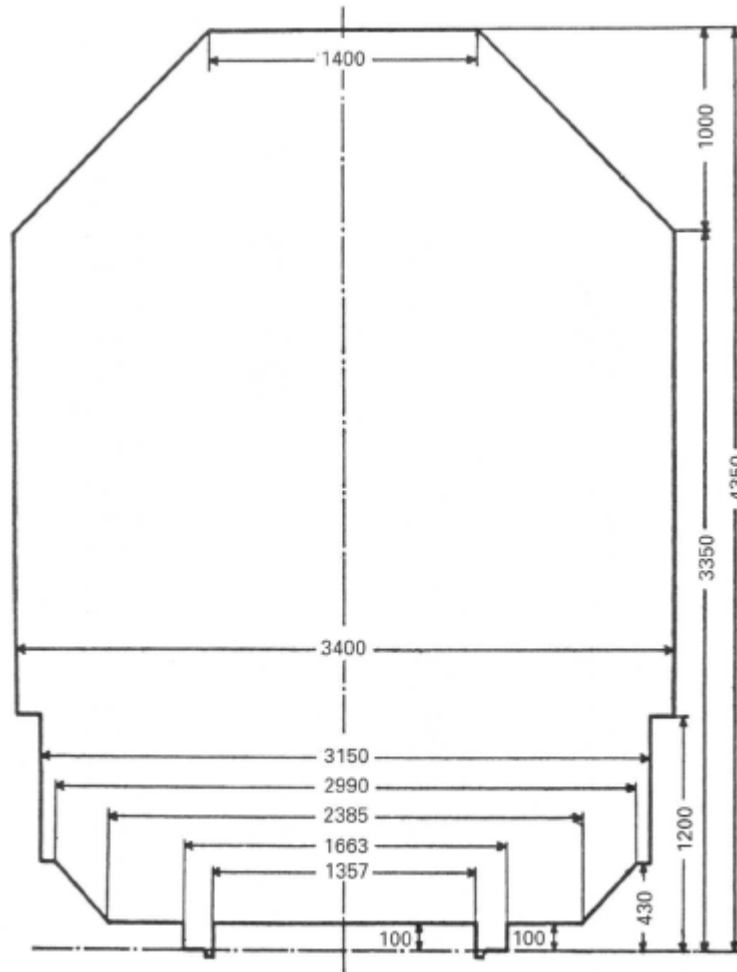


A többi állomásra az 1₄, 1₁₂. és 1₁₃. táblázat szerinti rakszelvény érvényes.

A raxszelvény félszélességei

Magasság a sinkorona felett mm	A hozzá- tartozó félszélesség mm	Magasság a sinkorona felett mm	A hozzá- tartozó félszélesség mm	Magasság a sinkorona felett mm	A hozzá- tartozó félszélesség mm
830 } 835 } 835 } 3 900 }	1 600 1 800				
		4 200	1 660	4 500	1 400
910 920 930 940 3 950	1 795 1 787 1 780 1 774 1 760	210 220 230 240 4 250	1 658 1 656 1 654 1 652 1 650	510 520 530 540 4 550	1 380 1 360 1 340 1 320 1 300
960 970 980 990	1 756 1 752 1 748 1 744	260 270 280 290	1 648 1 646 1 644 1 642	560 570 580 590	1 280 1 260 1 240 1 220
4 000	1 740	4 300	1 640	4 600	1 200
010 020 030 040 4 050	1 738 1 736 1 734 1 732 1 730	310 320 330 340 4 350	1 636 1 632 1 628 1 624 1 620	610 620 630 640 4 650	1 180 1 160 1 140 1 120 1 100
060 070 080 090	1 726 1 722 1 718 1 714	360 370 380 390	1 616 1 612 1 608 1 604		
4 100	1 710	4 400	1 600		
110 120 130 140 4 150	1 708 1 706 1 704 1 702 1 700	410 420 430 440 4 450	1 580 1 560 1 540 1 520 1 500		
160 170 180 190	1 692 1 684 1 676 1 668	460 470 480 490	1 480 1 460 1 440 1 420		
4 200	1 660	4 500	1 400		

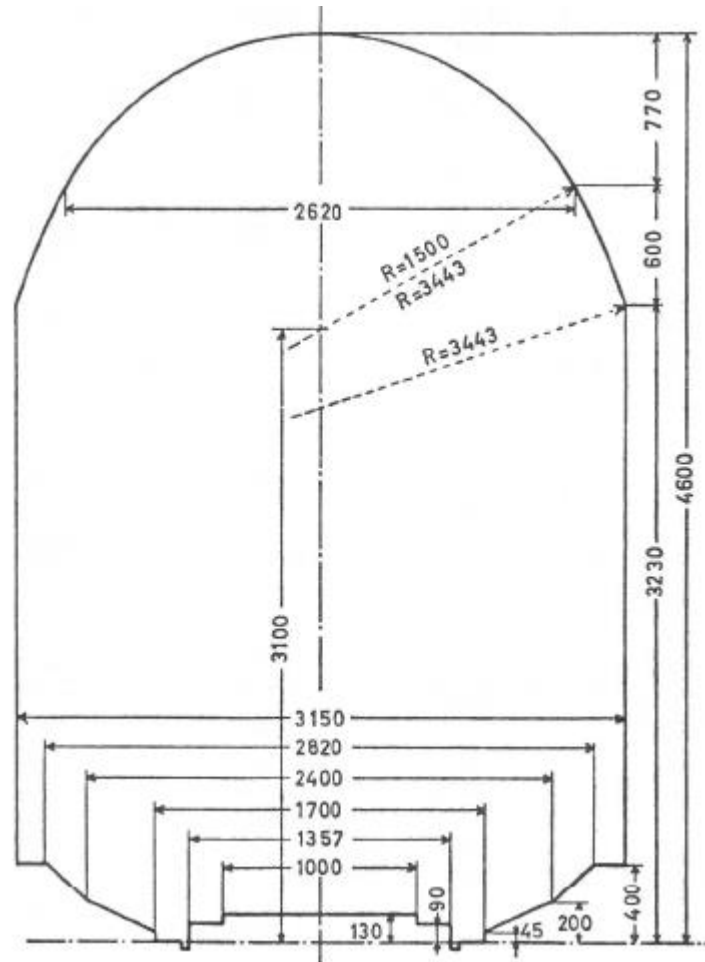
8.15. 1₁₅. táblázat: A C rakszelvénye



A raxszelvény félszélességei

Magasság a sínkorona felett mm	A hozzá- tartozó félszélesség mm	Magasság a sínkorona felett mm	A hozzá- tartozó félszélesség mm	Magasság a sínkorona felett mm	A hozzá- tartozó félszélesség mm	Magasság a sínkorona felett mm	A hozzá- tartozó félszélesség mm
		3550	1500	3850	1200	4150	900
430 } 1200 }	1575	560 570 580 590 3600	1490 1480 1470 1460 1450	860 870 880 890 3900	1190 1180 1170 1160 1150	160 170 180 190 4200	890 880 870 860 850
1200 } 3350 }	1700	610 620 630 640	1440 1430 1420 1410	910 920 930 940	1140 1130 1120 1110	210 220 230 240	840 830 820 810
3350	1700	3650	1400	3950	1100	4250	800
360 370 380 390 3400	1690 1680 1670 1660 1650	660 670 680 690 3700	1390 1380 1370 1360 1350	960 970 980 990 4000	1090 1080 1070 1060 1050	260 270 280 290 4300	790 780 770 760 750
410 420 430 440	1640 1630 1620 1610	710 720 730 740	1340 1330 1320 1310	010 020 030 040	1040 1030 1020 1010	310 320 330 340	740 730 720 710
3450	1600	3750	1300	4050	1000	4350	700
460 470 480 490 3500	1590 1580 1570 1560 1550	760 770 780 790 3800	1290 1280 1270 1260 1250	060 070 080 090 4100	990 980 970 960 950		
510 520 530 540	1540 1530 1520 1510	810 820 830 840	1240 1230 1220 1210	110 120 130 140	940 930 920 910		
3550	1500	3850	1200	4150	900		

8.16. 1₁₆. táblázat: Az SNCB rakszelvénye



Kivéve a következő állomásokat:

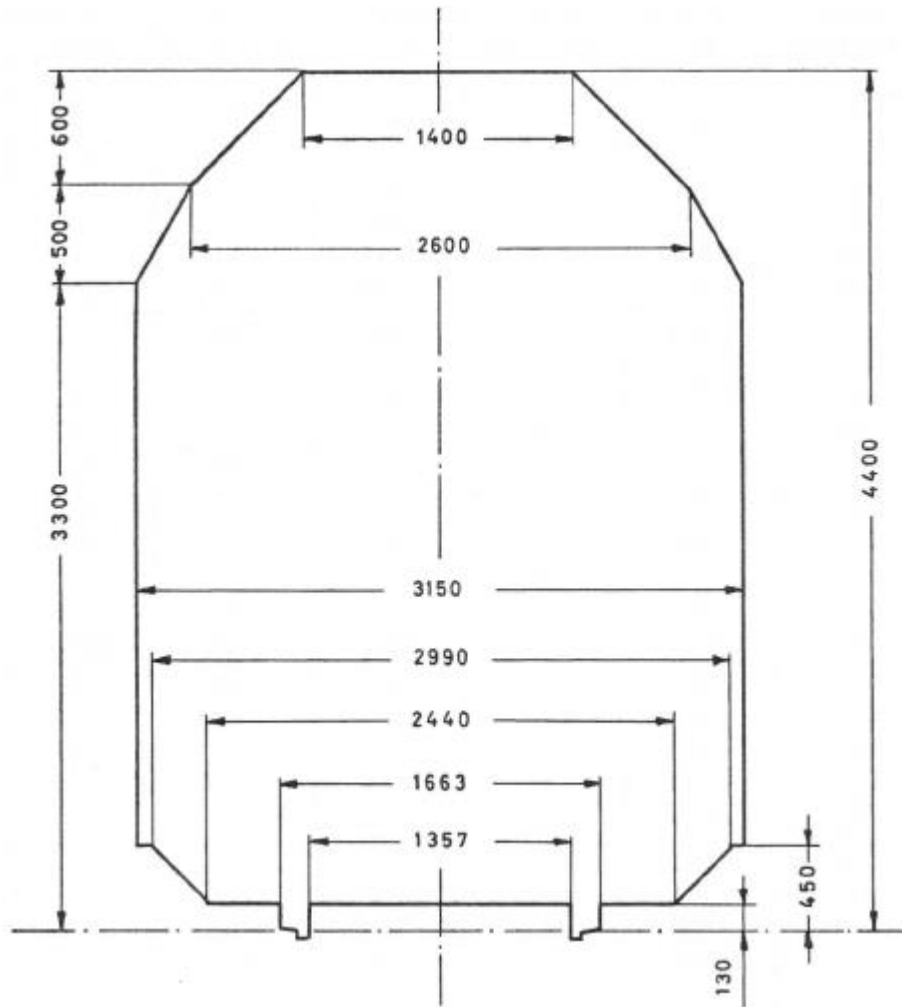
BEIGNÉE, BERZÉE, COUR-SUR-HEURE, COUVIN, HAM-SUR-HEURE, JAMIOULX, MARIEMBOURG, PHILIPPEVILLE, PRY, WALCOURT és YVES-GOMEZÉE.

Ezekre az állomásokra az 1₁ táblázat szerinti rakszelvény érvényes.

A raxszelvény félszélességei

Magasság a sinkorona felett mm	A hozzá- tartozó félszélesség mm	Magasság a sinkorona felett mm	A hozzá- tartozó félszélesség mm	Magasság a sinkorona felett mm	A hozzá- tartozó félszélesség mm
400 } 3230 } 240 } 3250 }	1575 1572 1568	710 720 730 740 3750	1374 1369 1363 1358 1353	210 220 230 240 4250	1009 998 986 975 963
260 270 280 290 3300	1565 1562 1558 1554 1551	760 770 780 790 3800	1348 1342 1337 1332 1326	260 270 280 290 4300	951 939 926 913 900
310 320 330 340 3350	1547 1544 1540 1536 1532	810 820 830 840 3850	1321 1315 1310 1305 1299	310 320 330 340 4350	886 873 858 844 829
360 370 380 390 3400	1529 1525 1521 1517 1513	860 870 880 890 3900	1293 1287 1281 1275 1269	360 370 380 390 4400	814 798 782 765 748
410 420 430 440 3450	1509 1505 1501 1497 1493	910 920 930 940 3950	1262 1256 1249 1243 1236	410 420 430 440 4450	731 712 694 674 654
460 470 480 490 3500	1489 1485 1481 1476 1472	960 970 980 990 4000	1229 1222 1215 1207 1200	460 470 480 490 4500	633 611 588 564 538
510 520 530 540 3550	1468 1464 1459 1455 1450	010 020 030 040 4050	1192 1185 1177 1169 1161	510 520 530 540 4550	512 483 453 420 384
560 570 580 590 3600	1446 1441 1437 1432 1427	060 070 080 090 4100	1153 1144 1136 1127 1118	560 570 580 590 4600	344 298 244 173 -
610 620 630 640 3650	1423 1418 1413 1408 1404	110 120 130 140 4150	1109 1100 1090 1081 1071		
660 670 680 690 3700	1399 1394 1389 1384 1379	160 170 180 190 4200	1061 1051 1041 1030 1020		

8.17. 17. táblázat: A RAI rakszelvénye



A raxszelvény félszélességei

Magasság a sínkorona felett mm	A hozzá- tartozó félszélesség mm	Magasság a sínkorona felett mm	A hozzá- tartozó félszélesség mm	Magasság a sínkorona felett mm	A hozzá- tartozó félszélesség mm	Magasság a sínkorona felett mm	A hozzá- tartozó félszélesség mm
3300	1575	3600	1410	3900	1200	4200	900
310	1570	610	1405	910	1190	210	890
320	1564	620	1399	920	1180	220	880
330	1559	630	1394	930	1170	230	870
340	1553	640	1388	940	1160	240	860
3350	1548	3650	1383	3950	1150	4250	850
360	1542	660	1377	960	1140	260	840
370	1537	670	1372	970	1130	270	830
380	1531	680	1366	980	1120	280	820
390	1526	690	1361	990	1110	290	810
3400	1520	3700	1355	4000	1100	4300	800
410	1515	710	1350	010	1090	310	790
420	1509	720	1344	020	1080	320	780
430	1504	730	1339	030	1070	330	770
440	1498	740	1333	040	1060	340	760
3450	1493	3750	1328	4050	1050	4350	750
460	1487	760	1322	060	1040	360	740
470	1482	770	1317	070	1030	370	730
480	1476	780	1311	080	1020	380	720
490	1471	790	1306	090	1010	390	710
3500	1465	3800	1300	4100	1000	4400	700
510	1460	810	1290	110	990		
520	1454	820	1280	120	980		
530	1449	830	1270	130	970		
540	1443	840	1260	140	960		
3550	1438	3850	1250	4150	950		
560	1432	860	1240	160	940		
570	1427	870	1230	170	930		
580	1421	880	1220	180	920		
590	1416	890	1210	190	910		
3600	1410	3900	1200	4200	900		

8.18. 1₁₈. táblázat: SNCF

Az (UIC) GB rakszelvény szerint megrakott kocsik rendkívüli küldeményként, az 502 sz. UIC-döntvény előírásai szerint, az ATE 40 00 481 045 számú állandó engedéllyel, TOURCOING, FEIGNIES, JEUMONT, ZOUFFTGEN, APACH, FORBACH, LAUTERBOURG és KEHL határállomásokon át átadhatóak a következő állomásokra:

ABBEVILLE	AUXERRE-SAINT-GERVAIS	BOISLEUX
ACHERES-TRIAGE	AVALLON	BOLLENE-LA-CROISIERE
ACHIET	AVESNES	BON-ENCONTRE
AGEN	AVIGNON	BONNARD-
AIGREFEUILLE-LE-THOU	AYTRE	BASSOU
AIGUEBELLE	BACCARAT	BONNEVAL
AIGUEPERSE	BACOUEL	BONNIERES
AIGUES-VIVES	BAIGTS-DE-BEARN	BORDEAUX-BASTIDE
AILLEVILLERS	BAINS-LES-BAINS	BORDEAUX-HOURCADE
AILLY-SUR-NOYE	BALE	BORDEAUX-PASSERELLE
AIRVAULT-GARE	BALE-MARCHANDISES	BORDEAUX-SAINT-JEAN
AIX-MARCHANDISES	BALE-SAINT-JEAN	BORDEAUX-SAINT-LOUIS
ALBERT	BALE-VOYAGEURS	BOUCAU
ALBERTVILLE	BANNALEC	BOUCHAIN
ALBI-VILLE	BANYULS-DELS-ASPRES	BOULOU-PERTHUS (LE)
ALENCON	BAPAUME	BOURG-EN-BRESSE
ALIXAN-CHATEAUNEUF-	BARBENTANE-ROGNONAS	BOURGET (LE)
D'ISERE ALLONNES-	BADDYS (Les)	BOURGET-TRIAGE (LE)
BOISVILLE	BAR-LE-DUC	BOURGOIN-JALLIEU
ALTKIRCH	BARONCOURT	BOURG-SAINT-AURICE
AMAGNE-LUCQUY	BASSENS-APPONTEMENTS	BOURRON-MARLOTTE
AMBAZAC	BASTA-LES-FORGES	BOUSSENS
AMBERIEU	BATHIE (La)	BOUZONVILLE
AMBOISE	BAYONNE	BRAM
AMBRONAY-PRIAY	BAZANCOURT	BRAY-DUNES (FRONTIERE)
AMIENS	BAZEILLES	BRAZEY-EN-PLAINE
AMIFONTAINE	BAZIEGE	BREAUTE-BEUZEVILLE
ANGERS-SAINT-LAUD	BEAUCAIRE-MARCHANDISES	BREST-BASSINS
ANGOULEME	BEAUGENCY	BRETEUIL-
ANOR	BEAULIEU-LE-COUDRAY	EMBRANCHEMENT
APACH (Moselle)	BEAUNE	BRETIGNY
APACH-FRONTIERE	BEAUVAIS	BRETONCELLES
ARAMON	BEGLES	BRICY-BOULAY
ARCHES	BELFORT	BRIENON
ARGAGNON	BELLENAVES	BRIVE-LA-GAILLARDE
ARGENTAN	BELLEVILLE	BROHINIERE (LA)
ARGENTEUIL	BELLEVILLE-SUR-SAONE	BRUGES
ARGENTON-SUR-CREUSE	BENESTROFF	BRUMATH
ARLES	BONING	BRUYERES (Vosges)
ARMENTIERES	BERGERAC	BRY-SUR-MARNE
ARNAGE	BERGUES	BUISSON (LE)
ARQUES (Pas-de-Calais)	BERLAIMONT	BULLY-GRENAY
ARRAS	BERRE	BUZY (Meuse)
ARRAS-MEAULENS	BETHUNE	CALAIS-VILLE
ARS-SUR-MOSELLE	BEZIERS	CAMBRAI-ANNEXE
ARTENAY (Loiret)	BIACHE-SAINT-VAAST	CAMBRAI-VILLE
ARTIX	BIARRITZ	CARBONNE
ATTIN (GARAGE)	BISCHEIM	CARCASSONNE
AUBAGNE	BITCHE-LE-CAMP	CARIGNAN
AUBERGENVILLE-	BLAGNY	CARLING
ELISABETHVILLE AUBIGNE-	BLAINVILLE-DAMELEVIDRES	CARPENTRAS
RACAN	BLAISY-BAS	CASTELNAU D'ESTREFONDS
AUBIGNY-SUR-NERE	BLANC-MESNIL (Le)	CASTELNAUDARY
AUBRAIS-ORLEANS (Les)	BLANGY-SUR-BRESLE	CASTELSARRASIN
AULNAT	BLANQUEFORT	CASTRES (Tam)
AULNOYE-AYMERIES	BLAUSE-BORNE (La) (Garage)	CATEAU (Le)
AUMALE	BLOIS	CAUDERAN-MERIGNAC
AUNEAU	BOBIGNY-G.C.	CAUDRY
AURAY	BOHAIN	CAVAILLON

CAZERES-SUR-GARONNECERBERE	COSNE	FEIGNIES-FRONTIERE
CERCY-LA-TOUR	COUCY-LES-EPPES	FENOUILLET
CHAGNY	COUDEKERQUE-BRANCHE	FERE (La)
CHALONS-EN-CHAMPAGNE	COUHE-VERAC	FERRIERES-FONTENAY
CHALON-SUR-SAONE	COULANGES-SUR-YONNE	FERTE-HAUTERIVE (La)
CHALON-SUR-SAONE (PORT-NORD) CHAMBERY-CHALLES-LES-EAUX	COULOMBIERS	FERTE-SAINT-AUBIN (La)
CHAMPAGNE	COURNEUVE-DUGNY (La)	FERTE-SOUS-JOUARRE (La)
CHAMPIGNEULLES	COURONNE (La)	FERTOT (garage)
CHANDIEU-TOUSSIEU	COURVILLE-SUR-EURE	FLAVY-LE-MARTEL
CHANGIS-SAINT-JEAN	COUTRAS	FLIXECOURT
CHAPELLE-SUR-ERDE (La)	CRAVANT-BAZARNES	FOIX
CHARITY (La)	CREIL	FOLLIGNY
CHARMANT	CREPY-COUVRON	FONTAINEBLEAU-AVON
CHARMES (Vosges)	CREPY-EN-VALOIS	FORBACH
CHARS	CREUSOT (LE)	FORBACH-FRONTIERE
CHARTRES	CREUTZWALD	FORGENEUEVE (Garage)
CHASSENEUIL (Vienne)	CROTELLES	FOUG
CHATEAUBRIANT	CROUY	FOUQUEREUIL
CHATEAU-DU-LOIR	CRUAS	FOURCHAMBAULT
CHATEAUDUN	CULOZ	FOURMIES
CHATEAU-GONTIER	CUPERLY	FRESNOY-LE-GRAND
CHATEAULIN-EMBRANCHEMENT	DAMMARTIN-JUILLY-SAINT-MARD	FREYMING-MERLEBACH
CHATEAUNEUF-SUR-CHARENTE CHATEAUROUX	DAOURS	FRONTENEX
CHATEAU-THIERRY	DARCEY (Côte-d'Or) DAX	FRONTIGNAN
CHATELAUDREN-PLOUAGAT	DECIZE	FROUARD
CHATEL-CENSOIR	DERCY-MORTIERS	GAILLAC
CHATELET (LE)	DIEMERINGEN	GAILLON-AUBEVOYE
CHATELLERAULT	DIEPPE	GANDRANGE-AMNEVILLE
CHATEL-NOMEXY	DIEULOUARD	GANNAT
CHATILLON-SUR-LOIRE	DIJON-PORTE-NEUVE	GANNES
CHAULNES	DINAN	GARGENVILLE
CHECY-MARDIE	DIRINON	GAZINET-CESTAS
CHELLES-GOURNAY	DOCELLES-CHENIMENIL	GENNES-LONGUEFUYE
CHEMILLY-APPOIGNY	DOL	GENNEVILLIERS
CHEVIGNY-SAINT-SAUVEUR (Garage)	DOMPIERRE-SUR-MER	GENSAC-LA-PALLUE
CHEVRIERES	DONCHERY	GERZAT
CHOCQUES	DONGES	GEVREY-CHAMBERTIN
CHOISY-LE-ROI	DON-SAINGHIN	GEVREY-TRIAGE
CINTEGABELLE	DOUAI	GIEN
CLAMECY	DOULON	GISORS-EMBRANCHEMENT
CLERMONT-FERRAND	DOURDAN	GIVORS-VILLE
CLISSON	DOURGES	GOUSSAINVILLE
COCHEREN	DREUX	GRAFFENSTADEN
COGNAC	DUNKERQUE	GRANVILLE
COLAYRAC	EBANGE	GRENOBLE
COLLONGES-FONTAINES	ECOULANT	GRISOLLES
COLMAR	EMPALOT (Garage)	GUIGNICOURT (Aisne)
COLOMBIERS	ENNEZAT-CLERLANDE	GUILLAUCOURT
COMMERCY	ENTRAIGUES-SUR -LA-SORGUE ENTRESSEN	GUINGAMP
COMPIEGNE	EPERNAY	HAGONDANGE
CONDAT-LE-LARDIN	EPIERRE-SAINT-LEGER	HAM (SOMME) HANGEST
CONFLANS-FIN-D'OISE	EPINAL	HARGARTEN-FALCK
CONFLANS-JARNY	EPLUCHES	HAUBOURDIN
CONNERRE-BEILLE	EPONE-MEZIERES	HAUSBERGEN
CORBEHEM	ERAGNY-NEUVILLE	HAUTMONT
CORBEIL-ESSONNES	ESCALQUENS	HAVRE (Le) HAYANGE
CORBIE	ESTAQUE (L')	HAZEBROUCK
CORDEMAIS	ETAMPES	HELLEMES-LILLE
	ETAPLES-LE-TOUQUET	HOMING
	EU	HENDAYE
	FACTURE	HENIN-BEAUMONT
	FARGNIERS (Garage)	HENNEBONT
	FAULQUEMONT	HERBERGEMENT-LES-BROUZILS (L') HERICOURT

HERICY
HERMITAGE-MORDELLES (L')
HERRLISHEIM (BAS-RHIN)
HESDIN
HETTANGE-GRANDE
HEYRIEUX
HOCHFELDEN
HOUDAN
HUTTE-COULOMBIERS (La)

IMPHY
INCHEVILLE
INGRANDES-SUR-VIENNE
IRUN
ISBERGUES
ISLE-FONTAINE-DE-
VAUCLUSE (L') ISSOUDUN
IS-SUR-TILLE
IVRY-SUR-SEINE-FRET

JALONS-LES-VIGNES
JANZE
JARNAC-CHARENTE
JARVILLE-LA-MALGRANGE
JAUNEY-CLAN
JEANDELIZE
JEUMONT
JEUMONT-FRONTIERE
JOEUF
JOIGNY
JOUÉ-LES-TOURS
JUSSEY
JUVISY

KEHL-FRONTIERE
KERHUON
KUNTZIG

LABARTHE-INARD
LABENNE
LABOUEHYRE
LABRUGUIERE
LACQ
LACS (Les)
LALUQUE
LAMBALLE
LAMOTTE-BEUVRON
LANDEBIA
LANDERNEAU
LANDIVISIAU
LANDRECIES
LANGEAIS
LANGON
LAON
LAROCHÉ-MIGENNES
LAUMES-ALESIA (Les)
LAUTERBOURG
LAUTERBOURG-FRONTIERE
LAVAL
LAVANNES-CAUREL (Garage)
LAVOUR
LAVILLEDIEU
LEDENON
LEFFRINCKOUCKE
LENS
LEROUVILLE LESCAR
LESQUIN
LEYMENT
LEZIGNAN-AUDE

LEZOUX
LIANCOURT-RANTIGNY
LIBERCOURT LIBOURNE
LIEUSAIN-MOISSY
LILLE-CHAMP-DE-MARS
LILLE-DELIVRANCE
LILLE-FLANDRES
LILLE-GAROLILLE
LILLE-PORT-FLUVIAL (Ga-
rage)
LILLERS
LILLE-SAINT-SAUVEUR
LILLE-SUD
LIMOGES-BENEDICTINS
LIMOGES-PUY-IMBERT
LOISON
LOISY-SUR-MARNE
LOMME
LONGJUMEAU
LONGPRE-LES-CORPS-
SAINTS LONGROY-
GAMACHES
LONGUEAU
LONGUEIL-SAINTE-MARIE
LONGUYON
LORIENT LOUHANS
LOURCHES
LUCE
LUCON
LUMES
LUNEL
LUNEVILLE
LUSIGNAN
LYON-GUILLOTIERE
LYON-GUILLOTIERE-PORT-
HERRIOT LYON-PERRACHE
LYON-PERRACHE-MIN
LYON-VAISE

MACON-PORT-FLUVIAL
MACON-VILLE
MADELEINE (Nord) (La)
MAILLY-LE-CAMP
MAISONS-ALFORT-
POMPADOUR MAISSE
MALAUSE
MALESHERBES
MANS (Le)
MANTES-LA-JOLIE
MARAINVILLER
MARAIS-DE-LOMME (Garage)
MARCHEPRIME
MARCHEZAIS-BROUE
MARCK
MARESQUEL
MARGUT-FROMY
MARLE-SUR-SERRE
MARLY-LES-VALENCIENNES
MARMANDE
MAROEUIL
MARSEILLE-MARITIME-
ARENCE
MARSEILLE-PRADO
MARSEILLE-SAINT-CHARLES

MASSY-PALAISEAU-
GRANDE-CEINTURE
MAUBEUGE
MAZAMET
MAZIERES-VERRUYES
MEAUX
MELUN MER
MERREY (HAUTE-MARNE)
MERU
METZ-CHAMBRIERE
METZ-DEVANT-LES-PONTS
METZ-SABLON
METZ-VILLE
MEUNG-SUR-LOIRE
MEUX-LA-CROIX-SAINT-
OUEN (Le) MEXIMIEUX-
PEROUGES
MEZY
MIRAMAS
MIRIBEL
MISSON-HABAS
MITRY-CLAYE
MODANE
MODANE-FRONTIERE
MOHON MONNAIE
MONSEMPRON-LIBROS
MONTAIGU-VENDEE
MONTARGIS
MONTATAIRE
MONTAUBAN-DE-BRETAGNE
MONTAUBAN-VILLE-
BOURBON MONTBARD
MONTBARTIER
MONTCHANIN
MONT-DE-MARSAN
MONTEREAU
MONTEROLIER-BUCHY
MONTESCOURT
MONTEUX
MONTFAVET
MONTFORT-L'AMAURY-
MERE MONTIERCHAUME
MONTIERES MONTUEL
MONTMELIAN
MONTOR-DE-BRETAGNE
MONTPELLIER
MONTREJEAU-GOURDAN-
POLIGNAN MORCENX
MORHANGE MORLAIX
MOTHE-SAINT-HERAY (La)
MOTTEVILLE MOUESSE (Ga-
rage)
MOULIN-NEUF (Garage)
(Oise) MOULINS-SUR-ALLIER
MOURMELON-LE-PETIT
MOUY-BURY
MULHOUSE-DORNACH
MULHOUSE-VILLE
MUREAUX (LES)
MURET
MYENNES

NAINTE-LES-BARRES
NANCOIS-TRONVILLE

NANCY-SAINT-GEORGES
NANCY-VILLE
NANTES-ETAT
NANTEUIL-LE-HAUDOUIN
NARBONNE
NEAU
NEMOURS-SAINT-PIERRE
NESLE (Somme)
NEUF-BRISACH
NEUFCHATEAU
NEUILLY-SUR-MARNE
NEUVY-PAILLOUX
NEUVY-SUR-LOIRE
NEVERS
NICOLE
NIMES
NIORT
NISSAN
NOGENT-L'ARTAUD-CHARLY
NOGENT-LE-PERREUX
NOGENT-LE-ROTRON
NOGENT-SUR-VERNISSON
NOISY-LE-SEC
NOTRE-DAME-D'OE
NOTRE-DAME-DE-BRIANCON
NOVEANT
NOYELLES
NOYON
NUISEMENT
NUITS-SAINT-GEORGES
NUITS-SOUS-RAVIERES

OIRY
OISSEL
ORANGE
ORGON
ORLEANS
ORMES-SUR-VIENNE (Les)
ORMOY-VILLERS
OULLINS

PAGNY-SUR-MEUSE
PAGNY-SUR-MOSELLE
PANTIN
PARIS-BERCY-RAPEE
PARIS-LA-CHAPELLE
PARIS-TOLBIAC
PARTHENAY PATAY
PAU
PAUILLAC
PELTRE
PENNE (LOT-ET-GARONNE)
PERIGUEUX
PERPIGNAN-SAINT-CHARLES PERRIGNY
PERSAN-BEAUMONT
PETIT-COURONNE
PETIT-QUEVILLY
PEYROUTON
PEZOU
PIERRELATTE
PLANCOÛT
PLANT-CHAMPIGNY (Le)
PLEINE-FOUGERES
PLENEE-JUGON
PLESSIS-BELLEVILLE (Le)
FLEYBER-CHRIST

PLOUNERIN
POINTE-BOUCHEMAINE (La)
POIRIER (Le)
POISSY
POITIERS
POIX-DE-PICARDIE
POLIENAS
POMBLIERE-SAINT-MARCEL
POMPEY
PONT-A-MOUSSON
PONT-A-VENDIN
PONT-D'ARDRES
PONT-DE-DORE
PONT-DE-L'ARCHE
PONT-DE-LA-DEULE
PONT-DE-VEYLE
PONT-DU-CHATEAU
PONTET (Le)
PONTMORT
PONT-REMY
PONT-SAINTE-MAXENCE
PORT-BOULET
PORT-D'ATELIER-AMANCE
PORT-DE-BONEUIL
PORT-DE-PILES
PORTES
PORTET-SAINT-SIMON
PORT-LA-NOUVELLE
PORT-SAINTE-MARIE
PORT-VENDRES-VILLE
POUILLY-SUR-LOIRE
POUZIN (Le)
PROUVY-THIANT
PUYOO

QUEMENEVEN
QUESTEMBERT
QUIMPER
QUIMPERLE

RAISMES (Nord)
RECQUIGNIES
REDING REDON
REICHSTETT (Garage)
REIMS
REIMS-SAINT-LEONARD (Garage)
REMILLY
REMOULINS-PONT-DU-GARD
RENNES
RETHEL
RETIERS
REVIGNY
RIBECOURT
RICHWILLER
RIEUX-ANGICOURT
RIOM
RIS-ORANGIS
RIVES
RIVESALTES
ROCHEFORT
ROCHELLE-PALLICE (LA)
ROCHELLE-VILLE (LA)
ROCHE-SUR-YON (LA)
ROCHY-CONDE
ROESCHWOOG
ROGNAC

ROMANS-BOURG-DE-PEAGE
RONCHIN
RONCQ
ROSIERES
ROSIERES-AUX-SALINES
ROSNY-SOUS-BOIS
ROSNY-SUR-SEINE
ROSPORDEN
ROUBAIX-WATTRELOS
ROUEN-MARTINVILLE
ROUEN-ORLEANS
ROUGEBARRE (Garage)
RUE
RUFFEC (CHARENTE)
RUNGIS

SABLE
SAINCAIZE
SAINT-AMAND-DE-VENDOME
SAINT-AMAND-LES-EAUX
SAINT-AMOUR
SAINT-ANDRE-LE-GAZ
SAINT-AVOLD
SAINT-AVRE-LA-CHAMBRE
SAINT-BRIEUC SAINT-CESAIRE
SAINT-CHAMAS
SAINT-CYR
SAINT-CYR-EN-VAL
SAINT-CYR-GRANDE-CEINTURE
SAINT-DENIS
SAINT-DENIS-JARGEAU
SAINT-DIE
SAINT-DIZIER
SAINTE-COLOMBE-LES-VIENNE
SAINT-ROMAIN-EN-GAL
SAINTE-CROIX
SAINT-EGREVE-SAINT-ROBERT
SAINTE-MAURE-NOYANT
SAINT-ERME
SAINTES
SAINT-ETIENNE-DE-MONTLUC
SAINT-ETIENNE-DU-ROUVRAY
SAINT-FLORENTIN-VERGIGNY
SAINT-FONS
SAINT-GAUDENS
SAINT-GERMAIN-AU-MONT-D'OR
SAINT-GERMAIN-DES-FOSSES
SAINT-GERVASY-BEZOUCHE
SAINT-HILAIRE-AU-TEMPLE
SAINT-HILAIRE-SAINT-NAZAIRE
SAINT-JEAN-DE-LOSNE
SAINT-JEAN-DE-MAURIENNE-ARVAN SAINT-JORY

SAINT-JULIEN-CLENAY
SAINT-JULIEN-DU-SAULT
SAINT-JULIEN-ECUISSÉS
SAINT-JULIEN-MONTRICHER
SAINT-JUST-EN-CHAUSSEE
SAINT-LEGER-SUR-DHEUNE
SAINT-LOUBES SAINT-LOUIS
(Haut-Rhin)
SAINT-LOUIS-LES-
AYGALADES
SAINT-MALO
SAINT-MARCEL
SAINT-MARTIN-DE-CRAU
SAINT-MICHEL-SUR-
CHARENTE
SAINT-MICHEL-VALLOIRE
SAINT-NAZAIRE
SAINT-OMER
SAINT-OUEN-DU-BREUIL
SAINT-OUEN-LES-DOCKS
SAINT-PIERRE-D'ALBIGNY
SAINT-PIERRE-DES-CORPS
SAINT-PIERRE-DU-VAUVRAY
SAINT-PIERRE-LA-COUR
SAINT-PIERRE-LE-MOUTIER
SAINT-POL-SUR-TERNOISE
SAINT-PRIEST
SAINT-QUENTIN
SAINT-QUENTIN-FALLAVIER
SAINT-RAMBERT-D'ALBON
SAINT-ROCH (Somme)
SAINT-SAVINIEN-SUR-
CHARENTE
SAINT-SAVIOL
SAINT-SULPICE-AUTEUIL
SAINT-SULPICE-LAURIÈRE
SAINT-VALLIER-SUR-RHONE
SAINT-VARENT
SAINT-VINCENT-DE-
TYROSSE
SAINT-YRIEIX
SALBRIS
SALEUX
SANTES
SARREBOURG
SARREGUEMINES
SAUJON
SAULCY
SAULON
SAUMUR-RIVE-DROITE
SECLIN
SEDAN
SELESTAT
SENAS
SENNECEY-LE-GRAND
SENS-LYON
SERMIZELLES-VEZELAY
SETE
SEURRE
SIBELIN
SIERCK-LES-BAINS
SILLE-GUILLAUME
SILLERY
SOISSONS
SOLFERINO

SOMAIN
SOMMESOUS
SORCY
SORGUES-CHATEAUNEUF-
DU-PAPE SOTTEVILLE
SOUPPES SOUS-LE-BOIS
SOUYS (La)
STAINS
STRASBOURG-
CRONENBOURG
STRASBOURG-NEUDORF
STRASBOURG-PORT-DU-
RHIN
SUCY-BONNEUIL
SUIPPES
SULLY-SUR-LOIRE
SURDON
SURGERES
SURVILLIERS-FOSSES

TARASCON
TEIL (ARDECHE) (Le)
TERGNIER
TERRASSON
THAON
THEIL-LA-ROUGE (Le)
THENISSEY
THIONVILLE
THIVIERS
THOUARS
THOUROTTE
TIERCE
TONNAY-CHARENTE
TONNEINS
TOUL
TOULOUSE-MAGASINS-
GENERAUX
TOULOUSE-RAYNAL
TOURCOING
TOURCOING-FRONTIERE
TOURNES
TOURNUS
TOURS
TOURY
TRACY-SANCERRE
TRAPPES
TREBES
TREPORT-MERS (LE)
TRICHERIE (LA)
TRILPORT
TRITH-SAINT-LEGER
TROMPELOUP

UCKANGE

VAIRES-TORCY
VALBONNE (La)
VALENCE-D'AGEN
VALENCIENNES
VALENTON-LOCAL
VALENTON-MULTITECHNIQU
E
VALLEROY-MOINEVILLE
VANNES
VARANGEVILLE-SAINT-
NICOLAS
VARENNES-CHENNEVIERES
(La)

VARENNES-SUR-ALLIER
VAUTRY
VAUMOISE
VAUX-SOUS-AUBIGNY
VAYRES
VELAUX-COUDOUX
VENDOME
VENISSIEUX
VERBERIE
VERDON (Le)
VERDUN
VERGEZE-CODOGNAN
VERNEUIL-SUR-AVRE
VERNON (EURE)
VERNOUILLET-VERNEUIL
VERNOU-SUR-SEINE
VERSAILLES-MATELOTS
VERTAIZON
VERTOU
VERVINS
VEUVE (La)
VICHY
VIERZON
VIERZY
VILLEFRANCHE-SUR-SAONE
VILLENEUVE-D'INGRE
VILLENEUVE-LE-ROI
VILLENEUVE-SAINT-
GEORGES-TRIAGE
VILLEPARISIS
VILLEPERDUE
VILLERS-COTTERETS
VILLERS-SAINT-SEPULCRE
(Garage) VINCEY
VITRO
VITRY-LA-VILLE
VITRY-LE-FRANCOIS
VITRY-SUR-SEINE
VOIRON
VOREPPE
VOULTE-SUR-RHONE (La)
VOUTRE
VOVES

WISSOUS
WOIPPY
WOIPPY-TRIAGE

XERTIGNY

YCHOUX YFFINIAC

ZOUFTGEN-FRONTIERE

9. 2. táblázat:

9.1 2₁. táblázat: A rakományszélesség szűkítése a kontinens vonalain¹⁾

A legkisebb vízszintes távolság **cm-ben** a raxszelvény és a rakománynak a tengelyek, illetve a forgócsapok között fekvő részei között

Tengely- vagy for- gócsap- távolság	A vizsgált keresztmetszet távolsága a közelebb fekvő tengelytől, illetve forgócsaptól																							
	m	0.5	1	1.5	2	2.5	3	3.5	4	4.5	5	5.5	6	6.5	7	7.5	8	9	10	11	12	13	14	15
7.5	0	0	0	0	0	0	0	0																
8	0	0	0	0	0	1	1	1																
9	0	0	0	0	1	1	2	2	2															
10	0	0	0	1	1	2	2	2	3	3														
11	0	0	0	1	2	2	3	3	3	4	4													
12	0	0	1	2	2	3	4	4	4	5	5	5												
13	0	0	1	2	3	4	4	5	5	6	6	6	6											
14	0	0	1	2	3	4	5	6	6	7	7	7	7	7										
15	0	0	2	3	4	5	6	6	7	8	8	8	9	9	9									
16	0	1	2	3	4	5	6	7	8	9	9	10	10	10	10	10								
17	0	1	2	4	5	6	7	8	9	10	10	11	11	12	12	12	12							
18	0	1	3	4	5	7	8	9	10	11	11	12	13	13	13	14	14							
19	0	1	3	4	6	7	8	10	11	12	12	13	14	14	15	15	16	16						
19,5	0	1	3	5	6	7	9	10	11	12	13	14	14	15	16	16	16	17						
20	0	1	3	5	6	8	9	10	12	13	14	14	15	16	16	17	17	18						
20,5	0	1	3	5	7	8	9	11	12	13	14	15	16	16	17	18	19	19	19					
21	0	2	3	5	7	8	10	11	12	14	15	16	16	17	18	19	20	21	21					
21,5	0	2	4	5	7	9	10	12	13	14	15	16	17	18	19	20	22	23	23					
22	0	2	4	6	7	9	11	12	13	15	16	17	18	19	21	22	23	24	25					
24	0	2	4	6	8	10	12	14	15	17	18	20	22	24	26	27	29	31	32	32				
26	0	3	5	7	9	11	13	15	17	19	22	24	27	29	31	32	35	38	39	40	41			
28	0	3	6	8	10	13	15	17	20	23	26	28	31	33	36	38	41	44	47	48	49	50		
30	1	3	6	9	11	14	16	19	23	26	29	32	35	38	41	43	47	51	54	56	58	59	59	

A táblázatban megadott alapértékektől eltérő méret esetén a legközelebbi nagyobb méretet kell alkalmazni.

¹⁾ Finnország (VR) vonalaira vonatkozóan lásd a 2₆. táblázatot!

Megjegyzések

1. A legkisebb vízszintes távolságot 5 cm-rel meg kell növelni a 430 mm sínkorona fölötti magasság alatt fekvő rakományrészeknél.
2. A legkisebb vízszintes távolságot meg kell növelni az olyan rakományoknál, amelyek keresztirányban kilenghetnek. Így
 - 10 cm-rel a rakoncák fölé nyúló halmazoknál (pl. építési betonvas-háló),
 - 5 cm-rel a légrugózású járművek azon részeinél, amelyek nincsenek kikötözve és a sínkorona fölött 3200 mm-nél magasabban találhatóak. (Nem vonatkozik az emeletes autózállító kocsik felső szintjén elhelyezett járművekre.)
3. A forgóváz kocsik rakományainál (a forgócsapok között fekvő rakományrészeknél) a legkisebb vízszintes távolságot meg kell növelni a forgóváz tengelytávolságától függően:
 - 1 cm-rel 4,0–6,0 m tengelytávolság,
 - 2 cm-rel 6,0 m fölötti tengelytávolság esetén.
4. Védő- vagy közbenső kocsi használata esetén lásd még a 4.3. pont és a 2₅ táblázat előírásait is.
5. Az UIC GA (1₂. táblázat) és az UIC GB (1₃. táblázat) rakszelvényekre a fentiekén túl a következők is érvényesek:
A legkisebb vízszintes távolságot a következő táblázat szerint csökkenteni kell azoknál a rakományrészeknél, amelyek 3320 mm (GA), illetve 3360 mm (GB) sínkorona fölötti magasságnál magasabban fekszenek

UIC GA rakszelvényénél

magasság fölött	3320	3420	3510	3610	3710	3810
szűkítés	1	2	3	4	5	6

UIC GB rakszelvényénél

magasság fölött	3360	3490	3620	3750	3890	4020
szűkítés	1	2	3	4	5	6

Figyelem! Negatív érték esetén "0"-val kell figyelembe venni.

9.2. 2₂. táblázat: Fenntartva

9.3. 2₃. táblázat: A rakományszélesség szűkítése a kontinens vonalain

A legkisebb vízszintes távolság **cm-ben** a rakszelvény és a rakománynak **a tengelyeken, illetve a forgócsapokon kívül** fekvő részei között

Tengely- vagy forgócsap- távolság	A vizsgált keresztmetszet távolsága a közelebb fekvő tengelytől, illetve forgócsaptól																					
	m	0,5	1	1,5	1,75	2	2,25	2,5	3	3,5	4	4,5	5	5,5	6	6,5	7	7,5	8	8,5	9	9,5
7,5	0	0	2	3	3	4	5	7	9	11	13	16	18	21	23	26	29	32	37	42	46	52
8	0	0	2	3	4	4	5	7	9	11	14	16	18	21	23	26	29	33	38	42	47	53
9	0	0	2	3	4	5	6	7	10	12	14	16	19	21	24	27	30	35	39	44	49	55
10	0	0	2	3	4	5	6	8	10	12	14	17	19	22	25	27	32	36	41	46	52	57
11	0	0	2	3	4	5	6	8	10	13	15	17	20	23	25	29	34	38	43	49	54	59
12	0	1	2	3	4	5	6	9	11	13	15	18	21	23	26	31	36	41	46	51	56	62
13	0	1	3	4	5	6	7	9	11	14	16	19	21	24	28	33	38	43	48	53	59	65
14	0	1	3	4	5	6	7	9	12	14	17	19	22	25	30	35	40	45	50	56	62	68
15	0	1	3	4	5	6	8	10	12	15	18	20	23	27	32	37	42	47	53	59	65	71
16	0	1	3	4	6	7	8	10	13	16	18	21	24	29	34	39	44	50	55	61	67	74
17	0	1	4	5	6	7	8	11	13	16	19	22	25	30	36	41	46	52	58	64	70	77
18	0	2	4	5	6	7	9	11	14	17	20	23	27	32	38	43	49	55	61	67	73	80
19	0	2	4	5	7	8	9	12	15	18	21	24	29	34	40	45	51	57	63	70	76	83
19,5	0	2	4	5	7	8	9	12	15	18	21	24	30	35	41	46	52	58	65	71	77	84
20	0	2	4	6	7	8	10	12	15	18	21	25	30	36	42	47	53	60	66	72	79	86
20,5	0	2	5	6	7	8	10	13	16	19	22	26	31	37	43	48	55	61	67	74	80	87
21	0	2	5	6	7	9	10	13	16	19	22	27	32	38	44	50	56	62	68	75	82	89
21,5	0	2	5	6	7	9	10	13	16	19	23	28	33	39	45	51	57	63	70	77	83	90
22	0	2	5	6	8	9	11	13	17	20	23	28	34	40	46	52	58	65	71	78	85	92
24	0	3	5	7	8	10	11	15	18	21	26	31	37	44	50	56	63	70	77	84	91	98
26	0	3	6	8	9	11	12	16	19	23	29	35	41	47	54	61	68	75	82	89	97	105
28	0	3	7	8	10	12	13	17	20	25	31	38	44	51	58	65	72	80	87	95	103	111
30	0	4	7	9	11	12	14	18	22	28	34	41	48	55	62	70	77	85	93	101	109	118

A táblázatban megadott alapértékektől eltérő méret esetén a legközelebbi nagyobb méretet kell alkalmazni.

Megjegyzések:

1. A legkisebb vízszintes távolságot 5 cm-rel meg kell növelni a 430 mm sínkorona fölötti magasság alatt fekvő rakományrészeknél.
2. A legkisebb vízszintes távolságot meg kell növelni az olyan rakományoknál, amelyek keresztirányban kilenghetnek. Így
 - 10 cm-rel a rakoncák fölé nyúló halmazoknál (pl. építési betonvas-háló),
 - 5 cm-rel a légrugózású járművek azon részeinél, amelyek nincsenek kikötözve és a sínkorona fölött 3200 mm-nél magasabban találhatóak. (Nem vonatkozik az emeletes autószállító kocsik felső szintjén elhelyezett járművekre.)
3. Védő- vagy közbenső kocsi használata esetén lásd még a 4.3. pont és a 2₃ táblázat előírásait is.

4. Az UIC GA (1₂. táblázat) és az UIC GB (1₃. táblázat) rakszelvényekre a fentiekén túl a következők is érvényesek:

A legkisebb vízszintes távolságot a következő táblázat szerint csökkenteni kell azoknál a rakományrészeknél, amelyek 3320 mm (GA), illetve 3360 mm (GB) sínkorona fölötti magasságnál magasabban fekszenek

UIC GA rakszelvényénél

magasság fölött	3320	3420	3510	3610	3710	3810
szűkítés	1	2	3	4	5	6

UIC GB rakszelvényénél

magasság fölött	3360	3490	3620	3750	3890	4020
szűkítés	1	2	3	4	5	6

Figyelem! Negatív érték esetén "0"-val kell figyelembe venni.

9.4 2. táblázat: Fenntartva

9.5. 2s. táblázat: A rakományszélesség szűkítései a kontinens vonalain

A legkisebb vízszintes távolság **cm-ben** a rakomány és a védő- vagy közbenső kocsi oldalfalai vagy rakoncái között

A megrakott kocsi tengely-, illetve forgócsaptávolsága	A rakomány és az oldalfalak vagy a rakoncák ¹⁾ közötti távolság cm-ben									közbenső kocsinál
	3	4	5	6	6,5	7	8	9	10	
4	26									
6	26	31	38	45	49	53	61	70	80	
8	26	32	39	47	50	55	63	72	83	
10	28	34	41	49	54	58	67	77	88	24
12	29	36	44	52	57	61	71	81	93	28
14	31	38	47	56	60	65	76	86	98	33
16	33	41	50	59	64	69	80	92	104	38
18	34	43	53	63	68	73	85	97	110	44
20	36	46	56	67	72	78	90	102	116	51
25	41	52	64	76	83	89	103	117	132	71
30	46	58	72	86	93	100	116	131	148	95

A táblázatban megadott alapértékektől eltérő méret esetén a legközelebbi nagyobb méretet kell alkalmazni.

¹⁾ Azokat a rakományokat, amelyeknél a vastagon szedett legkisebb vízszintes távolságot kell alkalmazni, rendkívüli küldeményként kell kezelni (7. pont).

9.6. 2. táblázat: A rakományszélesség szűkítései Finnország (VR) vonalain

A legkisebb vízszintes távolság **cm-ben** a raxszelvény és a rakománynak a tengelyek, illetve a forgócsapok között fekvő részei között

Tengely- vagy forgócsap-távolság m	A vizsgált keresztmetszet távolsága a közelebb fekvő tengelytől, illetve forgócsaptól											
	5	5,5	6	6,5	7	7,5	8	8,5	8,75	9	9,5	10
17	0	0	0	0	0	0	0	0				
17,5	0	0	0	0	0	0	0	0	0			
18	0	0	0	0	0	0	1	1	1	1		
19	0	0	0	1	2	3	4	4	4	4	4	
20	0	1	2	3	5	5	6	7	7	7	7	8

A táblázatban megadott alapértékektől eltérő méret esetén a legközelebbi nagyobb méretet kell alkalmazni.

Megjegyzések

1. A legkisebb vízszintes távolságot 7,5 cm-rel meg kell növelni a 330 mm sínkorona fölötti magasság alatt fekvő rakományrészeknél.
2. A legkisebb vízszintes távolságot meg kell növelni az olyan rakományoknál, amelyek keresztirányban kilenghetnek. Így
 - 10 cm-rel a rakoncák fölé nyúló halmazoknál (pl. építési betonvas-háló),
 - 5 cm-rel a légrugózású járművek azon részeinél, amelyek nincsenek kikötözve és a sínkorona fölött 3200 mm-nél magasabban találhatóak. (Nem vonatkozik az emeletes autószállító kocsik felső szintjén elhelyezett járművekre.)

9.7. 2. táblázat: A rakományszélesség szűkítései Finnország (VR) vonalain

A legkisebb vízszintes távolság **cm-ben** a raxszelvény és a rakománynak a tengelyeken, illetve a forgócsapokon kívül fekvő részei között

Tengely- vagy forgócsap-távolság m	A vizsgált keresztmetszet távolsága a közelebb fekvő tengelytől, illetve forgócsaptól											
	1,2	1,5	2	2,5	3	3,5	4	4,5	5	5,5	6	6,5
6	0	1	2	2	3							
7	0	0	1	2	3	3						
8	0	0	1	1	2	3	3					
9	0	0	0	1	2	2	3	3				
10	0	0	0	1	1	2	2	3	4			
11	0	0	0	0	1	1	2	2	5	9		
12	0	0	0	0	1	1	2	2	7	11	15	
13	0	0	0	0	0	1	1	4	7	12	17	21
14	0	0	0	0	0	1	1	5	9	14	18	23
15	0	0	0	0	0	0	2	6	11	15	20	25
16	0	0	0	0	0	0	3	7	12	17	22	27
17	0	0	0	0	0	0	4	9	14	18	23	29
18	0	0	0	0	0	1	6	10	15	20	25	31
19	0	0	0	0	0	2	7	11	17	22	27	33
20	0	0	0	0	0	3	8	13	18	23	30	35

A táblázatban megadott alapértékektől eltérő méret esetén a legközelebbi nagyobb méretet kell alkalmazni.

Megjegyzések

1. A legkisebb vízszintes távolságot 7,5 cm-rel meg kell növelni a 330 mm sínkorona fölötti magasság alatt fekvő rakományrészeknél.
2. A legkisebb vízszintes távolságot meg kell növelni az olyan rakományoknál, amelyek keresztirányban kilenghetnek. Így
 - 10 cm-rel a rakoncák fölé nyúló halmazoknál (pl. építési betonvas-háló),
 - 5 cm-rel a légrugózású járművek azon részeinél, amelyek nincsenek kikötözve és a sínkorona fölött 3200 mm-nél magasabban találhatóak. (Nem vonatkozik az emeletes autószállító kocsik felső szintjén elhelyezett járművekre.)

10. 3. táblázat: Alacsonyoldalfalú pórekocsik oldalfalai, amelyek a nemzetközi rakszelvény túllépése nélkül lehajthatóak

UIC-kódszáma	A vasúti vállalkozás jele	A kocsi		Oldalankénti oldalfal	
		sorozatjele	pályaszáma	összesen	lehajtható
51	PKP	Kbkk	300 0 000 – 301 3 999	6	valamennyi
		K/Kbkk	321 0 000 – 321 7 999	6	valamennyi
		K/Kbkk	322 1 000 – 322 2 999	6	a 4 középső
		Ks	330 0 000 – 330 9 999	6	a 4 középső
		K/Kbkk	341 5 000 – 341 7 999	5	a 4 középső
52	BDŽ	Ras	393 ...	8	valamennyi
54	ČD	Kbkks	341 5 ... – 341 6 ...	7	valamennyi
		Res	394 1 ... – 394 4 ...	9	valamennyi
55	MÁV	Ks	330 0 000 – 330 7 999	6	Valamennyi
		Lgs	441 6 ...	6	valamennyi
56	ŽSSK	Kbkks	341 5 ... – 341 6 ...	7	valamennyi
		Res	394 1 ... – 394 4 ...	9	valamennyi
64	FNME	Kkklm	328 3 000 – 328 3 010	4	valamennyi
65	MŽ	Kbs	333 0 200 – 333 0 245	6	a 4 középső
71	RENFE	Ks	330 1 000 – 330 1 049	6	valamennyi
		Ks	330 0 000 – 330 0 412	6	valamennyi
72	JZ	Kbs	333 0 200 – 333 0 249	6	a 4 középső
74	GC	Kbs	330 0 004 – 330 0 998	6	a 4 középső
		Kbs 443	333 0 001 – 333 1 426	6	a 4 középső
79	SZ	Kgs-Z	332 9 000 – 332 9 207	7	valamennyi
		Kgs-Z	333 0 212 – 333 0 213	7	valamennyi
		Regs-Z	392 4 002 – 392 4 327	8	valamennyi
		Res-Z	393 6 039 – 393 6 170	8	valamennyi
80	DB	Ks 446	330 0 000 – 330 1 191	6	a 4 középső
		Ks 447	330 1 500 – 330 1 799	6	a 4 középső
		Kbs 443	333 0 000 – 333 6 785	6	a 4 középső
		Kbs 442	333 7 000 – 334 8 599	6	a 4 középső
		Kbs 442	335 0 650 – 335 0 999	6	a 4 középső
		Kls 443	336 0 000 – 336 3 399	6	a 4 középső
		Kls 442	336 5 000 – 336 9 999	6	a 4 középső
		Klps 444	339 0 000 – 339 0 129	4*	a 4 középső
		Kls-x 448	346 7 000 – 346 8 361	6	a 4 középső
		Res 675	394 2 000 – 394 2 499	8	a 6 középső
		Res 677	394 2 500 – 394 2 749	9	a 6 középső
		Res 676	394 2 750 – 394 2 751	9	valamennyi
		Res 677	394 2 752 – 394 2 886	9	a 6 középső
		Res 676	394 2 887 – 394 4 134	9	valamennyi
		Res 676	394 3 000 – 394 3 999	9	valamennyi
		Res 676	394 4 000 – 394 4 999	9	valamennyi
		Res 678	399 7 000 – 399 7 543	9	valamennyi
Samms-u 454	486 0 000 – 486 0 999	6	valamennyi		
Samms-u 454	486 6 000 – 486 6 599	6	valamennyi		
Samms-u 453	486 7 000 – 486 7 765	7	valamennyi		
81	ÖBB	Ks	330 0 ...	6	a 4 középső
		Ks	331 0 ...	6	a 4 középső
		Kbs	333 0 ...	6	a 4 középső
		Kbs	334 0 ...	6	a 4 középső
		Kbs	334 1 ...	6	a 4 középső
82	CFL	Ks	330 0 101 – 330 0 250	6	a 4 középső
		Ks	330 1 101 – 330 1 200	6	a 4 középső

* A szélső oldalfalak hiányoznak

		Kkks	340 4 001 – 340 4 067	6	a 4 középső
		Res	393 6 101 – 393 6 210	9	a 4 szélső
		Renss	399 0 001 – 399 0 080	9	a 4 szélső
83	FS	Ks	330 0 000 – 330 1 499	6	a 4 középső
		Ks	332 0 000 – 332 0 199	6	a 4 középső
		Km	310 0 000 – 310 0 398	6	a 4 középső
		Kkkm	320 5 000 – 320 5 391	6	a 4 középső
		Kms/Kkms	340 0 000 – 340 0 098	6	a 4 középső
85	SBB	Ks	330 0 ... – 330 1 ...	6	a 4 középső
86	DSB	Ks	330 0 000 – 330 0 299	6	a 4 középső
		Kbs	333 0 000 – 333 0 449	6	a 4 középső
87	SNCF	Ks	330 6 700 – 330 9 199	6	a 4 középső
		Ks	331 0 400 – 331 1 399	6	a 4 középső
		Ks	331 2 000 – 332 0 499	6	a 4 középső
		Ks	332 1 875 – 332 2 999	6	a 4 középső
		Ks	332 3 550 – 332 4 099	6	a 4 középső
		Ks	332 4 100 – 332 4 249	6	a 4 középső
		Ks	332 8 850 – 332 8 999	6	a 4 középső*
		Res	393 8 500 – 394 2 799	9	a 2 szélső
		Res	394 7 950 – 394 7 999	9	a 2 szélső
		Lfls	414 5 200 – 414 5 299	6	valamennyi
88	SNCB	Ks	330 4 000 – 330 5 149	6	valamennyi
		Ks	330 0 000 – 330 0 899	5	valamennyi

* A 2 középső oldalfal csak a spanyol és a portugál forgalomban

11. 4. táblázat: Rakodási módok és biztosító eszközök vizsgálata ütköztetési kísérletekkel

11.1. A vizsgálat célja

A vizsgálatok során meg kell állapítani, hogy a rakodási mód és az alkalmazott biztosító eszközök a kocsi hosszirányában fellépő szállítási igénybevételeket elviselik-e.

11.2. Vizsgálati feltételek

11.2.1. Ütköző kocsi

Az ütközőkocsi

- nyitott, forgóvázas kocsit kell választani,
- ütközőkészülékei az **526-1 sz. UIC-döntvény** szerinti **A** csoportúak legyenek,
- 80 t össztömegig ömlesztett áruval kell megrakni,
- fékezetlenül, síkban fekvő, egyenes vágányra kell állítani és megfutamodás ellen fékezősaruval biztosítani kell.

11.2.2. A vizsgálandó áruval megrakott kocsi

A kocsit

- lehetőleg teljes terhelésig (nem részrakomány) meg kell rakni annak érdekében, hogy alacsonyabb biztosítási ráfordítás jelentkezzen,
- ütközőkészülékei az **526-1** vagy **526-2 sz. UIC-döntvény** szerinti **A** vagy **B** csoportúak legyenek,
- az **526-1 sz. UIC-döntvény** szerinti **C** csoportú, vagy az **526-3 sz. UIC-döntvény** szerinti ütközőkkel elért kísérleti eredmények nem vonatkoztathatók a szokásos (az **526-1** vagy **526-2 sz. UIC-döntvény** szerinti **A** vagy **B** csoportú) ütközőkkel felszerelt kocsikra.

A kocsipadlót

- tisztára kell söpörni,
- el kell távolítani az árumaradványokat és a biztosító eszközöket, valamint a havat és a jeget. A kocsipadló állapotát (pl.: nedves, száraz) fel kell jegyezni a kísérleti jelentésben.

11.2.3. Az ütközőkocsi helyzete

Amennyiben a kísérlet megvalósítása megköveteli, az ütköztető kocsi is rágurítható a vizsgálandó rakománnyal megrakott kocsira.

11.2.4. Ütköztetési program

Az alább megadott sebesség-tartományok referenciaként szolgálnak, az elért eredményeket a 3. pont szerint kell értelmezni.

11.2.4.1. Kocsirakományok, amelyek guríthatók és szalaszthatók

Két ütköztetést kell végezni azonos irányban

- 1. ütközés 5-7 km/h,
- 2. ütközés 8-9 km/h sebességgel,

majd ezt követően a rakománybiztosítás megváltoztatása nélkül

- 1 ellenirányú ütköztetés 8-9 km/h sebességgel.

Az ellenirányú ütköztetés elvégzésének szükségességét az előző két ütközés eredménye alapján kell megítélni, adott esetben tekintettel kell lenni az áru jellemzőire és a rakodási módra.

11.2.4.2. Kocsirakományok, amelyek nem guríthatók és nem szalaszthatók (zárt vonatok)

Két ütköztetést kell végezni azonos irányban, mindkettőt 3-4 km/h sebességgel.

11.2.5. A felütközési sebesség mérése

- A mérési tartományt lehetőleg jeladó jelölje ki,
- A mérőszakasz vége kb. 10 m-re legyen az ütközőkocsi ütközőjétől,
- A mérést stopperórával, a 11.2.4.1. pontban megadott tűrésértékek átszámítását az 5. pont szerinti, „időérték/felütközési sebesség” átszámítási táblázatból kell elvégezni.
 - Berendezés a vizsgálatok leállításához
A mérési szakasz és az ütközőkocsi közé vészfékként féksarut kell elhelyezni, hogy a vizsgálatok leállíthatóak legyenek.
 1. eset: Amennyiben a felütközési sebesség a 11.3. pont szerint nem értékelhető a féksaru nem eltávolítható.
 2. eset: Amennyiben a felütközési sebesség megfelelő, a féksarut azonnal (pl.: egy drót segítségével) el kell távolítani.
 - Természetesen pontosabb mérőeszközök használata is lehetséges.

11.3. Kiértékelés

A 11. 2.4. pont szerinti ütköztetések elvégzése után

- a rakománynak szavatolnia kell az üzembiztonságot,
- nem lehetnek sérültek sem a biztosító eszközök, sem a kocsi, sem a rakomány.

Azoknál a rakományoknál, amelyek a kocsi hosszirányában elcsúszhatnak, azt a csúszási utat kell értékelni, amelyik a 2. felütközés után keletkezik.

A kísérlet eredményét az 1. minta szerinti tájékoztatón fel kell tüntetni.

11.4 Veszélyes (RID) áruk

Az ütköztetési kísérletek során a RID-árukat más anyagokkal kell helyettesíteni. Egyéb követelményeket a RID „Különleges előírások a különböző osztályokra” című fejezete tartalmaz.

12. Átszámítási táblázat

Felütközési sebesség (km/h)	Mérőszakasz hossza					
	5 m	6 m	7 m	8 m	9 m	10 m
	Mért idő (s)					
3	6,00	7,20	8,40	9,60	10,80	12,00
4	4,50	5,40	6,30	7,20	8,70	9,00
5	3,60	4,32	5,04	5,76	6,48	7,20
7	2,57	3,09	3,60	4,11	4,63	5,14
8	2,25	2,70	3,15	3,60	4,05	4,50
9	2,00	2,40	2,80	3,20	3,60	4,00

A kiadó vasútállalat

1. minta¹⁾

Rakodási példa: $\frac{000^{2)}}{00^{3)}-000^{4)}-00^{5)}$

Cím (A fuvarozott áru)

Egyes kocsik vagy kocsicsoportok

| Zárt vonatban vagy kombinált forgalomban továbbított kocsik

A rakomány

A kocsi kiválasztása

Rakodási mód

Biztosítás

- a kocsi hosszirányában

- a kocsi keresztirányában

Kiegészítő adatok

Rózsaszínű lapok esetén eltérések az UIC Rakodási szabályok 1. kötetétől:



A rakomány viselkedése a 4. táblázat szerint végzett ütköztetési kísérletnél

- a legnagyobb ütközés:km/h
- (A rakomány, a biztosító eszközök és adott esetben a kocsi szerkezeti részeinek állapota a legnagyobb ütközés után)
- (adott esetben az elcsúszási út hossza)
- (adott esetben miért nem végezték el az ütköztetési kísérleteket, illetve a 4. táblázattól miért eltérő módon)

Értesítés új rakodási módról

Rakodási példa, amelyet elfoga-

dott:.....

.....

Kiadó vasútállalat:

Rakodási példa: $\frac{000^{2)}}{00^{3}-000^{4)}-00^{5)}$

Ez a rakodási példa érvényteleníti az alábbi

rakodási példát: $\frac{000^{2)}}{00^{3}-000^{4)}-00^{5)}$

1) A rakodási példa színe:

- kék, értesítés olyan rakodási módról, amely az 1. kötetet figyelembe veszi,
- rózsaszín, értesítés olyan rakodási módról, amely eltér az 1. kötettől, de arról a vasúti vállalatok megállapodtak,
- sárga, értesítés olyan rakodási módról, amely eltér az 1. kötettől és kizárólag a kiadó vasútállalat vonataiba sorozott küldeményekre érvényes

2) A fejezet száma a 2. kötet tartalomjegyzéke szerint (Például: 001 = fémtermék; 002 = faáru stb.)

3) A kiadó vasúti vállalkozás RICS-kódja⁴.

4) Nyilvántartás a kiadási évben: - kék értesítésekre számozás 001-től,
- rózsaszín értesítésekre számozás 101-től,
- sárga értesítésekre betűjelölés a-tól

5) Kiadás éve

⁴ Railway Interchange Coding System: vasúti vállalkozás kódja.